



Tapetomat E

DE

NL

FR

IT

GB

CZ



STORCH®

DE

Vielen Dank

für Ihr Vertrauen zu STORCH. Mit dem Kauf haben Sie sich für ein Qualitäts-Produkt entschieden. Haben Sie trotzdem Anregungen zur Verbesserung oder aber vielleicht einmal ein Problem, so freuen wir uns sehr, von Ihnen zu hören.

Bitte sprechen Sie mit Ihrem Außendienst-Mitarbeiter oder in dringenden Fällen auch mit uns direkt.

Mit freundlichen Grüßen STORCH Service Abteilung

Telefon: +49 (0)2 02 . 49 20 - 112
Fax: +49 (0)2 02 . 49 20 - 244
kostenlose Service-Hotline: 08 00. 7 86 72 47
kostenlose Bestell-Hotline: 08 00. 7 86 72 44
kostenloses Bestell-Fax: 08 00. 7 86 72 43
(nur innerhalb Deutschlands)

Inhaltsverzeichnis

Seite

Lieferumfang	2
Allgemeine Hinweise	2
Aufbau des Kleistergerätes auf einem Tapeziertisch	3
Aufbau als Standgerät mit Untergestell (Zubehör)	3
Aufbau als Standgerät mit Maschinentisch (Zubehör)	4
Einsatz mit Meterzähler (Zubehör)	4
Einfüllen des Kleisters, Einlegen, Einkleistern und Schneiden der Tapete	5
Reinigung und Pflege	5
Garantie	6

Lieferumfang

Tapetomat E Kleistergerät, Aufnahmehalterung für die Tapetenrolle, Rollmesser, Wannenschieber, Bedienungsanleitung.

Allgemeine Hinweise

STORCH Tapetomat E Kleistergeräte gibt es in den Breiten 60 und 85 cm, im Lieferumfang enthalten sind eine Aufnahmehalterung für die Tapetenrolle, ein Rollmesser zum Schneiden von Tapeten und ein Wannenschieber zum Reinigen der Geräte.

Als Zubehör sind für beide Geräte Untergestelle für den Einsatz als Standgerät, Maschinentische für den platzsparenden Einsatz und einfaches Schneiden der Tapete und ein Meterzähler zur schnellen Ermittlung der Tapetenbahnlänge erhältlich.

Aufbau des Kleistergerätes auf einem Tapeziertisch

Stellen Sie das Kleistergerät auf den Tapeziertisch und schieben es mit dem Anschlag gegen die Tischkante.

Die Tapetenhaltestange entnehmen und die Tapetenhalter aus dem Gerät schieben, dazu die Verriegelungsknöpfe ziehen und die Halter mit dem Knopf verschieben (Bild 1).

Die Tapetenrolle auf die Haltestange schieben, mit den beiden Feststellscheiben fixieren und die Haltestange mit Tapete auf die Tapetenhalter stecken.

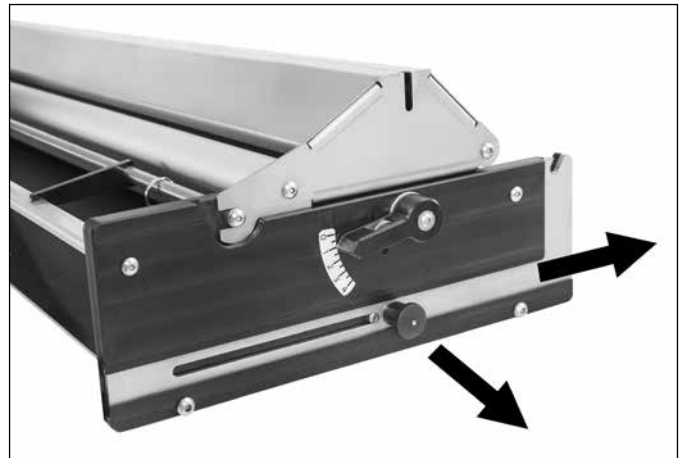


Bild 1 - Ausschieben Tapetenhalter

Aufbau als Standgerät mit Untergestell (Zubehör)

Das Untergestell aufklappen und das Kleistergerät mit dem Vierkantrahmen auf der Unterseite der Wannenöffnung, in die schwarzen Kunststoffklammern des Untergestells schieben.

Danach die Seitenteile des Kleistergerätes in die Aluminiumführung auf der gegenüberliegenden Seite des Gerätes rasten (Bild 2).

Die Haltestange mit Tapetenrolle in die Aufnahme des Untergestelles einhängen.

Vor Beginn der Arbeiten die 4 Lenkrollen arretieren, damit das Gerät einen festen Stand hat. Durch Lösen der Arretierung kann das Gerät auch im befüllten Zustand leicht versetzt werden.

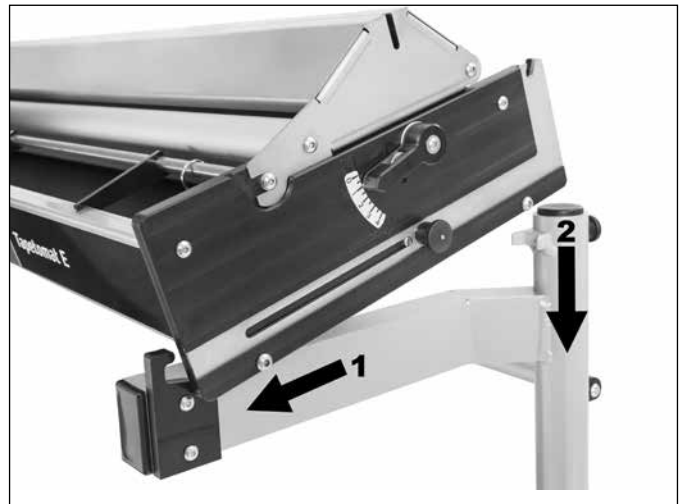


Bild 2 - Einsetzen Kleistergerät ins Untergestell

Aufbau als Standgerät mit Maschinentisch (Zubehör)

Die runden Kunststoffstopfen im senkrechten Rohr aus dem Untergestell entfernen.

Den Maschinentisch ausklappen und die Verriegelung einrasten. Den ausgeklappten Tisch mit den Zapfen in die Aufnahme des Untergestells einrasten (Bild 3).

Während der Arbeit die Lenkrollen arretieren. Zum Versetzen von Kleistergerät und Tisch auf der Baustelle die Arretierung wieder lösen, das komplette System kann so einfach an eine andere Position geschoben werden.

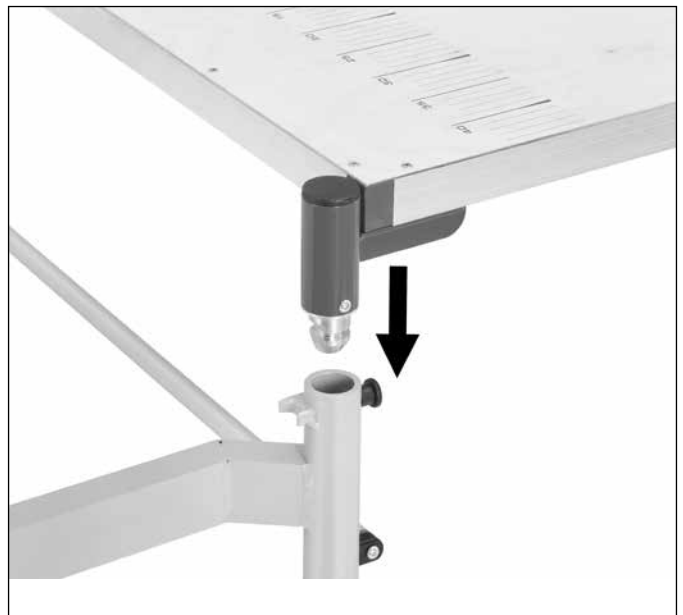


Bild 3 - Tisch in Untergestell einsetzen

Einsatz mit Meterzähler (Zubehör)

Die obere Halteklammer des Meterzählers hinten auf die Kante der Kleisterwanne aufsetzen und durch Einklicken der unteren Halteklammer einrasten (Bild 4).

Den Meterzähler mit Hilfe des seitlichen Hebels auf 0 zurücksetzen und nach dem Einlegen der Tapete ins Kleistergerät auf der Tapete absetzen.

Am Halter des Meterzählers befindet sich eine magnetische Aufnahme für das Rollmesser.



Bild 4 - Einsetzen Meterzähler

Einfüllen des Kleisters, Einlegen, Einkleistern und Schneiden der Tapete

Den angerührten Kleister gleichmäßig über die ganze Breite des Kleistergerätes in die Wanne einfüllen. Den Deckel aufklappen und in der geöffneten Stellung abnehmen.

Mit der Kleisterdickeneinstellung links und rechts auf der Abstreifschiene die gewünschte Kleisterdicke einstellen.

Danach die Tapete über die Einführungsrollen auf die Kleisterwalze führen und auf den Tapetenabhebern über der Kleisterwanne ablegen.

Den Deckel aufsetzen und schließen und die Tapete gleichmäßig über die Haube (eingekleisterte Fläche zeigt nach oben) durch das Kleistergerät ziehen, bis die gewünschte Länge erreicht ist.

Anschließend die Tapete mit dem Rollmesser in der Schneidföhrung des Deckels abschneiden, die Tapetenbahn zusammenlegen und den Meterzähler wieder auf 0 zuröcksetzen.

Bei Arbeiten mit dem Maschinentisch die eingekleister- te Tapeten in Tischlänge zusammenlegen. Dabei zuerst die eingekleister- ten Seiten aufeinander legen, danach die Tapete wieder umklappen, so dass die trockenen RÖcksei- ten aufeinander liegen.

Danach wieder Kleister auf Kleister und weiter so fortfah- ren, bis die benötigte Tapetenbahnlänge erreicht ist.

Mit der Schneidschiene im Tisch und der Zentimeter- skala kann die Tapetenbahn mit einem Cuttermesser ein- fach auf die gewünschte Breite geschnitten werden.

Der Anschlag und Niederhalter des Tapeziertisches ver- hindert ein Verrutschen der Tapete wöhrend des Schnit- tes.

Fertig geschnittene Bahnen können zum Weichen auf die Ablagefläche unter dem Tapeziertisch gelegt werden.

Reinigung und Pflege

Sie haben mit dem Tapetomat E ein hochwertiges Klei- stergerät erworben, das weitestgehend wartungsfrei ist.

Bitte bedenken Sie jedoch, dass ein wenig Pflege den Einsatz des Gerätes wesentlich erleichtert.

Aus diesem Grund sollte das Gerät nach jedem Einsatz gründlich gereinigt werden. Zum Ablassen des Kleisters stellen Sie einen Eimer unter die Abflussöffnung und ent- fernen den Abflusstoptfen. Den Restkleister im Gerät mit dem Wannenschieber zum Auslass leiten.

Danach den Deckel aufklappen und in einer Position von ca. 10° zur Senkrechten von der Kleisterwanne abnehmen und die Kleisterwalze nach oben aus den Lagerschalen herausziehen.

Nun die Wanne, Kleisterwalze und den Deckel mit warmem Wasser vom Restkleister reinigen.

Nach dem Trocknen der Teile, das Kleistergerät in umge- kehrter Reihenfolge wieder zusammenbauen.



Garantie

Garantiebedingungen

Für unsere Geräte gelten die gesetzlichen Gewährleistungsfristen von 12 Monaten ab Kaufdatum / Rechnungsdatum des gewerblichen Endkunden.

Geltendmachung

Bei Vorliegen eines Gewährleistungs- bzw. Garantiefalles bitten wir, dass das komplette Gerät zusammen mit der Rechnung frei an unser Logistik Center in Berka oder an eine von uns autorisierte Service-Station eingeschickt wird.

Zuvor bitten wir Sie, uns unter unserer kostenlosen STORCH Service-Hotline 08 00. 7 86 72 47 zu kontaktieren.

Gewährleistungs- bzw. Garantieanspruch

Ansprüche bestehen ausschließlich an Werkstoff- oder Fertigungsfehler sowie ausschließlich bei bestimmungsgemäßer Verwendung des Geräts. Verschleißteile fallen nicht unter die Garantieansprüche. Sämtliche Ansprüche erlöschen durch den Einbau von Teilen fremder Herkunft, bei unsachgemäßer Handhabung und Lagerung sowie bei offensichtlicher Nichtbeachtung der Betriebsanleitung.

Durchführung von Reparaturen

Sämtliche Reparaturen dürfen ausschließlich durch unser Werk oder von STORCH autorisierten Service-Stationen durchgeführt werden.



STORCH®

NL

Hartelijk dank

voor uw vertrouwen in STORCH. Met deze aankoop hebt u voor een kwaliteitsproduct gekozen. Als u desondanks een tip voor verbeteringen hebt of wellicht ooit een probleem ondervindt, dan horen wij graag van u.

Neem contact op met de medewerker buitendienst of in dringende gevallen rechtstreeks met ons.

Met vriendelijke groeten, STORCH serviceafdeling

Tel.: +49 (0)2 02 . 49 20 - 112
Fax: +49 (0)2 02 . 49 20 - 244
Gratis service-hotline: 08 00. 7 86 72 47
Gratis bestel-hotline: 08 00. 7 86 72 44
Gratis bestel-fax: 08 00. 7 86 72 43
(alleen binnen Duitsland)

Inhoudsopgave

Pagina

Levering	8
Algemene richtlijnen	8
Opbouw van het plakapparaat op een behangtafel	9
Opbouw als staand apparaat met onderstel (toebehoren)	9
Opbouw als staand apparaat met machinetafel (toebehoren)	10
Gebruik met meterteller (toebehoren)	10
Vullen van de plak, inleggen, insmeren en snijden van behang	11
Reiniging en onderhoud	11
GARANTIE	12

Levering

Tapetomat E plakapparaat, opnamehouder voor de behangrol, rolmeter, kuipschuiver, gebruiksaanwijzing.

Algemene richtlijnen

STORCH Tapetomat E plakapparaten zijn beschikbaar in de breedtes 60 en 85 cm, meegeleverd worden een opnamehouder voor de behangrol, een rolmeter voor het snijden van behang en een kuipschuiver voor het reinigen van de apparaten.

Als toebehoren zijn voor beide apparaten onderstellen voor gebruik als staand apparaat, machinetafel voor plaatsbesparend gebruik en eenvoudig snijden van behang en een meterteller voor het snel bepalen van de lengte van behangbanen verkrijgbaar.

Opbouw van het plakapparaat op een behangtafel

Zet het plakapparaat op de behangtafel en schuif het met de aanslag tegen de tafelrand.

Verwijder de behanghoudstang en schuif de behanghouder uit het apparaat; trek hiertoe aan de vergrendelingsknoppen en verschuif de houder met de knop (foto 1).

Schuif de behangrol op de houderstang, zet deze met de beide vergrendelschijven vast en steek de houderstang met behang op de behanghouder.

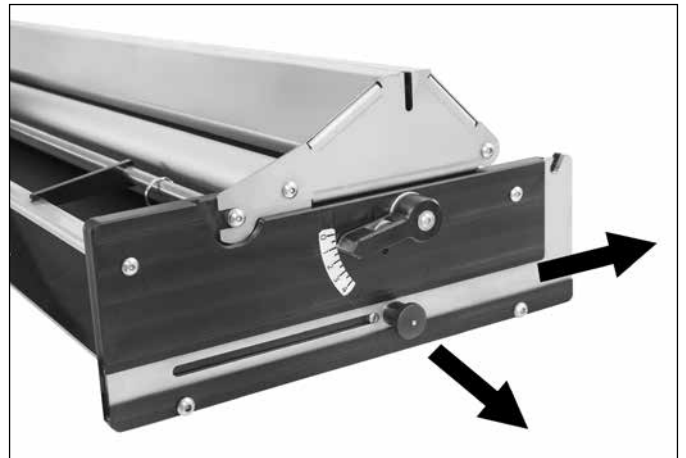


Foto 1 - Uitschuiven behanghouder

Opbouw als staand apparaat met onderstel (toebehoren)

Klap het onderstel op en schuif het plakapparaat met het vierkante frame op de onderkant van de kuipopening in de zwarte kunststofklemmen van het onderstel.

Klik vervolgens de zijdelen van het plakapparaat in de aluminiumgeleiding op de tegenoverliggende kant van het apparaat (foto 2).

Hang de houderstang met behangrol in de opname van het frame.

Vergrendel voor het begin van de werkzaamheden de 4 stuurwielen, zodat het apparaat stevig staat. Door het losmaken van de vergrendeling kan het apparaat ook in gevulde toestand eenvoudig worden verplaatst.

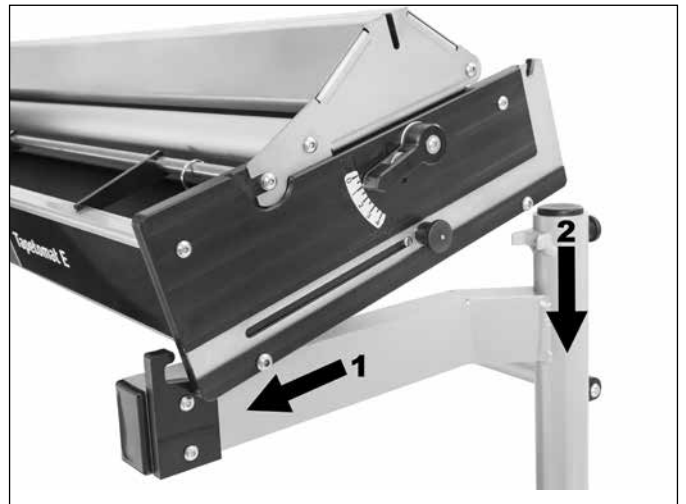


Foto 2 - Plaatsen van plakapparaat in onderstel

Opbouw als staand apparaat met machinetafel (toebehoren)

Verwijder de ronde kunststofstoppen in de verticale buis uit het frame.

Klap de machinetafel uit en zet de vergrendeling vast. De uitgeklapte tafel met de tappen in de opname van het onderstel klikken (foto 3).

Vergrendel de stuurrollen tijdens het werken. Voor het verstellen van het plakapparaat en de tafel op de bouwplaats de vergrendeling weer losmaken; het complete systeem kan zo eenvoudig naar een andere positie wordt geschoven.

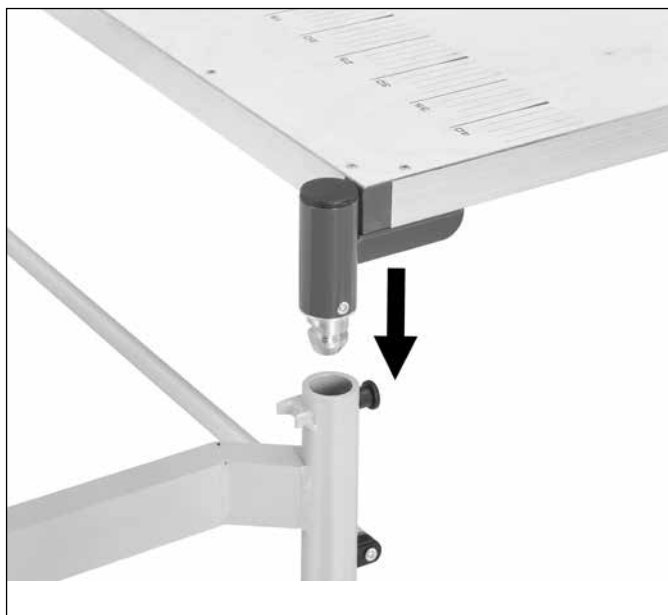


Foto 3 - Plaatsing van de tafel in het onderstel

Gebruik met meterteller (toebehoren)

Plaats de bovenste klem van de meterteller achter op de rand van de plakkuip en klik deze vast met de onderste klem (foto 4).

Zet de meterteller met behulp van de hendel aan de zijkant op 0 en zet hem na het plaatsen van het behang in het plakapparaat op het behang.

Op de houder van de meterteller bevindt zich een magnetische opname voor de rolmeter.



Foto 4 - Plaatsen van de meterteller

Vullen van de plak, inleggen, insmeren en snijden van behang

De geroerde plak gelijkmatig over de gehele breedte van het plakapparaat in de kuip doen. Klap de deksel open en verwijder deze in geopende stand.

Stel de gewenste plakdikte in met de instelling links en rechts op de geleider.

Leid het behang vervolgens via de invoerrollen op de plakwals en op de behangafnemers boven de plakkuip.

Plaats de deksel en trek het behang gelijkmatig over de kap (ingesmeerde kant boven) door het apparaat totdat de gewenste lengte is bereikt.

Snijd het behang vervolgens met de rolmeter in de snijdgeleiding van de deksel, leg de behangbaan samen en zet de meterteller weer op 0.

Bij werken met de machinetafel vouwt u het ingesmeerde behang in de tafellengte samen. Let hierbij eerst de ingesmeerde kanten op elkaar en draai het behang vervolgens om zodat de droge achterkanten op elkaar liggen.

Reiniging en onderhoud

Met de Tapetomat E hebt een hoogwaardig plakapparaat gekocht dat grotendeels onderhoudsvrij is.

Houd er echter rekening mee dat enig onderhoud het gebruik van het apparaat aanzienlijk vereenvoudigt.

Daarom moet het apparaat na elk gebruik grondig worden gereinigd. Voor het afvoeren van de plak zet u een emmer onder afvoeropening en verwijdert u de stop. Verplaats de resterende plak in het apparaat met de kuipschuiver naar de afvoer.

Vervolgens weer plak op plak en zo verder gaan totdat de vereiste behangbaanlengte is bereikt.

Met de snijdgeleider in de tafel en de centimeter-schaal kan de behangbaan met een cutter-mes eenvoudig op de gewenste breedte worden gesneden.

De aanslag en de drukrol van de behangtafel verhindert verschuiven van het belang tijdens het snijden.

Gesneden banen kunnen voor het inweken op de legvlakken onder de behangtafel worden gelegd.

Hierna de deksel opklappen en in een positie van ca. 10° t.o.v. loodrecht van de lijmkuip afnemen en de plakwals naar boven uit de schaal trekken.

Reinig nu de kuip, de plakwals en de deksel met warm water om resterende plak te verwijderen.

Na het drogen van de onderdelen zet u het apparaat in omgekeerde volgorde weer in elkaar.



Garantie

Garantievoorwaarden:

Voor onze apparaten gelden de wettelijke garantieperioden van 12 maanden vanaf aankoopdatum/factuurdatum van de eindklant. Indien wij langere perioden in een garantieverklaring hebben toegezegd, dan worden deze speciaal in de gebruiksaanwijzingen van de desbetreffende apparaten toegelicht.

Indienen van garantieclaims:

Bij een garantieclaim vragen wij u het gehele apparaat samen met de rekening franco aan ons logistiekcentrum in Berka of naar een door ons geautoriseerd servicestation te verzenden.

Neem eerst contact op met de STORCH Service-Hotline (hiervoor worden kosten in rekening gebracht):
+49 (0)202 . 49 20 – 110.

Garantieclaims

Claims uitsluitend met betrekking tot materiaal- of productiefouten en uitsluitend bij gebruik van het apparaat conform de voorschriften. Voor slijtdelen gelden deze aanspraken niet. Alle claims vervallen bij inbouw van onderdelen van externe herkomst, bij verkeerde hantering en opslag en bij het klaarblijkelijk niet in acht nemen van de gebruiksaanwijzing.

Reparaties uitvoeren

Reparaties mogen uitsluitend door onze fabriek of door STORCH geautoriseerde servicestations worden uitgevoerd.



STORCH®

FR

Nous vous remercions

de la confiance dont vous témoignez envers STOCH. Avec cet achat vous avez opté pour un produit de qualité. Si vous avez malgré tout des suggestions pour l'amélioration ou si vous deviez rencontrer un problème, nous sommes avec plaisir à votre disposition.

Dans ce cas, contactez votre représentant, ou directement notre service clients, s'il s'agit d'un problème urgent.

Salutations dévouées

SAV STORCH

Tél.:	+49 (0) 2 02 . 49 20 - 112
Fax:	+49 (0)2 02 . 49 20 - 244
Ligne d'assistance SAV gratuite:	+49 800 7 86 72 47
Service gratuit de commande par téléphone:	+49 800. 7 86 72 44
Fax de commande gratuit:	+49 800. 7 86 72 43 (uniquement en Allemagne)

Sommaire

	Page
Étendue des fournitures	14
Remarques générales	14
Structure de l'encolleuse sur une table à tapisser	15
Structure comme appareil autonome avec bâti inférieur (accessoire)	15
Structure comme appareil autonome avec table machine (accessoire)	16
Mise en oeuvre avec un compteur de métrage (accessoire)	16
Remplissage de la colle, insertion, encollage et coupe du papier-peint	17
Nettoyage et soin	17
Garantie	18

Étendue des fournitures

Encolleuse Tapetomat E, support de réception pour les rouleaux de papier-peint, couteau roulant, poussoir de cuve, instructions de service.

Remarques générales

Les encolleuses Tapetomat E de STOCH est disponible en 60 et 85 cm de largeur, la livraison inclut un support de réception pour les rouleaux de papier-peint, un couteau roulant pour couper les papiers-peints et un poussoir de cuve pour le nettoyage de l'appareil.

Des bâtis inférieurs pour l'utilisation des deux appareils comme appareil autonome, des tables de machine pour une utilisation peu encombrante et une découpe simple des papiers-peints ainsi qu'un compteur de métrage pour une détermination rapide de la longueur de la laize de papier-peint sont disponibles en accessoires.

Structure de l'encolleuse sur une table à tapisser

Positionner l'encolleuse sur la table à tapisser et la pousser avec la butée contre le bord de la table.

Enlever la barre de maintien du papier-peint et pousser le support de papier-peint hors de l'appareil, tirer à cet effet les boutons de verrouillage et déplacer les supports avec le bouton (figure 1).

Pousser le rouleau de papier-peint sur la barre de maintien, fixer avec les deux disques de fixation et enficher la barre de maintien avec le papier-peint sur le support de papier-peint.

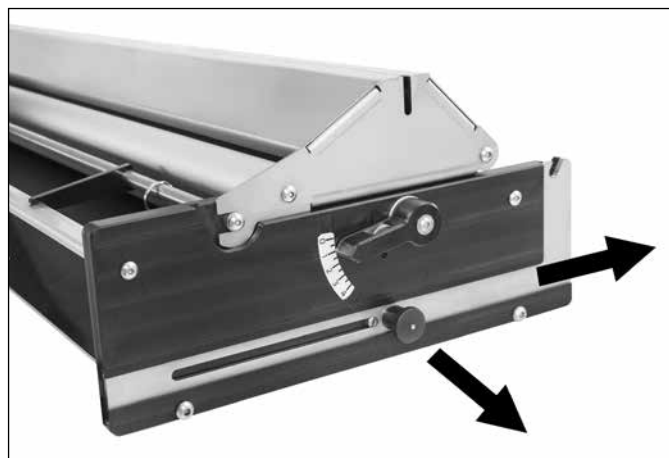


Figure 1 - Sortie support de papier-peint

Structure comme appareil autonome avec bâti inférieur (accessoire)

Ouvrir le bâti inférieur et l'encolleuse avec le cadre rectangulaire sur le côté inférieur de l'ouverture de la cuve dans les clips noirs en plastique du bâti inférieur.

Ensuite, enclencher les parties latérales de l'encolleuse dans le guidage en aluminium du côté opposé de l'appareil (figure 2).

Accrocher la barre de maintien avec le rouleau de papier-peint dans la réception du bâti inférieur.

Avant de commencer les travaux, bloquer les 4 roulettes de directrices afin que l'appareil soit bien stable. L'appareil peut être légèrement déplacé, y compris en état rempli, par le desserrage du blocage.

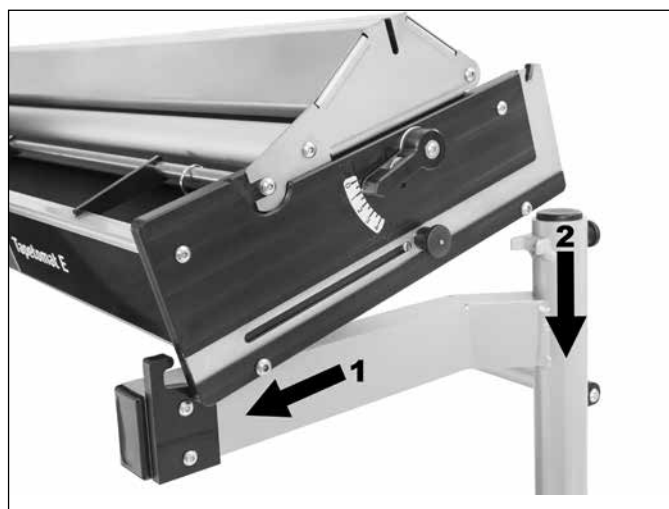


Figure 2 - Mise en place de l'encolleuse dans le bâti inférieur

Structure comme appareil autonome avec table machine (accessoire)

Retirer les bouchons ronds en plastique dans le tube vertical sur le bâti inférieur.

Déplier la table de la machine et enclencher le verrouillage. Enclencher la table dépliée avec les tourillons dans la réception du bâti inférieur (fig. 3).

Bloquer les roues directrices pendant le travail. Pour déplacer l'encolleuse et la table sur le chantier, desserrer de nouveau le blocage, le système complet peut ainsi simplement être poussé à une autre position.

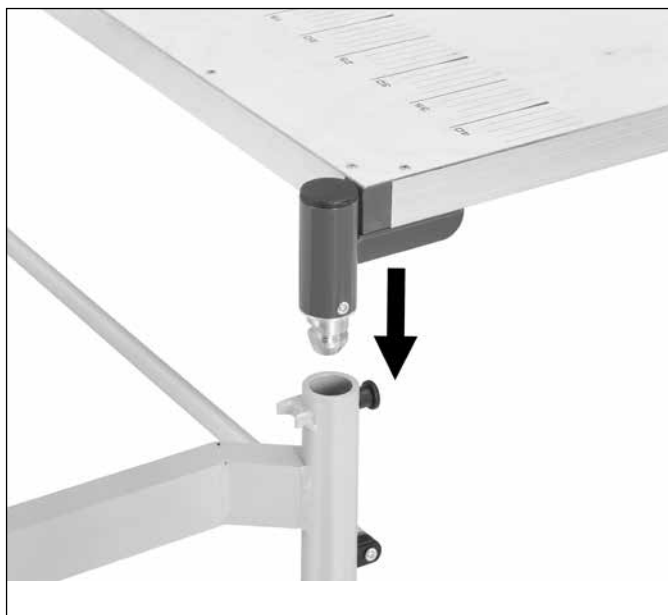


Figure 3 - Insérer la table dans le bâti inférieur

Mise en oeuvre avec un compteur de métrage (accessoire)

Appuyer le clip de maintien supérieur du compteur de métrage derrière sur le bord de la cuve de colle et l'encliqueter en emboîtant le clip de maintien supérieur (fig. 4).

Remettre le compteur de métrage à 0 au moyen du levier latéral et après l'insertion du papier-peint dans l'encolleuse, le poser sur le papier-peint.

Une réception magnétique pour le couteau roulant est située sur le support du compteur de métrage.



Fig 4 - Mise en place du compteur de métrage

Remplissage de la colle, insertion, encollage et coupe du papier-peint

Remplir la colle remuée uniformément sur toute la largeur de l'encolleuse dans la cuve. Rabattre le couvercle et l'enlever dans la position ouverte.

Régler l'épaisseur de colle souhaitée à l'aide du régleur correspondant, à gauche et à droite sur le rail racleur.

Ensuite, passer le papier-peint via les roues d'introduction sur le rouleau de colle et le déposer sur les souleveurs de papier-peint au-dessus de la cuve de colle.

Mettre en place le couvercle, le fermer puis tirer régulièrement le papier peint sur le capot (la partie encollée vers le haut), à travers l'encolleuse, jusqu'à atteindre la longueur souhaitée.

Couper ensuite le papier-peint avec le couteau roulant dans le guidage de coupe du couvercle, plier la laize de papier-peint et remettre le compteur de métrage à 0.

Lors des travaux avec la table de la machine, plier soigneusement les papiers-peints encollés à la longueur de la

table. Poser ce faisant tout d'abord les côtés encollés l'un sur l'autre, puis redéplier le papier-peint de sorte que les dos secs soient l'un sur l'autre.

Ensuite de nouveau colle sur colle et ainsi de suite jusqu'à ce que la longueur nécessaire de laize de papier-peint soit atteinte.

Avec le rail de coupe dans la table et la règle centimétrique, la laize de papier-peint peuvent être simplement coupée à la largeur souhaitée au moyen d'un cutter.

La butée et le maintien vertical de la table à tapisser empêche un glissement du papier-peint pendant la coupe.

Les laizes coupées terminées peuvent être posées sur la surface de dépose sous la table à tapisser entre-temps.

Nettoyage et soin

Avec le Tapetomat E, vous avez acquis une encolleuse de haute qualité qui est pour l'essentiel sans entretien.

Veillez prendre en compte qu'un peu de soin facilite sensiblement la mise en oeuvre de l'appareil.

Pour cette raison, l'appareil doit être soigneusement rincé après chaque utilisation. Pour laisser s'écouler la colle, disposer un seau en dessous de l'ouverture d'écoulement et retirer le bouchon d'écoulement. Mener la colle résiduelle dans l'appareil avec le poussoir de cuve vers la sortie.

Ensuite, ouvrir le couvercle et l'ôter du bac à colle dans une position de 10° environ par rapport à la verticale et sortir le rouleau de colle des coquilles de coussinet vers le haut.

Nettoyer la cuve, le rouleau de colle et le couvercle des restes de colle à l'eau chaude uniquement.

Après le séchage des pièces, remonter l'encolleuse dans l'ordre inverse.



Garantie

Conditions de garantie

Les durées de garantie légales de 12 mois à compter de la date d'achat / de la facture du client final professionnels s'appliquent à nos appareils. Si nous mentionnons des délais supérieurs dans le cadre d'une déclaration de garantie, ceux-ci sont mentionnés dans les instructions de service des appareils concernés.

Exercice

Dans un cas couvert par la garantie, nous vous demandons de renvoyer l'appareil complet franco à notre centre logistique à Berka accompagné de la facture ou de l'expédier à une station SAV agréée par nous.

Veuillez contacter préalablement l'assistance téléphonique payante de la société STORCH: +49 (0)202 . 49 20 – 110.

Demande de prise en garantie

Les demandes couvrent exclusivement les défauts de matériau ou d'ouvrage et ne couvrent qu'une utilisation conforme à la destination de l'appareil. Les pièces d'usure ne sont pas prises en charge par la garantie. Tout droit à garantie est rendu caduque par le montage de pièces qui ne sont pas d'origine, par une manipulation et un entreposage incorrects ainsi qu'en cas de non-respect évident des instructions de service.

Exécution de réparations

Toutes les réparations doivent exclusivement être réalisées par notre usine ou par des services SAV agréés par STORCH.

IT

Grazie

per la fiducia accordata a STORCH. Con l'acquisto avete scelto un prodotto di qualità. Se comunque avete dei suggerimenti volti a migliorare la nostra offerta o se doveste incontrare qualche difficoltà, non esitate a rivolgerVi a noi.

Contattate il Vostro rappresentante oppure rivolgeteVi direttamente a noi in casi urgenti.

**Distinti saluti,
STORCH Reparto Assistenza**

Tel.: 02 - 66 22 77 15

Indice

Pagina

Materiale compreso nella fornitura	20
Avvertenze generali	20
Montaggio dell'apparecchio per distribuire la colla sulla carta da tappezzeria sul tavolo apposito	21
Montaggio come apparecchio fissato sul basamento (accessorio)	21
Montaggio come apparecchio fisso con il tavolo da macchina (accessorio)	22
Uso con il dispositivo per misurare i metri (accessorio)	22
Riempimento della vasca della colla, inserimento, diffusione della colla e taglio della tappezzeria	23
Pulitura e manutenzione	23
Garanzia	24

Materiale compreso nella fornitura

Apparecchio da incollaggio Tapetomat E, sostegno per il rotolo di tappezzeria, taglierino a rotella, spatola per pulire l'apparecchio, istruzioni per l'uso.

Avvertenze generali

L'apparecchio Tapetomat E della gamma di apparecchi da incollaggio della ditta STORCH viene prodotto nelle larghezze di 60 e 85 cm.; nella fornitura sono compresi un sostegno per il rotolo della tappezzeria ed un coltello per rotoli per tagliare la tappezzeria e una spatola per pulire gli apparecchi.

Come accessorio possono venire anche forniti per entrambi gli apparecchi un telaio come supporto per usare l'apparecchio in posizione fissa, tavoli da macchina per l'uso risparmia posto e per un facile taglio dei rotoli di tappezzeria così come un apparecchio per misurare i metri e così determinare velocemente la lunghezza necessaria dei rotoli di tappezzeria.

Montaggio dell'apparecchio per distribuire la colla sulla carta da tappezzeria sul tavolo apposito

Ponga l'apparecchio sul tavolo e lo spinga con il dispositivo di arresto contro lo spigolo del tavolo.

Rimuovere l'asta portante è spingere il supporto per rotolo di tappezzeria fuori dall'apparecchio, a tal fine tirare le manopole di blocco e spostare i supporti con la manopola (immagine 1).

Spingere il rotolo di tappezzeria sull'asta di supporto, fissarlo con i due dischi di bloccaggio e inserirli sul supporto per i rotoli di tappezzeria.

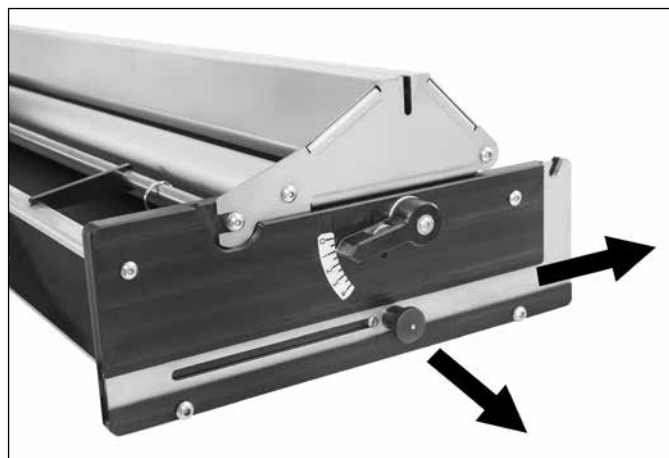


Immagine 1 - Spingere fuori il supporto per rotoli di tappezzeria

Montaggio come apparecchio fissato sul basamento (accessorio)

Aprire il telaio portante e inserire l'apparecchio da incollaggio con il telaio quadro al lato inferiore dell'apertura della vasca nei fissaggi in plastica nera del telaio portante.

Dopo di ciò, inserire gli elementi laterali dell'apparecchio da incollaggio nella guida in alluminio al lato opposto dell'apparecchio e farli scattare in posizione (immagine 2).

Agganciare l'asta portante con il rotolo di tappezzeria nei punti di inserimento del telaio.

Prima di cominciare a lavorare, devono essere fissati i quattro rotoli di direzione affinché l'apparecchio si trovi in una posizione sicura. Liberando il dispositivo di fissaggio, l'apparecchio può essere spostato facilmente anche se è pieno.

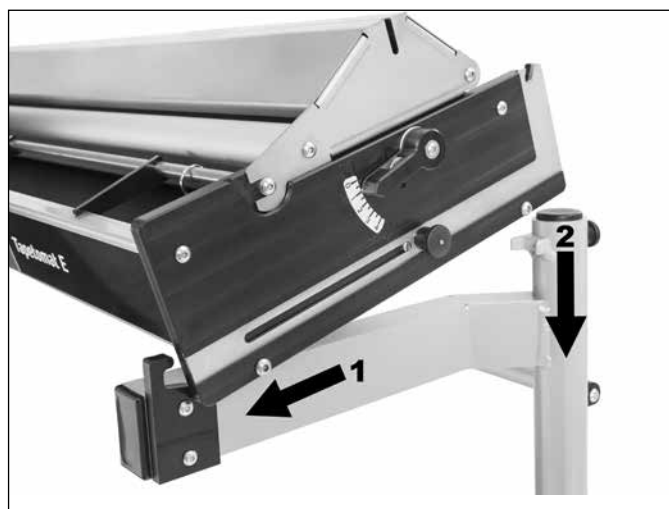


Immagine 2 - Inserire l'apparecchio da incollaggio nel telaio portante

Montaggio come apparecchio fisso con il tavolo da macchina (accessorio)

Rimuovere i tappi rotondi in plastica dal tubo verticale del telaio portante.

Aprire il banco macchina e far incastrare il bloccaggio. Inserire il perno del banco ribaltato nella sede del telaio portante e farlo scattare in posizione (immagine 3).

Durante il lavoro i rotoli di direzione devono essere fissati. Per spostare l'apparecchio ed il tavolo al cantiere, si deve togliere di nuovo il bloccaggio; in questa maniera il sistema completo può essere facilmente trasportato in un altro posto.

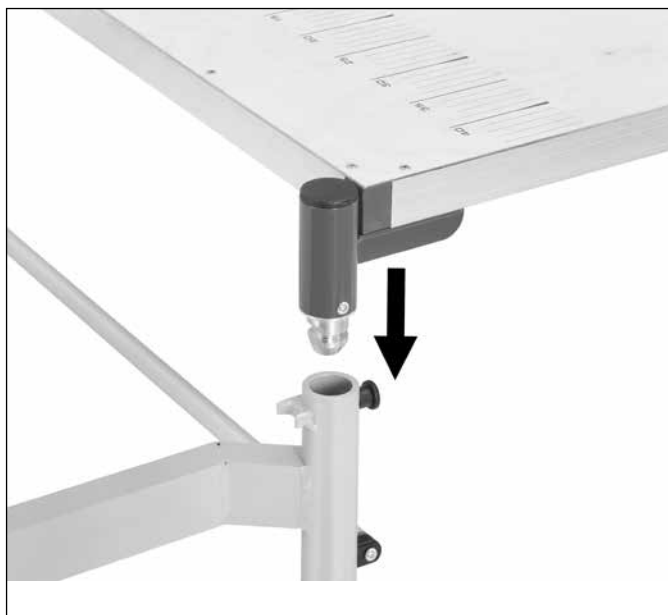


Immagine 3 - Inserir il tavolo nel telaio portante

Uso con il dispositivo per misurare i metri (accessorio)

Appoggiare il morsetto superiore del contametri sul bordo della vasca della colla e farlo scattare in posizione attraverso il morsetto inferiore (immagine 4).

Resettare il contametri a 0 servendosi della leva laterale, quindi appoggiarlo sulla tappezzeria dopo aver inserito la tappezzeria nell'apparecchio da incollaggio.

Il supporto del contametri è dotato di un inserto magnetico per il taglierino a rotella.



Immagine 4 - Inserir il contametri

Riempimento della vasca della colla, inserimento, diffusione della colla e taglio della tappezzeria

La colla mescolata va messa dentro la vasca facendo attenzione di distribuirla uniformemente su tutta la larghezza della vasca. Ribaltare il coperchio e rimuoverlo nella posizione aperta.

Regoli poi lo spessore dello strato di colla spostando le manopole apposte a destra e a sinistra.

Poi inserire la tappezzeria attraverso i rulli di inserimento al cilindro di distribuzione della colla e appoggiarla sul sostegno sopra la vasca.

Applicare il coperchio e far scorrere la tappezzeria uniformemente sopra la calotta (la superficie con la colla deve trovarsi verso l'alto) finché sia raggiunta la lunghezza desiderata.

In seguito tagliare la tappezzeria con il coltello da rotoli servendosi dell'aiuto del dispositivo di guida sul coperchio e poi ripiegare il rotolo di tappezzeria e resettare il contmetro a 0.

Pulitura e manutenzione

Con l'acquisto di Tapetomat E Lei si è procurato un apparecchio di alta qualità per distribuire la colla sulla tappezzeria, che praticamente non richiede manutenzione.

Tenga però in considerazione che un po' di manutenzione facilita l'uso dell'apparecchio.

Per questo motivo l'apparecchio deve essere pulito accuratamente dopo ogni uso. Per togliere la colla rimasta, si ponga un secchio sotto la fuoriuscita e poi si tolga il tappo. Per favorire lo svuotamento, si accompagni la colla fuoriuscente con una spatola.

Lavorando con il tavolo da macchina, la tappezzeria con la colla deve essere ripiegata nella lunghezza del tavolo. Per fare ciò, bisogna ripiegare su se stessa la superficie con la colla e poi ripiegare di nuovo in modo che le superfici asciutte posino una sull'altra.

Proseguire così ponendo la parte con la colla su l'altra pure con la colla finché la lunghezza necessaria sia stata raggiunta.

Con l'aiuto della guida per il taglio, che si trova sul tavolo e la scala centimetrica si può facilmente tagliare la tappezzeria nella larghezza desiderata con un coltello da tappezzeria.

Il dispositivo di fissaggio del tavolo impedisce lo scivolare della tappezzeria durante il taglio.

Le fasce di tappezzeria tagliate possono essere poste sul ripiano inferiore del lavoro per far incorporare la colla.

Aprire quindi il coperchio e rimuoverlo dalla vasca della colla ad un angolo di ca. 10° rispetto alla verticale e dopo di ciò estrarre verso l'alto il cilindro della colla dal supporto.

In seguito la vasca per la colla, il cilindro della colla ed il coperchio vanno ripuliti con acqua calda dai resti della colla.

Dopo aver asciugato queste parti, l'apparecchio va montato nella successione contraria.



Garanzia

Condizioni di garanzia:

Per i nostri apparecchi sono applicabili dei periodi di garanzia di 12 mesi a partire dalla data di acquisto / data della fattura del cliente finale commerciale. Se da parte nostra vengono accordati dei periodi di garanzia più estesi, ciò sarà riportato separatamente nelle istruzioni per l'uso inerenti ai rispettivi dispositivi.

Rivendicazioni:

In casi in cui si intende far valere il diritto di garanzia, vi preghiamo di inviarci il dispositivo in modo completo con fattura, franco nostro centro di logistica a Berka oppure ad una service-station da noi autorizzata.

Si prega di consultare prima la Hotline di servizio STORCH a pagamento: 02 - 66 22 77 15

Diritto alla garanzia

Il diritto si possono far valere solo per errori di materiale o di produzione nonché esclusivamente in caso di utilizzo appropriato del dispositivo. Pezzi soggetti all'usura non sono soggetti a diritti di garanzia. Decadranno tutti i diritti di garanzia con l'aggiunta delle componenti di terzi, maneggio e magazzinaggio non appropriato come anche in casi di ovvia non osservanza delle istruzioni per l'uso.

Esecuzione di riparazioni

Ogni intervento di riparazione va eseguito esclusivamente nei nostri stabilimenti o presso una service-station autorizzata STORCH.



STORCH®

GB

Thank you

for purchasing a STORCH product. You have purchased a quality product.
If you would like to suggest an improvement, or experience a problem with your product, please do not hesitate to contact us.

Please contact your field sales representative or, in urgent cases, contact us directly.

**Yours sincerely,
STORCH Service Department**

Tel.: +49 (0)2 02 . 49 20 - 112
Fax: +49 (0)2 02 . 49 20 - 244
Free service hotline: 0800 786 72 47
Toll-free order hotline: +49 800 7867244
Toll-free order fax: +49 800 7867243
(only available in Germany)

Table of contents

	Page
Delivery contents	26
General notes	26
Setting up the pasting unit on pasting tables	27
Setting up the unit as a stand with sub-structure (accessories)	27
Setting up the unit as stand with machine table (accessories)	28
Use with metre counter (accessories)	28
Filling paste, inserting, pasting and cutting wallpaper	29
Cleaning and maintenance	29
Warranty	30

Delivery contents

Tapetomat E pasting unit, holder for wallpaper roll, roller knife, cleaning tool, operating manual.

General notes

STORCH Tapetomat E pasting units are available in widths of 60 and 85 cm, the delivery scope includes a holder for the wallpaper roll, a roller knife to cut wallpaper and a cleaning tool to clean the units.

The available accessories for both units include sub-structures to use them when standing up, machine tables to save space and facilitate cutting and a metre counter to quickly determine the length of wallpaper hangings.

Setting up the pasting unit on pasting tables

Place the pasting tool on the pasting table and push it against the edge of the table with its stop.

Remove the wallpaper holder rod and push the wallpaper holder from the unit, for this purpose, pull the lock buttons and move the holder with the button (Figure 1).

Push the wallpaper roll onto the holder rod, fasten it using the fixing discs and insert the holder rod and wallpaper into the wallpaper holder.

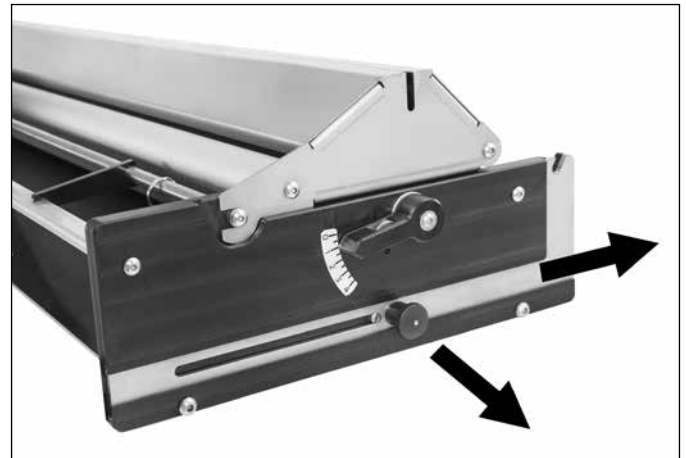


Figure 1 - pushing out the wallpaper holder

Setting up the unit as a stand with sub-structure (accessories)

Unfold the sub-structure and push the pasting unit with the square frame of the tub opening into the black, plastic brackets of the sub-structure.

Then engage the side parts of the pasting unit into the aluminium guides on the opposite side of the unit (Figure 2).

Engage the holding rods and the wallpaper roll with the receptacle on the sub-structure.

Secure the four guide rollers before starting work to ensure the device is securely positioned. Unlock the unit to easily move it even once it has been filled.

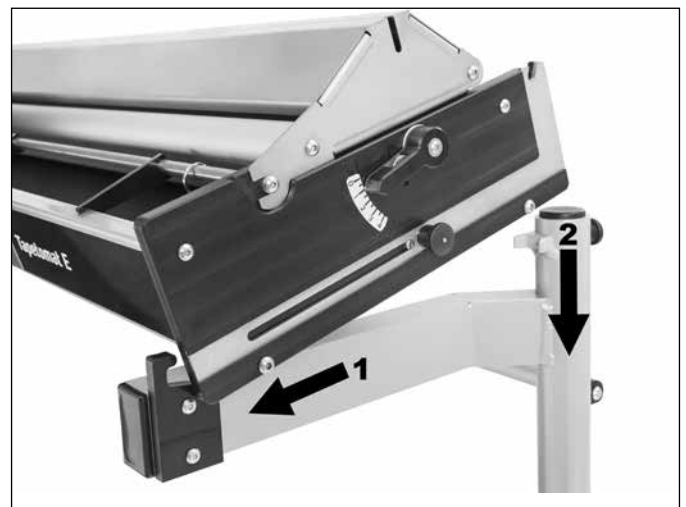


Figure 2 - inserting the pasting unit into the sub-structure

Setting up the unit as stand with machine table (accessories)

Remove the round plastic plug from the vertical pipe of the sub-structure.

Unfold the machine table and secure it. Engage the unfolded table and the pins with the receptacle of the sub-structure (Figure 3).

Lock the guide rollers when you are working. Undo the guide rollers if you would like to move the pasting unit including table on site to easily relocate the complete system to another position.

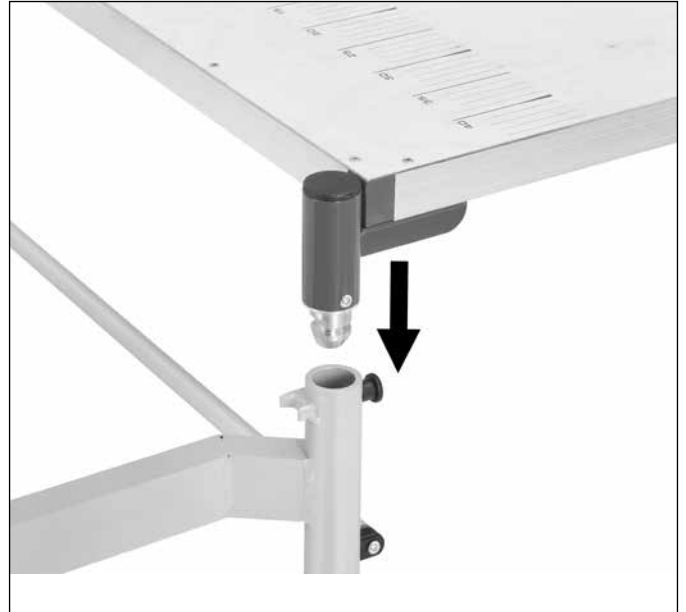


Figure 3 - insert table in sub-structure

Use with metre counter (accessories)

Place the rear of the top bracket of the metre counter on the edge of the pasting tub and engage by clicking the bottom bracket into place (Figure 4).

Reset the metre counter to 0 using the lateral lever, insert the wallpaper into the pasting unit and place it on the wallpaper.

There is a magnetic receptacle on the metre counter holder for the roller knife.

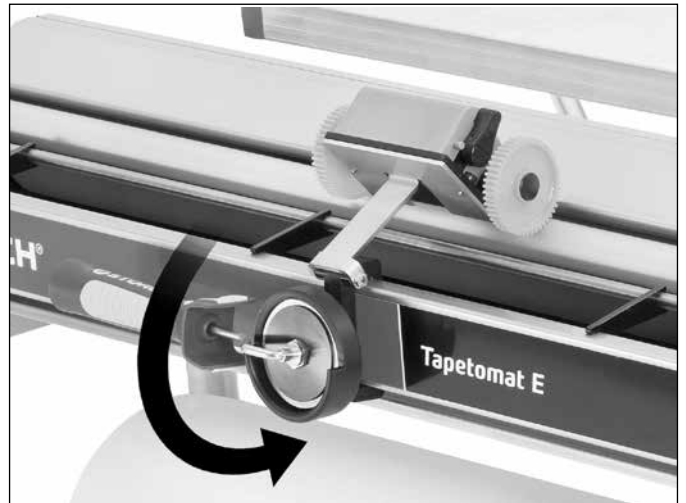


Figure 4 - insert metre counter

Filling paste, inserting, pasting and cutting wallpaper

Fill the agitated paste into the tub evenly, across the entire width of the pasting unit. Unfold the lid and remove it in the open position.

Set the desired paste thickness on the left and right of the stripping rail.

Then guide the wallpaper onto the pasting roller via the insertion rollers and place it on the wallpaper lifting tools over the pasting tub.

Position the lid, close it and evenly pull the wallpaper over the hood (pasted surface pointing upwards) through the pasting unit until you have reached the desired length.

Then cut the wallpaper in the cutting guide of the lid using the roller knife, fold the wallpaper strip and reset the metre counter to 0.

If you are working with the machine table, fold the pasted wallpaper along the table. In this process, initially

place the pasted surfaces on one another, then once again fold the wallpaper so that the dry sides are in contact with each other.

Subsequently fold paste on paste until you have reached the required wallpaper length.

Simply cut the wallpaper strip to the correct width using the cutting rail on the table and the centimetre scale as well as the cutter knife.

The stop and the holder on the wallpaper table prevent the wallpaper from moving while you are cutting.

Cut strips can be placed on the stowage area below the pasting table to soak.

Cleaning and maintenance

With the Tapetomat E you have purchased a high-quality pasting unit that is maintenance-free to a large extent.

However, please keep in mind that a certain amount of maintenance considerably facilitates using the unit.

For this reason, thoroughly clean the unit after each use. Place a bucket under the drain and remove the plug to drain the paste. Push the remaining paste in the unit to the drain using the cleaning tool.

Then open the lid, remove it from the pasting tub at an

angle of approximately 10° from a vertical position and pull the pasting roller out of the bearing shells towards the top.

Now clean the tub, pasting roller and lid with warm water and remove any paste residue.

Allow the parts to dry and reassemble in reverse order.



Warranty

Warranty conditions:

A warranty period of twelve months from the date of purchase/date of invoice applies to our tools for commercial customers. If we have granted an extended warranty period, this period will be noted separately in the operating manual for the equipment in question.

Claims:

If you wish to claim under our warranty or guarantee, please return the complete device and your invoice to our logistics centre in Berka, postage paid, or send it to one of our authorised service centres.

Please contact the chargeable STORCH service hotline first: +49 (0)202 . 49 20 – 110.

Your rights under our warranty or guarantee:

Claims can only be accepted for material defects or manufacturing errors, and only assuming intended use of the appliance. Wear parts are not covered by such claims. All claims shall become void in the event of installation of third party components, improper handling and storage, as well as in the event of obvious disregard of the operating instructions.

Repairs:

All repairs have to be conducted on our premises or by an authorised STORCH service centre.



STORCH®

CZ

Děkujeme Vám

za důvěru ve firmu STORCH. S nákupem výrobku jste se rozhodli pro kvalitní produkt. Pokud přesto máte podněty na zlepšení nebo možná nějaký problém, tak bychom byli velmi rádi, kdybyste se nám ozvali.

Promluvte si s příslušným externím spolupracovníkem naší firmy nebo se v naléhavých případech obračejte přímo na nás.

S přátelským pozdravem Servisní oddělení STORCH

Tel.:	+49 (0)2 02 . 49 20 - 112
Fax:	+49 (0)2 02 . 49 20 - 244
bezplatná linka Hotline-servis:	08 00. 7 86 72 47
bezplatná linka Hotline-objednávky:	+49 800. 7 86 72 44
bezplatný fax-objednávky:	+49 800. 7 86 72 43 (pouze v Německu)

Obsah

Strana

Rozsah dodávky	32
Všeobecné pokyny	32
Uspořádání lepicího zařízení na tapetovacím stole	33
Uspořádání jako stojací zařízení s podstavcem (příslušenství)	33
Uspořádání jako stojací zařízení se stolem stroje (příslušenství)	34
Použití s počítadlem metrů (příslušenství)	34
Naplnění lepidlem, vložení, nanesení lepidla a řezání tapety	35
Čištění a údržba	35
Záruka	36

Rozsah dodávky

Tapetomat E lepicí zařízení, držák k uchycení pro roli tapet, nůž k řezání role, posouvač u vaničky, návod k obsluze.

Všeobecné pokyny

STORCH Tapetomat E lepicí zařízení je k dostání v šířkách 60 a 85 cm, v rozsahu dodávky jsou obsaženy držák k uchycení pro roli tapet, nůž k řezání tapet a posouvač u vaničky k čištění zařízení.

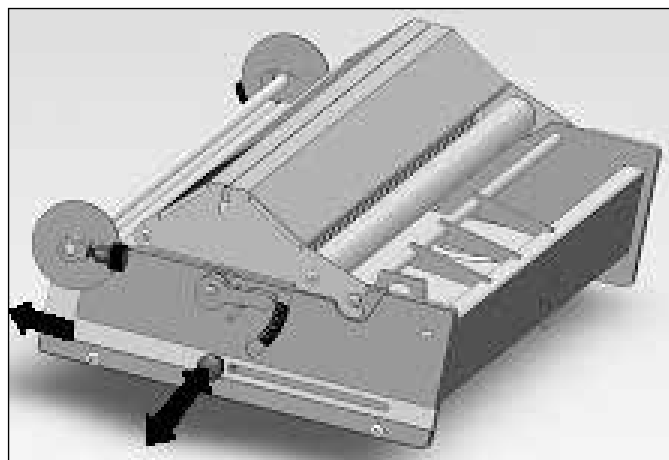
Jako příslušenství jsou pro obě zařízení k dostání podstavce pro použití jako stojací zařízení, stoly stroje pro použití šetřící místo a jednoduché řezání tapety a počítadlo metrů k rychlému stanovení délky pásu tapet.

Uspořádání lepicího zařízení na tapetovacím stole

Postavte lepicí zařízení na tapetovací stůl a posuňte ho zárazkou proti hraně stolu.

Odejměte přídržnou tyč na tapety a držák tapet vysuňte ze zařízení, k tomu účelu zatáhněte za blokovací knoflíky a držáky posuňte knoflíkem (obrázek 1).

Roli tapet nasuňte na přídržnou tyč, zafixujte oběma zajišťovacími kotouči a přídržnou tyč s tapetou nasuňte na držák tapet.



Obrázek 1 - Vysunutí držáku tapet

Uspořádání jako stojací zařízení s podstavcem (příslušenství)

Odklopte podstavec a lepicí zařízení se čtyřhranným rámem na spodní straně otvoru u vaničky, vsuňte do černých plastových svorek podstavce.

Potom postranní díly lepicího zařízení zaklapněte do hliníkové vodící části na protilehlé straně zařízení (obrázek 2).

Přídržnou tyč s rolí tapet zavěste do úchyty podstavce.

Před začátkem prací aretujte 4 vodící kolečka, aby zařízení stálo pevně na podlaze. Povoláním aretace lze zařízení snadno přemístit i v naplněném stavu.



Obrázek 2 - Nasazení lepicího zařízení do podstavce

Uspořádání jako stojací zařízení se stolem stroje (příslušenství)

Z podstavce odstraňte kulaté plastové záslepky ve svislé trubce.

Odklopte stůl stroje a nechte zaklapnout blokování. Odklopený stůl zaklapněte čepy do úchytu podstavce (obrázek 3).

Během práce aretujte vodící kolečka. K přemístění lepicího zařízení a stolu na stavbě opět povolte aretaci, kompletní systém lze tak jednoduše posunout na jiné místo.

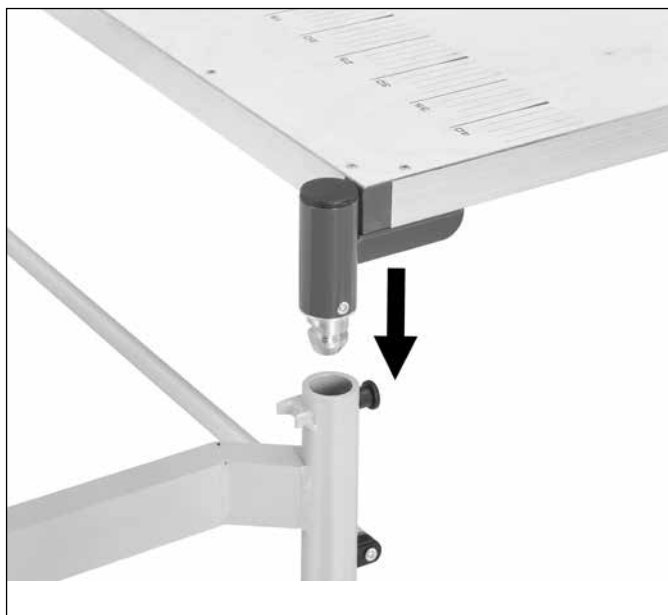


Bild 3 - Nasazení stolu do podstavce

Použití s počítadlem metrů (příslušenství)

Horní přídržnou svorku počítadla metrů nasadíte vzadu na hranu vaničky na lepidlo a zaklapněte navlaknutím spodní přídržné svorky (obrázek 4).

Počítadlo metrů nastavte zpět na 0 pomocí postranní páčky a po vložení tapety do lepicího zařízení osadte na tapetu.

U držáku počítadla metrů se nachází magnetický úchyt pro nůž k řezání role.



Bild 4 - Nasazení počítadla metrů

Naplnění lepidlem, vložení, nanesení lepidla a řezání tapety

Rozmíchané lepidlo rovnoměrně naplňte do vaničky po celé šířce lepicího zařízení. Odklopte víko a odejměte ho v otevřené poloze.

Nastavte požadovanou hustotu lepidla pomocí nastavování hustoty lepidla vlevo a vpravo na otírací liště.

Potom tapetu ved'te přes zaváděcí válečky na válec s lepidlem a na zdvihačích tapet ji založte přes vaničku na lepidlo.

Nasad'te víko a zavřete ho a tapetu rovnoměrně táhněte přes poklop (plocha s naneseným lepidlem směřuje nahoru) skrz lepicí zařízení, až je dosaženo požadované délky.

Následně tapetu odřízněte nožem v řezném vedení v poklopu, pás tapet poskládejte a počítadlo metrů opět nastavte zpět na 0.

Při práci se stolem stroje poskládejte tapety s naneseným lepidlem na délku stolu. Přitom nejdříve položte na sebe strany s naneseným lepidlem, potom tapetu opět překlopte, tak aby suché strany ležely na sobě.

Čištění a údržba

S Tapetomatem E jste získali vysoce kvalitní lepicí zařízení, které je v maximální míře bezúdržbové.

Vezměte však prosím v úvahu, že trocha údržby podstatně usnadní používání zařízení.

Z tohoto důvodu by mělo být zařízení po každém použití důkladně očištěno. K vypuštění lepidla postavte kbelík pod odtokový otvor a odstraňte odtokovou zátku. Zbývající lepidlo v zařízení ved'te posouvačem ve vaničce až k výpusti.

Potom odklopte víko a odejměte ho v poloze cca. 10° ke svis-

Potom opět lepidlo na lepidlo a dále tak pokračujte, až je dosaženo požadované délky pásu tapety.

S řeznou lištou ve stole a stupnicí s centimetry lze pás tapet jednoduše uříznout řezacím nožem na požadovanou šířku.

Zarážka a přidržovač tapetovacího stolu zabrání sklouznutí tapety během řezání.

Hotově uříznuté pásy lze k namáčení položit na odkládací plochu pod tapetovacím stolem.

lé části vaničky na lepidlo a válec s lepidlem vytáhněte ven z ložiskových pánví směrem nahoru.

Nyní očištěte vaničku, válec s lepidlem a víko teplou vodou od lepidla.

Po uschnutí dílů, lepicí zařízení opět sestavte v obráceném pořadí.



Záruka

Záruční podmínky:

U našich zařízení platí zákonné záruční lhůty 12 měsíců od data zakoupení/data faktury obchodního konečného zákazníka. Pokud jsou delší lhůty v cestě námi vypsanému prohlášení o záruce, jsou zvláště vyznačeny v návodu k obsluze příslušných zařízení.

Uplatňování:

V případě záručního příp. garančního případu žádáme, aby bylo zasláno kompletní zařízení dohromady s fakturou do našeho střediska Logisitk Center v Berka nebo do námi autorizované servisní stanice.

Kontaktujte prosím nejdříve placený hotline servis firmy STORCH: +49 (0)202 . 49 20 – 110.

Nárok na záruku příp. garanci

Nároky na záruku existují výhradně u materiálu nebo výrobní vady a také výhradně při používání přístroje v souladu s určeným účelem. Díly podléhající opotřebení nespádají do nároků na záruku. Veškeré nároky zanikají zamontováním dílů cizího původu, při nepřiměřeném zacházení a skladování a také při zřejmém nedodržování provozního návodu.

Provádění oprav

Veškeré opravy smějí být prováděny výhradně naším závodem nebo servisními stanicemi autorizovanými firmou STORCH.



STORCH®





STORCH®

Art.-Nr.	Bezeichnung
21 61 06	Tapetomat E 60 cm, Tischgerät
21 61 08	Tapetomat E 85 cm, Tischgerät
21 61 07	Tapetomat E 60 cm, Standgerät
21 61 09	Tapetomat E 85 cm, Standgerät
21 61 16	Untergestell für Tapetomat E 60 cm
21 61 18	Untergestell für Tapetomat E 85 cm
55 63 16	Maschinentisch für Tapetomat E 60 cm
55 63 18	Maschinentisch für Tapetomat E 85 cm
21 69 15	Meterzähler mit Messerhalter für Tapetomat E
21 69 20	Rollmesser für Tapetomat

N. art.	Descrizione
21 61 06	Tapetomat E 60 cm, apparecchio da tavolo
21 61 08	Tapetomat E 85 cm, apparecchio da tavolo
21 61 07	Tapetomat E 60 cm, apparecchio indipendente
21 61 09	Tapetomat E 85 cm, apparecchio indipendente
21 61 16	Telaio portante per Tapetomat E 60 cm
21 61 18	Telaio portante per Tapetomat E 85 cm
55 63 16	Banco macchina per Tapetomat E 60 cm
55 63 18	Banco macchina per Tapetomat E 85 cm
21 69 15	Contametri con supporto coltello per Tapetomat E
21 69 20	Taglierino a rotella per Tapetomat

Art.-nr.	Omschrijving
21 61 06	Tapetomat E 60 cm, tafellapparaat
21 61 08	Tapetomat E 85 cm, tafellapparaat
21 61 07	Tapetomat E 60 cm, staand apparaat
21 61 09	Tapetomat E 85 cm, staand apparaat
21 61 16	Onderstel voor Tapetomat E 60 cm
21 61 18	Onderstel voor Tapetomat E 85 cm
55 63 16	Machinetafel voor Tapetomat E 60 cm
55 63 18	Machinetafel voor Tapetomat E 85 cm
21 69 15	Meterteller met meshouder voor Tapetomat E
21 69 20	Roilmeter voor Tapetomat

Art. no.	Description
21 61 06	Tapetomat E 60 cm, tabletop tool
21 61 08	Tapetomat E 85 cm, tabletop tool
21 61 07	Tapetomat E 60 cm, stand tool
21 61 09	Tapetomat E 85 cm, stand tool
21 61 16	Sub-structure for Tapetomat E 60 cm
21 61 18	Substructure for Tapetomat E 85 cm
55 63 16	Machine table for Tapetomat E 60 cm
55 63 18	Machine table for Tapetomat E 85 cm
21 69 15	Metre counter with knife holder for Tapetomat E
21 69 20	Roller knife for Tapetomat

Réf. art.	Désignation
21 61 06	Tapetomat E 60 cm, appareil de table
21 61 08	Tapetomat E 85 cm, appareil de table
21 61 07	Tapetomat E 60 cm, appareil automate
21 61 09	Tapetomat E 85 cm, appareil automate
21 61 16	Bâti inférieur Tapetomat E 60 cm
21 61 18	Bâti inférieur Tapetomat E 85 cm
55 63 16	Table machine pour le Tapetomat E 60 cm
55 63 18	Table machine pour le Tapetomat E 85 cm
21 69 15	Compteur de métrage avec support de couteau pour Tapetomat E
21 69 20	Couteau roulant pour Tapetomat

Výr. č.	Označení
21 61 06	Tapetomat E 60 cm, stolové zařízení
21 61 08	Tapetomat E 85 cm, stolové zařízení
21 61 07	Tapetomat E 60 cm, stojací zařízení
21 61 09	Tapetomat E 85 cm, stojací zařízení
21 61 16	Podstavec pro Tapetomat E 60 cm
21 61 18	Podstavec pro Tapetomat E 85 cm
55 63 16	Stůl stroje pro Tapetomat E 60 cm
55 63 18	Stůl stroje pro Tapetomat E 85 cm
21 69 15	Počítadlo metrů s nožovým držákem pro Tapetomat E
21 69 20	Nůž k řezání role pro Tapetomat



STORCH®

Malerwerkzeuge & Profigeräte GmbH

Platz der Republik 6 - 8
D-42107 Wuppertal
Telefon: +49 (0)2 02 . 49 20 - 0
Telefax: +49 (0)2 02 . 49 20 - 111
info@storch.de
www.storch.de

H002440
08-2014