

# Airless EasySpray ES 150 Akku

**DE Airless EasySpray ES 300**

Übersetzung der Original Betriebsanleitung

**NL EasySpray ES 150 accumulator**

Vertaling van de originele handleiding

**FR EasySpray ES 150 accumulateur**

Traduction des instructions d'origine

**IT EasySpray ES 150 accumulatore**

Traduzione delle istruzioni originali

**GB EasySpray ES 150 battery pack**

Original instruction

**CZ EasySpray ES 150 akumulátor**

Překlad originálu návodu

# STORCH Service Abteilung

**Telefon:** +49 202 49 20 112  
**Fax:** +49 202 49 20 111

**Kostenlose Service-Hotline:** +49 800 7 86 72 47  
**Kostenlose Bestell-Hotline:** +49 800 7 86 72 44  
**Kostenloses Bestell-Fax:** +49 800 7 86 72 43  
(nur innerhalb Deutschland)

[www.storch.de](http://www.storch.de)

## Inhaltsverzeichnis

	<b>Seite</b>
Einsatzgebiet	2
Technische Daten	3
Sicherheitshinweise	2 - 6
Geräteübersicht	7
Inbetriebnahme	8
Druckentlastung	8
Inbetriebnahme	8 - 10
Spritzverfahren	10 - 12
Reinigung	13 - 15
Allgemeine Bedienungshinweise	16 - 18
Wartung	19
Detailzeichnungen und Ersatzteillisten	20 - 21
Fehlerbehebung	22 - 25
Gewährleistung	26
EG-Konformitätserklärung	27

## Produktsicherheit

### Bestimmungsgemäße Verwendung

Zum ortsveränderlichen (tragbar/fahrbar) Spritzen von professionellen Beschichtungsstoffen und Farben. Nur für den professionellen Einsatz bestimmt. Gerät ist nicht explosionsgeschützt und damit nicht für explosionsgeschützte Bereiche geeignet.

### Vorhersehbare Fehlanwendung – NICHT GESTATTET -

Verarbeitung von:

- niedermolekularer Kohlenwasserstoffverbindungen (z. B. Nitro)
- feststoffgefüllte (z. B. Quarzsand) Beschichtungsstoffe
- leicht entzündliche / explosiven Medien
- stark chlor- und säurehaltige und stark alkalische Medien
- Betrieb in explosionsgeschützten Bereichen
- Nicht bestimmungsgemäße Verwendung
- Verarbeitung ungeeigneter Medien
- Veränderungen am Gerät
- Einsatz von Verschleißteilen, die vom Hersteller nicht freigegeben sind

### Verantwortung des Betreibers

#### HINWEIS

#### Der Betreiber muss sicherstellen:

- das Gerät darf nur bestimmungsgemäß verwendet werden.
- das Gerät muss gemäß der Vorgaben dieser Betriebsanleitung gewartet werden.
- das Gerät darf nur nach den lokalen Richtlinien und der Arbeitsschutzverordnung betrieben werden.
- alle Vorkehrungen getroffen werden, um Gefahren zu vermeiden die vom Gerät ausgehen.
- alle Vorkehrungen zur Erste Hilfe Versorgung und Brandbekämpfung getroffen werden.



### Organisatorisches / Personal

#### Bediener

#### HINWEIS

- Der Bediener muss vor dem ersten Einsatz des Gerätes die Betriebsanleitung gelesen und verstanden haben.
- Es dürfen nur autorisierte und geschulte Bediener Zugang zum Gerät haben um dieses zu bedienen.
- Dem Bediener muss die Betriebsanleitung jederzeit zur Verfügung stehen.
- Der Bediener darf nicht unter Einfluss von Alkohol, Drogen oder Medikamenten stehen.
- Kindern, leistungsgewandelten und schwangeren ist der Betrieb untersagt.





## Wichtige Sicherheitshinweise

Lesen Sie alle Warnhinweise und Anweisungen in diesem Handbuch, am Gerät und im Handbuch von Akku und Ladegerät. Machen Sie sich mit den Einstellungen und der richtigen Verwendung des Gerätes vertraut. Bewahren Sie diese Anleitungen sorgfältig auf.

Nur Materialien auf Wasserbasis verwenden. Keine Materialien verwenden, auf deren Verpackung sich der Hinweis „ENTZÜNDLICH“ befindet. Bitten Sie für weitere Informationen zum Material Ihren Vertriebs- oder Fachhändler um das entsprechende SDB.

## Technische Daten

Easy Spray ES 150 Akku	
Zulässiger Betriebsüberdruck	138 bar
Gewicht	2,4 kg
Abmessungen	
Länge	36,1 cm
Breite	12,7 cm
Höhe	26,7 cm
Lagertemperaturbereich (gefrierende Flüssigkeit in der Pumpe beschädigt die Pumpe) (Stöße bei niedrigen Temperaturen können Kunststoffteile beschädigen)	0° - 45° C
Betriebstemperaturbereich (Veränderungen der Farbviskosität bei sehr niedrigen oder sehr hohen Temperaturen können die Leistung des Spritzgerätes beeinträchtigen)	4° - 32° C
Lagerungsfeuchtigkeitsbereich	0 bis 95 % relative Luftfeuchtigkeit, nicht kondensierend
Schallpegel	88 dBA (gemäß EN 60745-1/EN 50580 gemessen in 1 m Abstand)
Vibrationsniveau (gemessen gemäß EN 50580:2012)	Vibrationsgesamtwert $a_h = 10,2 \text{ m/s}^2$ Unsicherheit $K = 2 \text{ m/s}^2$
Spannungsquelle Ladegerät	230 V / 50 Hz, 16 A
Akku-Spannung (DC)	18 V, 2,0 Ah Li-Ionen, Kompakt-Akku DEWALT
Maximale Düsenöffnung	0,41 mm

DEWALT® ist eine registrierte Waren- und Dienstleistungsmarke der Firma Stanley Black & Decker, Inc. und wird unter Lizenz verwendet.

**Angaben ohne Gewähr! Technische Änderungen und Irrtümer vorbehalten!**

## Wichtige Benutzerinformation

Lesen Sie sich vor Einsatz des Spritzgerätes bitte die Anweisungen zur ordnungsgemäßen Verwendung sowie die Sicherheitshinweise in dieser Bedienungsanleitung vollständig durch.

Sie haben ein hochwertiges Spritzgerät von STORCH gekauft. Dieses Spritzgerät liefert ausgezeichnete Spritzergebnisse mit allen gängigen und airlesstauglichen Beschichtungsstoffen. Diese Bedienungsanleitung soll Ihnen die Materialien erläutern, die mit Ihrem Spritzgerät verwendet werden können.

Bitte überprüfen Sie anhand der Angaben auf dem Materialbehälteretikett, ob das Material für Ihr Spritzgerät geeignet ist. Fordern Sie ein Sicherheitsdatenblatt (SDB) von Ihrem Lieferanten an. Auf dem Behälteretikett und dem SDB werden die Zusammensetzung des Materials und die damit verbundenen spezifischen Vorsichtsmaßnahmen erklärt.

Beschichtungsstoffe können in folgende zwei Kategorien eingestuft werden:



### Wasserbasierend:

Auf dem Gebinde muss angegeben sein, dass der Beschichtungsstoff wasserverdünnbar und Geräte und Werkzeuge mit Wasser zu reinigen sind.



### Lösemittelbasierend:

Wird auf dem Gebinde angezeigt, dass kein Wasser sondern zum Beschichtungsstoff kompatibles Lösemittel zur Reinigung von Gerät und Werkzeugen eingesetzt werden muss, ist die ES 150 Akku für diese Materialien nicht geeignet. Sofern diese Materialien Xylen, Toluol, Naphta, MEK, Lackverdünner, Aceton, Brennspritus und Terpentin sind, sind diese brennbar und nicht geeignet.



## Lesen Sie alle Warnhinweise und Anweisungen

Eine Nichtbeachtung dieser Warnungen und Anweisungen kann zu Elektroschocks, Brand und/oder schweren Verletzungen führen.

Bewahren Sie die Warnungen und Anweisungen auf, damit Sie bei Bedarf darauf zurückgreifen können.

Der Begriff „Elektrowerkzeug“ in den Warnungen bezieht sich auf Ihr Gerät, das (über Kabel) mit Strom versorgt wird.

### Sicherheit im Arbeitsbereich

- **Halten Sie den Arbeitsbereich aufgeräumt und immer gut belüftet.** Verstellte oder dunkle Arbeitsbereiche können Unfälle verursachen.
- **Betreiben Sie diese Elektrowerkzeuge nicht in explosionsgefährdeten Bereichen, wie bei Vorhandensein leicht entzündlicher Flüssigkeiten, Gase oder Stäuben.** Elektrowerkzeuge erzeugen Funken, die Staub oder Rauchgase entzünden können.
- **Halten Sie Kinder und Zuschauer auf Abstand, wenn Sie ein Elektrowerkzeug benutzen.** Bei Unachtsamkeit kann die Kontrolle über das Gerät verloren gehen.

### Elektrische Sicherheit

- **Der Stecker des Elektrogerätes muss zur Steckdose passen. Nehmen Sie niemals Änderungen am Stecker vor. Verwenden Sie keine Zwischenstecker zusammen mit geerdeten Elektrowerkzeugen.** Unveränderte Originalstecker und passende Steckdosen vermindern die Gefahr eines elektrischen Schlages.
- **Berühren Sie keine geerdeten Oberflächen, wie von Rohren, Heizungen, Herden und Kühlschränken.** Es besteht die erhöhte Gefahr eines elektrischen Schlages, wenn Ihr Körper geerdet ist.
- **Schützen Sie das Elektrowerkzeug vor Regen und Nässe.** Sollte Wasser in das Elektrowerkzeug eindringen, steigt die Gefahr eines elektrischen Schlages.
- **Gehen Sie vorsichtig mit dem Kabel um. Verwenden Sie das Kabel nicht, um das Elektrowerkzeug zu transportieren oder zu ziehen oder den Stecker herauszuziehen. Verwenden Sie das Kabel nicht in der Nähe von heißen Objekten, Öl, scharfen Kanten oder beweglichen Teilen.** Beschädigte oder verdrehte Kabel vergrößern die Gefahr eines elektrischen Schlages.
- **Wenn Sie das Elektrowerkzeug draußen betreiben, verwenden Sie ein für den Außenbereich geeignetes Verlängerungskabel.** Die Verwendung eines geeigneten Kabels im Außenbereich verringert die Gefahr eines elektrischen Schlages.
- **Wenn der Betrieb eines Elektrowerkzeugs in feuchter Umgebung unvermeidbar ist, verwenden Sie eine Fehlerstrom abgesicherte Stromversorgung.** Die Verwendung einer Fehlerstromsicherungsicherung verringert die Gefahr eines elektrischen Schlages.

### Persönliche Sicherheit

- **Blieben Sie wachsam, achten Sie auf das, was Sie tun und gebrauchen Sie Ihren gesunden Menschenverstand, wenn Sie ein Elektrowerkzeug benutzen. Verwenden Sie das Elektrowerkzeug nicht wenn Sie müde sind oder unter Einfluss von Drogen, Alkohol oder Medikamenten stehen.** Schon ein Moment der Unachtsamkeit beim Umgang mit Elektrowerkzeugen kann zu schweren Verletzungen führen.
- **Tragen Sie eine persönliche Schutzausrüstung (PSA). Tragen Sie immer einen Augenschutz.** Das Tragen einer PSA, wie Staubmaske, rutschfeste Sicherheitsschuhe, Helm oder Gehörschutz verringert die Verletzungsgefahr.
- **Verhindern Sie ein unbeabsichtigtes Einschalten. Vergewissern Sie sich, dass der Schalter auf AUS steht bevor Sie das Gerät an das Stromnetz/die Batterie anschließen, das Gerät aufnehmen oder herumtragen.** Der Transport des Elektrowerkzeugs mit dem Finger auf dem Schalter und das Anschließen von eingeschalteten Elektrowerkzeugen erhöht die Verletzungsgefahr.
- **Entfernen Sie Einstell- oder Schraubenschlüssel bevor Sie das Elektrowerkzeug einschalten.** Ein Einstell- oder Schraubenschlüssel, der noch an einem drehenden Teil des Gerätes befestigt ist erhöht die Verletzungsgefahr.
- **Strecken Sie sich nicht übermäßig. Sorgen Sie stets für einen sicheren und gut ausbalancierten Stand.** So haben Sie auch in unerwarteten Situationen mehr Kontrolle über das Elektrowerkzeug.
- **Tragen Sie feste Kleidung. Tragen Sie keine lose Kleidung oder Schmuck. Halten Sie Haare, Kleidung und Handschuhe von drehenden Teilen fern.** Lose Kleidung, Schmuck oder langes Haar kann sich in drehenden Teilen verfangen.
- **Sofern Vorrichtungen zum Anschluss an Staubabsaugungen und -auffangvorrichtungen vorhanden sind, sorgen Sie dafür, dass diese richtig befestigt und ordnungsgemäß angewendet werden.** Die Verwendung von Staubauffangvorrichtungen kann Gefahren in Verbindung mit Staub verringern.

## Nutzung und Wartung von Elektrowerkzeugen

- **Setzen Sie die Geräte keiner übermäßigen Kraft aus. Verwenden Sie das passende Elektrowerkzeug für Ihre Bedürfnisse.** Das richtige Werkzeug erledigt die Aufgabe besser und sicherer beim Einsatz, für den es entwickelt wurde.
- **Verwenden Sie das Elektrowerkzeug nicht, wenn es sich nicht über den Schalter ein- und ausschalten lässt.** Jedes Elektrowerkzeug, das nicht über den Schalter betrieben werden kann stellt eine Gefahr dar und muss repariert werden.

- Ziehen Sie unbedingt den Stecker bevor Sie Verstellungen vornehmen, das Zubehör wechseln oder das Gerät verstauen. Diese vorbeugenden Sicherheitsmaßnahmen verringern die Gefahr einer unbeabsichtigten Einschaltung.
- Legen Sie abgeschaltete Elektrowerkzeuge niemals in der Nähe von Kindern ab und erlauben Sie Personen, die mit der Handhabung der Geräte oder diesen Anweisungen nicht vertraut sind nie den Betrieb der Werkzeuge. Elektrowerkzeuge sind in den Händen nicht geschulter Benutzer gefährlich.
- **Wartung von Elektrowerkzeugen.** Stellen Sie sicher, dass sich alle beweglichen Teile in der richtigen Position befinden, keine Teile gebrochen sind oder sonstige Fehler vorliegen, um den reibungslosen Betrieb des Gerätes sicherzustellen. Sollte das Elektrowerkzeug beschädigt sein muss es vor dem Einsatz repariert werden. Viele Unfälle werden durch schlecht gewartete Elektrowerkzeuge verursacht.
- **Verwenden Sie das Werkzeug, das Zubehör usw. nur gemäß diesen Anweisungen.** Berücksichtigen Sie dabei die Arbeitsbedingungen und die auszuführenden Arbeiten. Eine Verwendung des Elektrowerkzeugs außerhalb des vorgesehenen Einsatzbereiches kann zu gefährlichen Situation führen.

#### Wartung

- Lassen Sie Ihr Elektrowerkzeug von einem Fachmann warten und verwenden Sie nur identische Ersatzteile. Dadurch stellen Sie sicher, dass die Sicherheit Ihres Elektrowerkzeugs aufrechterhalten bleibt.



#### Warnhinweise

Die folgenden Warnhinweise betreffen die Einrichtung, Verwendung, Wartung und Reparatur dieses Gerätes. Das Symbol mit dem Ausrufezeichen steht bei einem allgemeinen Warnhinweis und die Gefahrensymbole beziehen sich auf Risiken, die während bestimmter Arbeiten auftreten. Wenn diese Symbole in dieser Betriebsanleitung oder auf Warnschildern erscheinen, müssen diese Warnhinweise beachtet werden. In dieser Anleitung können auch produktspezifische Gefahrensymbole und Warnhinweise erscheinen, die nicht in diesem Abschnitt behandelt werden.



#### BRAND- UND EXPLOSIONSGEFAHR

Entzündliche Dämpfe im Arbeitsbereich, wie Lösungsmittel- und Lackdämpfe, können explodieren oder sich entzünden. So wird die Brand- und Explosionsgefahr verringert:



- Versprühen Sie keine entflammaren oder brennbaren Materialien neben offenen Flammen oder Zündquellen wie Zigaretten, Motoren, elektrische Betriebsmittel und Abdeckplanen aus Plastik (mögliche statische Funken).



- Der Turbinenmotor erzeugt Funken. Beim Spritzen, Spülen, Reinigen und Warten muss sich das Spritzgerät in einem gut belüfteten Bereich in einem Abstand von mindestens 6 m vom Spritzbereich befinden. Farben oder Lacke nicht auf die Pumpeneinheit sprühen.



- Schließen Sie das Gerät an eine geerdete Steckdose an, und verwenden Sie nur geerdete Verlängerungskabel. Keine 3-auf-2-Adapter verwenden.



- Keine Lacke oder Lösemittel mit halogenisierten Kohlenwasserstoffen verwenden.



- Spritzen Sie niemals entflammare oder brennbare Materialien in abgeschlossenen Räumen.
- Der Spritzbereich muss stets gut belüftet sein. Der Spritzbereich sollte stets ausreichend mit Frischluft versorgt sein.

- Das Rauchen im Spritzbereich sowie das Spritzen bei Funken oder Flammen ist untersagt.
- Keine Lichtschalter, Motoren oder ähnliche funkenerzeugende Produkte im Spritzbereich betätigen bzw. einsetzen.

- Dafür sorgen, dass der Bereich sauber bleibt und keine Lack- und Lösemittelbehälter, Stoffe oder andere entflammare Materialien enthält.

- Machen Sie sich mit den Inhaltsstoffen der gespritzten Lacke und Lösemittel vertraut. Lesen Sie alle Sicherheitsdatenblätter (SDB) und Behälteretiketten der benutzten Farben und Lösemittel. Befolgen Sie die Sicherheitshinweise der Hersteller der verwendeten Lacke und Lösemittel.

- Im Arbeitsbereich muss immer ein funktionstüchtiger Feuerlöscher griffbereit sein.



#### GEFAHR DURCH EINDRINGEN DES MATERIALS IN DIE HAUT

Mit dem unter hohem Druck stehenden Spritzmaterial können Gifte in den Körper eindringen, die schwere Verletzungen verursachen können. Sollte Material in die Haut eingedrungen sein, ist eine sofortige ärztliche Behandlung notwendig.



- Die Pistole nicht auf Menschen oder Tiere richten oder spritzen.
- Hände und andere Körperteile vom Auslass fernhalten. Zum Beispiel darf nicht versucht werden, austretendes Material mit einem Körperteil aufzuhalten.



- Stets den Spritzdüsenenschutz verwenden. Niemals ohne Düsenenschutz spritzen.
- Verwenden Sie nur Spritzdüsen von STORCH.

- Beim Reinigen oder Austauschen von Spritzdüsen vorsichtig vorgehen. Sollte die Spritzdüse während des Spritzens verstopfen, die Druckentlastung durchführen, um das Gerät abzuschalten und den Druck zu entlasten, bevor die Spritzdüse zu Reinigungszwecken abgenommen wird.
- Das eingeschaltete oder unter Druck stehende Gerät darf nicht unbeaufsichtigt gelassen werden. Entfernen Sie den Akku und führen sie die Druckentlastung durch, wenn das Gerät unbeaufsichtigt bleibt oder nicht verwendet wird sowie vor der Wartung, Reinigung und dem Entfernen von Teilen.
- Teile auf Zeichen von Beschädigung überprüfen. Tauschen Sie beschädigte Teile aus.
- Dieses System kann bis zu 138 bar erzeugen. Verwenden Sie daher Ersatzteile und Zubehör, die für mindestens 138 bar ausgelegt sind.
- Überprüfen Sie, ob alle Anschlüsse fest sind, bevor das Gerät in Betrieb genommen wird.
- Machen Sie sich mit dem Verfahren zum Anhalten des Gerätes und zum schnellen Ablassen des Druckes vertraut. Machen Sie sich mit allen Steuerelementen gründlich vertraut.



### GEFAHR DURCH MISSBRÄUCLICHE GERÄTEVERWENDUNG

Missbräuchliche Verwendung des Geräts kann zu schweren oder sogar tödlichen Verletzungen führen.



- Beim Spritzen immer Schutzhandschuhe, Schutzbrille und Atemschutzmaske tragen.
- Gerät nicht in der Nähe von Kindern einsetzen. Kinder müssen zu jeder Zeit vom Gerät ferngehalten werden.
- Strecken Sie sich während der Benutzung nicht und stellen Sie sich nicht auf unsichere Unterlagen. Stets für einen sicheren und gut balancierten Stand sorgen.
- Bleiben Sie aufmerksam und achten Sie darauf, was Sie tun.
- Das Gerät nicht bei Ermüdung oder unter Einfluss von Medikamenten oder Alkohol bedienen.
- Schlauch nicht knicken oder zu stark biegen.
- Schlauch keinen Temperaturen oder Drücken oberhalb der STORCH-Spezifikationen aussetzen.
- Schlauch nicht zum Ziehen oder Heben des Geräts nutzen.
- Das Gerät nicht verändern oder modifizieren. Durch Veränderungen oder Modifikationen können die Zulassungen erlöschen und Gefahrenquellen entstehen.
- Stellen Sie sicher, dass alle Geräte für die Umgebung ausgelegt und genehmigt sind, in der sie eingesetzt werden.



### GEFAHR BEZÜGLICH KOMPABILITÄT VON AKKU UND LADEGERÄT

- Verwenden Sie nur 18 V Akkus und Ladegeräte der Firma DEWALT für dieses Gerät.
- Lesen Sie alle mit dem Gerät gelieferten Anweisungen in Bezug auf die Sicherheit und Verwendung von DEWALT Akkus und Ladegeräten.



### GEFAHR DURCH DRUCKBEAUFSCHLAGTE ALUMINIUMTEILE

Die Verwendung von Applikationsmaterialien, die nicht mit Aluminium kompatibel sind, in unter Druck stehenden Geräten kann zu schwerwiegenden chemischen Reaktionen und zum Bruch der Geräte führen. Eine Nichtbeachtung dieser Warnung kann zum Tod, zu schweren Verletzungen oder zu Sachschäden führen.

- Verwenden Sie niemals 1,1,1-Trichlorethan, Methylenchlorid, andere Lösungsmittel mit homogenisierten Kohlenwasserstoffen oder Applikationsmaterialien, die solche Lösungsmittel enthalten.
- Keine Chlorbleiche verwenden.
- Viele andere Flüssigkeiten können Chemikalien enthalten, die nicht mit Aluminium kompatibel sind. Lassen Sie sich die Kompatibilität vom Hersteller der Applikationsmaterialien bestätigen.



### GEFAHR DURCH GIFTIGE MATERIALIEN ODER DÄMPFE

Giftige Materialien oder Dämpfe können schwere oder tödliche Verletzungen verursachen, wenn sie in die Augen oder auf die Haut gelangen oder geschluckt oder eingeatmet werden.

- Informieren Sie sich über die spezifischen Gefahren der verwendeten Materialien anhand der SDBs (Sicherheitsdatenblätter).
- Gefährliche Materialien nur in dafür zugelassenen Behältern lagern und die Materialien gemäß den zutreffenden Vorschriften entsorgen.

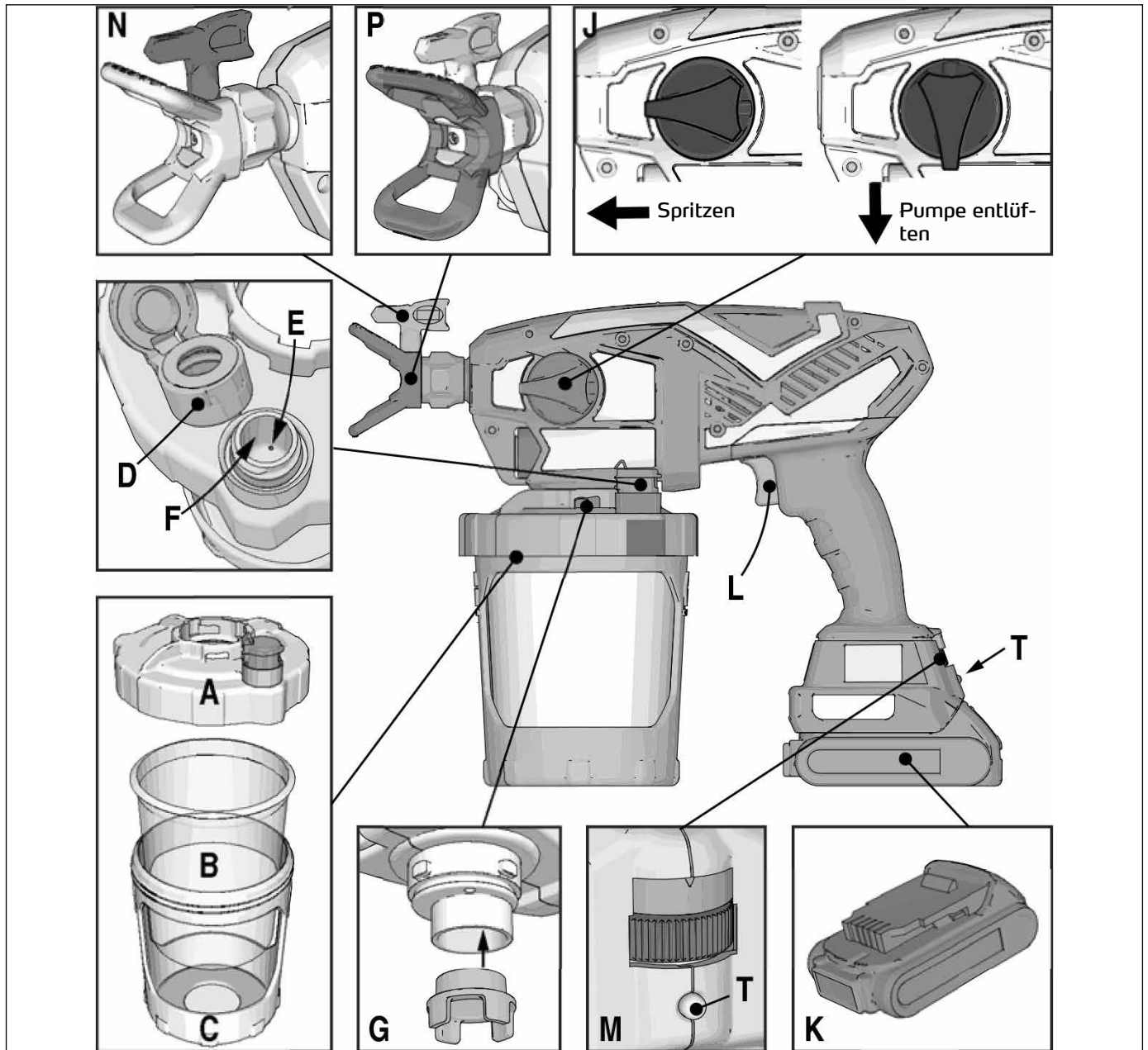


### PERSÖNLICHE SCHUTZAUSRÜSTUNG

Beim Aufenthalt im Arbeitsbereich entsprechende Schutzbekleidung tragen, um schweren Verletzungen (wie Augenverletzungen, Einatmen von giftigen Dämpfen, Verbrennungen oder Gehörschäden) vorzubeugen. Zu dieser Schutzausrüstung gehören unter anderem:

- Schutzbrille und Gehörschutz.
- Atemmasken, Schutzkleidung und Handschuhe gemäß den Empfehlungen des Applikationsmaterial- und Lösemittelherstellers.

## Geräteübersicht



A	Becherdeckel
B	Bechereinsatz
C	Becherhalterung
D	VacuValve-Kappe
E	VacuValve-Luftbohrung
F	VacuValve-Speicherbehälter
G	Pumpenfilter

J	Entlüftungs-/Spritzknopf
K	Akku
L	Spritzgeräteabzug
M	Geschwindigkeitsregelung
N	Spritzdüse
P	Düsenschutz
T	Diagnoseleuchte

## Inbetriebnahme



Nur Materialien auf Wasserbasis verwenden. Keine Materialien verwenden, auf deren Verpackung sich der Hinweis „ENTZÜNDLICH“ befindet. Bitte Sie für weitere Informationen zum Material Ihren Vertriebs- oder Fachhändler um das entsprechende SDB.

Der Spritzbereich muss stets gut belüftet sein. Es muss immer genügend frische Luft durch den Bereich zirkulieren.

### ACHTUNG:

Ihr Spritzgerät ist NICHT für scharfe Reinigungsmittel, wie z. B. Chlorbleiche, geeignet. Die Verwendung solcher Reiniger wird das Spritzgerät beschädigen.

Starten Sie das Gerät immer mit voll geladenem Akku. Siehe mit dem Spritzgerät mitgelieferte Informationen zu Akku und Ladegerät.

## Druckentlastung

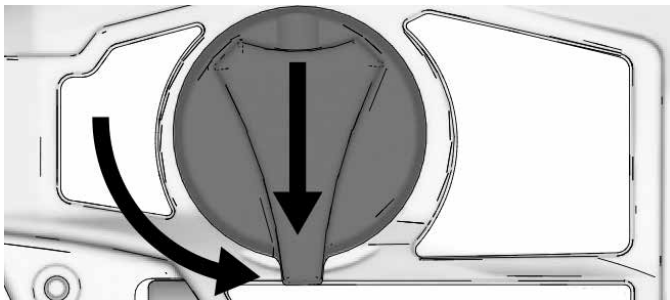


Jedes Mal, wenn dieses Symbol erscheint, muss die Druckentlastung durchgeführt werden.



Dieses Spritzgerät erzeugt während der Verwendung einen Innendruck von 138 bar. Nach dem Beenden der Spritzarbeiten sowie vor dem Reinigen, Überprüfen, Warten oder Transportieren von Geräten die Schritte im Abschnitt Druckentlastung durchführen.

1. Nehmen Sie den Akku vom Spritzgerät ab.
2. Drehen Sie den Entlüftungs-/Spritzknopf nach unten in die PRIME PUMP-Stellung, um Druck abzulassen.



### Vorbereitung zur Inbetriebnahme

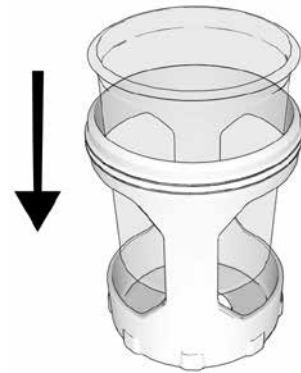
Falls Sie das Spritzgerät zum ersten Mal einsetzen, lesen Sie bitte Spülen des neuen Spritzgerätes.

### Farbe filtern

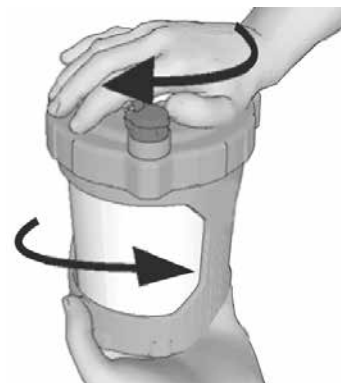
Bereits geöffnete Materialbehälter können getrocknetes Material oder Fremdkörper enthalten. Um Probleme bei der Grundierung und verstopfte Spritzdüsen zu vermeiden, ist es ratsam, die Farbe vor Benutzung zu filtern. Farbfilter sind beim Fachhändler erhältlich. Ein Materialsieb über einen sauberen Eimer legen und das Material durch das Sieb gießen, um getrocknetes Material und Fremdkörper aufzufangen, bevor gespritzt wird.



1. Der Bechereinsatz in die Becherhalterung montieren.

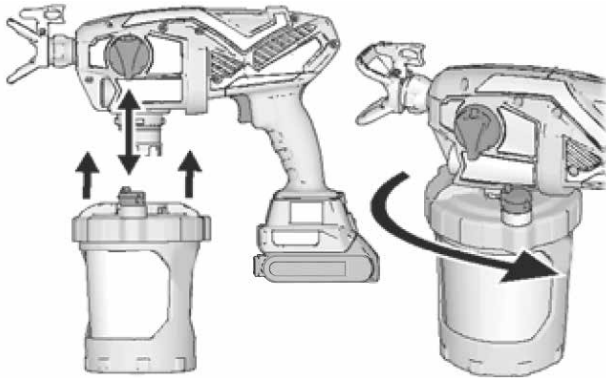


2. Den Bechereinsatz mit Material füllen. Den Becherdeckel fest auf die Halterung schrauben. Um den richtigen Betrieb des Spritzgerätes sicherzustellen muss der Deckel dicht mit dem Becher abschließen.

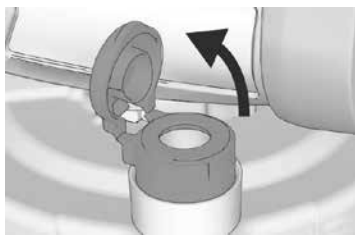




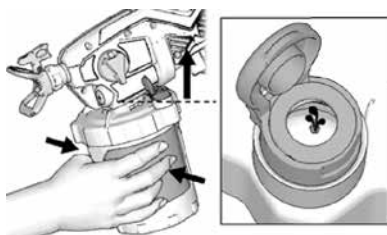
3. Richten Sie das VacuValve auf dem Deckel am Entlüftungs-/Spritzknopf aus. Setzen Sie die Deckeinheit auf das Spritzgerät und drehen Sie es im Uhrzeigersinn bis zum Einrasten.



4. Das VacuValve ist ein wichtiger Teil Ihres neuen Spritzgerätes. Es dient zum Ablassen der Luft aus dem Bechereinsatz. Öffnen Sie die VacuValve-Kappe.



5. Neigen Sie das Spritzgerät so, dass Luft aus dem Bechereinsatz in das VacuValve steigen kann. Drücken Sie vorsichtig den Bechereinsatz zusammen, um die Luft über die VacuValve-Luftbohrung abzulassen. Wenn Material in den VacuValve-Behälter steigt ist alle Luft aus dem Bechereinsatz entfernt.

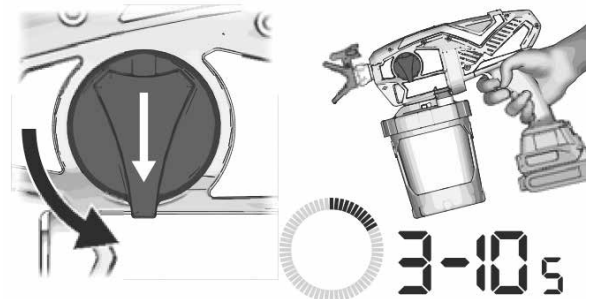


6. Drücken Sie nicht länger den Bechereinsatz und setzen Sie die VacuValve-Kappe wieder auf. Wenn richtig verschlossen rastet die Kappe hörbar ein.



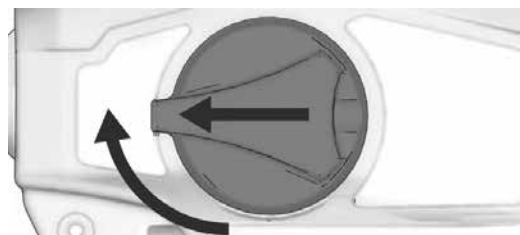
7. Bringen Sie den Akku am Spritzgerät an.

8. Drehen Sie den Entlüftungs-/Spritzknopf nach unten in die PRIME PUMP-Stellung. Richten Sie die Pistole auf eine Testfläche (Papier), drücken Sie 3 - 10 Sekunden den Auslöser und die Pumpe beginnt die Farbe in den Kreislauf zu fördern.

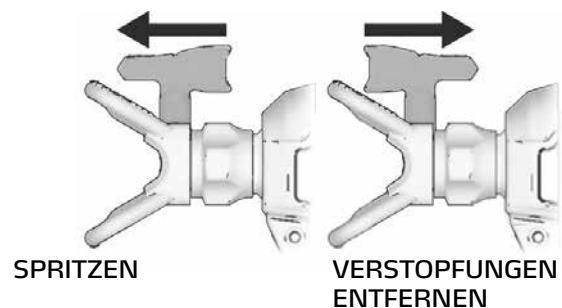


9. Möglicherweise ist während des Vorganges erneut Luft von der Pumpe in den Bechereinsatz eingedrungen. Wiederholen Sie die Schritte 4 - 6, um sicherzustellen, dass alle Luft abgelassen wurde.

10. Drehen Sie den Entlüftungs-/Spritzknopf nach vorn in die Spritzstellung.



11. Vergewissern Sie sich, dass die Spritzdüse in Spritzposition steht.



12. Sie können nun mit dem Spritzgerät arbeiten.

**HINWEIS:**

Um beim Entleeren der Materialien aus dem Bechereinsatz die besten Ergebnisse zu erzielen, vorsichtig auf die Unterseite des Bechereinsatzes drücken, um das restliche Material bis zum Pumpeneingang zu drücken.

**Sollte kein Spritzstrahl zustande kommen, gehen Sie wie folgt vor:**

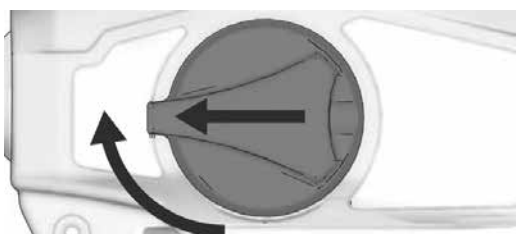
Stellen Sie sicher, dass nur ein Bechereinsatz in der Becherhalterung ist. Zwei Bechereinsätze könnten wie ein einziger aussehen.

Stellen Sie sicher, dass der Becherdeckel richtig auf die Halterung geschraubt ist. Ist nach dem Anziehen noch ein Stück Gewinde sichtbar, ist der Deckel schief aufgeschraubt. Lösen Sie den Deckel vollständig, um ihn erneut aufzusetzen und richtig festzuschrauben.



Wiederholen Sie die Schritte 2 - 6 um sicherzustellen, dass alle Luft aus dem Bechereinsatz entfernt ist.

Überprüfen Sie ob der Entlüftungs-/Spritzknopf in Spritzstellung steht.



Sollte das Problem immer noch nicht behoben sein: siehe Troubleshooter Spritzgerät. Spritzt Material heraus wenn das Gerät verkehrt herum steht ist Luft im Becher. Wiederholen Sie dann die oberen Schritte.

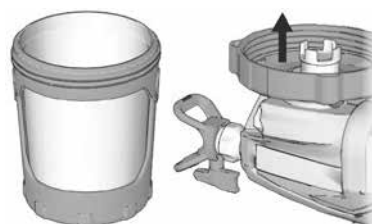
Den VacuValve-Deckel austauschen. Mit dem Spritzgerät wurden zwei neue VacuValve-Deckel mitgeliefert.

### Befüllung des Bechereinsatzes

Ist das Material aufgebraucht trennen Sie einfach die Becherhalterung vom Becherboden und füllen Sie den Bechereinsatz auf.

1. Nehmen Sie den Akku vom Spritzgerät ab.

2. Lösen Sie die Becherhalterung vom Becherdeckel. Legen Sie das Spritzgerät verkehrt herum auf eine ebene Fläche. So bleibt die nasse Farbe im Becherdeckel.



3. Führen Sie die Schritte 2 - 12 Vorbereitung zur Inbetriebnahme aus.

### Spritzverfahren



Nehmen Sie sich einige Minuten Zeit bevor Sie beginnen und lesen Sie diese einfachen Tipps für ein erfolgreiches Arbeiten mit dem Gerät.

#### HINWEIS:

Damit das Spritzgerät richtig funktioniert verwenden Sie nur eine Düse aus der Düsenfamilie, mit der das Spritzgerät geliefert wurde.

#### Drehzahlregulierung



Stufenlose Druckanpassung mit den Drehzahlregulierung. Um Overspray zu verringern beginnen Sie immer mit der niedrigsten Drehzahl, so dass ein gleichmäßiges Spritzbild entsteht.

#### Düsen- und Druckauswahl

Für Empfehlungen zum Spritzdruck für unterschiedliche Materialien siehe Tabelle. Die Herstellerempfehlungen auf der Materialdose beachten.

Verarbeitbare Materialien	Lasuren, Alkydharzlacke, Acryllacke			Grundierungen, Vorlacke, Dispersion
A-Tipp FF PRO	Düsenbohrung in 1/1000" (Beispiel: 8 = 0,008") und Düsenmarkierungen			
<b>Spritzbreite*</b>	<b>8</b>	<b>10</b>	<b>12</b>	<b>16</b>
10 cm	208			
15 cm	308			
20 cm		410	412	
25 cm				516
Drehzahl	1 - 5	1 - 10	6 - 10	

\*Erste Zahl der Düsenkennung mit 5 multipliziert = Spritzbreite in cm im Abstand von ca. 25 cm zu Beschichtungsfläche - Beispiel an 208: 2 x 5 = 10 cm

### Spritztechniken

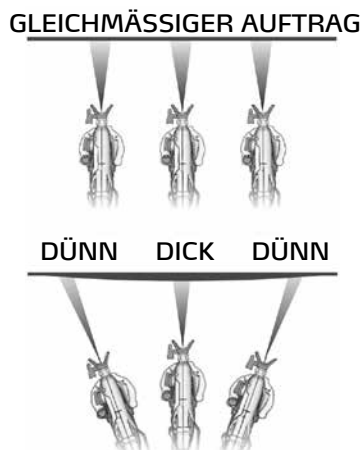
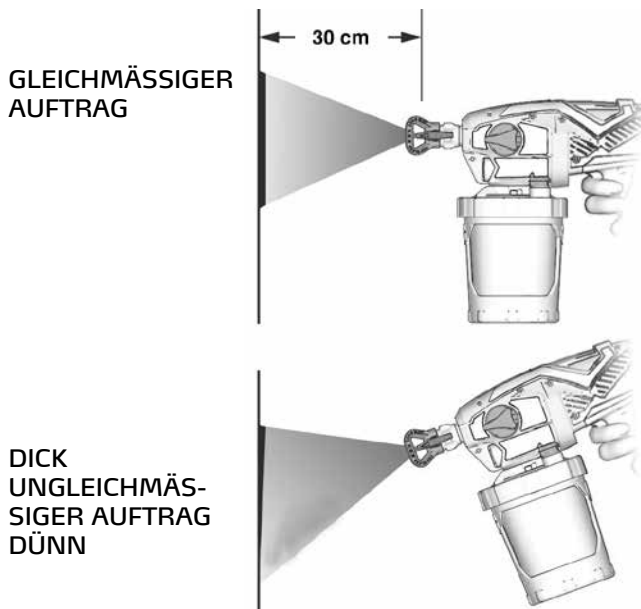
Die folgenden grundlegenden Spritztechniken auf einer Testfläche (Pappe/Papier) üben, bevor mit dem Spritzen begonnen wird.

Richten Sie das Spritzbild aus einem Abstand von 30 cm gerade auf die Zielfläche. Das Neigen des Gerätes zum Verändern des Spritzwinkels führt zu einem ungleichmäßigen Auftrag.

Beugen sie das Handgelenk, um das Spritzgerät gerade zu halten. Das Fächeln mit dem Spritzgerät zum Verändern des Spritzbildes führt zu einem ungleichmäßigen Auftrag.

### HINWEIS:

Die Geschwindigkeit mit der Sie das Spritzgerät bewegen beeinflusst die Auftragsmenge und das Spritzbild. Falls das Material ungleichmäßig ist bewegen Sie das Gerät zu schnell. Falls das Material abläuft bewegen Sie das Gerät zu langsam (siehe Troubleshooter).



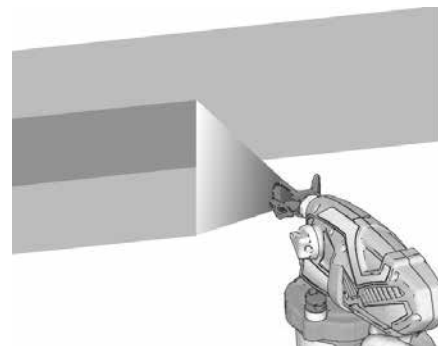
### Betätigen des Spritzgerätes

Ziehen Sie den Abzug nach Beginn der Bewegung. Den Abzug loslassen bevor der Bewegungsvorgang beendet wird.



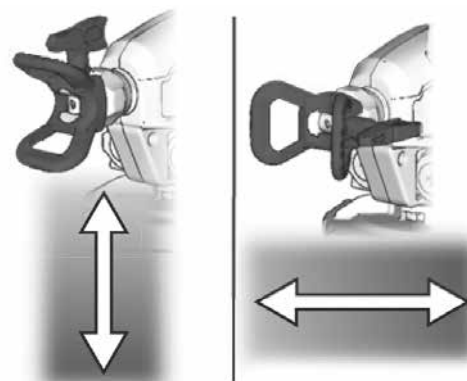
### Ausrichten des Spritzgerätes

Das vorhergegangene Spritzbild muss mit dem folgenden zu 50 % überlappt werden.



Durch Drehen des Düsenschutzes ändert das Spritzbild in vertikale oder horizontale Richtung.

Wenn Sie vertikale Ecken beschichten drehen Sie den Düsenschutz waagrecht und bewegen Sie das Spritzgerät auf und ab.

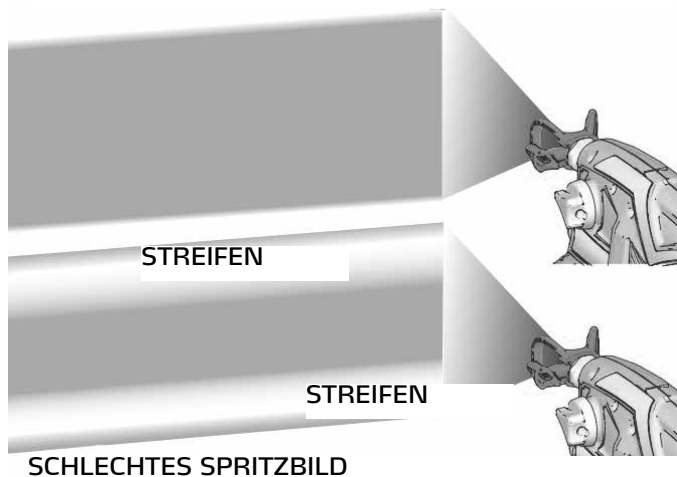


### Qualität des Spritzbildes

Ein gutes Spritzbild wird erzeugt indem das Material gleichmäßig auf der Oberfläche verteilt wird.

Der Beschichtungsstoff muss zerstäubt werden (gleichmäßig aufgetragen, keine Lücken an den Rändern).

#### GUTES SPRITZBILD



Wenn beim Spritzen mit höchstem Spritzdruck Streifen entstehen:

Eventuell ist die Düse abgenutzt (siehe Düsen- und Druckauswahl).

Gegebenenfalls ist eine kleine Düse erforderlich

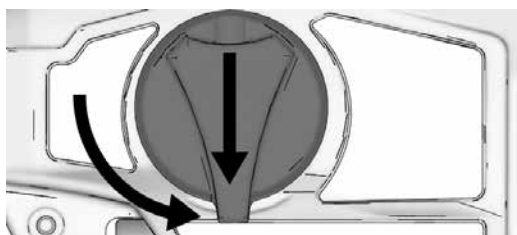
Der Beschichtungsstoff muss gegebenenfalls verdünnt werden. Befolgen Sie die Empfehlungen des Herstellers.

#### Düsen von Düsenstopfer befreien

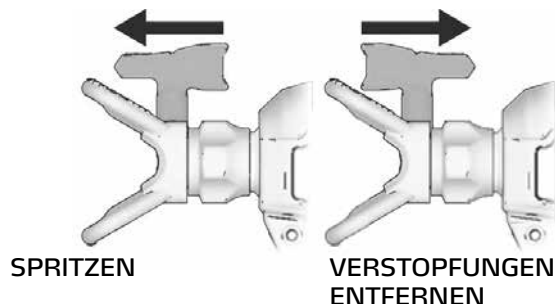


Für den Fall, dass Partikel oder Schmutz die Düse verstopfen ist dieses Spritzgerät mit einer umkehrbaren Spritzdüse ausgestattet mit der Partikel schnell und einfach entfernt werden können, ohne dass dazu das Spritzgerät auseinander gebaut werden muss. Zusätzliche Informationen siehe Farbe filtern.

1. Um den Düsenstopfer zu beheben drehen Sie den Entlüftungs-/Spritzknopf nach unten in die PRIME PUMP-Stellung.



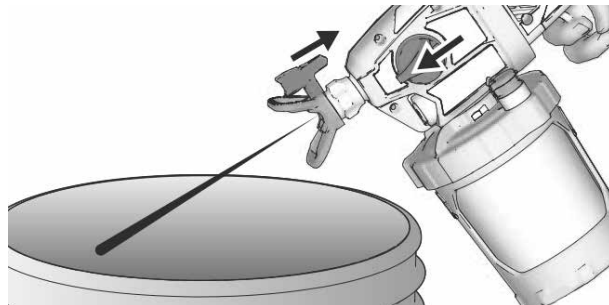
2. Drehen Sie die Düsenspitze um 180° bis zum Anschlag in Richtung Pistole (siehe folgendes Bild)



3. Stellen Sie den Drehzahlregler auf 10.



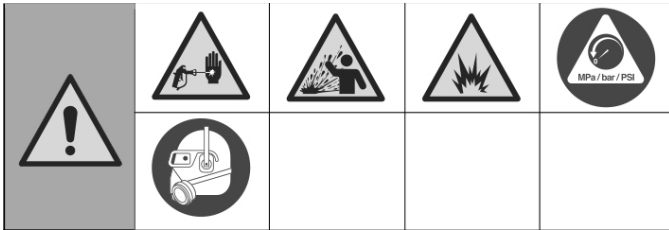
4. Richten Sie das Spritzgerät in einen Müllbehälter, drehen Sie den Entlüftungs-/Spritzknopf nach vorn in Spritzstellung. Betätigen Sie kurz den Abzug um die Verstopfung zu lösen.



5. Drehen Sie den Entlüftungs-/Spritzknopf nach unten in die PRIME-Stellung. Drehen Sie die Düse zurück in die Spritzstellung. Drehen Sie den Entlüftungs-/Spritzknopf nach vorn in die Spritzstellung und nehmen Sie den Spritzvorgang wieder auf.

6. Ist die Düse immer noch verstopft müssen Sie die Schritte 1 - 5 wiederholen oder eine neue Düse einsetzen (siehe Einbau der Spritzdüse).

## Reinigung



Nur Materialien auf Wasserbasis verwenden. Keine Materialien verwenden, auf deren Verpackung sich der Hinweis „ENTZÜNDLICH“ befindet. Bitte Sie für weitere Informationen zum Material Ihren Vertriebs- oder Fachhändler um das entsprechende SDB.

In gut belüfteten Bereichen reinigen. Es muss immer genügend frische Luft durch den Bereich zirkulieren.

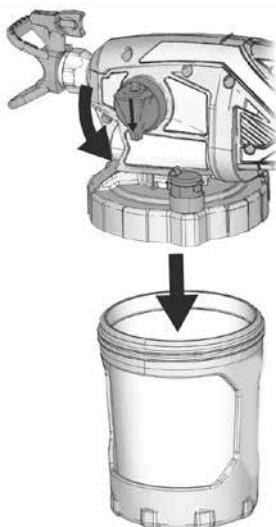
Um schwere Verletzungen oder Schäden an den Geräten zu vermeiden, darf die Spritzgeräteelektronik nicht mit den Spüllösungsmitteln in Berührung kommen. Halten Sie das Spritzgerät beim Spülen mindestens 25 cm über den Rand des Behälters.

### Reinigung des Spritzgerätes

Die sorgfältige Reinigung des Spritzgerätes nach jedem Job ist von äußerster Wichtigkeit. Nur mit der regelmäßigen und richtigen Pflege und Wartung können Sie Ihr Spritzgerät lange funktionstüchtig erhalten. Siehe kompatible Reinigungsflüssigkeiten für zusätzliche Informationen zur Verwendung von Materialien auf Ölbasis.

1. Drehen Sie den Entlüftungs-/Spritzknopf in die PRIME PUMP-Stellung um den Druck abzulassen.

2. Trennen Sie die Becherhalterung mitsamt Bechereinsatz vom Becherdeckel/ Spritzgerät.



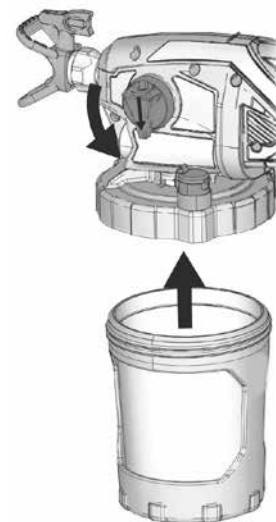
3. Legen Sie das Spritzgerät verkehrt herum auf eine ebene Fläche. So bleibt die nasse Farbe im Becherdeckel. Geben Sie überschüssiges Material in den Originalbehälter zurück. Halten Sie den Bechereinsatz beim Umgießen stabil.



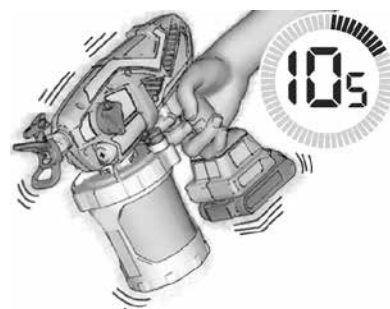
4. Sie können entweder den gebrauchten Bechereinsatz entsorgen und einen neuen Bechereinsatz einbauen oder einen gebrauchten Bechereinsatz reinigen.

5. Wenn Sie das Spritzgerät reinigen möchten füllen Sie den Bechereinsatz etwa halb voll mit geeigneter Flüssigkeit (warmes Wasser).

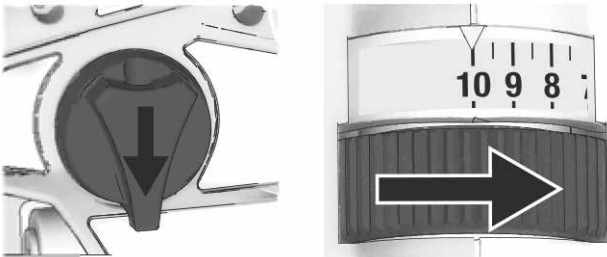
6. Ziehen Sie die Becherhalterung mitsamt dem Bechereinsatz zum Becherdeckel/Spritzgerät fest an.



7. Zum Reinigen von Becherdeckel und Pumpenfilter schütteln Sie das ganze Gerät etwa 10 Sekunden lang.



8. Überprüfen Sie ob der Entlüftungs-/Spritzknopf in der PRIME PUMP-Stellung steht (nach unten weisend). Stellen Sie den Drehzahlregler auf 10.



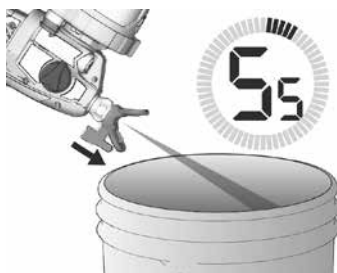
9. Drehen Sie das Spritzgerät auf den Kopf und richten es in einen Abfallbehälter. Betätigen Sie den Abzug 15 Sekunden lang.



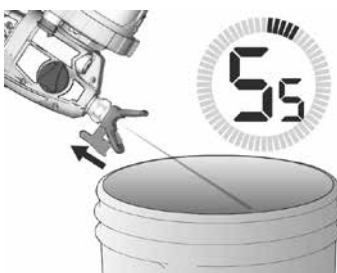
10. Drehen Sie den Entlüftungs-/Spritzknopf nach vorn in die Spritzstellung.

11. Während Sie das Spritzgerät verkehrt herum halten richten Sie es in einen Abfallbehälter.

a. Drehen Sie die Düse in Spritzstellung, ziehen Sie ca. 5 Sekunden den Abzug und lassen ihn dann wieder los.

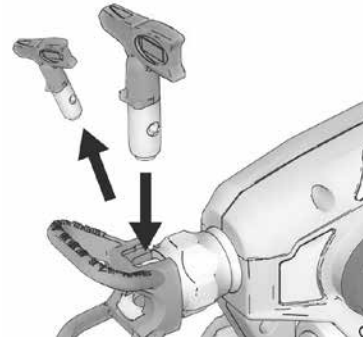


b. Bringen Sie die Sprühdüse in Reinigungsstellung, ziehen den Abzug erneut ca. 5 Sekunden und lassen diesen wieder los.



12. Wurde eine zweite Spritzdüse verwendet entfernen

Sie die gereinigte Düse aus dem Düsenschutz und setzen Sie die zweite Düse ein (siehe Einbau der Spritzdüse). Wiederholen Sie die Schritte 10 und 11 zum Reinigen der zweiten Düse.



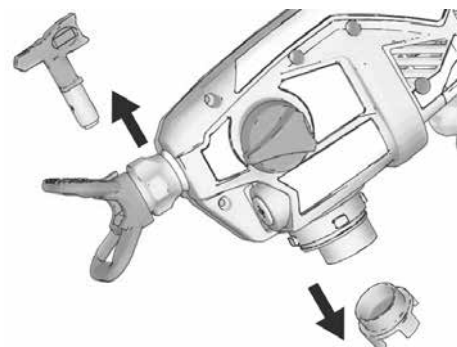
13. Entfernen Sie die Bechereinheit und entsorgen Sie die verbrauchte Spülflüssigkeit gemäß den Vorschriften.

14. Ersetzen Sie die Spülflüssigkeit und wiederholen Sie die Schritte 5 - 13 bis der Auslass sauber ist.

**WICHTIG:**

Für optimale Ergebnisse während der Reinigung nicht mehr als einen Becher Wasser durch die Düse sprühen. Muss das Gerät intensiver gereinigt werden entfernen Sie die Düse vom Spritzgerät um übermäßige Abnutzung zu vermeiden.

15. Entfernen Sie Spritzdüse, Düsenschutz und Pumpenfilter. Reinigen Sie diese mit einer geeigneten Reinigungsflüssigkeit (Wasser). Zum Lösen und Entfernen von angetrocknetem Material kann bei Bedarf eine weiche Bürste benutzt werden.



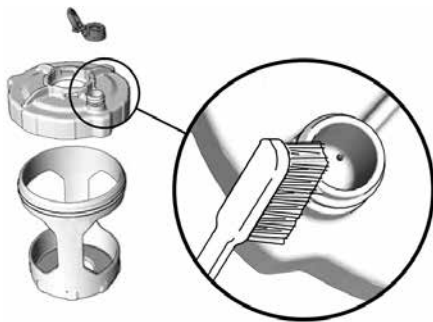
16. Verwenden Sie einen weichen Lappen um Becherhalterung und Becherdeckel zu reinigen.



### Reinigung des VacuValve

Das VacuValve ist ein wichtiges Bauteil des Spritzgerätes und muss nach jedem Gebrauch gereinigt werden.

1. Entfernen Sie die VacuValve-Kappe vom Becherdeckel und reinigen Sie diese.
2. Reinigen Sie den Deckel vom VacuValve-Behälter.
3. Reinigen Sie die VacuValve-Luftbohrung. Ist die VacuValve-Luftbohrung verstopft machen Sie das Loch mit einer Büroklammer wieder durchgängig.



### Lagerung

Bei richtiger Lagerung ist das Spritzgerät sofort einsatzbereit wenn es wieder gebraucht wird.

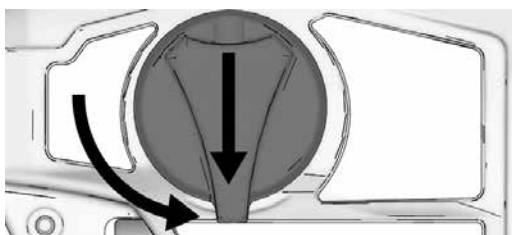


### ACHTUNG:

Wird das Spritzgerät nicht unter Zusatz von Coro-Check (Art.-Nr. 69 09 10) gelagert sind beim nächsten Spritzvorgang Probleme zu erwarten. Leiten Sie nach jeder Reinigung Coro-Check durch das Sprühgerät. Wasser oder andere Lösungsmittel, die im Spritzgerät belassen werden beschädigen die Pumpe.

Die Coro-Check-Flüssigkeit konserviert das Spritzgerät während der Lagerung gegen Frost und Korrosion.

1. Reinigen Sie das Spritzgerät und die Bechereinheit (siehe Reinigung).
2. Drehen Sie den Entlüftungs-/Spritzknopf nach unten in die PRIME PUMP-Stellung. Vergewissern Sie sich, dass die VacuValve-Kappe geschlossen ist.



3. Trennen Sie die Becherhalterung mitsamt dem Bechereinsatz vom Becherdeckel/Spritzgerät. Stellen Sie das Spritzgerät verkehrt herum auf eine ebene Fläche.

4. Entnehmen Sie den Pumpenfilter aus der Pumpenöffnung.

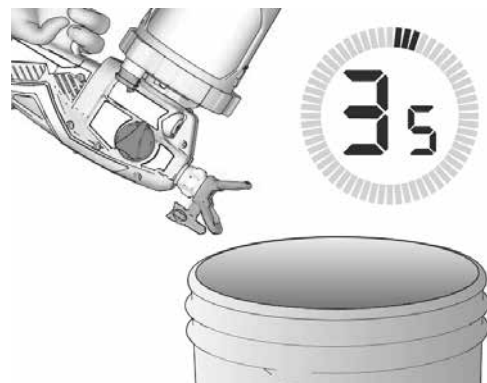
5. Wenn das Spritzgerät umgekehrt steht geben Sie etwa 60 ml Coro-Check in die Pumpenöffnung.

6. Setzen Sie einen sauberen Pumpenfilter in die Pumpenöffnung ein.



7. Wenn das Spritzgerät umgekehrt steht befestigen Sie die Becherhalterung mitsamt dem Bechereinsatz am Spritzgerät.

8. Halten Sie das Spritzgerät umgekehrt in einen Abfallbehälter und betätigen Sie den Abzug für 3 Sekunden.



9. Drehen Sie den Entlüftungs-/Spritzknopf nach vorn in die Spritzstellung. Entfernen Sie die Bechereinheit und gießen Sie überschüssiges Coro-Check zurück. Setzen Sie die kindersichere Kappe wieder auf und sichern Sie sie gut für die Einlagerung.

10. Bewahren Sie das Spritzgerät an einem kühlen und trockenen Ort auf. Das Gerät darf nur aufrecht stehend aufbewahrt werden.

## Allgemeine Bedienungshinweise

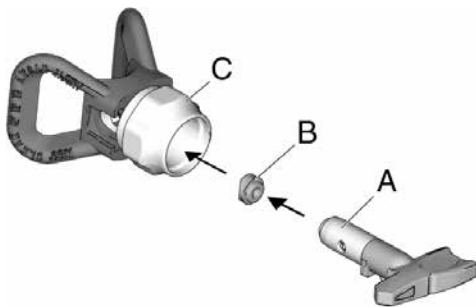
### Einbau der Spritzdüse



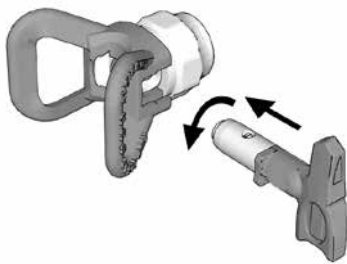
Beim Anbringen oder Entfernen der Düse niemals die Hand vor die Spritzdüse halten um schwere Verletzungen durch Materialeinspritzung in die Haut zu vermeiden.

Um Leckagen an Spritzdüsen zu vermeiden sicherstellen, dass die Spritzdüse und Düsenschutz korrekt angebracht sind.

1. Druckentlastung durchführen.
2. Verwenden Sie die Spritzdüse (A) zum Einsetzen der Dichtung (B) in den Düsenschutz (C).



3. Setzen Sie die Spritzdüse ein. Die Spritzdüse muss bis an den Düsenschutz gedrückt werden.



4. Schrauben Sie den Düsenschutz mit Düse an die Pistole und ziehen Sie diesen fest.

Spritzdüsen verschleßen bei Verwendung von abrasiver Farbe und müssen regelmäßig ausgetauscht werden.

Ist das Spritzbild unzureichend ist die Düse abgenutzt. Tauschen Sie die Spritzdüse aus (siehe Spritzmusterdiagnose).

#### **ACHTUNG:**

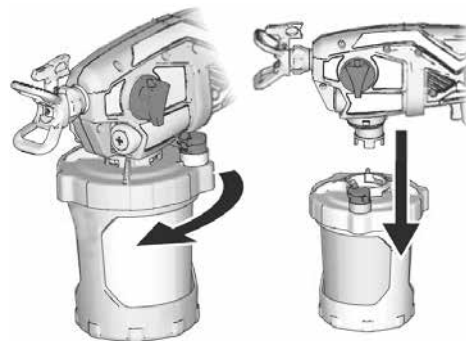
Spritzdüsen sind sofort nach Gebrauch gereinigt einzulagern oder in geeigneter Spülflüssigkeit aufzubewahren (Wasser), damit die Farbe nicht in der Düse antrocknen kann und die Düse beschädigt wird (siehe Reinigung).

### Spülen des neuen Spritzgerätes

Starten Sie das Gerät immer mit voll geladenem Akku (siehe Informationen zu Akku und Ladegerät).

Das Spritzgerätesystem enthält bei der auslieferung eine kleine Menge von Spülflüssigkeit. Es ist wichtig, dieses Material aus dem Spritzgerät auszuspülen bevor es erstmals eingesetzt wird (siehe kompatible Reinigungsflüssigkeiten für weitere Informationen).

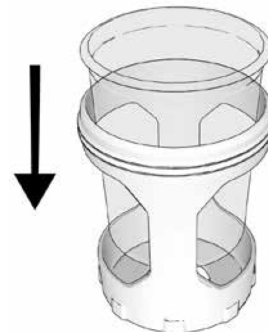
1. Entfernen Sie den Becher vom Spritzgerät indem Sie diesen bis zum Anschlag im Uhrzeigersinn drehen und nach unten abziehen.



2. Lösen Sie den Becherdeckel von der Becherhalterung.



3. Stellen Sie sicher, dass der Bechereinsatz in der Becherhalterung ist.





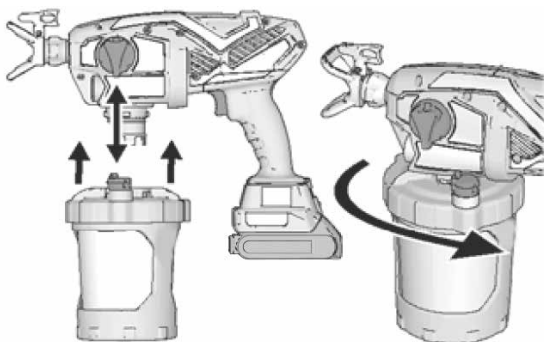
4. Füllen Sie den Bechereinsatz mit Reinigungsflüssigkeit (siehe kompatible Reinigungsflüssigkeiten).



5. Den Becherdeckel fest auf die Halterung schrauben.



6. Richten Sie das VacuValve auf dem Deckel am Entlüftungs-/Spritzknopf. Setzen Sie das Spritzgerät auf die Deckeleinheit und drehen diesen bis zum Einrasten im Uhrzeigersinn.

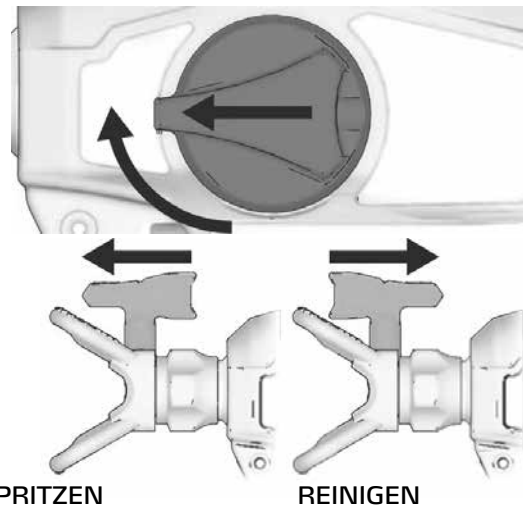


7. Bringen Sie den Akku am Spritzgerät an.

8. Überprüfen Sie ob der Entlüftungs-/Spritzknopf in der PRIME PUMP-Stellung steht (nach unten weisend). Stellen Sie den Drehzahlregler auf 10.

9. Drehen Sie das Spritzgerät auf den Kopf und richten Sie es in einen Abfallbehälter. Betätigen Sie den Abzug 3 Sekunden lang.

10. Drehen Sie den Entlüftungs-/Spritzknopf nach vorn in Spritzstellung. Drehen Sie die Düse um 180° in die Reinigungsstellung.



11. Während Sie das Spritzgerät verkehrt herum halten richten Sie es in einen Abfallbehälter. Betätigen Sie den Abzug 3 Sekunden lang.

**WICHTIG:**

Für optimale Ergebnisse während der Reinigung nicht mehr als einen Becher Wasser durch die Düse sprühen. Muss das Gerät intensiver gereinigt werden entfernen Sie die Düse vom Spritzgerät um übermäßige Abnutzung zu vermeiden.

12. Das Spritzgerät ist jetzt gereinigt und einsatzbereit (siehe Inbetriebnahme).

**WICHTIG:**

Der Motor verfügt über eine eingebaute Funktion zum Schutz vor Überbeanspruchung. Wenn der Motor anhält hat der Thermo-Schalter ausgelöst.

Der Motor ist nach einer Abkühlzeit von 20 - 30 Minuten wieder betriebsbereit.

## Empfehlung Spritzdüsenauswahl

### Auswahl der Düsengröße

Spritzdüsen werden in verschiedenen Größen geliefert um eine Vielzahl von Materialien zu spritzen. Dem Spritzgerät liegt eine Düse bei, die für die meisten Spritzanwendungen geeignet ist. Zur Auswahl der richtigen Düse sehen Sie die Düsentabelle unter Spritzverfahren.

### HINWEIS:

Damit das Spritzgerät richtig funktioniert verwenden Sie nur eine Düse aus der Düsenfamilie, mit der das Spritzgerät geliefert wurde.

### HINWEISE:

- Beim Spritzen verschleißt und vergrößert sich die Düse. Wenn mit einer kleineren als der maximalen Düsengröße begonnen wird, kann das Spritzen innerhalb der angegebenen Durchflusskapazität des Spritzgeräts erfolgen.
- Für dickere Beschichtungen sollten größere Düsenöffnungen und für dünnere Beschichtungen kleinere Düsenöffnungen verwendet werden.
- Düsen verschleifen bei der Anwendung und müssen von Zeit zu Zeit ausgetauscht werden.
- Die Größe der Düsenöffnung regelt die Durchflussrate, d. h. die Materialmenge, die aus der Pistole austritt.

### Spritzbildbreite

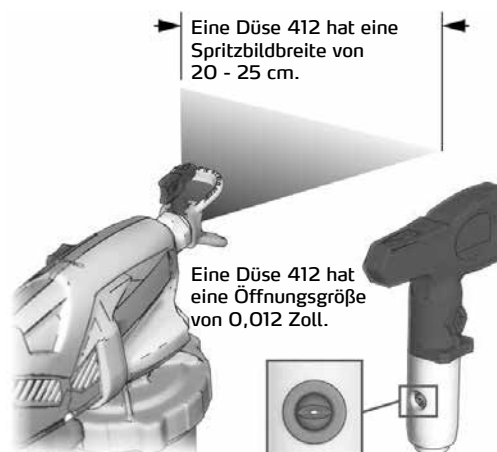
Die Spritzbildbreite ist die Größe des Spritzbildes, die den die den beschichteten Bereich nach einer Spritzbewegung bestimmt.

### HINWEISE:

- Eine Spritzbildbreite wählen, die am besten für die zu spritzende Oberfläche geeignet ist.
- Größere Spritzbildbreiten sorgen für bessere Abdeckung auf breiten, offenen Oberflächen.
- Kleinere Spritzbildbreiten sorgen für bessere Kontrolle auf kleinen, begrenzten Oberflächen.

### Erläuterung der Düsenummer

Die letzten drei Zahlen der Teilenummer (d.h.: xx x 412) enthalten Informationen zur Öffnungsgröße und Spritzbildbreite auf der Oberfläche, wenn die Pistole 25 - 30 cm über der Beschichtungsfläche gehalten wird.



Die erste Ziffer multipliziert mit 5 = ungefähre Spritzbildbreite in cm.  
Die letzten zwei Ziffern = Größe der Düsenöffnung in Tausendstel Inch.

### Kompatible Reinigungsflüssigkeiten



### Materialien auf Wasserbasis

- Wenn Materialien auf Wasserbasis gespritzt werden, muss das System gründlich mit Wasser gespült werden.
- Zum Spritzen von Materialien auf Wasserbasis muss das System gründlich mit Wasser gespült werden. Das aus der Düse fließende Wasser muss klar und frei von Coro-Check sein, bevor mit dem Spritzen des Materials auf Wasserbasis begonnen werden kann.
- Um Zurückspritzen des Materials auf die Haut oder in die Augen zu vermeiden, muss die Pistole immer auf die Innenwand des Eimers gerichtet werden.

## Wartung

Eine regelmäßige Wartung ist für den ordnungsgemäßen Betrieb des Spritzgeräts von entscheidender Bedeutung.

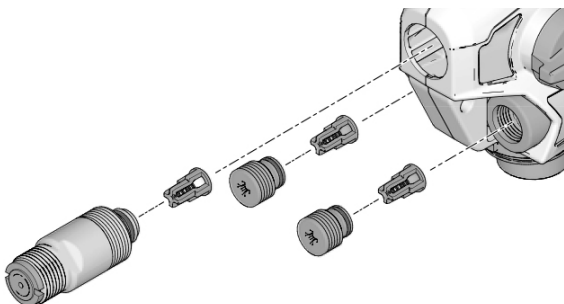


Maßnahme	Intervall
Pumpenfilter prüfen	Täglich oder vor jedem Spritzvorgang
Lüftungsöffnungen des Gehäuses auf Blockierungen überprüfen	Täglich oder vor jedem Spritzvorgang
Pumpeneinlassbohrungen unter dem Pumpenfilter auf Blockierungen überprüfen	Bei jeder Reinigung des Spritzgeräts

### Reinigung der Auslassventile

Schmutz und Fremdkörper in den Auslassventilbaugruppen können die Leistung des Spritzgeräts beeinträchtigen und müssen entfernt werden.

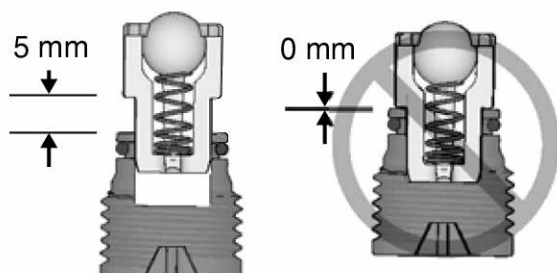
1. Entfernen Sie zur Reinigung der drei Auslassventile die zwei Pumpenstopfen und das vordere Ventil.



2. Reinigen Sie die Auslassventilbaugruppen mit warmem Wasser.

3. Kontrollieren Sie, ob sich die Kugel frei zur Feder in der Halterung bewegen kann.

4. Wenn die Auslassventilbaugruppe vom Ventilstopfen abgenommen wurde, bauen Sie diese wie abgebildet zusammen. Lassen Sie zwischen dem Stopfenende oder dem vorderen Ventil und dem Ansatz an der Auslassventilbaugruppe Platz.



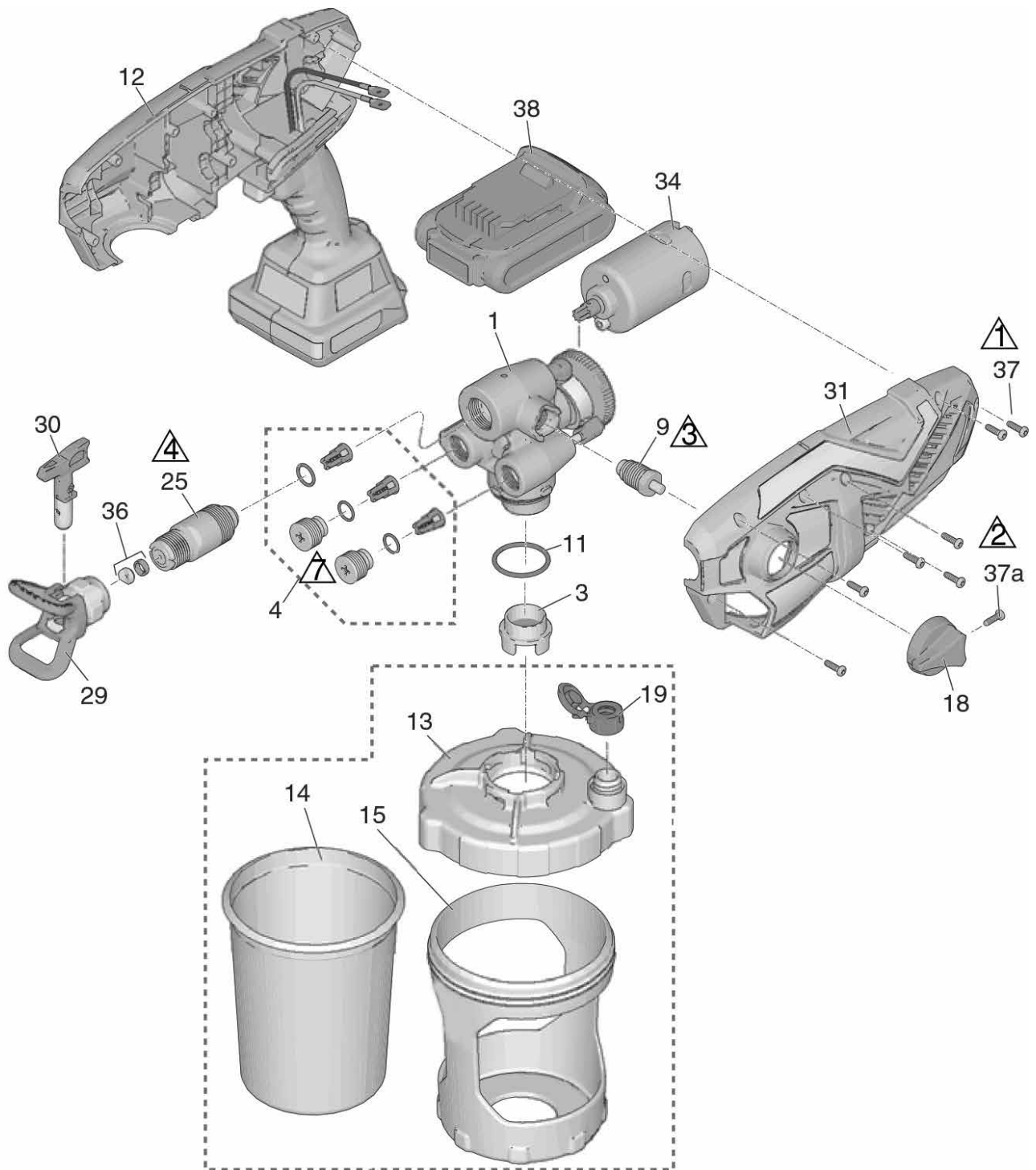
### ACHTUNG:

Schieben Sie die Auslassventile nicht ganz in den Ventilstopfen oder das vordere Ventil. Wenn die die Auslassventile ganz in den Ventilstopfen oder das vordere Ventil geschoben werden, arbeitet das Spritzgerät mit geringerer Leistung.

a. Achten Sie darauf, dass sich die O-Ringe auf den Ventilstopfen und dem vorderen Ventil befinden.

b. Montieren Sie die zwei Ventilstopfen und das vordere Ventil. Ziehen Sie das Auslassventil und die Pumpenstopfen fest.

## Detailzeichnung



Pos.	Anzugsmoment		Anzugsmoment
△1	1,1 Nm	△4	6,2 - 7,3 Nm
△2	0,9 . 1,1 Nm	△7	0,6 - 0,8 Nm
△3	1,1 - 1,7 Nm		

## Ersatzteilliste

Pos.	Art.-Nr.	Bezeichnung
1	69 43 01	Quick-Reload-Pumpensystem ES 150, enthält 4, 9, 11, 25
3	69 43 02	Pumpenfilter 60 M ES 150, 3er-Packung
	69 43 03	Pumpenfilter 100mM ES 150, 3er-Packung
4	69 43 04	Reparatursatz Auslassventile ES 150, enthält 3 x 4a, 2 x 4b, 2 x 50, 1 x 51
9	69 43 06	Bypass-Ventil ES 150, enthält 18, 1 x 37a
11	69 43 07	O-Ring Pumpeneinlass ES 150
12	69 43 08	Gerätegehäuse mit Antrieb für ES 150, enthält 31, 34, 7 x 37
13	69 43 09	Becherdeckel, enthält 1 x 19
14	68 43 99	Bechereinsatz (1 Pack = 5)
15	69 43 11	Becherhalterung ES 150

Pos.	Art.-Nr.	Bezeichnung
18	69 43 12	Entlüftungs-/Spritzknopf
19	69 43 13	VacuValve Kappe (3er-Packung)
25	69 43 14	Vorderes Ventil, enthält 51
29	69 70 07	Düsenhalterung
30	69 74 10	A-Tipp FF Pro 410 inkl. 36
	69 75 16	A-Tipp FF Pro 516 inkl. 36
31	69 43 16	Gehäusedeckel links, enthält 7 x 37
34	69 43 17	Motor ES 150
37	Sonderbe- stellung	Kreuzschlitzschraube Gehäuse
37a	Sonderbe- stellung	Kreuzschlitzschraube Entlüftungs-/ Spritzkopf
38	69 43 18	Ersatz-Akku ES 150 Li-Ionen
39	69 43 29	Ladegerät für Ersatz-Akku ES 150 Li-Ionen (o. Abb.)
	69 09 10	Coro-Check 1 l

## Troubleshooter

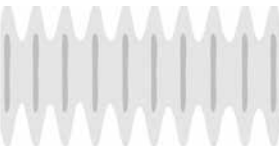



### Diagnose des Spritzgeräts



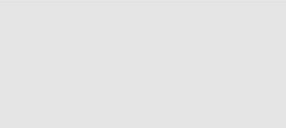

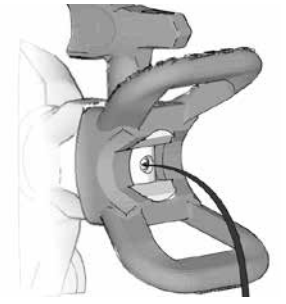
Bevor das Spritzgerät zu einem zugelassenen Kundendienstzentrum gebracht wird, sollten sämtliche Punkte überprüft werden, die in der Fehlersuchtablette angeführt sind.

Problem	Ursache	Maßnahme
<b>Problem</b>	<b>Ursache</b>	<b>Maßnahme</b>
Das Sprühgerät gibt keine Geräusche von sich, wenn der Abzug betätigt wird.	Die Diagnoseleuchte am Akku blinkt zwei Mal, wenn der Abzug betätigt wird.	Ersetzen Sie den Akku durch einen geladenen Akku. Der Akku hat das Ende seiner Lebensdauer erreicht. Akku auswechseln.
	Die Diagnoseleuchte blinkt drei Mal, wenn der Abzug betätigt wird. Zeigt an, dass die Akkutemperatur zu hoch oder zu niedrig ist.	Lassen Sie den Akku abkühlen oder sich erwärmen bis auf Umgebungstemperatur.
	Die Diagnoseleuchte blinkt vier Mal, wenn der Abzug betätigt wird. Zeigt an, dass der Motor blockiert ist.	Tauschen Sie die Pumpe und/oder den Motor aus.
	Die Diagnoseleuchte blinkt nicht, wenn der Abzug betätigt wird. Der Akku ist nicht eingesetzt oder schadhaft.	Den Akku einbauen oder austauschen. Tauschen Sie die Smartcontrol aus.
Das Spritzgerät macht ein Geräusch, aber beim Betätigen des Abzugs tritt kein Material aus.	Das Spritzgerät ist nicht entlüftet.	Entlüften Sie die Pumpe. Siehe Vorbereitung zur Inbetriebnahme.
		Stellen Sie sicher, dass nur ein Bechereinsatz in der Becherhalterung ist.
		Stellen Sie sicher, dass der Becherdeckel richtig auf die Halterung geschraubt ist. Ist nach dem Anziehen noch ein Stück Gewinde unter dem Becherdeckel sichtbar, entfernen Sie den Deckel komplett und schrauben ihn erneut auf die Halterung, bis kein Gewinde mehr sichtbar ist.
		Stellen Sie sicher, dass der Becherdeckel fest auf die Halterung geschraubt ist, so dass der Pfeil auf dem Deckel mit der Bereichsanzeige auf der Halterung übereinstimmt.
		Stellen Sie sicher, dass die Bechereinheit richtig auf dem Spritzgerät befestigt ist.
		Vergewissern Sie sich, dass die Luft aus dem Bechereinsatz abgelassen wurde und das VacuValve richtig geschlossen ist.
		Reinigen Sie VacuValve und Luftbohrung. Siehe Reinigen des VacuValve.
		Reinigung des Spritzgeräts Siehe Reinigung.
		Die Auslassventile sind nicht richtig montiert. Siehe Reinigung der Auslassventile.

Problem	Ursache	Maßnahme
Das Spritzgerät macht ein Geräusch, aber beim Betätigen des Abzugs tritt kein Material aus.	Der Entlüftungs-/Spritzknopf befindet sich in der PRIME PUMP-Stellung.	Drehen Sie den Entlüftungs-/Spritzknopf nach vorn in die Spritz-Stellung.
	Die Düse befindet sich nicht in der Spritz-Stellung.	Drehen Sie die Düse in die Spritz-Stellung.
	Die Spritzdüse ist verstopft.	Siehe Düsen von Düsenstopfern befreien.
	Verschmutzungen in der Farbe	Siehe Farbe filtern.
	Pumpenfilter verstopft.	Siehe Reinigung.
	Der Drehzahlregler ist zu niedrig eingestellt.	Erhöhen Sie die Geschwindigkeit, bis das Gerät spritzt.
	Kein oder wenig Material im Materialbecher.	Füllen Sie den Bechereinsatz mit Material und entlüften Sie die Pumpe. Siehe Befüllung des Bechereinsatzes.
Die Pumpe hat das Ende seiner Lebensdauer erreicht.	Tauschen Sie die Pumpengruppe aus.	
Die Spritzergebnisse sind schlecht.	Spritzdüse teilweise verstopft.	Siehe Düsen von Düsenstopfern befreien.
	Die Düse befindet sich nicht in der richtigen Stellung.	Spritzdüse zurück in die Spritz-Stellung drehen.
	Falsche Düsengröße.	Setzen Sie eine passende Düse ein. Siehe Düsen- und Druckauswahl.
	Düse ist abgenutzt oder beschädigt	Tauschen Sie die Spritzdüse aus. Siehe Einbau der Spritzdüse.
	Gespritztes Material ist mit Lufteinschlüssen angereichert, da es geschüttelt wurde.	Beschichtungsstoff nicht schütteln sondern aufrühren. Siehe Technische Datenblätter des Beschichtungsstoffes.
	Gespritztes Material ist zum Versprühen zu kalt.	Material aufwärmen.
	Die Auslassventile sind verschmutzt oder verschlissen.	Entfernen Sie die zwei Pumpenstopfen und das vordere Ventil, so dass die drei Auslassventile zugänglich sind. Reinigen Sie die Auslassventile, siehe Reinigung der Auslassventile.
	Die Pumpe hat das Ende ihrer Lebensdauer erreicht.	Tauschen Sie die Pumpengruppe aus.
Die Pumpe spritzt Farbe, aber kein Wasser.	Die Pumpe hat das Ende ihrer Lebensdauer erreicht.	Tauschen Sie die Pumpengruppe aus.

Problem	Ursache	Maßnahme
Material quillt aus dem Bechergewinde heraus.	Becher nicht richtig aufgeschraubt.	Stellen Sie sicher, dass nur ein Bechereinsatz in der Becherhalterung ist.
		Stellen Sie sicher, dass der Becherdeckel richtig auf die Halterung geschraubt ist. Ist nach dem Anziehen noch ein Stück Gewinde unter der Becherhalterung sichtbar, entfernen Sie den Deckel komplett und schrauben ihn erneut auf die Halterung, bis kein Gewinde mehr sichtbar ist.
		Stellen Sie sicher, dass der Becherdeckel fest auf die Halterung geschraubt ist, so dass der Pfeil auf dem Deckel mit der Bereichsanzeige auf der Halterung übereinstimmt.
		Biegen und drücken Sie die Becherhalterung nicht, während Sie die Luft aus dem Bechereinsatz ablassen.
		Ziehen Sie den Bechereinsatz nicht nach unten, während Sie die Luft ablassen.
		Überprüfen Sie, dass keine Beschädigungen an der Bechereinsatzdichtung oder der Becherdeckeldichtung vorhanden sind.
		Überprüfen Sie, dass kein Schmutz und angetrockneter Lack an der Bechereinsatz-Dichtung oder der Becherdeckeldichtung vorhanden sind.
		Tauschen Sie den Bechereinsatz aus.
Das Spritzbild ist ungleichmäßig: 	Der Benutzer bewegt sich beim Spritzen zu schnell.	Pistole langsamer führen.
	Die Spritzdüse ist verstopft.	Beseitigen Sie die Verstopfung oder reinigen Sie die Spritzdüse, siehe Düsen von Düsenstopfern befreien.
	Material lässt sich nur schwer zerstäuben.	Erhöhen Sie die Drehzahl an der Drehzahlregulierung, bis das gewünschte Spritzbild erreicht ist.
		Vergrößern Sie den Abstand zwischen Spritzgerät und Beschichtungsfläche.
		Wechseln Sie auf eine andere Spritzdüse. Siehe Düsen- und Druckauswahl
	Die Auslassventile sind verschmutzt oder verschlissen.	Entfernen Sie die zwei Pumpenstopfen und das vordere Ventil, so dass die drei Auslassventile zugänglich sind. Reinigen Sie die Auslassventile, siehe Reinigung der Auslassventile. Bei Bedarf austauschen.
Die Pumpe hat das Ende ihrer Lebensdauer erreicht.	Tauschen Sie die Pumpengruppe aus.	
Das Spritzbild hat Streifen: 	Der Geschwindigkeitsregler ist zu niedrig eingestellt.	Erhöhen Sie die Drehzahl an der Drehzahlregulierung, bis das gewünschte Spritzbild erreicht ist.
	Das Material muss gegebenenfalls verdünnt werden.	Zur Verdünnung des Materials befolgen Sie die Empfehlungen des Herstellers.
	Falsche Düsenauswahl.	Setzen Sie eine andere Spritzdüse ein. Siehe Düsen- und Druckauswahl.
	Das Material ist für das Spritzgerät ungeeignet.	Wechseln Sie das Material.
	Düse ist abgenutzt oder beschädigt.	Tauschen Sie die Spritzdüse aus. Siehe Einbau der Spritzdüse,



Problem	Ursache	Maßnahme
Das Spritzbild verläuft: 	Das Spritzgerät ist zu nah an der Beschichtungsfläche.	Halten Sie das Spritzgerät ca. 25 cm von der Oberfläche entfernt.
	Der Abzug wird während des Richtungswechsels gehalten.	Lassen Sie den Abzug beim Richtungswechsel los.
	Geschwindigkeitsregler steht auf falscher Drehzahl.	Variieren Sie die Drehzahl und prüfen auf einer Testfläche das Spritzbild.
	Düse ist abgenutzt oder beschädigt.	Tauschen Sie die Spritzdüse aus. Siehe Einbau der Spritzdüse.
Das Spritzbild ist zu schmal: 	Das Spritzgerät ist zu nah an der Zielfläche.	Halten Sie das Spritzgerät ca. 25 cm von der Oberfläche entfernt
	Falsche Düse zum Auftragen von Material.	Setzen Sie eine andere Spritzdüse auf. Siehe Einbau der Spritzdüse.
	Düse ist abgenutzt oder beschädigt.	Tauschen Sie die Spritzdüse aus. Siehe Einbau der Spritzdüse.
Das Spritzbild ist zu breit: 	Das Spritzgerät ist zu weit von der Beschichtungsfläche entfernt.	Führen Sie das Spritzgerät näher an die Oberfläche heran.
	Falsche Düse zum Auftragen von Material.	Setzen Sie eine andere Spritzdüse auf. Siehe Einbau der Spritzdüse.
Das Spritzbild ist zu breit: 	Es hat sich überschüssiges Material am Düsenschutz angesammelt oder die Düse ist teilweise verstopft.	Düsenschutz reinigen. Siehe Düsen von Düsenschutz befreien.
	Spritzdüse ist falsch in den Düsenschutz eingesetzt.	Siehe Einbau der Spritzdüse.
	Düse abgenutzt.	Tauschen Sie die Spritzdüse aus. Siehe Einbau der Spritzdüse.
	Das Spritzgerät ist verschmutzt.	Spülen Sie das Spritzgerät.
	Das vordere Ventil hat das Ende seiner Lebensdauer erreicht.	Tauschen Sie die vordere Ventilbaugruppe aus.
Aus der Düse tropft der sickert auch nach dem Loslassen des Abzugs Material: 	Düse abgenutzt.	Tauschen Sie die Spritzdüse aus. Siehe Einbau der Spritzdüse.
	Spritzdüse ist falsch in den Düsenschutz eingesetzt.	Siehe Einbau der Spritzdüse.
Materiallecks im Bereich des Düsenschutzes oder am Spritzdüsengriff	Dichtung der Spritzdüse und Sitz beschädigt oder nicht richtig montiert.	Siehe Einbau der Spritzdüse.

## Gewährleistung

Für unsere Geräte gelten die gesetzlichen Gewährleistungsfristen von 12 Monaten ab Kaufdatum / Rechnungsdatum des gewerblichen Endkunden.

### Geltendmachung

Bei Vorliegen eines Gewährleistungsfalles bitten wir, dass das komplette Gerät zusammen mit der Rechnung frei an unser Logistik Center in Berka oder an eine von uns autorisierte Service-Station eingeschickt wird. Zuvor bitten wir Sie, uns unter unserer kostenlosen STORCH Service-Hotline 08 00. 7 86 72 47 zu kontaktieren.

### Gewährleistungsanspruch

Ansprüche bestehen ausschließlich an Werkstoff- oder Fertigungsfehler sowie ausschließlich bei bestimmungsgemäßer Verwendung des Geräts. Verschleißteile fallen nicht unter die Gewährleistungsansprüche. Sämtliche Ansprüche erlöschen durch den Einbau von Teilen fremder Herkunft, bei unsachgemäßer Handhabung und Lagerung sowie bei offensichtlicher Nichtbeachtung der Betriebsanleitung.

### Durchführung von Reparaturen

Sämtliche Reparaturen dürfen ausschließlich durch unser Werk oder von STORCH autorisierten Service-Stationen durchgeführt werden.

## Entsorgung

Hersteller-Informationen gemäß § 18 Abs. 4 ElektroG: Das Elektro- und Elektronikgerätegesetz (ElektroG) enthält eine Vielzahl von Anforderungen an den Umgang mit Elektro- und Elektronikgeräten. Die wichtigsten sind hier zusammengestellt.

### 1. Getrennte Erfassung von Altgeräten

Elektro- und Elektronikgeräte, die zu Abfall geworden sind, werden als Altgeräte bezeichnet. Besitzer von Altgeräten haben diese einer vom unsortierten Siedlungsabfall getrennten Erfassung zuzuführen. Altgeräte gehören insbesondere nicht in den Hausmüll, sondern in spezielle Sammel- und Rückgabesysteme.

### 2. Batterien und Akkus sowie Lampen

Besitzer von Altgeräten haben Altbatterien und Altakkumulatoren, die nicht vom Altgerät umschlossen sind, sowie Lampen, die zerstörungsfrei aus dem Altgerät entnommen werden können, im Regelfall vor der Abgabe an einer Erfassungsstelle vom Altgerät zu trennen. Dies gilt nicht, soweit Altgeräte einer Vorbereitung zur Wiederverwendung unter Beteiligung eines öffentlich-rechtlichen Entsorgungsträgers zugeführt werden.

### 3. Möglichkeiten der Rückgabe von Altgeräten


Besitzer von Altgeräten aus privaten Haushalten können diese bei den Sammelstellen der öffentlich-rechtlichen Entsorgungsträger oder bei den von Herstellern oder Vertreibern im Sinne des ElektroG eingerichteten Rücknahmestellen unentgeltlich abgeben. Rücknahmepflichtig sind Geschäfte mit einer Verkaufsfläche von mindestens 400 m<sup>2</sup> für Elektro- und Elektronikgeräte sowie diejenigen Lebensmittelgeschäfte mit einer Gesamtverkaufsfläche von mindestens 800 m<sup>2</sup>, die mehrmals pro Jahr oder dauerhaft Elektro- und Elektronikgeräte anbieten und auf dem Markt bereitstellen. Dies gilt auch bei Vertrieb unter Verwendung von Fernkommunikationsmitteln, wenn die Lager- und Versandflächen für Elektro- und Elektronikgeräte mindestens 400 m<sup>2</sup> betragen oder die gesamten Lager- und Versandflächen mindestens 800 m<sup>2</sup> betragen. Vertreter haben die Rücknahme grundsätzlich durch geeignete Rückgabemöglichkeiten in zumutbarer Entfernung zum jeweiligen Endnutzer zu gewährleisten. Die Möglichkeit der unentgeltlichen Rückgabe eines Altgerätes besteht bei rücknahmepflichtigen Vertreibern unter anderem dann, wenn ein neues gleichartiges Gerät, das im Wesentlichen die gleichen Funktionen erfüllt, an einen Endnutzer abgegeben wird.

Wenn ein neues Gerät an einen privaten Haushalt ausgeliefert wird, kann das gleichartige Altgerät auch dort zur unentgeltlichen Abholung übergeben werden; dies gilt bei einem Vertrieb unter Verwendung von Fernkommunikationsmitteln für Geräte der Kategorien 1, 2 oder 4 gemäß § 2 Abs. 1 ElektroG, nämlich „Wärmeüberträger“, „Bildschirmgeräte“ oder „Großgeräte“ (letztere mit mindestens einer äußeren Abmessung über 50 Zentimeter). Zu einer entsprechenden Rückgabe-Absicht werden Endnutzer beim Abschluss eines Kaufvertrages befragt. Außerdem besteht die Möglichkeit der unentgeltlichen Rückgabe bei Sammelstellen der Vertreter unabhängig vom Kauf eines neuen Gerätes für solche Altgeräte, die in keiner äußeren Abmessung größer als 25 Zentimeter sind, und zwar beschränkt auf drei Altgeräte pro Geräteart.

### 4. Datenschutz-Hinweis

Altgeräte enthalten häufig sensible personenbezogene Daten. Dies gilt insbesondere für Geräte der Informations- und Telekommunikationstechnik wie Computer und Smartphones. Bitte beachten Sie in Ihrem eigenen Interesse, dass für die Löschung der Daten auf den zu entsorgenden Altgeräten jeder Endnutzer selbst verantwortlich ist.

### 5. Bedeutung des Symbols „durchgestrichene Mülltonne“

 Das auf Elektro- und Elektronikgeräten regelmäßig abgebildete Symbol einer durchgestrichenen Mülltonne weist darauf hin, dass das jeweilige Gerät am Ende seiner Lebensdauer getrennt vom unsortierten Siedlungsabfall zu erfassen ist.

## EG-Konformitätserklärung

Name / Anschrift des Ausstellers: STORCH Malerwerkzeuge & Profigeräte GmbH  
Platz der Republik 6  
D - 42107 Wuppertal

### Hiermit erklären wir,

dass das nachstehend genannte Gerät aufgrund dessen Konzipierung und Bauart sowie in der von uns in Verkehr gebrachten Ausführung den einschlägigen, grundlegenden Sicherheits- und Gesundheitsanforderungen der EG-Richtlinien entspricht.

Bei einer nicht mit uns abgestimmten Änderung des Gerätes verliert diese Erklärung ihre Gültigkeit.

Bezeichnung des Gerätes: EasySpray ES 150 Akku  
Geräte-Typ: Airlesspistole  
Artikel-Nummer: 69 43 00

### Angewandte EG-Richtlinien

Maschinen-Richtlinie: 2006 / 42 / EG  
Batterie-Richtlinie: 2006 / 66 / EG  
EG-Richtlinie Elektromagnetische  
Verträglichkeit: 2014 / 30 / EU  
RoHS2-Richtlinie: 2011 / 65 / EG

### Angewandte harmonisierte Normen

ISO 12100, EN 55014-1, EN 55014-2, EN 60335-2-29, EN 60335-1,  
EN 50581, EN 50580, EN 60745-1, EN ISO 3744, EN ISO 5349

### Bevollmächtigter für die Zusammenstellung der technischen Unterlagen:

STORCH Malerwerkzeuge & Profigeräte GmbH  
Platz der Republik 6  
42107 Wuppertal



Jörg Heinemann  
- Geschäftsführer -

Wuppertal, 02-2017

## STORCH serviceafdeling

**Telefon:** +49 202 49 20 112

**Fax:** +49 202 49 20 111

[www.storch.de](http://www.storch.de)

### Inhoudsopgave

	<b>Pagina</b>
Toepassingen	28
Technische gegevens	29
Veiligheidsrichtlijnen	28 - 32
Apparaatoverzicht	33
Inbedrijfstelling	34
Drukontlasting	34
Ingebruikneming	34 - 36
Spuitprocedure	36 - 38
Reiniging	39 - 41
Algemene bedieningsaanwijzingen	42 - 44
Onderhoud	45
Detailtekeningen en lijsten met reserveonderdelen	46 - 47
Verhelpen van storingen	48 - 51
Garantie	52
EU-conformiteitsverklaring	53

### Productveiligheid

#### Gebruik conform de voorschriften

Voor het op verschillende locaties (draagbaar/verrijdbaar) spuiten van professionele coatingmaterialen en lakken. Alleen bestemd voor professioneel gebruik. Het apparaat is niet explosiebeveiligd en daarom niet geschikt voor niet-explosieveilige ruimtes.

#### Voorspelbaar verkeerd gebruik - NIET TOEGELATEN -

Verwerking van:

- laagmoleculaire koolwaterstofverbindingen (bijv. Nitro)
- met vaste stoffen gevulde (bijv. kwartsand) coatings
- licht ontvlambare/explosieve media
- sterk chloor- en zuurhoudende en sterk alkalische media
- Gebruik in explosieveilige bereiken
- Oneigenlijk gebruik
- Verwerking van ongeschikte media
- Wijzigingen aan het apparaat
- Gebruik van slijtdelen die door de fabrikant niet zijn goedgekeurd

#### Verantwoordelijkheid van de gebruiker

##### AANWIJZING

#### De gebruiker moet garanderen dat:

- het apparaat uitsluitend conform de richtlijnen wordt gebruikt.
- het apparaat moet worden onderhouden volgens de specificaties in deze gebruiksaanwijzing.
- het apparaat alleen mag worden gebruikt in overeenstemming met de lokale richtlijnen en arbeidsomstandigheden-regeling.
- alle voorzorgsmaatregelen zijn genomen om mogelijke gevaren door het apparaat te voorkomen.
- alle voorzorgsmaatregelen worden genomen voor eerste hulp en brandbestrijding.



#### Organisatorische informatie/personeel

##### Bediener

##### AANWIJZING

- De bediener moet voor het eerste gebruik van het apparaat de handleiding hebben gelezen en begrepen.
- Alleen bevoegde en opgeleide bedieners mogen toegang hebben tot het apparaat om het te bedienen.
- De gebruiksaanwijzing moet te allen tijde voor de bediener beschikbaar zijn.
- De bediener mag niet onder invloed zijn van alcohol, drugs of medicijnen.
- Kinderen, gehandicapten en zwangere vrouwen mogen het toestel niet gebruiken.





## Belangrijke veiligheidsinstructies

Lees alle waarschuwingen en instructies in deze handleiding, op het apparaat, en in handleiding van de accu en acculader. Zorg dat u vertrouwd bent met de bediening en het juiste gebruik van de apparatuur. Bewaar deze instructies.

Alleen materialen op waterbasis gebruiken. Gebruik geen materialen met „FLAMMABLE“ (ontvlambaar) op de verpakking. Vraag de distributeur of detailhandelaar om het veiligheidsinformatieblad (VIB) voor meer informatie over het materiaal dat u gebruikt.

## Technische gegevens

Easy Spray ES 150 Accumulator	
Max. werkdruk	138 bar
Gewicht	2,4 kg
Afmetingen	
Lengte	36,1 cm
Breedte	12,7 cm
Hoogte	26,7 cm
Opslagtemperatuur Als vloeistof in de pomp bevroest, zal de pomp worden beschadigd. Tijdens gebruik bij lage temperaturen kan schade aan kunststof onderdelen ontstaan.	0° - 45° C
Bereik werktemperatuurbereik Wijzigingen in de viscositeit van de verf bij erg lage of erg hoge temperaturen kan een effect hebben op de spuitprestaties.	4° - 32° C
Opslagvochtigheidsgraad	0 tot 95 % relatieve vochtigheid, niet condenserend
Geluidsvermogen	88 dBa (conform EN60745-1/EN50580, gemeten op 1 m)
Trillingen (gemeten volgens EN 50580:2012)	Totaalwaarde trillingen $a_h = 10,2 \text{ m/s}^2$ Onzekerheid $K = 2 \text{ m/s}^2$
Netspanning voor acculader	230 V / 50 Hz, 16 A
Accu-Spanning (DC)	18 V, 2,0 Ah Li-Ionen, Compacte accu DEWALT
Maximale tipopening	0,41 mm

DEWALT® is een handelsmerke van Stanley Black & Decker, Inc. Deze word hier onder licentie gebruikt.

**Informatie onder voorbehoud! Technische wijzigingen en fouten voorbehouden!**

## Belangrijke gebruikersinformatie

Lees voor gebruik van het spuitapparaat de aanwijzingen voor een correct gebruik en de veiligheidsaanwijzingen in deze bedieningshandleiding volledig door.

U hebt een hoogwaardig spuitaggregaat van STORCH gekocht. Dit spuitaggregaat levert uitstekende spuitresultaten met alle gangbare en airless-compatibele coatingproducten. Deze bedieningshandleiding biedt u uitleg over de materialen die u met uw spuitapparaat kunt verwerken.

Ga aan de hand van het productverpakkingsetiket na of het coatingsmateriaal geschikt is voor uw spuitapparaat. Vraag een veiligheidsinformatieblad (MSDS) aan bij uw leverancier. Op het verpakkingsetiket en het veiligheidsinformatieblad vindt u uitleg over de samenstelling van het product en de daarmee verbandhoudende voorzorgsmaatregelen voor dat specifieke product.

Coatingmaterialen (verven, lakken enz.) kunnen in de volgende twee categorieën worden ingedeeld::



### Watergedragen:

Op de verpakking moet aangegeven zijn dat het coatingmateriaal met water verdunbaar is en dat apparaten en gereedschappen met water gereinigd kunnen worden.



### Oplosmiddelgedragen (VOC):

Wordt op de verpakking weergegeven dat voor de reiniging van apparaat en gereedschap geen water, maar een met het coatingproduct compatibel oplosmiddel moet worden gebruikt, dan is de ES 150 Akku niet geschikt voor deze materialen. Voor zover deze materialen xyleen, toluen, nafta, MEK, lakverdunner, aceton, bandspiritus en terpentijn zijn, zijn deze brandbaar en niet geschikt.



## Lees alle veiligheidswaarschuwingen en alle instructies

Niet-naleving van de waarschuwingen en instructies kan elektrische schokken, brand en/of ernstig letsel tot gevolg hebben. Bewaar alle waarschuwingen en instructies om later nog eens te kunnen raadplegen. De term 'elektrisch gereedschap' in de waarschuwingen heeft betrekking op uw elektrisch gereedschap (al dan niet met snoer) dat op netvoeding werkt.

### Veiligheid van het werkgebied

- **Houd het werkgebied schoon en goed verlicht.** In rommelige en donkere ruimtes vinden sneller ongelukken plaats.
- **Gebruik elektrisch gereedschap niet in ruimtes met ontploffingsgevaar, bijv. in aanwezigheid van ontvlambare vloeistoffen, gassen of stof.** Elektrisch gereedschap veroorzaakt vonken, waardoor het stof of de dampen vlam kunnen vatten.
- **Kinderen en omstanders moeten afstand houden tijdens het gebruik van elektrisch gereedschap.** Als u afgeleid wordt, kunt u de controle over het apparaat verliezen.

### Elektrische veiligheid

- **De stekker van het elektrische gereedschap moet in het stopcontact passen. Verander de stekker nooit. Gebruik nooit verloopstekkers in combinatie met (geaard) elektrisch gereedschap.** Met niet-gewijzigde stekkers en bijpassende stopcontacten is het risico op elektrische schokken kleiner.
- **Vermijd lichaamscontact met geaarde oppervlakken, zoals buizen, radiatoren, fornuizen en koelkasten.** Er is een verhoogd risico op elektrische schokken als uw lichaam geaard is.
- **Stel elektrisch gereedschap niet bloot aan regen of vochtige omstandigheden.** Als er water in het elektrische gereedschap dringt, wordt het risico op elektrische schokken groter.
- **Gebruik het snoer op de juiste manier. Gebruik het snoer nooit om het elektrisch gereedschap te dragen, eraan te trekken of de stekker uit het stopcontact te halen. Houd het snoer uit de buurt van hitte, olie, scherpe randen en bewegende onderdelen.** Het risico op elektrische schokken neemt toe als de snoeren beschadigd of in de knoop raken.
- **Als u elektrisch gereedschap buiten gebruikt, gebruik dan een verlengsnoer dat geschikt is voor buitengebruik.** Het risico op elektrische schokken is kleiner als het snoer geschikt is om buiten te gebruiken.
- **Als het onvermijdelijk is om elektrisch gereedschap op een vochtige plaats te bedienen, gebruik dan een stroomtoevoer die beschermd is met een aardlekschakelaar.** Het gebruik van een aardlekschakelaar beperkt het risico op elektrische schokken.

### Persoonlijke veiligheid

- **Wees alert, kijk goed uit wat u doet en wees verstandig tijdens het bedienen van elektrisch gereedschap. Gebruik geen elektrisch gereedschap als u moe bent of onder invloed van drugs, alcohol of medicijnen.** Een moment van onoplettendheid tijdens het gebruik van elektrisch gereedschap kan ernstig lichamelijk letsel veroorzaken.
- **Gebruik persoonlijke beschermingsmiddelen. Draag altijd oogbescherming.** Een juist gebruik van beschermingsmiddelen zoals een stofmasker, veiligheidsschoenen met antislipzool, een veiligheidshelm of gehoorbescherming vermindert het risico op lichamelijk letsel.
- **Voorkom onbedoeld opstarten van elektrisch gereedschap. Zorg dat de schakelaar in de uit-stand staat voordat u het gereedschap aansluit op een stroombron en/of accu en voordat u het gereedschap oppakt of draagt.** Als u elektrisch gereedschap draagt met uw vinger op de schakelaar of elektrisch gereedschap onder spanning zet met de schakelaar in aan-stand, loopt u risico op ongevallen.
- **Verwijder eventuele stelsleutels of -gereedschap voordat u het elektrisch gereedschap aanzet.** Als u een sleutel of ander stuk gereedschap aan een draaiend onderdeel van het elektrisch gereedschap laat zitten, kunt u lichamelijk letsel oplopen.
- **Reik niet te ver. Zorg dat u altijd stevig op uw voeten staat en uw evenwicht behoudt.** U hebt dan in onverwachte situaties een betere controle over het elektrisch gereedschap.
- **Draag geschikte kleding. Draag geen loszittende kleding of sieraden. Houd uw haar, kleding en handschoenen uit de buurt van bewegende onderdelen.** Losse kleding, sieraden of lang haar kunnen vastraken in bewegende onderdelen.
- **Als er inrichtingen aanwezig zijn voor het aansluiten van stofafzuigings- en stofopvangvoorzieningen, zorg dan dat deze zijn aangesloten en goed worden gebruikt.** Een stofafzuigingsvoorziening kan aan stof gerelateerde gevaren verminderen.

### Gebruiken en onderhouden van elektrisch gereedschap

- **Overbelast het elektrisch gereedschap niet. Gebruik het juiste elektrische gereedschap voor uw toepassing.** Met het juiste elektrische gereedschap kunt u de klus sneller en veiliger klaren, met de belasting waarvoor het is bedoeld.
- **Gebruik het elektrisch gereedschap niet als u het niet kunt aan- en uitzetten met de schakelaar.** Elektrisch gereedschap dat niet met de schakelaar kan worden bediend, is gevaarlijk en moet worden gerepareerd.
- **Haal de stekker uit het stopcontact voordat u aanpassingen doet, hulpstukken vervangt of het elektrisch gereedschap opbergt.** Dergelijke preventieve veiligheidsmaatregelen verminderen het risico dat het elektrisch gereedschap onbedoeld opstart.

- Bewaar ongebruikt elektrisch gereedschap buiten het bereik van kinderen en zorg dat personen die niet bekend zijn met het gereedschap of deze handleiding het elektrisch gereedschap niet kunnen gebruiken. In handen van onervaren gebruikers is elektrisch gereedschap zeer gevaarlijk.
- Onderhoud elektrisch gereedschap goed. Controleer op onjuiste uitlijning of vastlopen van bewegende onderdelen, breuk van onderdelen en andere problemen die invloed kunnen hebben op het gebruik van het elektrisch gereedschap. Mocht er sprake zijn van schade, laat het elektrisch gereedschap dan vóór gebruik repareren. Veel ongevallen worden veroorzaakt door slecht onderhoud van elektrisch gereedschap.
- Gebruik het elektrisch gereedschap, de hulpstukken en dergelijke in overeenstemming met deze instructies, rekening houdend met de werkomstandigheden en het werk dat u wilt doen. Als u het elektrisch gereedschap gebruikt voor andere toepassingen dan waarvoor het bestemd is, kunnen er gevaarlijke situaties ontstaan.

#### Service

- Laat reparatie en onderhoud aan uw elektrisch gereedschap alleen uitvoeren door een gekwalificeerde reparateur. Er mogen alleen identieke vervangingsonderdelen worden gebruikt. Zo komt de veiligheid van het elektrisch gereedschap niet in het gedrang.



### Waarschuwingen

De onderstaande waarschuwingen betreffen installatie, gebruik, onderhoud en reparatie van deze apparatuur. Het uitroepteken verwijst naar een algemene waarschuwing en het gevarensymbool verwijst naar procedurespecifieke risico's. Als u deze symbolen in de handleiding of op de waarschuwingslabels ziet, raadpleeg dan deze Waarschuwingen. U kunt productspecifieke gevarensymbolen en waarschuwingen die niet in dit hoofdstuk staan beschreven in de hele handleiding, waar van toepassing, tegenkomen.



#### BRAND- EN EXPLOSIEGEVAAR

Brandbare dampen in het werkgebied (zoals oplosmiddelen en verfdampen) kunnen ontbranden of exploderen. Voorkom brand en explosies onder meer als volgt:



- Het spuitapparaat genereert vonken. Niet spuiten of uitspoelen met ontvlambare vloeistoffen.



- Alleen materialen op waterbasis gebruiken.

- Houd het spuitgebied goed geventileerd. Zorg voor een goede aanvoer van zich verplaatsende frisse lucht in het gebied.



- Niet spuiten of reinigen met ontvlambare vloeistoffen.

- Verf of oplosmiddelen die door het apparaat stromen, kunnen statische elektriciteit opwekken. Statische elektriciteit in aanwezigheid van dampen van verf of oplosmiddelen kan leiden tot brand of explosies.



- Houd het spuitapparaat tijdens het spuiten of spoelen op minstens 25 cm afstand van voorwerpen.

- Controleer of alle houders en opvangsystemen geaard zijn om statische ontlading te voorkomen.

- Sluit aan op een geaard stopcontact en gebruik alleen geaarde verlengsnoeren. Gebruik geen 3-naar-2-pensverloop.



- Gebruik geen verf of oplosmiddel dat gehalogeneerde koolwaterstoffen bevat.

- Rook niet in het spuitgebied.

- Schakel geen lichtschakelaars, motoren, of soortgelijke producten die vonken veroorzaken, in in het spuitgebied.

- Houd de ruimte vrij van houders met verf of oplosmiddel, lappen en andere brandbare materialen.

- Controleer uit welke bestanddelen de verf en de oplosmiddelen die u gebruikt, bestaan. Lees alle veiligheidsinformatiebladen (VIB) en labels op de verpakkingen van de verf en oplosmiddelen. Volg de veiligheidsinstructies van de fabrikant van de verf en de oplosmiddelen.

- Er moet werkende brandblusapparatuur aanwezig zijn.



#### GEVAAR VOOR INJECTIE DOOR DE HUID

Door spuitmateriaal onder hoge druk kunnen giftige stoffen door de huid dringen en ernstig lichamelijke letsel veroorzaken. Laat u onmiddellijk behandelen door een medisch specialist indien er zich een injectie voordoet.



- Richt het pistool niet op mensen of dieren en spuit niet naar mensen of dieren.

- Houd uw handen of andere lichaamsdelen weg bij de uitgang. Probeer bijvoorbeeld nooit lekkages te stoppen met een lichaamsdeel.



- Gebruik altijd de tipbeschermer van de spuit. Nooit spuiten zonder dat de tipbeschermer op zijn plaats is aangebracht.

- Gebruik STORCH-spuittips.

- Ga uiterst voorzichtig te werk bij de reiniging of de vervanging van een spuittip. Als de spuittip verstopt raakt tijdens het spuiten, volgt u de Drukontlastingsprocedure om het apparaat uit te schakelen en de druk te ontlasten alvorens u de spuittip verwijdert om hem te reinigen.
- Laat de apparatuur nooit onder spanning of onder druk staan als er geen toezicht is. Verwijder de accu en volg de Drukontlastingsprocedure wanneer de apparatuur niet onder toezicht staat of niet gebruikt wordt en voordat u er onderhoud aan pleegt, deze reinigt of onderdelen verwijdert.
- Controleer onderdelen op beschadiging. Vervang beschadigde onderdelen.
- Dit systeem kan een druk van 13,8 MPa (138 bar; 2000 psi) opwekken. Gebruik reserveonderdelen of toebehoren van STORCH die een druk van minstens 14 MPa (140 bar; 2000 psi) kunnen weerstaan.
- Controleer of alle aansluitingen goed vast zitten voor u het apparaat gaat gebruiken.
- Zorg ervoor dat u weet hoe u het apparaat moet stopzetten en hoe u snel de druk kunt ontlasten. Zorg dat u vertrouwd bent met de bedieningsknoppen.



### RISICO VAN MISBRUIK VAN APPARATUUR

Verkeerd gebruik kan leiden tot ernstig letsel of de dood.

- Draag altijd geschikte handschoenen, oogbescherming en een masker of ademhalingsapparatuur als u verft.
- Niet gebruiken of spuiten in de buurt van kinderen. Houd kinderen te allen tijde uit de buurt van de apparatuur.
- Niet te ver strekken en niet op een instabiele ondergrond gaan staan. Zorg ervoor dat u altijd stevig en in evenwicht staat.
- Blijf alert en kijk wat u aan het doen bent.
- Bedien het systeem niet als u moe bent of onder invloed bent van alcohol of geneesmiddelen.
- Breng geen veranderingen of wijzigingen in de apparatuur aan. Door veranderingen of wijzigingen kunnen goedkeuringen door instanties ongeldig worden en kan er gevaar voor de veiligheid ontstaan.
- Gebruik alleen op droge plaatsen. Niet blootstellen aan regen.
- Gebruiken op goed verlichte plekken.
- Zorg dat alle apparatuur geschikt en goedgekeurd is voor de omgeving waarin u ze gebruikt.



### GEVAAR VAN ONGESCHIKTE ACCU'S

- Gebruik voor dit gereedschap uitsluitend dewalt 18 V-accu's en acculaders.
- LEES ALLE INSTRUCTIES die bij dit gereedschap worden geleverd wat betreft de veiligheid en het gebruik van DEWALT-accu's en acculaders.



### GEVAREN VAN ALUMINIUM ONDERDELEN ONDER DRUK

Het gebruik van vloeistoffen die niet compatibel zijn met aluminium in apparatuur die onder druk staat, kan leiden tot ernstige chemische reacties en kan ervoor zorgen dat de apparatuur stuk gaat. Wanneer u deze waarschuwing niet opvolgt, kan dat leiden tot dodelijk of ernstig lichamelijk letsel, of materiële schade.

- Gebruik geen 1,1,1-trichloorethaan, methyleenchloride, andere halogeenkoolwaterstofoplosmiddelen of vloeistoffen die dergelijke oplosmiddelen bevatten.
- Gebruik geen chloorbleekmiddel.
- Veel andere vloeistoffen kunnen stoffen bevatten die kunnen reageren met aluminium. Neem contact op met uw materiaalleverancier om te weten welke materialen compatibel zijn.



### GEVAAR VAN GIFTIGE VLOEISTOF OF DAMPEN

Giftige materialen of dampen kunnen ernstig letsel of zelfs de dood veroorzaken als deze in de ogen of op de huid spatten, of ingeademd of ingeslikt worden.

- Lees de veiligheidsinformatiebladen (VIB) zodat u de specifieke gevaren kent van de gebruikte vloeistoffen.
- Bewaar gevaarlijke vloeistof in goedgekeurde houders en voer ze af conform alle geldende richtlijnen.



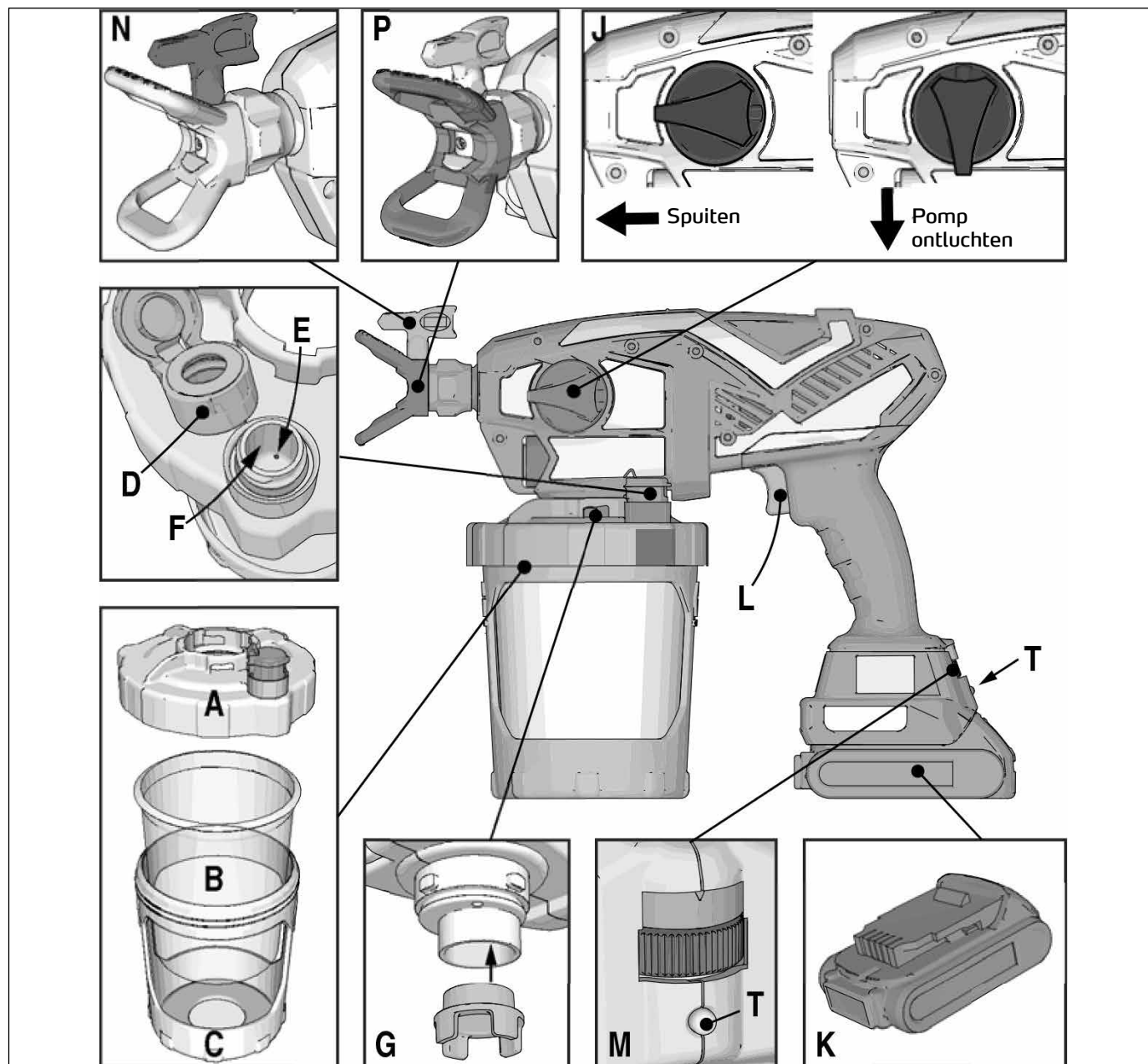
### PERSOONLIJKE BESCHERMINGSMIDDELEN

Draag de juiste beschermingsmiddelen als u in het werkgebied aanwezig bent, om u te beschermen tegen ernstig letsel, zoals oogletsel, gehoorbeschadiging, inademing van giftige dampen en brandwonden. Deze beschermingsmiddelen bestaan onder andere uit:

- gezichts- en gehoorbescherming;
- ademhalingsapparatuur, beschermende kleding en handschoenen zoals aanbevolen door de fabrikant van de vloeistof en oplosmiddelen.



## Apparaatoverzicht



A	Bekerdeksel
B	Bekerinzet
C	Bekersteun
D	Dop van VacuValve
E	Luchtgat van VacuValve
F	Reservoir van VacuValve
G	Pompfilter

J	Knop 'pomp vullen/spuiten'
K	Accu
L	Trekker
M	Snelheidsregeling
N	Spuittip
P	Spuittipbeschermer
T	Indicatielampje

## Opstarten



Alleen materialen op waterbasis gebruiken. Gebruik geen materialen met „FLAMMABLE“ („ontvlambaar“) op de verpakking. Vraag de distributeur of detailhandelaar om het veiligheidsinformatieblad (VIB) voor meer informatie over het materiaal dat u gebruikt.

Houd het spuitgebied goed geventileerd. Zorg voor een goede aanvoer van zich verplaatsende frisse lucht in het gebied.

### LET OP:

Uw spuitapparaat is NIET geschikt om in combinatie met scherpe reinigers zoals chloorbleekmiddel gebruikt te worden. Het gebruik van dergelijke reinigingsmiddelen zal het spuitapparaat beschadigen.

Begin altijd met een volledig geladen accu. Zie de informatie over de accu en acculader, die bij het spuitapparaat wordt geleverd.

## Drukontlastingsprocedure

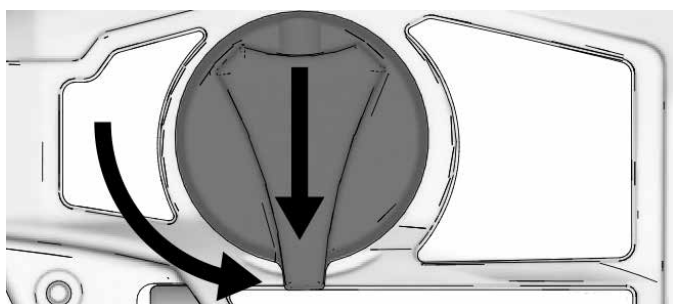


Volg de drukontlastingsprocedure steeds wanneer u dit symbool ziet.



Dit spuitapparaat bouwt tijdens het gebruik een inwendige druk tot 140 bar op. Om ernstig letsel te voorkomen, dient u, als u stopt met spuiten en vóór reiniging, controle, onderhoud en transport van de apparatuur, te allen tijde de instructies in deze Drukontlastingsprocedure op te volgen.

1. Haal de accu uit het spuitapparaat.
2. Draai de knop ‚pomp vullen/spuiten‘ naar de stand POMP VULLEN om de druk te ontlasten.



### Vorbereiding voor de ingebruikname

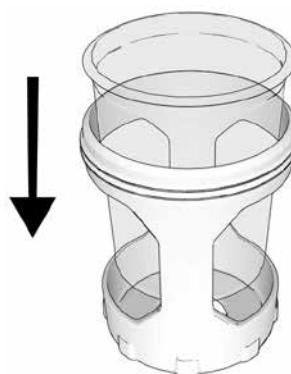
Als u het spuitapparaat voor de eerste keer gebruikt, raadpleeg dan „Een nieuw spuitapparaat spoelen“.

### De verf zeven

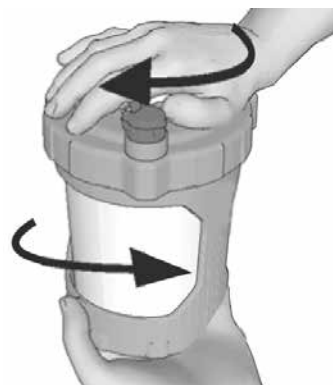
Een eerder geopend verfblik kan opgedroogde verf of andere vervuiling bevatten. Om vulproblemen en spuit-tipverstoppingen te voorkomen, wordt aanbevolen de verf te zeven alvorens die gebruiken. Verfzeven zijn verkrijgbaar waar verf wordt verkocht. Span een verfzeef over een schone emmer en giet de verf door de zeef, zodat opgedroogde verf en ander vuil wordt tegengehouden.



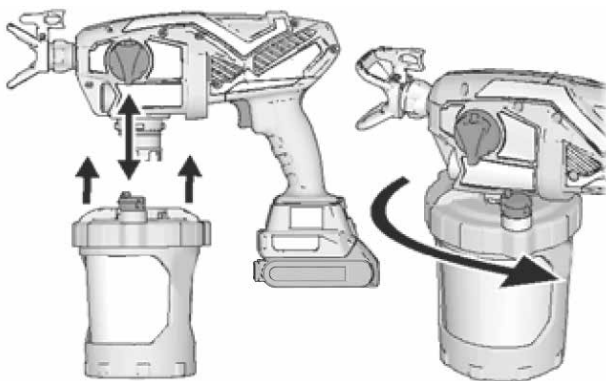
1. Installeer de Bekerinzet in de bekersteun.



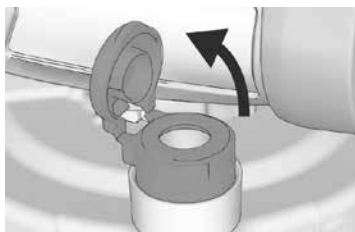
2. Vul de Bekerinzet met materiaal. Bevestig het bekerdeksel stevig op de bekersteun. Voor een goede werking moet het deksel goed afsluitend op de beker zitten.



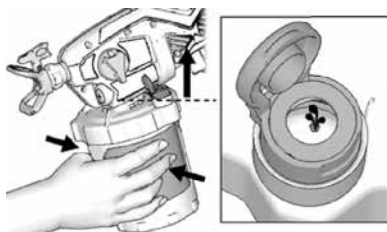
Lijn de VacuValve op het bekerdeksel uit met de knop ‚pomp vullen/spuiten‘. Duw het bekersonstel op het spuitapparaat en draai om te vergrendelen.



4. De VacuValve is een belangrijk onderdeel van uw nieuwe spuitapparaat. Deze wordt gebruikt om de lucht uit de Bekerinzet te verwijderen. Open de dop van de VacuValve.



5. Kantel het spuitapparaat, zodat de VacuValve het hoogste punt is. Hierdoor stijgt alle lucht in de Bekerinzet op naar de VacuValve. Knijp voorzichtig in de Bekerinzet om alle lucht te verwijderen via het luchtgat van de VacuValve. Zodra u ziet dat het materiaal het reservoir van de VacuValve binnengaat, moet alle lucht uit de Bekerinzet zijn verdwenen.

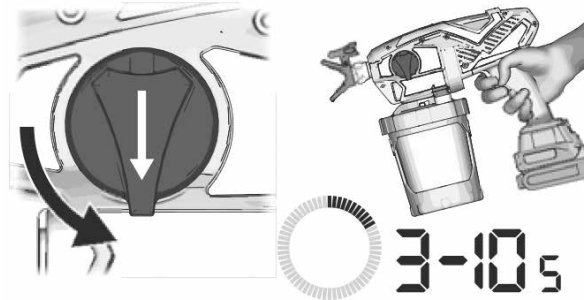


6. Stop met knijpen in de Bekerinzet en sluit de dop van de VacuValve. U hoort een klik als de dop goed gesloten is.



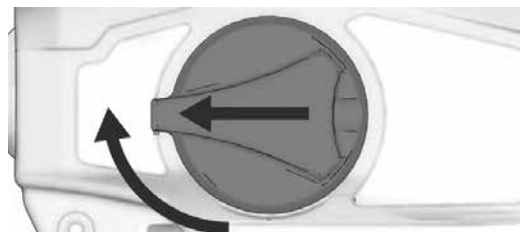
7. Plaats de accu in het spuitapparaat.

8. Draai de ontluichtings-/spuitkop naar beneden in de stand PRIME PUMP. Richt het pistool op een testvlak (papier) en druk 3 - 10 seconden op de trigger. De pomp begint het coatingproduct naar het circuit te verpompen.

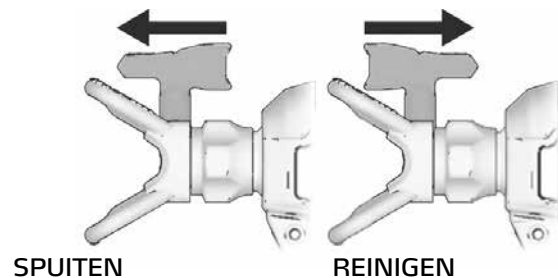


9. Tijdens het vullen van de pomp kan lucht uit de pomp in de Bekerinzet gekomen zijn. Herhaal de stappen 4 - 6 om zeker te weten dat alle lucht is verwijderd.

10. Draai de knop voor 'pomp vullen/spuiten' verder naar de spuitstand.



11. Controleer of de spuittip in de spuitstand staat.



12. U bent nu klaar om te spuiten.

#### OPMERKING:

Voor de beste resultaten: om de Bekerinzet van alle materiaal te ontdoen wanneer het materiaal bijna op is, knijpt u zachtjes onder aan de Bekerinzet om het laatste materiaal eruit te duwen.

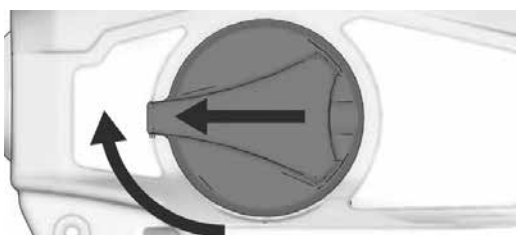
**Volg de onderstaande stappen als het spuiten niet lukt:** Controleer of het bekerdeksel goed in de bekersteun is. Zorg dat er slechts één Bekerinzet in de bekersteun aanwezig is. De mogelijkheid bestaat dat twee Bekerinzets dicht tegen elkaar gedrukt zijn, zodat het lijkt of het er slechts één is.

- Controleer of het bekerdeksel goed in de bekersteun is geschroefd. Als er na het aandraaien nog schroefdraad zichtbaar is onder het bekerdeksel, is het deksel verkeerd geplaatst. Haal het bekerdeksel helemaal van de bekersteun af en plaats het opnieuw, zodat er na het aandraaien geen schroefdraad meer te zien is.



• Herhaal de stappen 2 - 6 om alle lucht uit de Bekerinzet te verwijderen.

• Zorg dat de knop ‚pomp vullen/spuiten‘ in de spuitstand staat.



• Als het spuitapparaat nog steeds niet spuit, raadpleeg Diagnose spuitapparaat. Als er materiaal uit het apparaat komt terwijl het ondersteboven wordt gehouden, zit er lucht in de beker. Herhaal de bovenstaande stappen.

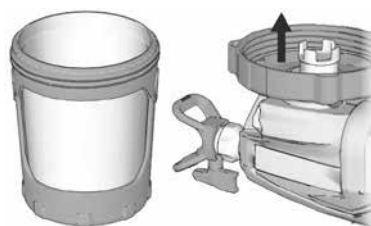
• Vervang de VacuValve-dop. Bij het spuitapparaat zijn twee nieuwe VacuValve-doppen inbegrepen.

#### Bekerinzet hervullen

Als de verf in het spuitapparaat op is, verwijder dan gewoon de bekersteun van het bekerdeksel/spuitapparaat en hervul de Bekerinzet.

1. Haal de accu uit het spuitapparaat.

2. Scheid de bekersteun van het bekerdeksel/spuitapparaat. Zet het spuitapparaat ondersteboven op een vlakke ondergrond. Hierdoor blijft de natte verf in het bekerdeksel.



3. Volg de stappen 2 - 12 in „De klus voorbereiden“.

#### Hoe te spuiten



Neem voor het spuiten even de tijd om deze tips door te lezen, zodat uw spuitklus zeker succesvol is.

#### OPMERKING:

Gebruik voor goede resultaten alleen tips uit dezelfde tip-familie als van de bij het spuitapparaat geleverde tip.

#### Toerentalregeling



Traploze drukaanpassing met de toerentalregeling. Om een te hoge afgifte (overspray) tegen te gaan, begint u altijd met het laagste toerental, zodat een gelijkmatig spuitbeeld ontstaat.

#### Keuze van tip en druk

Zie de tabel met aanbevolen drukken voor uw materiaal. Lees de aanbevelingen van de fabrikant op het blik van de verf of ander materiaal.

Te verwerken materialen	Lazuur, acryllakken, acrylharlakken			Grondlagen, voorlakken, dispersie
A-Tipp FF PRO	Sproeieropening in 1/1000" (voorbeeld: 8 = 0,008") en sproeiermarkeringen			
<b>Spuitbreedte*</b>	<b>8</b>	<b>10</b>	<b>12</b>	<b>16</b>
10cm	208			
15 cm	308			
20 cm		410	412	
25 cm				516
Toerental	1 - 5	1 - 10	6 - 10	
*Eerste getal van de sproeieraanduiding met 5 vermenigvuldigd = spuitbreedte in cm op een afstand van 25 cm ten opzichte van het te coaten oppervlak - voorbeeld bij 208: 2 x 5 = 10 cm				

### Spuittechnieken

Oefen de volgende elementaire spuittechnieken op een testoppervlak (karton/papier), voordat met spuiten wordt begonnen.

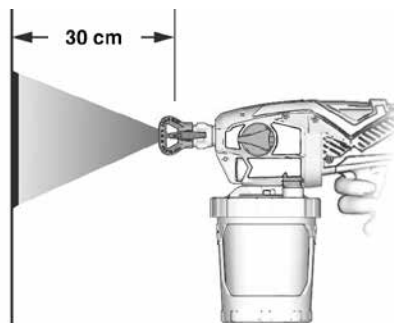
Richt het spuitbeeld vanaf een afstand van 30 cm recht op het doelvlak. Het schuin houden (neigen) van het apparaat om de spuihoek te veranderen leidt tot een ongelijkmatig resultaat.

Buig de pols om het spuitapparaat recht te houden. Heen en weer bewegen van het apparaat om de spuihoek te veranderen, leidt tot een ongelijkmatig resultaat.

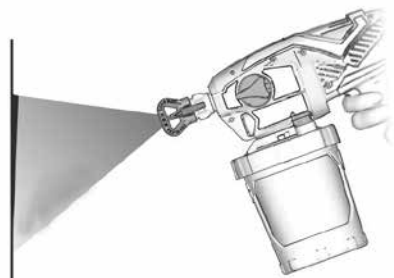
### AANWIJZING:

De snelheid waarmee u het apparaat beweegt, is van invloed op de hoeveelheid materiaal die wordt aangebracht en het spuitbeeld. Wanneer het materiaal ongelijkmatig wordt aangebracht, beweegt u het apparaat te snel. Wanneer het materiaal wegvloeit, beweegt u het apparaat te langzaam (zie Probleemoplossing).

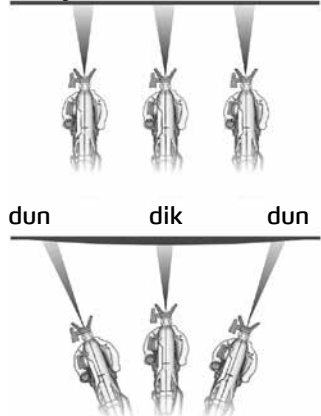
GELIJKMATIG  
RESULTAAT



DIK  
OMGELIJKMATIG  
RESULTAAT  
DUN

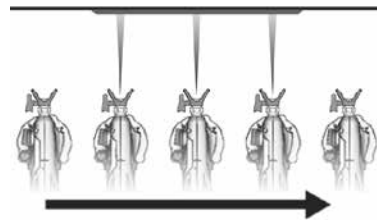


GELIJKMATIG RESULTAAT



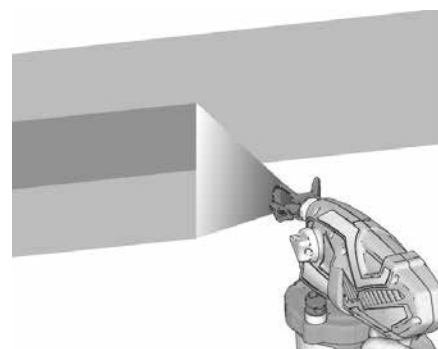
### Bediening van het spuitapparaat

Haal de trekker over na het beginnen van de beweging. Laat de trekker los, voordat de beweging wordt beëindigd.



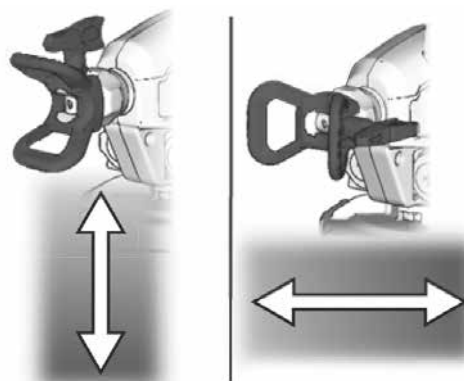
### Richten van het spuitapparaat

De voorgaande spuitbeeld moet met de volgende passage 50% overlapt worden.



Door de sproeikopbescherming te draaien kan het spuitbeeld worden gewisseld tussen verticale en horizontale richting.

Wanneer u verticale hoeken spuit, draait u de sproeikopbescherming horizontaal en beweegt u het spuitapparaat omhoog en omlaag.

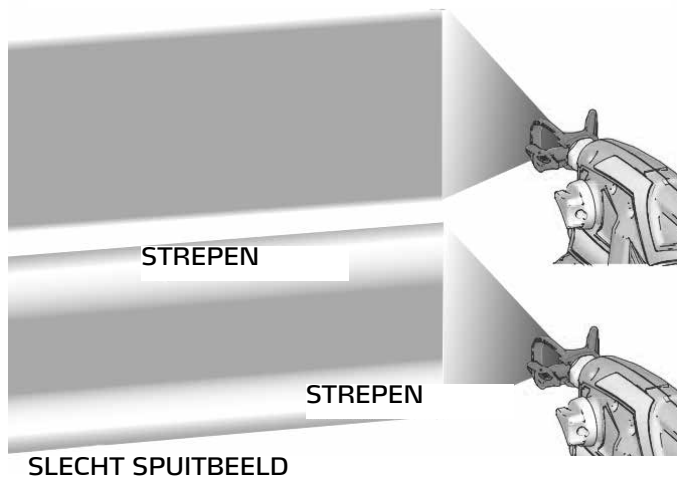


### Kwaliteit van het spuitbeeld

Een goed spuitbeeld wordt gerealiseerd door het materiaal gelijkmatig over het oppervlak te verdelen.

Het coatingmateriaal moet verstuift worden (gelijkmatig aanbrengen, geen lacunes aan de randen).

#### GOED SPUITBEELD



Wanneer bij het spuiten met maximale spuitdruk strepen ontstaan:

De sproeikop kan versleten zijn (zie spuitkop- en druksectie).

Eventueel moet een kleine sproeikop worden gebruikt

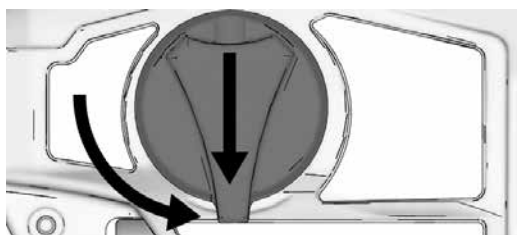
Eventueel moet het coatingmateriaal worden verdund. Volg de adviezen van de fabrikant op.

### Sproeikoppen van verstoppingen bevrijden

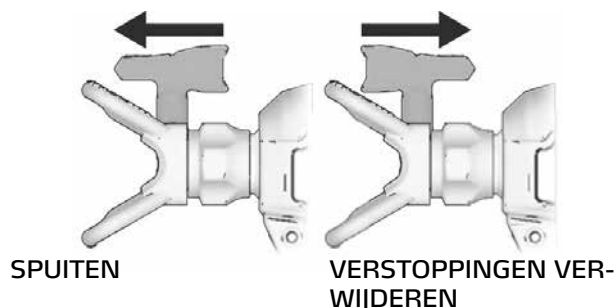


Voor het geval dat deeltjes of vuil de sproeikop verstoppen, beschikt dit spuitapparaat over een omkeerbare sproeikop. Daarmee kunnen deeltjes snel en eenvoudig worden verwijderd zonder dat daarvoor het spuitapparaat uit elkaar moet worden gehaald. Zie voor extra informatie Verf filteren.

1. Om de sproeikopverstopping te verhelpen, draait u de ontluichtings-/spuitknop naar beneden in de stand PRIME PUMP.



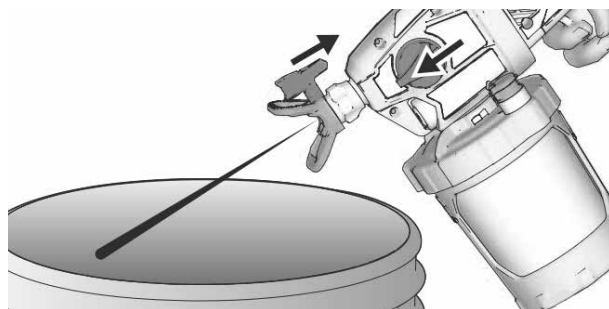
2. Draai de sproeikoppunt 180° tot aan de aanslag in de richting van het pistool (zie volgende afbeelding)



3. Zet de toerentalregelaar op 10.



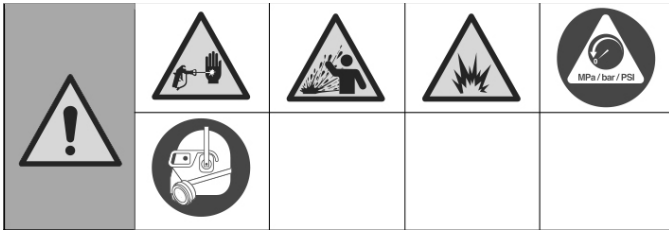
4. Richt het spuitapparaat in een vuilnisbak en draai de ontluichtings-/spuitknop naar voren in de spuitstand. Haal de trekker kort over om de verstopping los te maken.



5. Draai de ontluichtings-/spuitknop naar beneden in de stand PRIME. Draai de sproeikop terug in de sproeistand. Draai de ontluichtings-/spuitknop naar voren in de spuitstand en hervat het spuitproces.

6. Is de sproeikop nog verstopt, dan moet u de stappen 1 - 5 herhalen of een nieuwe sproeikop plaatsen (zie inbouw van de sproeikop).

## Reinigen



Alleen materialen op waterbasis gebruiken. Gebruik geen materialen met „FLAMMABLE“ („ontvlambaar“) op de verpakking. Vraag de distributeur of detailhandelaar om het veiligheidsinformatieblad (VIB) voor meer informatie over het materiaal dat u gebruikt.

Reinig in een goed geventileerde ruimte. Zorg voor een goede aanvoer van zich verplaatsende frisse lucht in het gebied.

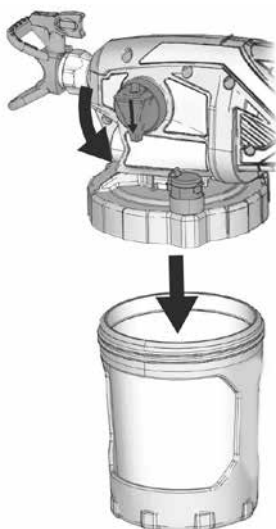
Om ernstig letsel of schade aan de apparatuur te voorkomen, dienen de elektronische onderdelen van het spuitapparaat niet aan reinigingsvloeistoffen blootgesteld te worden. Houd het spuitapparaat tijdens het reinigen minstens 25 cm boven de rand van de houder.

### Het spuitapparaat reinigen

Het is essentieel om het spuitapparaat na elke spuitklus op de juiste manier te reinigen! Met een goede reiniging en goed onderhoud gaat uw spuitapparaat lang mee en kunt u zonder problemen uw werk doen. Zie Compatibiliteit reinigingsvloeistof, pagina 27 voor meer informatie over het gebruik van materialen op oliebasis.

1. Draai de knop ‚pomp vullen/spuiten‘ naar ‚pomp vullen‘ om de druk te ontlasten.

2. Haal de bekersteun met de Bekerinzet van het bekerdeksel/spuitapparaat af.



3. Zet het spuitapparaat ondersteboven op een vlakke ondergrond. Hierdoor blijft de natte verf in het bekerdeksel. Giet overtollig materiaal terug in de oorspronkelijke verfhouder. Houd de Bekerinzet tijdens het gieten op zijn plaats.



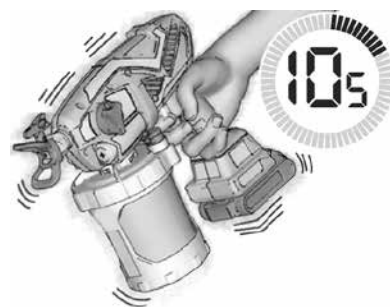
4. U kunt de gebruikte Bekerinzet weggooien en een nieuwe Bekerinzet installeren of een gebruikte Bekerinzet schoonmaken.

5. Voor het reinigen van het spuitapparaat vult u de Bekerinzet tot ongeveer de helft met een geschikte reinigingsvloeistof (warm water).

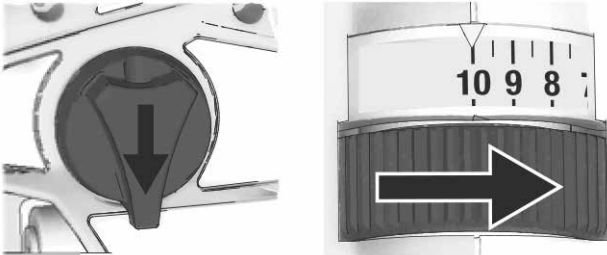
6. Maak de bekersteun met Bekerinzet goed vast aan het bekerdeksel/spuitapparaat.



7. Schud het hele spuitapparaat 10 seconden lang goed, om het bekerdeksel en pompfilter schoon te krijgen.



8. Zorg dat de knop 'pomp vullen/spuiten' in de stand 'pomp vullen' staat (naar beneden gericht). Stel de snelheidsregelaar in op 10.



9. Zet het spuitapparaat ondersteboven en richt het in een afvalbak. Knijp de trekker 15 seconden lang in.



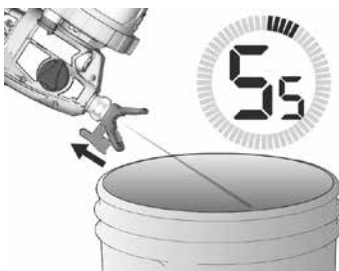
10. Draai de knop voor 'pomp vullen/spuiten' verder naar de spuitstand.

11. Terwijl u het spuitapparaat verkeerd om houdt, richt u het in een afvalbak.

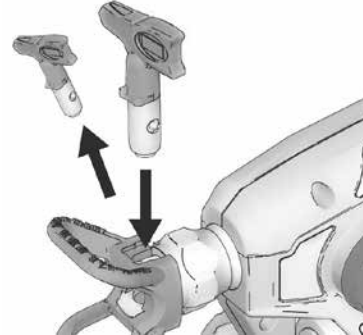
a. Draai de sproeikop in spuitstand, trek ca. 5 seconden aan de trekker en laat die daarna weer los.



b. Breng de sproeikop in reinigingsstand, trek opnieuw ca. 5 seconden aan de trekker en laat die daarna weer los.



12. Als u een tweede spuittip hebt gebruikt, verwijder de gereinigde spuittip dan van de spuittipbeschermer en installeer de tweede spuittip. Zie Installatie van de spuittip. Herhaal stap 10 en 11 om de tweede spuittip te reinigen.



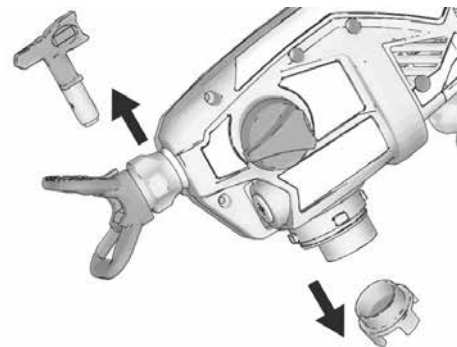
13. Verwijder het bekersonstel en gooi de gebruikte vloeistof weg op de juiste wijze af.

14. Voeg nieuwe reinigingsvloeistof toe en herhaal stap 5 - 13 tot er schone vloeistof uit het spuitapparaat komt.

**BELANGRIJK:**

Spuit tijdens de reiniging niet meer dan één kopje water door de tip om de beste resultaten te bereiken. Als de tip dan nog niet schoon is, haal deze dan van het spuitapparaat af om overmatige slijtage te voorkomen.

15. Verwijder spuittip, tipbeschermer en pompfilter. Reinigen met geschikte vloeistof (water). Zo nodig kan een zachte borstel worden gebruikt om opgedroogde materiaalresten te verwijderen.



16. Gebruik een zachte doek om de bekersteun en het bekerdeksel schoon te maken.

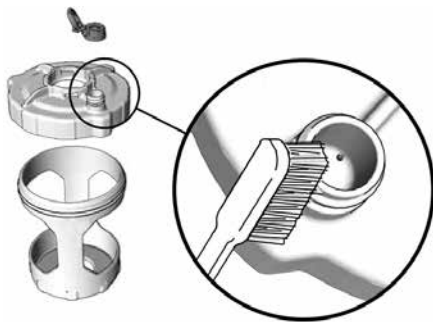




### VacuValve reinigen

De VacuValve is een belangrijk onderdeel van uw nieuwe spuitapparaat en moet na ieder gebruik worden gereinigd.

1. Verwijder de dop van de VacuValve van het bekerdeksel en reinig deze.
2. Reinig het reservoir van de VacuValve in het deksel.
3. Reinig het luchtgat van de VacuValve. Als het luchtgat van de VacuValve verstopt raakt, kunt u het schoonmaken met een paperclip.



### Opslag

Als het spuitapparaat goed wordt opgeslagen, is het de volgende keer snel weer klaar voor gebruik.

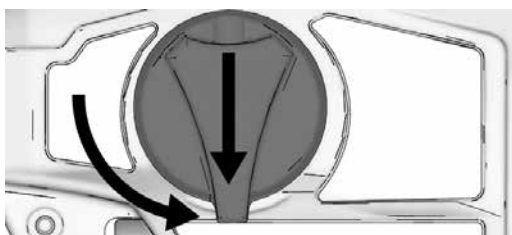


#### LET OP:

Wordt het spuitapparaat zonder gebruik van Coro-Check (art.-nr. 69 09 10) opgeslagen, dan kunnen bij het volgende spuitproces problemen worden verwacht. Voer na elke reiniging Coro-Check door het spuitapparaat. Water of andere oplosmiddelen die in het spuitapparaat achterblijven, beschadigen de pomp.

De Coro-Check-vloeistof conserveert het spuitapparaat tijdens de opslag tegen vorst en corrosie.

1. Reinig het spuitapparaat en de bekereenheid (zie reiniging).
2. Draai de ontluichtings-/spuitkop naar beneden in de stand PRIME PUMP. Verzekert u ervan dat de VacuValve-kap gesloten is.



3. Scheid de bekerhouder inclusief bekerinzet van het bekerdeksel/spuitapparaat. Zet het spuitapparaat omgekeerd op een effen oppervlak.

4. Verwijder het pompfilter uit de pompopening.

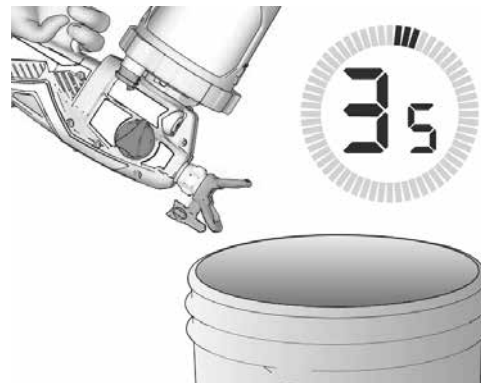
5. Terwijl het spuitapparaat omgekeerd staat, vult u ca. 60 ml Coro-Check in de pompopening.

6. Plaats een schoon pompfilter in de pompopening.



7. Terwijl het spuitapparaat omgekeerd staat, bevestigt u de bekerhouder inclusief bekerinzet aan het spuitapparaat.

8. Houd het spuitapparaat omgekeerd in een afvalbak en bedien de trekker 3 seconden lang.



9. Draai de ontluichtings-/spuitkop naar voren in de spuitstand. Verwijder de bekereenheid en giet overtollige Coro-Check terug. Plaats de kindveilige kap weer terug en zet deze goed vast alvorens het apparaat op te bergen.

10. Bewaar het spuitapparaat op een koele en droge plek. Het apparaat mag alleen rechtop staand worden bewaard.

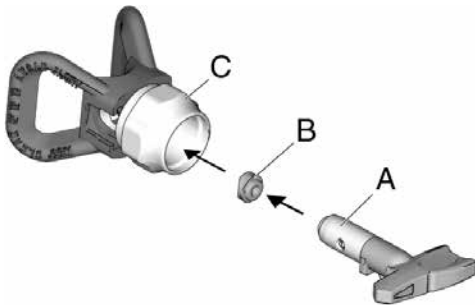
## Algemene bedieningsaanwijzingen Inbouw van de sproeikop



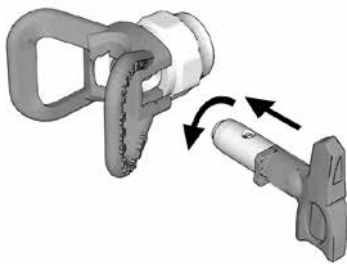
Bij het aanbrengen of verwijderen van de sproeikop nooit de hand voor de spuitmond houden om ernstig letsel door het inspuiten van materiaal in de huid te vermijden.

Controleer om lekkages aan sproeikoppen te voorkomen of de sproeikop en de sproeikopbescherming correct zijn aangebracht.

1. Drukontlasting uitvoeren.
2. Gebruik de sproeikop (A) om de afdichting (B) in de sproeikopbescherming (C) te plaatsen.



3. Voer de sproeikop in. De sproeikop moet tegen de sproeikopbescherming worden gedrukt.



4. Schroef de sproeikopbescherming met sproeikop aan het pistool en trek deze vast.

Sproeikoppen slijten bij gebruik van afslijting veroorzakende verf en moeten regelmatig worden vervangen.

Is het spuitbeeld ontoereikend, dan is de sproeikop versleten. Vervang de sproeikop (zie spuitpatroondiagnose).

### LET OP:

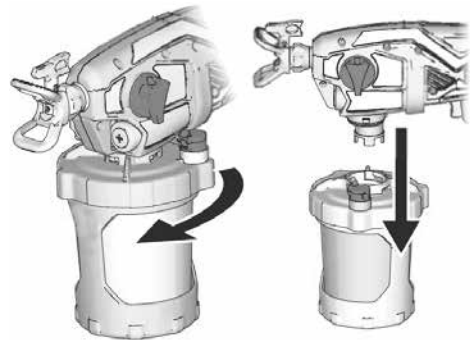
Sproeikoppen moeten meteen na gebruik gereinigd opgeborgen worden of in een geschikte spoelvoestof (water) worden bewaard, zodat de verf niet in de sproeikop kan opdrogen en zo de sproeikop beschadigd (zie reiniging).

## Een nieuw spuitapparaat spoelen

Begin altijd met een volledig geladen accu. Lees de bijgeleverde informatie over de accu en acculader.

Dit spuitapparaat wordt in de fabriek voorzien van een kleine hoeveelheid testmateriaal. Het is belangrijk dat u dit materiaal uitspoelt voordat u dit apparaat voor de eerste keer gebruikt. Zie Compatibiliteit reinigingsvoestof voor meer informatie.

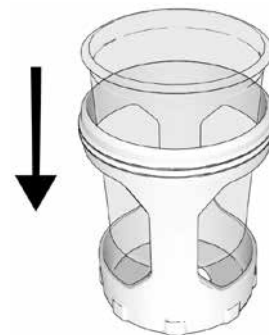
1. Verwijder het bekersonstel uit het spuitapparaat door te draaien en naar beneden te trekken.



2. Schroef het bekerdeksel van de bekersteun af.



3. Zorg dat de Bekerinzet in de bekersteun zit.



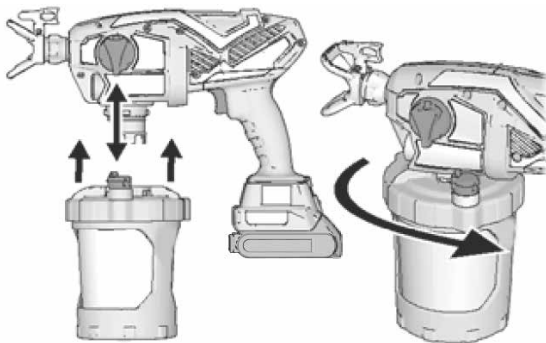
4. Vul de Bekerinzet met reinigingsvoestof. Zie „Compatibiliteit reinigingsvoestof“.



5. Bevestig het bekerdeksel stevig op de bekersteun.



6. Lijn de VacuValve op het bekerdeksel uit met de knop 'pomp vullen/spuiten'. Duw het bekersonstel op het spuitapparaat en draai om te vergrendelen.

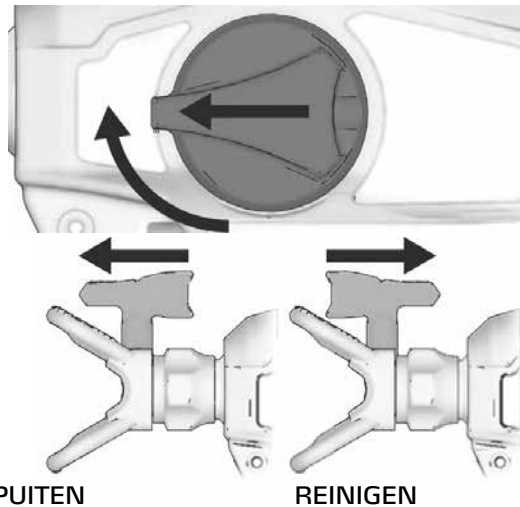


7. Plaats de accu in het spuitapparaat.

8. Zorg dat de knop 'pomp vullen/spuiten' in de stand 'pomp vullen' staat (naar beneden gericht). Stel de snelheidsregelaar in op 10.

9. Zet het spuitapparaat ondersteboven en richt het in een afvalbak. Duw de trekker drie seconden lang in.

10. Draai de knop voor 'pomp vullen/spuiten' verder naar de spuitstand. Draai de spuittip 180 graden naar de stand ONTSTOPPEN.



11. Houd het spuitapparaat ondersteboven en richt het in een afvalbak. Duw de trekker drie seconden lang in.

**BELANGRIJK:**

Spuit tijdens de reiniging niet meer dan één kopje water door de tip om de beste resultaten te bereiken. Als de tip dan nog niet schoon is, haal deze dan van het spuitapparaat af om overmatige slijtage te voorkomen.

12. Het spuitapparaat is nu doorgespoeld en klaar voor gebruik. Zie „Opstarten“.

**BELANGRIJK:**

De motor heeft een ingebouwde beveiliging tegen overbelasting. Als de motor stopt, is de thermische schakelaar geactiveerd.

Na 20 - 30 minuten afkoelen zal de motor weer normaal functioneren.

## Aanbeveling Sproeikopselectie

### Keuze van het sproeikopformaat

Sproeikoppen worden in verschillende maten geleverd om een breed scala van materialen te kunnen verspuiten. Met het spuitapparaat wordt een sproeikop meegeleverd die geschikt is voor de meeste spuittoepassingen. Zie voor de keuze van de juiste sproeikop de sproeikoppentabel onder Spuitprocedures.

### AANWIJZING:

Om het spuitapparaat correct te laten functioneren, dient u een sproeikop te gebruiken uit de sproeikoppenlijn die met het spuitapparaat wordt meegeleverd.

### AANWIJZINGEN:

- Bij het spuiten slijt de sproeikop en wordt de opening groter. Wanneer met een kleinere dan de maximale sproeikopmaat wordt begonnen, kan het spuiten binnen de aangegeven debietcapaciteit van het spuitapparaat plaatsvinden.
- Voor dikkere coatinglagen zouden grotere sproeikopopeningen en voor dünnere coatinglagen kleinere sproeikopopeningen moeten worden gebruikt.
- Sproeikoppen verslijten bij het gebruik en moeten van tijd tot tijd worden vervangen.
- De grootte van de sproeikop regelt het debiet, d.w.z. de hoeveelheid materiaal die uit het pistool uittreedt.

### Spuitbeeldbreedte

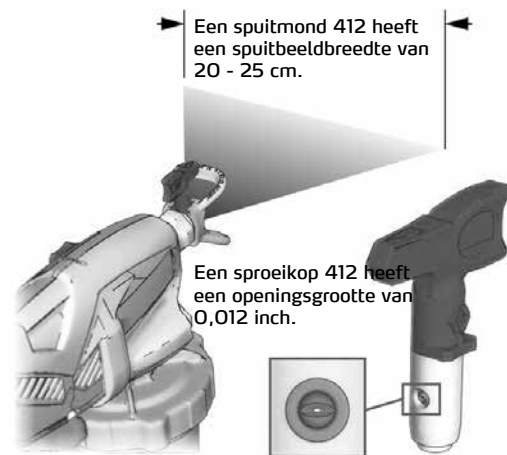
De spuitbeeldbreedte is de grootte van het spuitbeeld dat het gecoatere bereik na een spuitpassage bepaalt.

### AANWIJZINGEN:

- Kies een spuitbeeldbreedte die het meest geschikt is voor het te spuiten oppervlak.
- Grotere spuitbeeldbreedtes zorgen voor een betere afdekking op brede, open oppervlakken.
- Kleinere spuitbeeldbreedtes bieden meer controle bij kleine, begrensde oppervlakken.

### Uitleg over de sproeikopnummers

De laatste drie cijfers van het onderdeelnummer (d.w.z.: xx x 412) bieden informatie over de openingsgrootte en spuitbeeldbreedte op het oppervlak, wanneer het pistool 25 - 30 cm boven het te coaten oppervlak wordt gehouden.



Het eerste cijfer vermenigvuldigd met 5 = spuitbeeldbreedte (+/-) in cm.

De laatste twee cijfers = grootte van de spuitmondopening in duizendste inch.

### Compatibiliteit reinigingsvloeistof



### Materialen op waterbasis

- Wanneer u materialen op waterbasis gaat spuiten, spoelt u het systeem eerst grondig met water.
- Wanneer u materialen op waterbasis gaat spuiten, spoelt u het systeem eerst grondig met water. Het water dat uit de tip komt, moet helder en schoon zijn voordat u begint te spuiten met het materiaal op waterbasis.
- Om te voorkomen dat vloeistof op uw huid of in uw ogen spat, dient u het pistool altijd te richten op de binnenwand van de emmer.

## Onderhoud

Routineonderhoud is belangrijk om de goede werking van uw spuitapparaat te waarborgen.

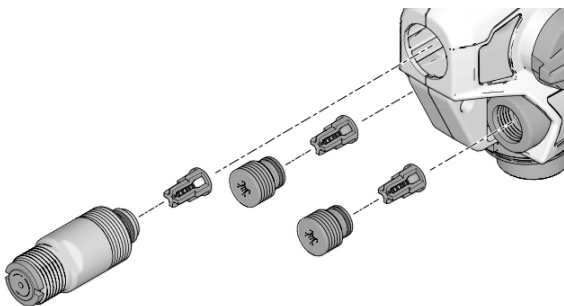


Activiteit	Interval
Inspecteer het pompfilter	Dagelijks of telkens wanneer u spuit
Controleer de ontluuchtingsgaten in het huis op verstopping	Dagelijks of telkens wanneer u spuit
Controleer de inlaatgaten onder het pompfilter op verstoppingen	Telkens als het spuitapparaat wordt gereinigd

### Uitlaatventielen reinigen

Vuil en gruis in het uitlaatventiel kan de werking nadelig beïnvloeden zodat reinigen noodzakelijk is.

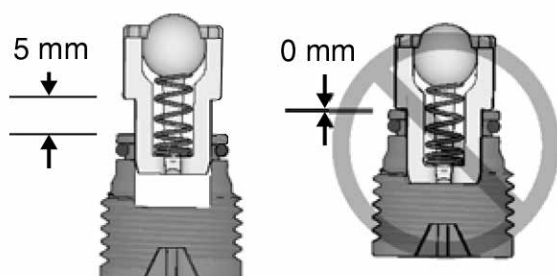
1. Om de drie uitlaatventielen te reinigen, moeten twee pomppluggen en het voorventiel worden verwijderd.



2. Reinig de uitlaatventielen met warm water of thinner.

3. De kogel moet vrij kunnen bewegen tegen de veer in de houder.

4. Als het uitlaatventiel uit de ventielplug was verwijderd, moet die weer worden teruggeplaatst zoals afgebeeld. Laat enige ruimte tussen het uiteinde van de plug resp. het voorventiel, en de schouder van de uitlaatventielconstructie.



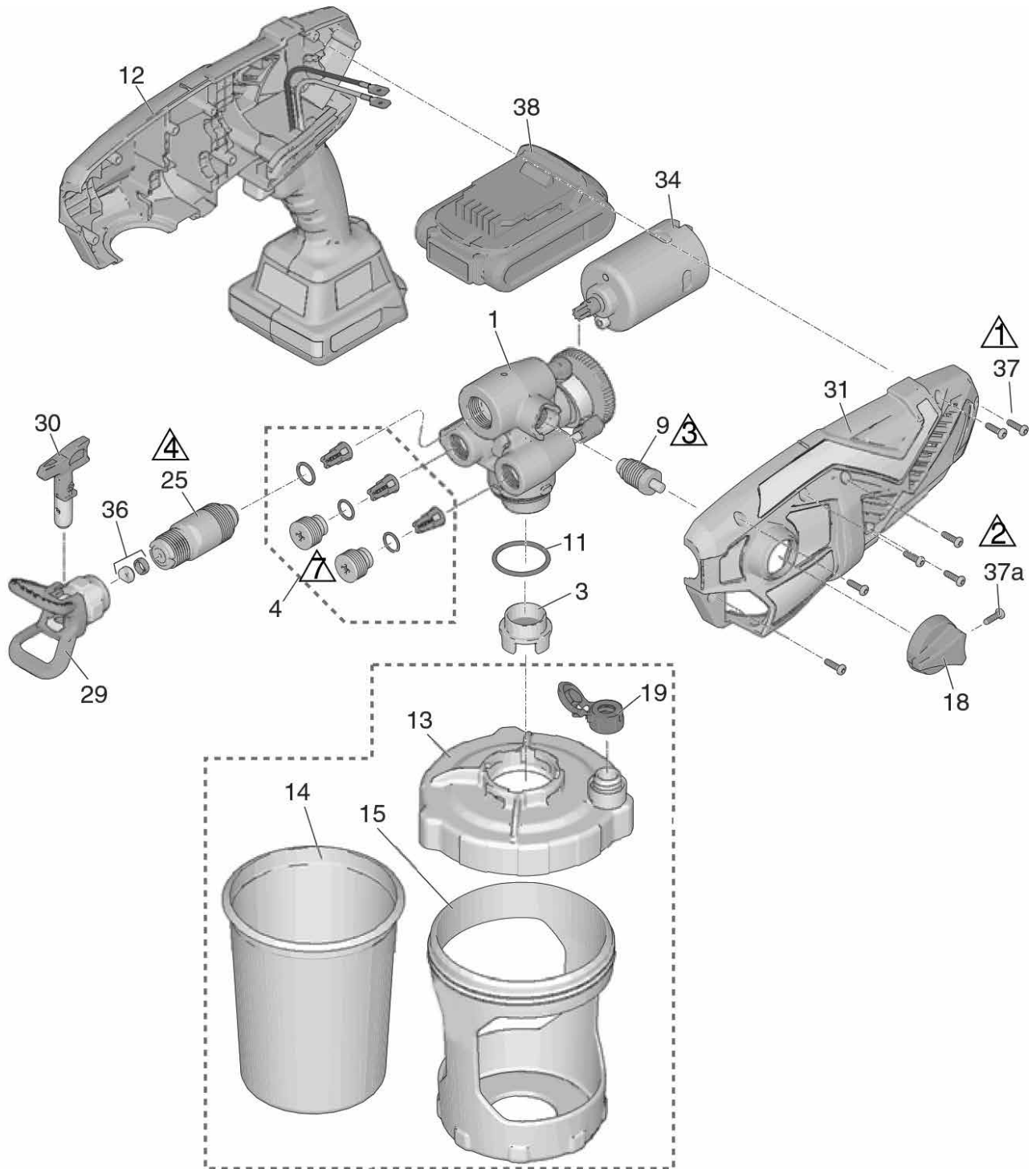
### LET OP:

Duw de uitlaatventielen niet helemaal in de ventielpluggen resp. het voorventiel. Als de uitlaatventielen er te ver ingeduwd worden, zal dat de prestaties van het spuitapparaat nadelig beïnvloeden.

a. Let erop dat de O-ringen op de ventielpluggen en het voorventiel aanwezig zijn.

b. Monteer de twee pomppluggen en het voorventiel. Draai het uitlaatventiel en de pluggen vast, voor de aandraaimomenten.

## Detailtekening



Pos.	Aanhaalmoment		Aanhaalmoment
△1	1,1 Nm	△4	6,2 - 7,3 Nm
△2	0,9 - 1,1 Nm	△7	0,6 - 0,8 Nm
△3	1,1 - 1,7 Nm		

## Onderdelenlijst

Pos.	Art.-nr.	Benaming
1	69 43 01	Quick-Reload-pompsysteem ES 150, bevat 4, 9, 11, 25
3	69 43 02	Pompfilter 60 M ES 150, verpakking van 3
	69 43 03	Pompfilter 100mM ES 150, verpakking van 3
4	69 43 04	Reparatieset uitlaatventielen ES 150, bevat 3 x 4a, 2 x 4b, 2 x 50, 1 x 51
9	69 43 06	Bypass-ventiel ES 150, bevat 18, 1 x 37a
11	69 43 07	O-ring pompinlaat ES 150
12	69 43 08	Apparaatbehuizing met aandrijving voor ES 150, bevat 31, 34, 7 x 37
13	69 43 09	Bekerdeksel, bevat 1 x 19
14	68 43 99	Bekerinzet (1 pack = 5)
15	69 43 11	Bekerhouder ES 150

Pos.	Art.-nr.	Benaming
18	69 43 12	Ontluchtungs-/spuitknop
19	69 43 13	VacuValve-kap (verpakking van 3)
25	69 43 14	Voorste ventiel, bevat 51
29	69 70 07	Sproeikophouder
30	69 74 10	A-tip FF Pro 410 incl. 36
	69 75 16	A-tip FF Pro 516 incl. 36
31	69 43 16	Behuizingdeksel links, bevat 7 x 37
34	69 43 17	Motor ES 150
37	Speciale bestelling	Kruiskopschroef behuizing
37a	Speciale bestelling	Kruiskopschroef ontluchtungs-/spuitknop
38	69 43 18	Vervangende accu ES 150 li-ion
39	69 43 29	Lader voor vervangende accu ES 150 li-ion (z. afb.)
	69 09 10	Coro-Check 1 l

## Troubleshooter



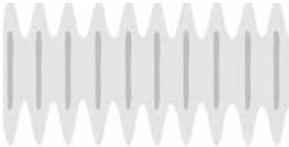

### Diagnose van het spuitapparaat



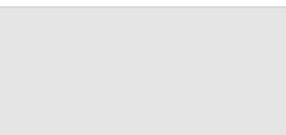

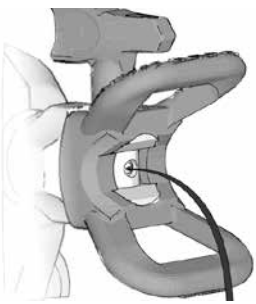
Voordat het spuitapparaat naar een geautoriseerd klanten-servicecentrum wordt gebracht, moet alle in de storingtabel vermelde punten worden gecontroleerd.

Probleem	Oorzaak	Maatregel
<b>Probleem</b>	<b>Oorzaak</b>	<b>Maatregel</b>
Het spuitapparaat maakt geen geluid wanneer u de trekker overhaalt.	De diagnoselamp aan de accu knippert twee keer, wanneer de trekker wordt overgehaald.	Vervang de accu door een geladen accu. De accu heeft het einde van de levensduur bereikt. Accu vervangen.
	De diagnoselamp knippert drie keer, wanneer de trekker wordt overgehaald. Geeft aan dat de accutemperatuur te hoog of te laag is.	Laat de accu afkoelen of opwarmen tot omgevingstemperatuur.
	De diagnoselamp knippert vier keer, wanneer de trekker wordt overgehaald. Geeft aan dat de motor geblokkeerd is.	Vervang de pomp en/of de motor.
	De diagnoselamp knippert niet, wanneer de trekker wordt overgehaald. De accu is niet geplaatst of is beschadigd.	De accu inbouwen of vervangen. Vervang de Smartcontrol.
Het spuitapparaat maakt een geluid, maar bij gebruik van de trekker komt er geen materiaal uit het apparaat.	Het spuitapparaat is niet ontlucht.	Pomp ontluchten. Zie de voorbereiding voor de ingebruikname.
		Verzekert u ervan dat er alleen een bekerinzet in de bekerhouder zit.
		Controleer of de bekerdeksel correct op de houder geschroefd is. Is na het aandraaien nog een stuk schroefdraad onder het bekerdeksel zichtbaar, dan verwijdert u het deksel compleet en schroeft u het opnieuw op de houder tot geen schroefdraad meer zichtbaar is.
		Verzekert u ervan dat het bekerdeksel stevig op de houder geschroefd is, zodat de pijl op het deksel gelijk ligt met de bereikindicatie op de houder.
		Verzekert u ervan dat de bekereenheid correct op het spuitapparaat bevestigd is.
		Verzekert u ervan dat de lucht uit de bekerinzet afgevoerd is en dat de VacuValve correct gesloten is.
		Reinig de VacuValve en de lucht boring. Reinig de VacuValve.
		Reiniging van het spuitapparaat Zie Reiniging.
		De uitlaatventielen zijn niet correct gemonteerd. Zie reiniging van de uitlaatventielen.



Probleem	Oorzaak	Maatregel
Het spuitapparaat maakt een geluid, maar bij gebruik van de trekker komt er geen materiaal uit het apparaat.	De ontluichtings-/spuitknop bevindt zich in de stand PRIME PUMP.	Draai de ontluichtings-/spuitknop naar voren in de spuitstand.
	De sproeikop bevindt zich niet in de spuitstand.	Draai de sproeikop in de spuitstand.
	De sproeikop is verstopt.	Zie Sproeikoppen van verstoppingen bevrijden.
	Vervuilingen in het verfproduct	Zie Verf filteren.
	Pompfilter verstopt.	Zie Reiniging.
	De toerentalregelaar is te laag ingesteld.	Verhoog het toerental tot het apparaat spuit.
	Geen of weinig materiaal in de materiaalbeker.	Vul de bekerinzet met materiaal en ontluicht de pomp. Zie vulling van de bekerinzet.
	De pomp heeft het einde van de levensduur bereikt.	Vervang de pompgroep.
De spuitresultaten zijn slecht.	Sproeikop deels verstopt.	Zie Sproeikoppen van verstoppingen bevrijden.
	De sproeikop bevindt zich niet in de correcte stand.	Sproeikop terugdraaien in de spuitstand.
	Foute sproeikopgrootte.	Plaats een passend sproeikopformaat. Zie Sproeikop- en drukselectie.
	Sproeikop is versleten of beschadigd	Vervang de sproeikop. Zie Inbouw van de sproeikop.
	Gespoten materiaal is met luchtinsluitingen verrijkt, omdat het is geschud.	Coatingmaterialen niet schudden, maar doorroeren. Zie Technische datasheets van het coatingmateriaal.
	Gespoten materiaal is te koud voor sproeien.	Materiaal opwarmen.
	De uitlaatventielen zijn vervuild of versleten.	Verwijder de twee pompstoppen en het voorste ventiel zodat de drie uitlaatventielen toegankelijk zijn. Reinig de uitlaatventielen, zie Reiniging van de uitlaatventielen.
	De pomp heeft het einde van de levensduur bereikt.	Vervang de pompgroep.
De pomp spuit verf, maar geen water.	De pomp heeft het einde van de levensduur bereikt.	Vervang de pompgroep.

Materiaal borrelt via de bekerschroefdraad naar buiten.	Beker niet correct opgeschroefd.	Verzeker u ervan dat er alleen een bekerinzet in de bekerhouder zit.
		Controleer of de bekerdeksel correct op de houder geschroefd is. Is na het aandraaien nog een stuk schroefdraad onder de bekerhouder zichtbaar, dan verwijdert u het deksel compleet en schroeft u het opnieuw op de houder tot geen schroefdraad meer zichtbaar is.
		Verzeker u ervan dat het bekerdeksel stevig op de houder geschroefd is, zodat de pijl op het deksel gelijk ligt met de bereikindicatie op de houder.
		Buig of belast de bekerhouder niet, terwijl u de lucht uit de bekerinzet afvoert.
		Trek de bekerinzet niet naar beneden, terwijl u de lucht afvoert.
		Controleer of de bekerinzetafdichting onbeschadigd is en of de bekerdekselafdichting aanwezig is.
		Controleer of de bekerinzetafdichting en de bekerdekselafdichting aanwezig zijn en vrij zijn van vuil en ingedroogde verf/lak.
		Vervang de bekerinzet.
Het spuitbeeld is ongelijkmatig: 	De gebruiker beweegt te snel tijdens het spuiten.	Pistool langzamer geleiden.
	De sproeikop is verstopt.	Verhelp de verstopping of reinig de sproeikop, zie Sproeikoppen van verstoppingen bevrijden.
	Materiaal laat zich slechts moeizaam verstuiven.	Verhoog het toerental via de toerentalregeling tot het gewenste spuitbeeld is bereikt. Vergroot de afstand tussen het spuitsapparaat en het te coaten oppervlak. Vervang de sproeikop door een ander formaat. Zie Sproeikop- en drukselectie
	De uitlaatventielen zijn vervuild of versleten.	Verwijder de twee pompstoppen en het voorste ventiel zodat de drie uitlaatventielen toegankelijk zijn. Reinig de uitlaatventielen, zie Reiniging van de uitlaatventielen. Bij behoefte vervangen.
	De pomp heeft het einde van de levensduur bereikt.	Vervang de pompgroep.
Het spuitbeeld vertoont strepen: 	De toerentalregelaar is te laag ingesteld.	Verhoog het toerental via de toerentalregeling tot het gewenste spuitbeeld is bereikt.
	Het materiaal moet eventueel worden verdund.	Volg voor de verdunding van het materiaal de adviezen van de fabrikant op.
	Foute sproeikopselectie.	Gebruik een andere sproeikop. Zie Sproeikop- en drukselectie.
	Het materiaal is niet geschikt voor het spuitapparaat.	Kies voor een ander materiaal.
	Sproeikop is versleten of beschadigd.	Vervang de sproeikop. Zie Inbouw van de sproeikop.

<p>Het spuitbeeld verloopt:</p> 	Het spuitapparaat is te dicht bij het oppervlak.	Houd het spuitapparaat op een afstand van ca. 25 cm van het oppervlak.
	De trekker wordt ingedrukt gehouden tijdens de richtingsverandering.	Laat de trekker los bij het veranderen van de richting.
	Toerentalregelaar staat op een fout toerental.	Varieer het toerental en controleer het spuitbeeld op een testoppervlak.
	Sproeikop is versleten of beschadigd.	Vervang de sproeikop. Zie Inbouw van de sproeikop.
<p>Het spuitbeeld is te smal:</p> 	Het spuitapparaat is te dicht bij het doeloppervlak.	Houd het spuitapparaat op een afstand van ca. 25 cm van het oppervlak.
	Verkeerde sproeikop voor aanbrengen van materiaal.	Gebruik een andere sproeikop. Zie Inbouw van de sproeikop.
	Sproeikop is versleten of beschadigd.	Vervang de sproeikop. Zie Inbouw van de sproeikop.
<p>Het spuitbeeld is te breed:</p> 	het spuitapparaat is te ver van het te coaten oppervlak verwijderd.	Houd het spuitapparaat dicht bij het oppervlak.
	Verkeerde sproeikop voor aanbrengen van materiaal.	Gebruik een andere sproeikop. Zie Inbouw van de sproeikop.
<p>Het spuitbeeld is te breed:</p> 	Er heeft zich overtollig materiaal bij de sproeikopbeschermer verzameld of de sproeikop is deels verstopt.	Sproeikopbeschermer reinigen. Zie Sproeikoppen van verstoppingen bevrijden.
	Sproeikop is fout in de sproeikopbeschermer geplaatst.	Zie Inbouw van de sproeikop.
	Sproeikop versleten.	Vervang de sproeikop. Zie Inbouw van de sproeikop.
	Het spuitapparaat is vervuild.	Spoel het spuitapparaat.
	Het voorste ventiel heeft het einde van de levensduur bereikt.	Vervang de voorste ventielbouwgroep.
<p>Er druppelt of sijpelt ook na loslaten van de trekker nog materiaal uit de sproeikop:</p> 	Sproeikop versleten.	Vervang de sproeikop. Zie Inbouw van de sproeikop.
	Sproeikop is fout in de sproeikopbeschermer geplaatst.	Zie Inbouw van de sproeikop.
<p>Materiaallekkage bij de sproeikopbeschermer of bij de sproeikopgreep</p>	Afdichting van de sproeikop en zitting beschadigd of niet correct gemonteerd.	Zie Inbouw van de sproeikop.



---

## Garantie

### Garantievoorwaarden:

Voor onze apparaten gelden de wettelijke garantieperioden van 12 maanden vanaf aankoopdatum/factuurdatum van de eindklant. Indien wij langere perioden in een garantieverklaring hebben toegezegd, dan worden deze speciaal in de gebruiksaanwijzingen van de desbetreffende apparaten toegelicht.

### Indienen van garantieclaims:

Bij een garantieclaim vragen wij u het gehele apparaat samen met de rekening franco aan ons logistiekcentrum in Berka of naar een door ons geautoriseerd servicestation te verzenden.

Neem eerst contact op met de STORCH Service-Hotline (hiervoor worden kosten in rekening gebracht):  
+49 (0)202 . 49 20 – 110.

### Garantieclaims

Claims uitsluitend met betrekking tot materiaal- of productiefouten en uitsluitend bij gebruik van het apparaat conform de voorschriften. Voor slijtdelen gelden deze aanspraken niet. Alle claims vervallen bij inbouw van onderdelen van externe herkomst, bij verkeerde hantering en opslag en bij het klaarblijkelijk niet in acht nemen van de gebruiksaanwijzing.

### Reparaties uitvoeren

Reparaties mogen uitsluitend door onze fabriek of door STORCH geautoriseerde servicestations worden uitgevoerd.

## EG-conformiteitsverklaring

Naam/adres van de opsteller: STORCH Malerwerkzeuge & Profigeräte GmbH  
Platz der Republik 6  
D - 42107 Wuppertal

### Bij deze verklaren wij

Dat het hieronder vermelde apparaat op basis van zijn ontwerp en type en in de door ons in omloop gebrachte uitvoering aan de toepasselijke elementaire veiligheids- en gezondheidseisen van de EU-richtlijnen voldoet.

Bij een niet met ons afgestemde modificatie van het apparaat is deze verklaring niet langer geldig.

Aanduiding van het apparaat: EasySpray ES 150 Accumulator  
Apparaattype: Airlesspistool  
Artikelnummer: 69 43 00

### Toegepaste EG-richtlijnen

Machinerichtlijn: 2006 / 42 / EG  
Batterijrichtlijn: 2006 / 66 / EU  
EG-richtlijn Elektromagnetische compatibiliteit: 2014 / 30 / EG  
RoHS2-richtlijn: 2011 / 65 / EG

### Toegepaste geharmoniseerde normen

ISO 12100, EN 55014-1, EN 55014-2, EN 60335-2-29, EN 60335-1,  
EN 50581, EN 50580, EN 60745-1, EN ISO 3744, EN ISO 5349

### Gevolmachtigde voor samenstelling van de technische documentatie:

STORCH Malerwerkzeuge & Profigeräte GmbH  
Platz der Republik 6  
42107 Wuppertal



Jörg Heinemann  
- Directeur -

Wuppertal, 02-2017

## Service après-vente

**Telefon:** +49 202 49 20 112

**Fax:** +49 202 49 20 111

[www.storch.de](http://www.storch.de)

### Sommaire

	<b>Page</b>
Domaine d'application	54
Caractéristiques techniques	55
Consignes de sécurité	54 - 58
Vue d'ensemble des appareils	59
Mise en service	60
Décompression	60
Mise en service	60 - 62
Procédure de pulvérisation	62 - 64
Nettoyage	65 - 67
Instructions de service générales	68 - 70
Entretien	71
Listes des schémas détaillés et listes des pièces de rechange	72 - 73
Résolution des défauts	74 - 77
Garantie	78
Déclaration de conformité CE	79

### Sécurité du produit

#### Utilisation conforme

Pour l'application mobile (portable/sur chariot) de produits de revêtement et peintures professionnels. Destiné exclusivement à une utilisation professionnelle. L'appareil n'est pas protégé contre les explosions et n'est donc pas adapté à une utilisation dans des zones comportant des risques de déflagrations.

#### Utilisation abusive prévisible - NON AUTORISÉE -

Traitement des :

- composés d'hydrocarbures de faible poids moléculaire (par ex. nitro)
- produits de revêtement avec charges (par ex. du sable de quartz)
- fluides facilement inflammables / explosibles
- fluides fortement chlorés et acides ou très alcalins
- Utilisation dans les zones Ex
- Utilisation non conforme
- Mise en oeuvre de fluides inadaptés
- Modifications sur l'appareil
- Utilisation de pièces d'usure non validées par le fabricant

#### Responsabilité de l'exploitant

##### REMARQUE

#### L'exploitant doit s'assurer que :

- l'appareil n'est utilisé que de manière conforme.
- l'appareil fasse l'objet d'une maintenance conforme aux dispositions du présent mode d'emploi.
- l'appareil n'est exploité que conformément aux directives et réglementations applicables en matière de protection au travail locales.
- toutes les mesures de précaution soient prises pour prévenir les risques inhérents à l'appareil.
- toutes les précaution en matière de prévision des premiers secours et de la lutte anti-incendie soient prises.



#### Organisation / Personnels

##### Opérateur

##### REMARQUE

- Avant la première utilisation de l'appareil, l'opérateur doit avoir lu et compris le mode d'emploi.
- L'accès à l'appareil et son utilisation sont réservés aux seuls opérateurs autorisés et formés.
- L'opérateur doit pouvoir accéder à tout moment au mode d'emploi.
- L'opérateur ne doit pas être sous influence d'alcool, de drogues ou de médicaments.
- L'utilisation est interdite aux enfants, ainsi qu'aux personnes aux performances réduites ou enceintes.





## Consignes de sécurité importantes

Lire tous les avertissements et instructions de ce manuel, ainsi que dans le manuel du pistolet et celui du tuyau. Se familiariser avec les commandes et la bonne façon d'utiliser l'équipement. Conserver ces instructions.

Utilisez uniquement des produits à base d'eau. N'utilisez pas de produits dont l'emballage porte la mention « INFLAMMABLE ». Pour obtenir plus d'informations concernant votre produit, demandez les fiches techniques de santé-sécurité (FTSS) à votre distributeur ou à votre revendeur.

## Spécifications techniques

Easy Spray ES 150 Accumulateur	
Pression de service maximale	138 bar
Poids	2,4 kg
Dimensions	
Longueur	36,1 cm
Largeur	12,7 cm
Hauteur	26,7 cm
Plage de température d'entreposage La pompe sera endommagée si du produit gèle à l'intérieur. Les pièces en plastique risquent d'être endommagées si elles subissent des chocs à basse température.	0° - 45° C
Plage de température de fonctionnement Les changements de viscosité de la peinture à très haute ou très basse température peuvent avoir une influence sur les prestations du pulvérisateur.	4° - 32° C
Plage d'humidité d'entreposage	0 à 95 % d'humidité relative, sans condensation
Niveau de puissance acoustique	88 dBa (Selon EN60745-1/EN50580 mesuré à une distance de 1 m)
Niveau de vibration (mesuré selon EN 50580 2012)	Valeur totale des vibrations $a_n = 10,2 \text{ m/s}^2$ Écart K = 2 $\text{m/s}^2$
Alimentation électrique du chargeur	230 V / 50 Hz, 16 A
Pile-Tension (c.c.)	Lot de piles compactes Li-ion de 18 V 2,0 Ah de DEWALT
Orifice maximum de la buse	0,41 mm

DEWALT® est de marque déposée de la société Stanley Black & Decker, Inc. Le marque est utilisée sous licence.

**Toutes données sans garantie! Sous réserve de modifications techniques et d'erreurs!**

## Informations importantes pour l'utilisateur

Avant d'utiliser l'appareil de pulvérisation, veuillez lire les instructions relatives à une utilisation dans les règles de l'art ainsi que les consignes de sécurité dans leur intégralité.

Vous avez acheté un appareil de pulvérisation de haute qualité STORCH. Cet appareil de pulvérisation fournit des résultats de pulvérisation remarquables avec tous les produits de revêtement courants et à capacité airless. Ces instructions de service ont pour objet d'expliquer les matières qui peuvent être utilisées avec cet appareil de pulvérisation.

Veuillez contrôler sur la base des indications sur l'étiquette du réservoir de matière si la matière est appropriée pour l'appareil de pulvérisation concerné. Réclamer la fiche technique santé-sécurité (SDB) auprès de son fournisseur. La composition de la matière et les mesures de précaution spécifiques qui y sont liées sont expliquées sur l'étiquette du réservoir et sur la SDB.

Les matières de revêtement peuvent être classifiées dans les deux catégories suivantes :



### Sur base aqueuse :

Il doit être indiqué sur le récipient que le produit de revêtement n'est pas diluable à l'eau et que les outils et les appareils doivent être nettoyés à l'eau.



### Sur base de solvant :

S'il est indiqué sur le récipient qu'il ne faut pas utiliser de l'eau mais un solvant compatible avec le produit de revêtement pour le nettoyage de l'appareil et des outils, alors l'ES 150 sans fil n'est pas approprié pour ces matières. Dans la mesure où ces matières sont du xylène, du toluène, de la naphte, du MEK, du diluant à peinture, de l'acétone, du white spirit et de la terpentine, ceux-ci sont combustibles et pas adaptés.



## **Veillez lire l'ensemble des avertissements de sécurité et des instructions**

Le non-respect des avertissements et instructions peut provoquer une décharge électrique, un incendie et/ou des blessures graves. Conservez tous les avertissements et instructions pour pouvoir les consulter ultérieurement. Le terme « outil électrique » dans les avertissements désigne votre outil électrique (filaire) branché sur le secteur.

### **Sécurité de la zone de travail**

- **Maintenez la zone de travail propre et bien éclairée.** Les espaces sombres ou en désordre sont propices aux accidents.
- **N'utilisez pas d'outils électriques dans des atmosphères explosives, par exemple en présence de liquides inflammables, de gaz ou de poussière.** Les outils électriques provoquent des étincelles qui peuvent enflammer les poussières ou les fumées.
- **Tenez les autres personnes et les enfants éloignés pendant l'utilisation d'un outil électrique.** Une inattention de votre part peut vous faire perdre le contrôle.

### **Sécurité électrique**

- **Les fiches des outils électriques doivent correspondre aux prises. Ne modifiez jamais de fiche. N'utilisez pas d'adaptateur avec les outils électriques mis à la terre.** Des fiches non modifiées utilisées avec les prises correspondantes réduisent les risques de décharge électrique.
- **Évitez tout contact avec les surfaces reliées ou mises à la terre, comme les tuyaux, radiateurs, cuisinières et réfrigérateurs.** Le risque de décharge électrique est accru si votre corps est mis à la terre.
- **N'exposez pas les outils électriques à la pluie ou à l'humidité.** L'infiltration d'eau dans un outil électrique augmente le risque de décharge électrique.
- **Utilisez convenablement le cordon. N'utilisez jamais le cordon pour porter, tirer ou débrancher l'outil électrique. Maintenez le cordon à l'abri de la chaleur, de l'huile, des bords coupants et des éléments mobiles.** Des cordons endommagés ou emmêlés peuvent augmenter le risque de décharge électrique.
- **Lors de l'utilisation d'un outil électrique en extérieur, utilisez un cordon d'alimentation adapté.** L'utilisation d'un câble adapté pour l'extérieur réduit le risque de décharge électrique.
- **Si l'utilisation d'un outil électrique en conditions humides est inévitable, utilisez une alimentation protégée par un dispositif de courant résiduel (RCD).** L'utilisation d'un dispositif de courant résiduel permet de réduire les risques de décharge électrique.

### **Sécurité personnelle**

- **Restez attentif, prenez garde aux gestes effectués et faites appel au bon sens lors de l'utilisation d'un outil électrique. N'utilisez pas d'outil électrique si vous êtes fatigué ou sous l'influence de la drogue, de l'alcool ou de médicaments.** Un moment d'inattention au cours de l'utilisation de ces outils suffit à provoquer de graves blessures.
- **Utilisez un équipement de protection individuelle. Portez toujours des lunettes de protection.** Des équipements de protection, tels que des masques anti-poussière, des chaussures de sécurité antidérapantes, des casques ou des protections auditives, utilisés dans des conditions appropriées réduisent les blessures.
- **Empêchez tout démarrage involontaire. Veillez à ce que l'interrupteur est en position Arrêt avant de procéder au raccordement à la source d'alimentation et/ou la pile, ou de prendre ou transporter l'outil.** Transporter des outils électriques avec un doigt placé sur l'interrupteur ou les brancher lorsque l'interrupteur est en position Marche peut provoquer des accidents.
- **Retirez toute clavette de calage ou clé à molette avant de mettre l'outil électrique sous tension.** Une clavette ou clé qui reste fixée à une pièce en mouvement de l'outil électrique peut provoquer des blessures.
- **Ne diluez pas excessivement. Gardez en permanence les pieds au sol et maintenez votre équilibre.** Cela permet de mieux contrôler l'outil électrique dans les situations inattendues.
- **Portez des vêtements adaptés. Ne portez pas de vêtements trop amples ni de bijoux. Maintenez vos cheveux, vos vêtements et vos gants à distance des éléments en mouvement.** Les vêtements amples, les bijoux ou les cheveux longs peuvent se coincer dans les éléments en mouvement.
- **Si des appareils sont fournis pour le raccordement de matériel d'extraction et de collecte de poussière, vérifiez qu'ils sont connectés et utilisés correctement.** Le matériel de collecte de poussière peut réduire les risques liés à la poussière.

### **Utilisation et entretien des outils électriques**

- **N'utilisez pas d'outil électrique pour une finalité autre que la sienne. Utilisez l'outil électrique correspondant à votre besoin.** L'outil électrique approprié réalisera la tâche à la vitesse correspondant à sa conception ; en toute efficacité et en toute sécurité.
- **N'utilisez pas cet outil électrique si l'interrupteur ne permet pas de le mettre sous et hors tension.** Tout outil électrique ne pouvant pas être contrôlé par l'interrupteur est dangereux et doit être réparé.
- **Débranchez la prise de la source d'alimentation avant de régler, changer les accessoires ou ranger les outils électriques.** De telles mesures de sécurité préventives réduisent les risques de mise sous tension accidentelle des outils électriques.



- **Entreposez les outils électriques non utilisés hors de portée des enfants et empêchez des personnes ne connaissant pas l'outil électrique ou ces instructions de les utiliser.** Les outils électriques peuvent être dangereux dans les mains de personnes non qualifiées.
- **Entretenez les outils électriques. Identifiez tout alignement incorrect ou entrave des éléments en mouvement, toute pièce cassée ou tout autre élément qui pourrait affecter le fonctionnement de l'outil électrique. Si l'outil est endommagé, faites-le réparer avant utilisation.** Beaucoup d'accidents surviennent suite à un mauvais entretien des outils électriques.
- **Utilisez l'outil électrique, les accessoires, etc. conformément aux présentes instructions, en tenant compte des conditions de fonctionnement et du travail à effectuer.** L'utilisation de l'outil électrique pour des tâches différentes de celles pour lesquelles il est conçu peut conduire à des situations dangereuses.

#### Entretien

- **Faites réparer l'outil par un réparateur qualifié utilisant uniquement des pièces de rechange identiques.** Cela permet à l'outil électrique de rester sûr à utiliser.



### Avertissements

Les avertissements suivants concernent la mise en place, l'utilisation, l'entretien et la réparation de ce matériel. Le symbole du point d'exclamation représente un avertissement général et les symboles de danger font référence à des risques liés à certaines procédures. Lorsque ces symboles apparaissent dans le texte du présent manuel, ou sur les étiquettes d'avertissement, se reporter à ces avertissements. Des symboles de danger et avertissements spécifiques pour le produit, auxquels il n'est pas fait référence dans ce chapitre pourront, le cas échéant, apparaître dans le texte du présent manuel.



#### RISQUES D'INCENDIE ET D'EXPLOSION

Les vapeurs inflammables, telles que les vapeurs de solvant ou de peinture, dans la zone de travail peuvent s'enflammer ou exploser. Pour éviter un incendie ou une explosion :



- Le pulvérisateur génère des étincelles. Ne pulvérisez et ne rincez pas avec des liquides inflammables.



- Utilisez uniquement des produits à base d'eau.
- Toujours bien aérer la zone de pulvérisation. Toujours veiller à ce que suffisamment d'air frais puisse correctement circuler dans la zone.



- Ne pulvérisez pas et ne nettoyez pas avec des liquides inflammables.
- Si de la peinture ou du solvant traverse l'équipement, cela risque de provoquer de l'électricité statique. L'électricité statique crée un risque d'incendie ou d'explosion en présence de vapeurs de peinture ou de solvant.



- Tenez le pulvérisateur à au moins 25 cm (10 po.) de distance des objets lors de la pulvérisation ou du rinçage.



- Vérifiez si tous les bidons et tous les systèmes de récupération sont correctement mis à la terre pour éviter des décharges d'électricité statique.

- Branchez l'appareil sur une prise reliée à la terre et utilisez des rallonges électriques également mises à la terre. N'utilisez pas un adaptateur de 3 à 2.

- N'utilisez pas de peintures ou solvants contenant des hydrocarbures halogénés.

- Ne fumez pas dans la zone de distribution.

- Dans la zone de pulvérisation, n'actionnez pas d'interrupteurs, ne faites pas tourner de moteurs et évitez toute autre source d'étincelles.

- Maintenez la zone propre et sans bidons de peinture ou de solvant, de chiffons imprégnés de peinture ou de solvant, ou de tout autre produit inflammable.

- Ayez connaissance de la composition des peintures et des solvants que vous pulvérisez. Lisez toutes les fiches techniques de santé-sécurité (FTSS) et les étiquettes fournies avec les réservoirs de peintures et de solvants. Suivez les instructions concernant la sécurité des peintures et des solvants fournies par le fabricant.

- Mettez toujours à disposition des dispositifs d'extinction d'incendie en bon état de marche.



#### RISQUE D'INJECTION SOUS-CUTANÉE

La pulvérisation sous haute pression est susceptible d'injecter des produits toxiques dans le corps et de causer de graves blessures corporelles. En cas d'injection, consultez immédiatement un médecin en vue d'une intervention chirurgicale.



- Ne pointez pas le pistolet vers une personne ou un animal et ne pulvérisez jamais ceux eux.

- Ne placez pas vos mains ou une partie quelconque de votre corps devant la sortie du pulvérisateur. Par exemple, n'essayez jamais d'arrêter une fuite avec une partie du corps.



- Utilisez toujours le garde-buse de pulvérisation. Ne pulvérisez jamais sans le garde-buse de pulvérisation.

- Utilisez des buses de pulvérisation de STORCH.

- Nettoyez et changez les buses de pulvérisation avec précaution. Si la buse de pulvérisation se bouche pendant la pulvérisation, exécutez la Procédure de décompression afin de couper l'unité et de relâcher la pression avant de retirer la buse pour la nettoyer.
- Ne laissez pas l'équipement branché ou sous pression sans surveillance. Enlevez la pile et exécutez la Procédure de décompression lorsque l'équipement est laissé sans surveillance, ainsi que lorsqu'il n'est pas utilisé et avant de procéder à un entretien, au nettoyage de pièces et avant de démonter des pièces.
- Inspectez les pièces pour vérifier qu'elles ne sont pas endommagées. Remplacez les pièces endommagées.
- Ce système peut produire une pression de 138 bars (14 MPa ; 2000 psi). Utiliser des pièces de rechange ou accessoires STORCH pouvant supporter une pression d'au moins 138 bars (14 MPa ; 2000 psi).
- Vérifiez si tous les raccords sont bien attachés avant d'utiliser l'appareil.
- Veillez à bien connaître la marche à suivre pour arrêter l'appareil et relâcher rapidement la pression. Veillez à très bien connaître toutes les commandes.



### RISQUES LIÉS À UNE MAUVAISE UTILISATION DE L'ÉQUIPEMENT

Une mauvaise utilisation peut causer de graves blessures, qui peuvent même être mortelles.

- Portez toujours des lunettes et gants de sécurité adaptés, ainsi qu'un masque respiratoire ou un masque lors de l'application de la peinture.
- Ne pas utiliser ou pulvériser à proximité d'enfants. Toujours éloigner les enfants de l'équipement.
- Ne pas tendre le bras trop loin et ne pas se mettre sur un support instable. Garder en permanence les pieds sur le sol et toujours garder l'équilibre.
- Toujours rester vigilant et surveiller ses gestes.
- Ne pas utiliser l'équipement lorsque l'on est fatigué ou sous l'influence de médicaments, de drogues ou d'alcool.
- Ne pas transformer ou modifier l'équipement. Toute transformation ou modification peut annuler les homologations et entraîner des risques en conséquence pour la sécurité.
- Utiliser l'appareil uniquement dans des endroits secs. Ne pas exposer à l'eau ou à la pluie.
- Utiliser dans des zones bien ventilées.
- Veiller à ce que l'équipement soit adapté et homologué pour l'environnement dans lequel il est utilisé.



### RISQUE DE COMPATIBILITÉ DE LA PILE ET DU CHARGEUR

- Utiliser avec cet outil des piles de 18 V et des chargeurs de pile uniquement de la marque DEWALT.
- LIRE TOUTES LES INSTRUCTIONS reprises avec cet outil concernant la sécurité et l'utilisation de piles et du chargeur de pile de la marque DEWALT.



### RISQUES LIÉS AUX PIÈCES EN ALUMINIUM SOUS PRESSION

L'utilisation dans l'équipement sous pression de produits non compatibles avec l'aluminium peut déclencher une réaction chimique dangereuse et endommager l'équipement. Le non-respect de cet avertissement peut provoquer des blessures graves, voire mortelles, ou des dégâts matériels.

- Ne pas utiliser du 1,1,1-trichloroéthane, du chlorure de méthylène ou d'autres solvants à base d'hydrocarbures halogénés, ni des produits contenant de tels solvants.
- Ne pas utiliser de l'eau de javel.
- De nombreux autres produits peuvent contenir des produits chimiques susceptibles de réagir avec l'aluminium. Vérifier la compatibilité auprès du fournisseur du produit de pulvérisation.



### RISQUES LIÉS AUX PRODUITS ET VAPEURS TOXIQUES

Les produits ou vapeurs toxiques peuvent causer de graves blessures, voire la mort, en cas de projection dans les yeux ou sur la peau, d'inhalation ou d'ingestion.

- Lire la fiche signalétique (SDS) pour prendre connaissance des risques spécifiques liés aux produits utilisés.
- Entreposer les produits dangereux dans des récipients homologués et les jeter en observant les recommandations en la matière.

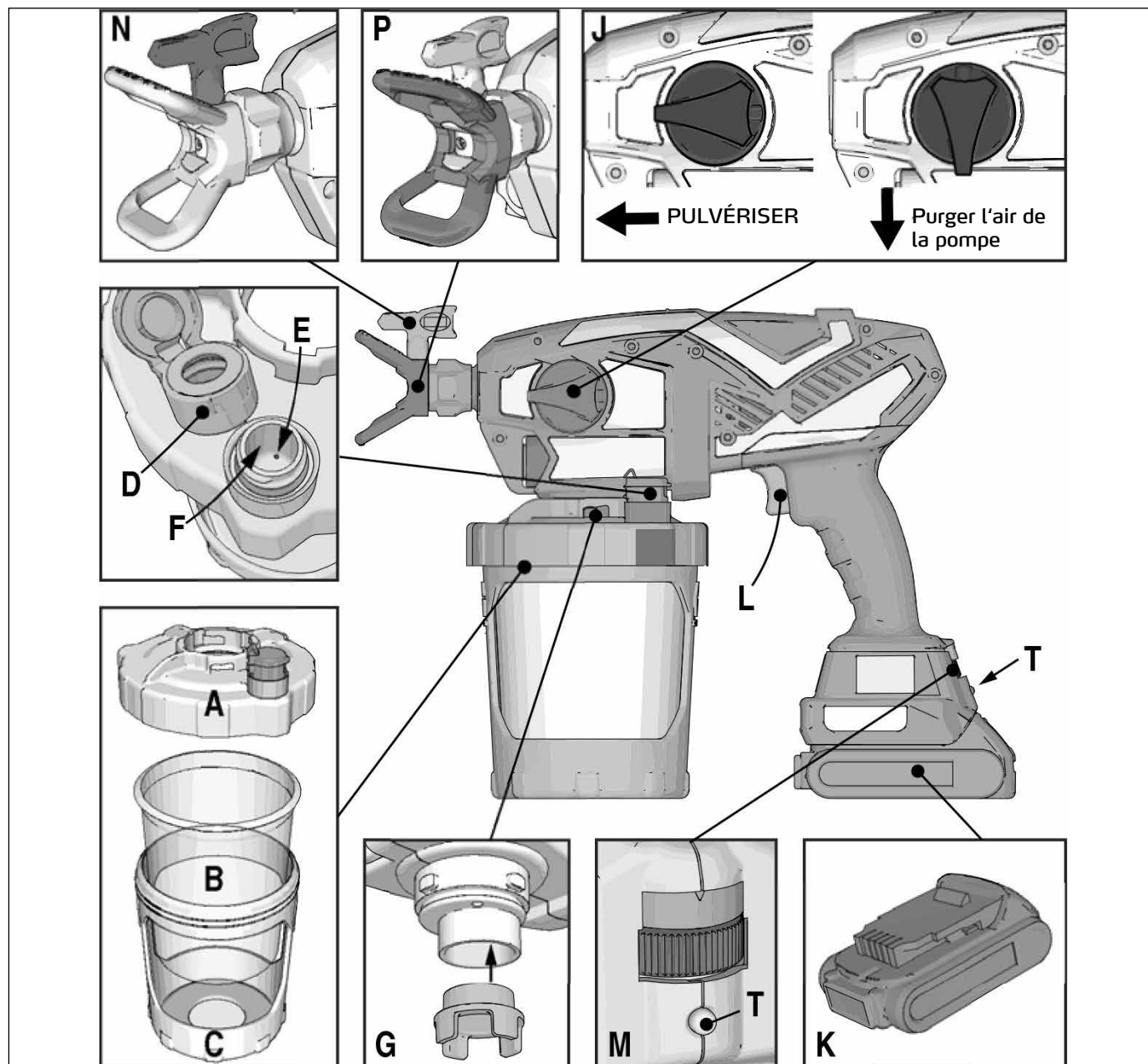


### ÉQUIPEMENT DE PROTECTION INDIVIDUELLE

Porter un équipement de protection approprié dans la zone de travail pour réduire le risque de blessures graves, notamment aux yeux, aux oreilles (perte auditive) ou par brûlure ou inhalation de vapeurs toxiques. Ces équipements de protection individuelle comprennent notamment :

- Des lunettes de protection et un casque antibruit.
- Des masques respiratoires, des vêtements et gants de protection tels que recommandés par le fabricant de produits et de solvants.

## Vue d'ensemble des appareils



A	Couvercle de godet
B	Insert de godet
C	Support de réservoir
D	Capuchon de vanne d'aspiration
E	Orifice d'air de vanne d'aspiration
F	Réservoir de vanne d'aspiration
G	Filtre de pompe

J	Bouton d'amorçage de pompe/
K	Pile
L	Gâchette du pulvérisateur
M	Réglage de la vitesse
N	Buse de pulvérisation
P	Garde-buse de pulvérisation
T	Témoin de diagnostic

## Démarrage



Utilisez uniquement des produits à base d'eau. N'utilisez pas de produits dont l'emballage porte la mention « INFLAMMABLE ». Pour obtenir plus d'informations concernant votre produit, demandez les fiches techniques de santé et de sécurité (FTSS) à votre distributeur ou à votre revendeur. Toujours bien aérer la zone de pulvérisation. Toujours veiller à ce que suffisamment d'air frais puisse correctement circuler dans la zone.

### ATTENTION :

Votre pulvérisateur n'est PAS compatible avec des produits nettoyants agressifs comme l'eau de Javel. L'utilisation de ces produits nettoyants endommagera le pulvérisateur.

Commencez toujours avec une pile entièrement chargée. Consultez les informations sur la pile et le chargeur que vous avez reçus avec le pulvérisateur.

## Procédure de décompression

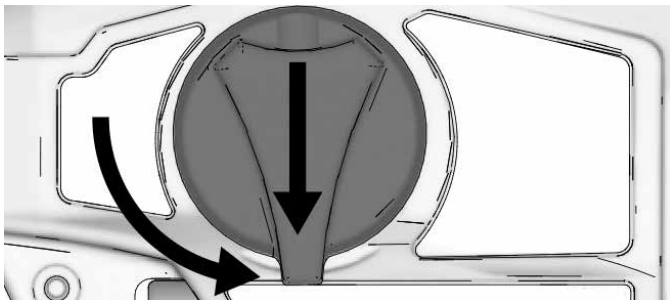


Exécutez la procédure de décompression chaque fois que vous voyez ce symbole.



Ce pulvérisateur développe une pression interne de 138 bars pendant son fonctionnement. Exécutez cette procédure de décompression chaque fois que vous arrêtez de pulvériser et avant tout nettoyage, contrôle, entretien ou transport du matériel pour éviter toute blessure grave.

1. Retirez la pile du pulvérisateur.
2. Tournez le bouton d'amorçage de pompe/ de pulvérisation vers le bas sur la position AMORÇAGE DE POMPE pour relâcher la pression.



## Préparation à la mise en service

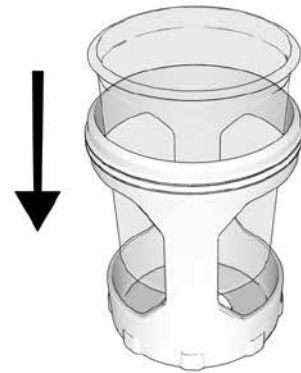
Si vous utilisez le pulvérisateur pour la toute première fois, consultez Rinçage d'un nouveau pulvérisateur.

## Filtrage de la peinture

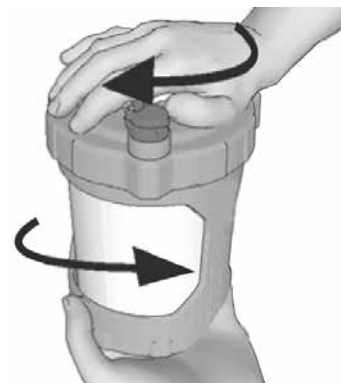
Les bidons de peinture déjà ouverts peuvent contenir de la peinture séchée ou d'autres saletés. Pour éviter les problèmes d'amorçage et l'obstruction de la buse, il est conseillé de filtrer la peinture avant utilisation. Les crépines à peinture sont disponibles auprès des vendeurs de peinture. Placez une crépine à peinture au-dessus d'un seau propre et filtrez la peinture à travers la crépine afin d'éliminer tout reste de peinture séchée ou autres débris avant la pulvérisation.



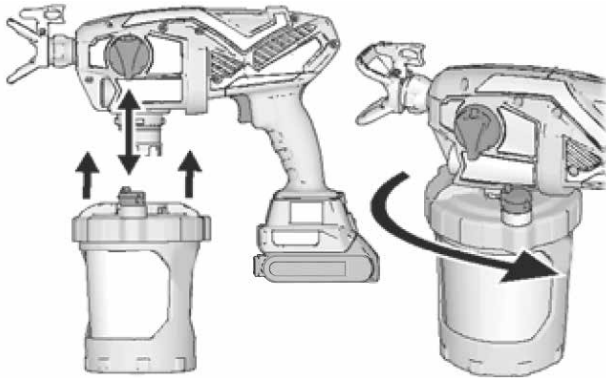
1. Installez le Insert de godet dans le support de réservoir.



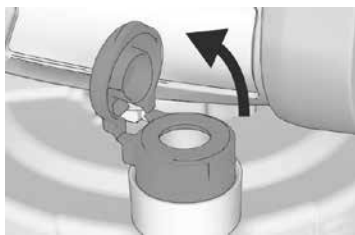
2. Remplissez le Insert de godet avec du produit. Vissez solidement le couvercle du réservoir sur le support du réservoir. Pour bien pouvoir pulvériser, le couvercle doit être mis de manière étanche sur le réservoir.



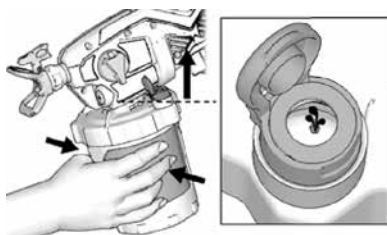
3. Alignez la vanne d'aspiration du couvercle du réservoir sur le bouton de pulvérisation/d'amorçage de la pompe. Poussez l'ensemble de réservoir dans le pulvérisateur et tournez pour verrouiller.



4. La vanne d'aspiration est une pièce importante de votre nouveau pulvérisateur. Elle est utilisée pour évacuer l'air hors du Insert de godet. Ouvrez le capuchon de la vanne d'aspiration.



5. Inclinez le pulvérisateur de sorte que la vanne d'aspiration soit le point le plus haut, de sorte que l'air dans le Insert de godet puisse remonter vers la vanne d'aspiration. Pressez doucement sur le Insert de godet afin d'évacuer tout l'air par l'intermédiaire du trou d'air de la vanne d'aspiration. Dès que vous voyez le produit entrer dans le réservoir de la vanne d'aspiration, tout l'air devrait en principe être purgé du Insert de godet.

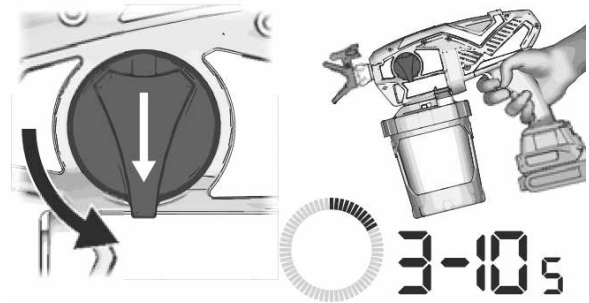


6. Arrêtez de presser sur le Insert de godet et refermez le capuchon de la vanne d'aspiration. Vous entendrez un clic au niveau du capuchon lorsqu'il est correctement fermé.



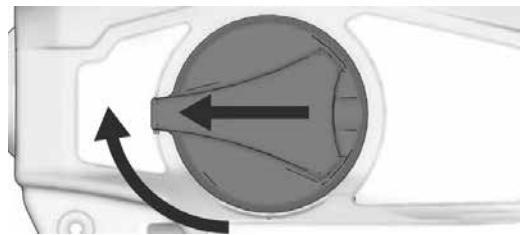
7. Mettez la pile sur le pulvérisateur.

8. Tourner le bouton de purge d'air/de pulvérisation vers le bas dans la position PRIME PUMP. Orienter le pistolet sur une surface de test (papier), actionner la gâchette pendant 3 à 10 secondes et la pompe commence à refouler la peinture dans le circuit.

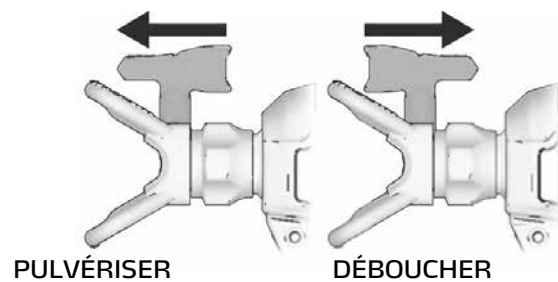


9. De l'air provenant de la pompe peut s'introduire dans le Insert de godet durant l'amorçage. Répétez les étapes 4 – 6 pour vérifier si tout l'air a bien été évacué.

10. Tournez le bouton d'amorçage de pompe/de pulvérisation vers l'avant en position de pulvérisation.



11. Veillez à ce que la buse de pulvérisation soit en position de pulvérisation.



12. Vous êtes maintenant prêt à pulvériser.

**REMARQUE :**

Pour obtenir de meilleurs résultats et utiliser l'ensemble du produit présent dans le Insert de godet lorsqu'il n'y a presque plus de produit, pressez doucement la partie inférieure du Insert de godet pour évacuer le reste du produit dans le couvercle du réservoir.

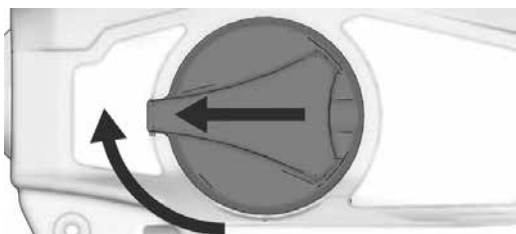
**Si le pulvérisateur ne pulvérise pas, essayez l'une des étapes ci-après :**

- Veillez à ce qu'il n'y ait qu'un seul Insert de godet dans le support de réservoir. Il est possible que deux joints soient collés si bien ensemble qu'ils semblent ne faire qu'un joint.

- Vérifiez si le couvercle du réservoir est bien vissé sur le support du réservoir. Si le filetage est visible sous le couvercle du réservoir alors que le couvercle est vissé dessus, alors celui-ci est mal vissé. Enlevez entièrement le couvercle du réservoir et revissez-le sur le support du réservoir de façon à ce qu'aucun filetage ne soit visible une fois qu'il est bien vissé.



- Répétez les étapes 2 -6 pour être certain que tout l'air est évacué du Insert de godet.
- Veillez à ce que le bouton d'amorçage de pompe/de pulvérisation soit en position de pulvérisation.

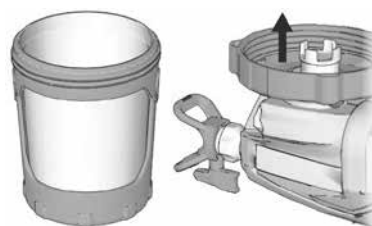


- Si le pulvérisateur ne pulvérise toujours pas, consultez Diagnostics du pulvérisateur. Si du produit est pulvérisé quand l'appareil est sens dessus dessous, il y a de l'air dans le réservoir. Répétez les étapes ci-dessus.
- Remplacez le capuchon de la vanne d'aspiration. Votre pulvérisateur a été fourni avec deux capuchons de vanne d'aspiration.

#### Reremplissage du Insert de godet

Si le pulvérisateur ne contient plus de peinture, retirez tout simplement le support de réservoir du couvercle de réservoir/ pulvérisateur et remplissez le Insert de godet.

1. Retirez la pile du pulvérisateur.
2. Séparez le support de réservoir du couvercle de réservoir/pulvérisateur. Mettez le pulvérisateur sens dessus dessous sur une surface plate. De cette façon, la peinture humide restera dans le couvercle du réservoir.



3. Exécutez les étapes 2 - 12 de Commencement d'une nouvelle tâche.

#### Comment pulvériser



Prenez quelques minutes avant la pulvérisation pour lire ces quelques conseils simples qui garantiront la bonne marche de votre projet de pulvérisation.

#### REMARQUE :

Pour bien pouvoir pulvériser, utilisez uniquement une buse de la même série de buses que vous avez reçues avec votre pulvérisateur.

#### Régulation de la vitesse de rotation



Adaptation en continu de la pression avec la régulation de vitesse de rotation. Pour réduire le débordement, toujours commencer avec la vitesse de rotation la plus faible de manière à obtenir une trace de pulvérisation uniforme.

#### Sélection de la buse et de la pression

Consultez le tableau pour connaître la pression de pulvérisation recommandée pour votre produit. Consultez les recommandations du fabricant que vous trouverez sur le bidon de peinture (produit).

Matériaux transformables	Lasures, laques à résine alkyde, laques acryliques			Apprêts bouche-pores, dispersion
A-Tipp FF PRO	Alésage de buse en 1/1000" (exemple : 8 = 0,008") et marquages de buse			
<b>Largeur de pulvérisation*</b>	<b>8</b>	<b>10</b>	<b>12</b>	<b>16</b>
10 cm	208			
15 cm	308			
20 cm		410	412	
25 cm				516
Vitesse de rotation	1 - 5	1 - 10	6 - 10	
*Premier chiffre de l'identification de buse multiplié par 5 = largeur de pulvérisation en cm à une distance d'env. 25 cm de la surface de revêtement - exemple à 208 : 2 x 5 = 10 cm				

### Techniques de pulvérisation

Exercer les techniques de pulvérisation fondamentales suivantes sur une surface de test (carton/papier) avant de commencer à pulvériser.

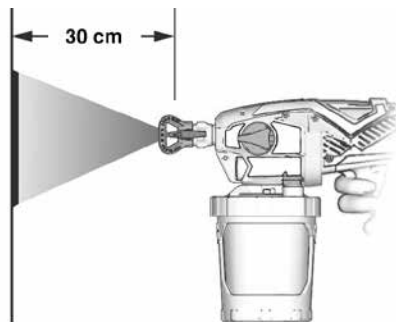
Orienter la trace de pulvérisation tout droit sur la surface cible à une distance d'env. 30 cm. L'inclinaison de l'appareil pour modifier l'angle de pulvérisation entraîne une application non uniforme.

Plier le poignet pour tenir l'appareil de pulvérisation droit. Un soufflage avec l'appareil de pulvérisation pour modifier la trace de pulvérisation entraîne une application non uniforme.

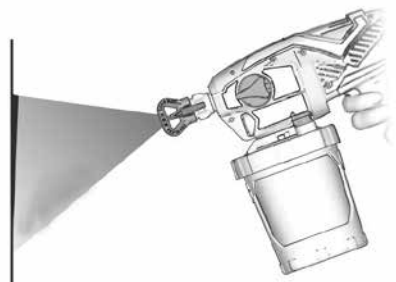
### REMARQUE :

La vitesse avec laquelle l'appareil d'application est déplacé affecte la quantité de matériau appliquée et la trace de pulvérisation. Si la matière n'est pas uniforme, cela est dû à un déplacement trop rapide de l'appareil. Si de la matière s'écoule, cela est dû à un mouvement trop lent de l'appareil (voir résolution des problèmes).

APPLICATION UNIFORME



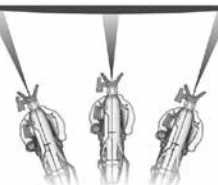
ÉPAISSE APPLICATION NON UNIFORME FINE



APPLICATION UNIFORME

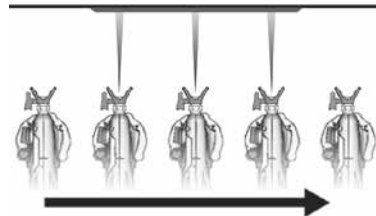


FINE ÉPAISSE FINE



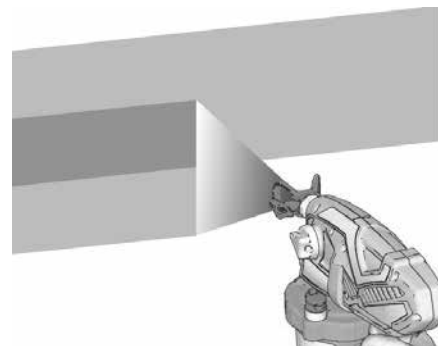
### Actionnement de l'appareil de pulvérisation

Tirer la gâchette après le début du mouvement. Relâcher la gâchette avant de terminer la procédure de déplacement.



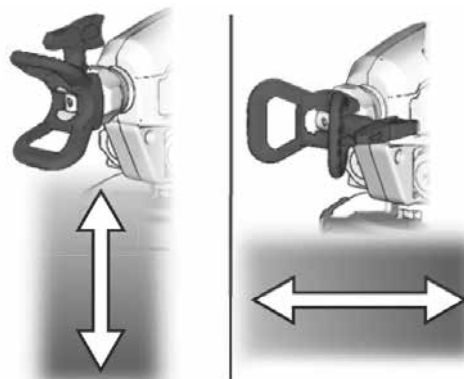
### Orientation de l'appareil de pulvérisation

La trace de pulvérisation doit chevaucher la suivante de 50%.



La trace de pulvérisation change dans le sens horizontal ou dans le sens vertical en tournant la protection de buse.

Pour le revêtement de coins verticaux, tourner la protection de buse horizontalement et déplacer l'appareil de pulvérisation vers le haut et vers le bas.

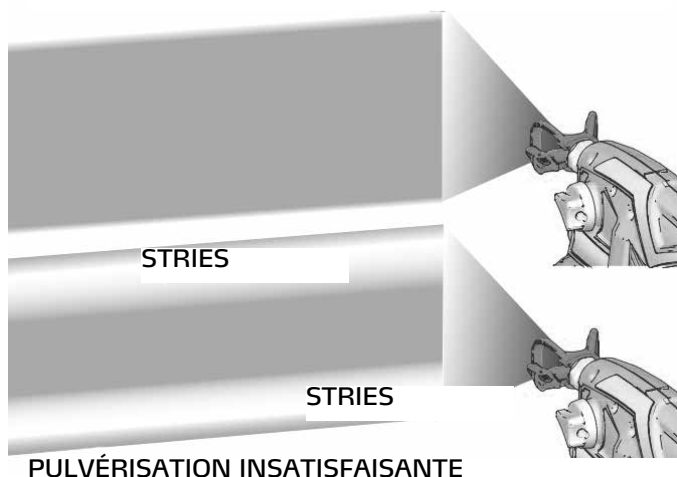


### Qualité de la trace de pulvérisation

Une bonne trace de pulvérisation est atteinte lorsque la matière est répartie uniformément sur la surface.

La matière de revêtement doit être atomisée (appliquer uniformément, pas de lacunes sur les bords).

#### BONNE TRACE DE PULVÉRISATION



Si des stries sont créées lors de la pulvérisation avec une pression de pulvérisation maximale :

La buse est éventuellement usée (voir la sélection de buses et de pression).

Le cas échéant, aucune buse n'est nécessaire

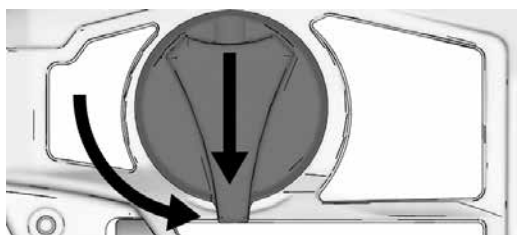
La matière de revêtement doit le cas échéant être diluée. Suivre les recommandations du fabricant.

#### Libérer les buses des colmatages de buse

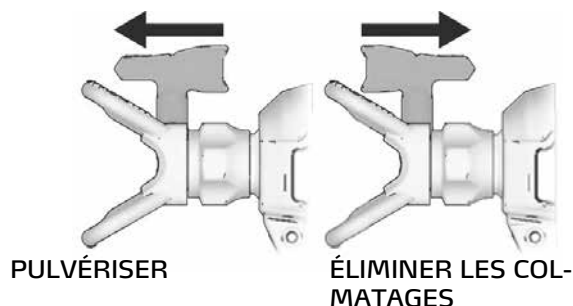


Au cas où les particules ou les salissures colmatent la buse, cet appareil de pulvérisation est équipé d'une buse de pulvérisation inversable avec laquelle les particules peuvent être éliminées rapidement et simplement, sans devoir démonter l'appareil de pulvérisation. Pour des informations complémentaires, voir filtrer la peinture.

1. Pour résoudre le colmatage de buse, tourner le bouton de purge d'air/de pulvérisation vers le bas dans la position PRIME PUMP.



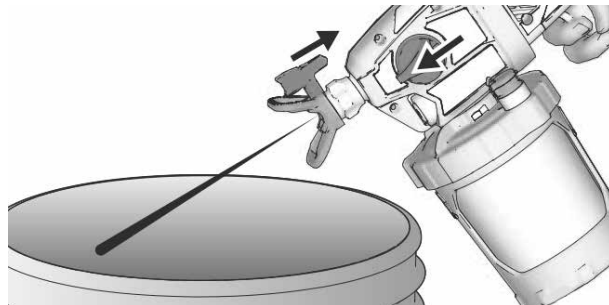
2. Tourner la pointe de buse de 180° jusqu'à la butée en direction du pistolet (voir la figure suivante)



3. Régler le régulateur de vitesse de rotation sur 10.



4. Orienter l'appareil de pulvérisation dans une poubelle, tourner le bouton de purge/de pulvérisation vers l'avant en position de pulvérisation. Actionner brièvement la gâchette pour décoller le colmatage.

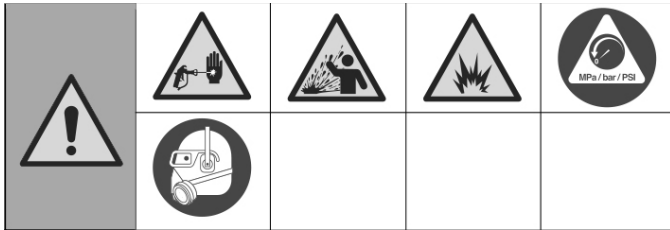


5. Tourner le bouton de purge d'air/de pulvérisation vers le bas dans la position PRIME. Ramener la buse en position de pulvérisation. Tourner le bouton de purge/de pulvérisation vers l'avant en position de pulvérisation et reprendre la procédure de pulvérisation.

6. Si la buse est encore bouchée, il est nécessaire de répéter les étapes 1 à 5 ou de mettre une nouvelle buse en place (voir montage de la buse de pulvérisation).



## Nettoyage



Utilisez uniquement des produits à base d'eau. N'utilisez pas de produits dont l'emballage porte la mention « INFLAMMABLE ». Pour obtenir plus d'informations concernant votre produit, demandez les fiches techniques de santé et de sécurité (FTSS) à votre distributeur ou à votre revendeur.

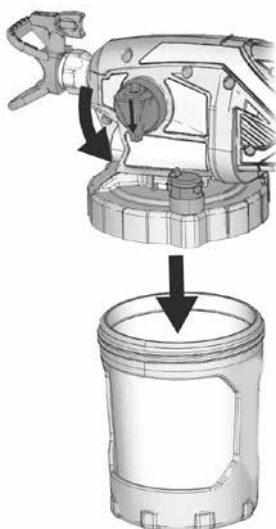
Nettoyez dans un endroit parfaitement ventilé. Toujours veiller à ce que suffisamment d'air frais puisse correctement circuler dans la zone. Pour éviter des blessures graves ou des dommages de l'appareil, ne mettez pas les parties électroniques du pulvérisateur en contact avec des produits de nettoyage. Maintenez le pulvérisateur à au moins 25 cm au-dessus du bord du réservoir lors de l'opération de nettoyage.

### Nettoyage du pulvérisateur

Nettoyer correctement le pulvérisateur après chaque opération de pulvérisation est très important ! L'entretien et la maintenance corrects de votre pulvérisateur prolongeront sa durée de vie et vous permettront de travailler sans problèmes. Consultez le chapitre Compatibilité des produits de nettoyage pour plus d'informations sur l'utilisation des produits à base d'huile.

1. Tournez le bouton d'amorçage de pompe/de pulvérisation sur Amorçage de pompe pour relâcher la pression.

2. Séparez le support de réservoir avec le Insert de godet du couvercle de réservoir/pulvérisateur.



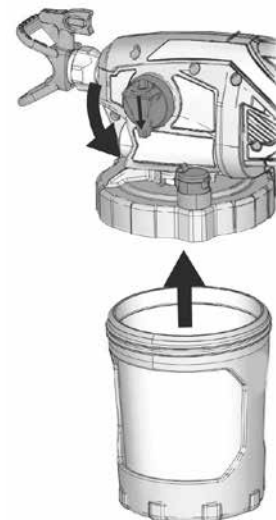
3. Mettez le pulvérisateur sens dessus dessous sur une surface plate. De cette façon, la peinture humide restera dans le couvercle du réservoir. Versez le produit en trop dans le réservoir d'origine. Maintenez le Insert de godet en place lors du versement.



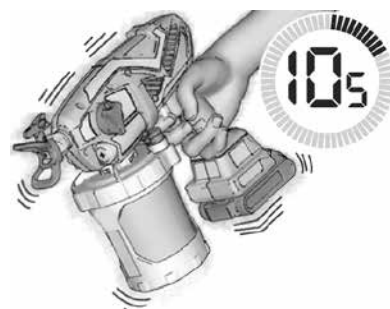
4. Vous pouvez jeter le Insert de godet usagé et en installer un neuf, ou vous pouvez le nettoyer.

5. Pour nettoyer le pulvérisateur, remplissez à peu près à moitié le Insert de godet avec le liquide de nettoyage approprié (eau chaude ou essence minérale).

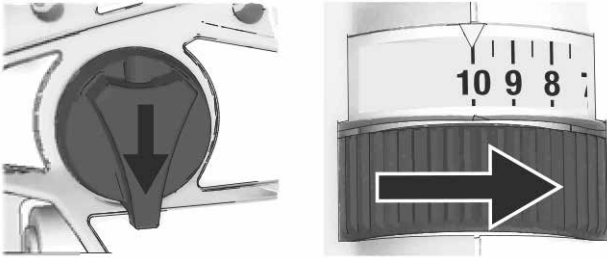
6. Vissez bien le support du réservoir avec le Insert de godet sur le couvercle du réservoir/pulvérisateur.



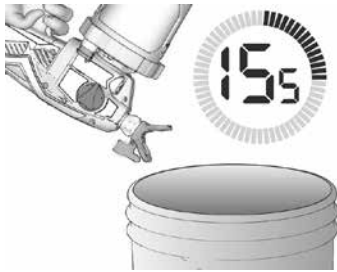
7. Pour nettoyer le couvercle du réservoir et le filtre de la pompe, secouez tout le pulvérisateur pendant dix secondes.



8. Vérifiez si le bouton d'amorçage de pompe/de pulvérisation est bien en position d'amorçage de pompe (dirigé vers le bas). Mettez la commande de vitesse sur 10.



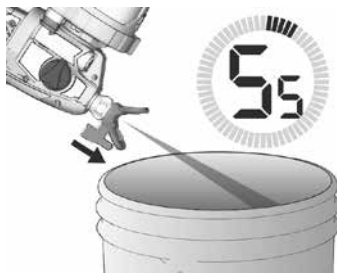
9. Mettez le pulvérisateur sens dessus dessous et pointez-le dans un seau à déchets. Appuyez sur la gâchette pendant 15 secondes.



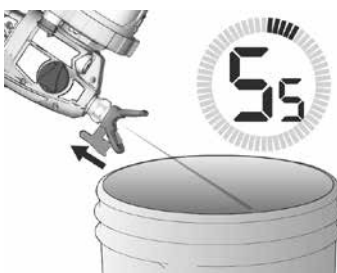
10. Tournez le bouton d'amorçage de pompe/ de pulvérisation vers l'avant en position de PULVÉRISATION.

11. Orienter le pulvérisateur dans une poubelle tout en maintenant celui-ci à l'envers.

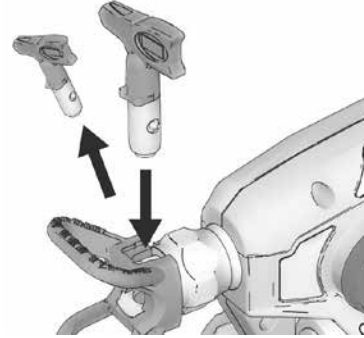
a. Tourner la buse de pulvérisation dans la position de pulvérisation, actionner la gâchette pendant env. 5 secondes et la relâcher.



b. Amener la buse de pulvérisation dans la position de nettoyage, actionner de nouveau la gâchette env. 5 secondes et la relâcher.



12. Si la deuxième buse de pulvérisation a été utilisée, retirez la buse de pulvérisation nettoyée du garde-buse et installez la deuxième buse de pulvérisation. Voir Mise en place d'une buse de pulvérisation. Répétez les étapes 10 et 11 pour nettoyer la deuxième buse de pulvérisation.



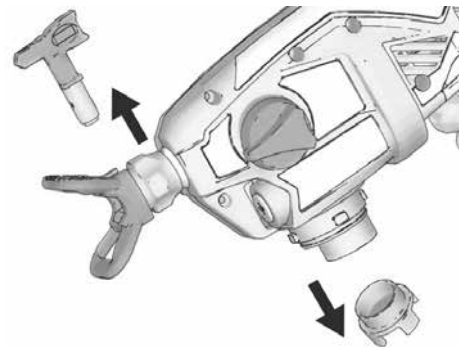
13. Retirez l'ensemble du réservoir et jetez le produit usagé. Jetez le produit de nettoyage usagé de la bonne façon.

14. Remplacez le produit de nettoyage et répétez les étapes 5 - 13 jusqu'à ce que du produit propre sorte.

#### IMPORTANT :

Pour de meilleurs résultats, ne pulvérisiez pas plus d'un réservoir d'eau par la buse pendant le nettoyage. Si un rinçage supplémentaire est nécessaire, retirez la buse du pulvérisateur afin d'éviter toute usure excessive.

15. Enlevez la buse de pulvérisation, le garde-buse de pulvérisation et le filtre de la pompe. Nettoyez avec un produit nettoyant approprié (eau ou essence minérale). Au besoin, une brosse douce peut être utilisée pour frotter et retirer tout dépôt de produit ayant séché.



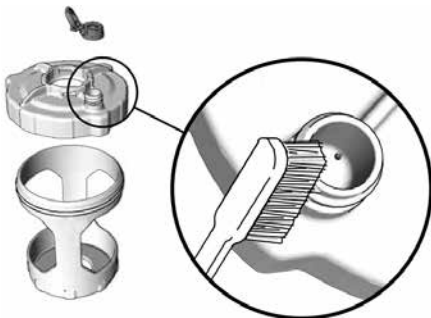
16. Utilisez un chiffon doux pour nettoyer le réservoir et le couvercle du réservoir.



### Nettoyage de la vanne d'aspiration

La vanne d'aspiration est une pièce importante de votre pulvérisateur et elle doit être nettoyée après chaque utilisation.

1. Enlevez le capuchon de la vanne d'aspiration du couvercle de réservoir pour la nettoyer.
2. Nettoyez le réservoir de la vanne d'aspiration dans le couvercle.
3. Nettoyez l'orifice d'air de la vanne d'aspiration. Si l'orifice d'air de la vanne d'aspiration se bouche, utilisez un trombone pour le nettoyer.



### Entreposage

En entreposant le pulvérisateur de la bonne façon, celui-ci sera prêt à être utilisé lorsque vous l'aurez besoin une prochaine fois.

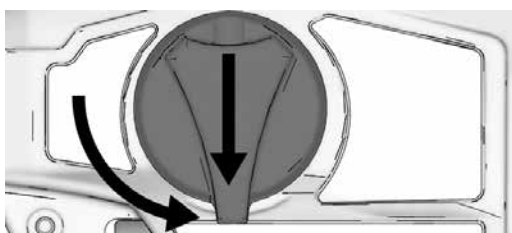


#### ATTENTION :

Si l'appareil de pulvérisation n'est pas entreposé en ajoutant du Coro-Check (réf. 69 09 10), il faut s'attendre à des problèmes lors de la prochaine procédure de pulvérisation. Introduire du Coro-Check dans l'appareil de pulvérisation après chaque nettoyage. L'eau ou les autres solvants qui sont laissés dans l'appareil de pulvérisation endommagent la pompe.

Le liquide Coro-Check conserve l'appareil de pulvérisation pendant l'entreposage contre le gel et la corrosion.

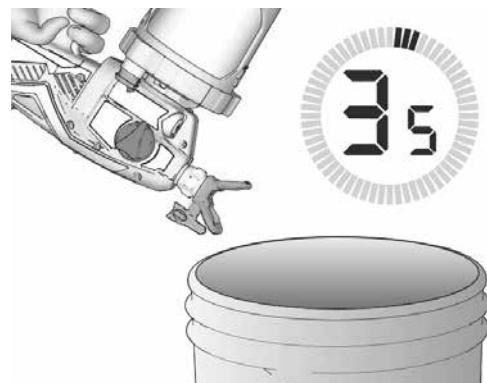
1. Nettoyer l'appareil de pulvérisation et l'unité de godet (voir le nettoyage).
2. Tourner le bouton de purge d'air/de pulvérisation vers le bas dans la position PRIME PUMP. S'assurer que l'obturateur VacuValve est fermé.



3. Séparer le support de godet, insert de godet inclus, du couvercle de godet/de l'appareil de pulvérisation. Placer l'appareil de pulvérisation sur la tête sur une surface plane.
4. Retirer le filtre de pompe de l'orifice de pompe.
5. Si l'appareil de pulvérisation se trouve sur la tête, verser env. 60 ml de Coro-Check dans l'orifice de pompe.
6. Mettre en place un filtre de pompe propre dans l'orifice de pompe.



7. Lorsque l'appareil de pulvérisation est sur la tête, fixer le support de godet, insert de godet inclus, sur l'appareil de pulvérisation.
8. Maintenir l'appareil de pulvérisation sur la tête dans une poubelle et actionner la gâchette pendant 3 secondes.



9. Tourner le bouton de purge/de pulvérisation vers l'avant en position de pulvérisation. Retirer l'unité de godet et récupérer le Coro-Check en excès. Remettre le capuchon avec protection enfant en place et bien le fixer pour l'entreposage.
10. Conserver l'appareil de pulvérisation à un endroit sec et frais. L'appareil doit uniquement être conservé en position verticale.

## Instructions de service générales

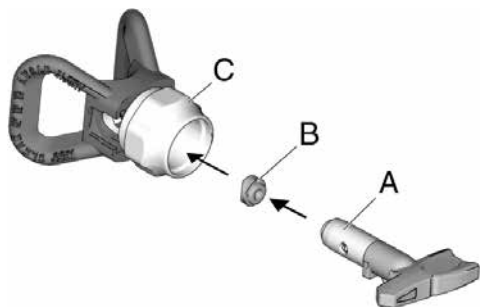
### Montage de la buse de pulvérisation



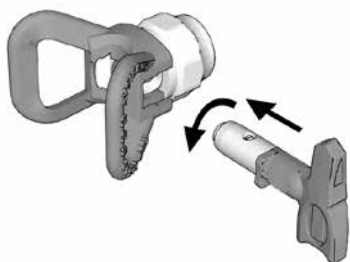
Lors de la mise en place ou de l'enlèvement de la buse, ne jamais tenir la main devant la buse de pulvérisation pour éviter des blessures graves par l'injection de matière sous la peau.

Pour éviter des fuites des buses de pulvérisation, assurer que la buse de pulvérisation et la protection de buse sont correctement mises en place.

1. Procéder à la décompression
2. Utiliser la buse d'injection (A) pour insérer le joint (B) dans la protection de buse (C).



3. Insérer la buse de pulvérisation. La buse de pulvérisation doit être enfoncée dans la protection de buse.



4. Visser la protection de buse avec la buse sur le pistolet et serrer celui-ci.

Les buses de pulvérisation s'usent à l'utilisation de peinture abrasive et doivent être remplacées régulièrement.

Si la qualité de pulvérisation est insuffisante, la buse est usée. Remplacer la buse de pulvérisation (voir le diagnostic de trace de pulvérisation).

#### ATTENTION :

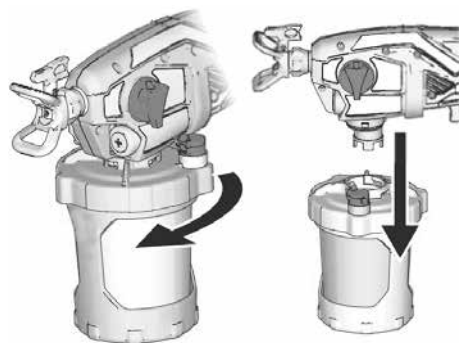
Les buses de pulvérisation doivent être rangées nettoyées immédiatement après utilisation ou être conservées dans un liquide de lavage approprié (eau) afin que la peinture ne puisse pas sécher dans la buse et endommager cette dernière (consulter Nettoyage).

### Rinçage d'un nouveau pulvérisateur

Commencez toujours avec une pile entièrement chargée. Consultez les informations sur la pile et le chargeur qui vous ont été fournies.

Ce pulvérisateur sort d'usine et contient encore une petite quantité de produit de test. Il est important de rincer ce produit avant d'utiliser le pulvérisateur pour la première fois. Voir Compatibilité des produits de nettoyage, pour plus d'informations.

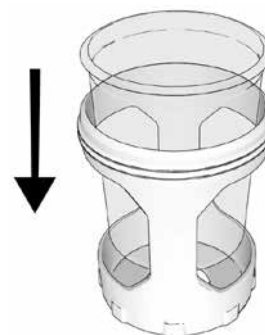
1. Retirez l'ensemble de réservoir du pulvérisateur en le tournant tout en le tirant vers le bas.



2. Dévissez le couvercle du réservoir du support de réservoir.



3. Vérifiez si le Insert de godet est dans le support du réservoir.



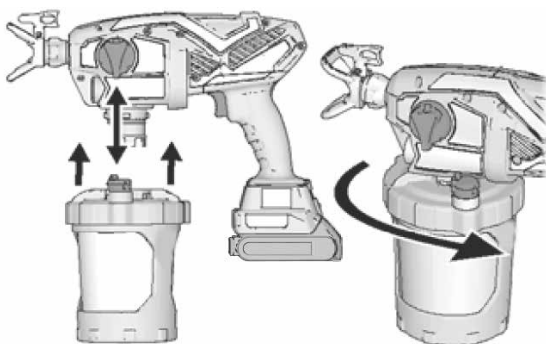
4. Remplissez le Insert de godet avec du produit de nettoyage. Voir Compatibilité des produits de nettoyage.



5. Vissez solidement le couvercle du réservoir sur le support du réservoir.



6. Alignez la vanne d'aspiration du couvercle du réservoir sur le bouton de pulvérisation/ d'amorçage de la pompe. Poussez l'ensemble de réservoir dans le pulvérisateur et tournez pour verrouiller.

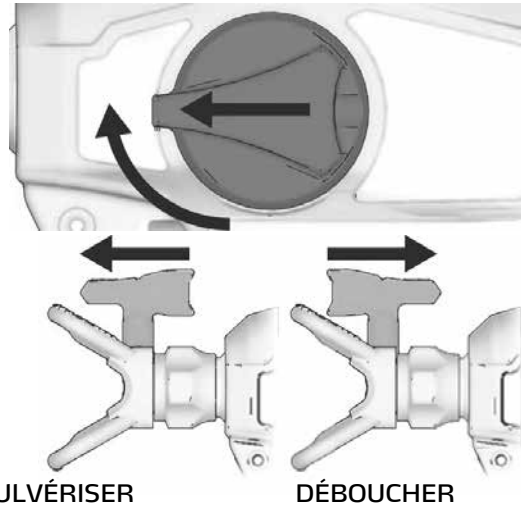


7. Mettez la pile sur le pulvérisateur.

8. Vérifiez si le bouton d'amorçage de pompe/de pulvérisation est bien en position d'amorçage de pompe (dirigé vers le bas). Mettez la commande de vitesse sur 10.

9. Mettez le pulvérisateur sens dessus dessous et pointez-le dans un seau à déchets. Appuyez sur la gâchette pendant trois secondes.

10. Tournez le bouton d'amorçage de pompe/ de pulvérisation vers l'avant en position de PULVÉRISATION. Tournez la buse de pulvérisation de 180° en position DÉBOUCHAGE.



11. Tenez le pulvérisateur sens dessus dessous et pointez-le dans un seau à déchets. Appuyez sur la gâchette pendant trois secondes.

**IMPORTANT :**

Pour de meilleurs résultats, ne pulvérisez pas plus d'un réservoir d'eau par la buse pendant le nettoyage. Si un rinçage supplémentaire est nécessaire, retirez la buse du pulvérisateur afin d'éviter toute usure excessive.

12. Le pulvérisateur est maintenant rincé et prêt à l'emploi. Voir Démarrage.

**IMPORTANT :**

Le moteur est équipé d'une fonction intégrée qui le protège d'une usure excessive. Si le moteur s'arrête, le commutateur thermique est déclenché.

Le moteur remarchera correctement après avoir refroidi pendant 20 à 30 minutes.

## Recommandation

### Sélection de la buse de pulvérisation

#### Choix de la taille de buse

Les buses de pulvérisation sont livrées en diverses tailles pour pouvoir pulvériser un large variété de matières. Cet appareil de pulvérisation est fourni avec une buse adaptée à la majorité des applications par pulvérisation. Pour sélectionner la bonne buse, consulter le tableau de buse sous procédure de pulvérisation.

#### REMARQUE :

Pour que l'appareil de pulvérisation fonctionne correctement, utiliser uniquement une buse de la gamme de buses qui a été fournie avec l'appareil.

#### REMARQUES :

- La buse s'use et s'agrandit lors de la pulvérisation. Si le travail est commencé avec une taille de buse plus petite que la taille maximale, la pulvérisation peut être effectuée au sein de la capacité de débit indiquée de l'appareil.
- Il convient d'utiliser des ouvertures de buse plus grandes pour les revêtements épais et plus petites pour les revêtements fins.
- Les buses s'usent à l'application et doivent être remplacées de temps en temps.
- La taille de l'ouverture de buse régule le débit, en d'autres mots la quantité de matière qui sort du pistolet.

#### Largeur de la trace de pulvérisation

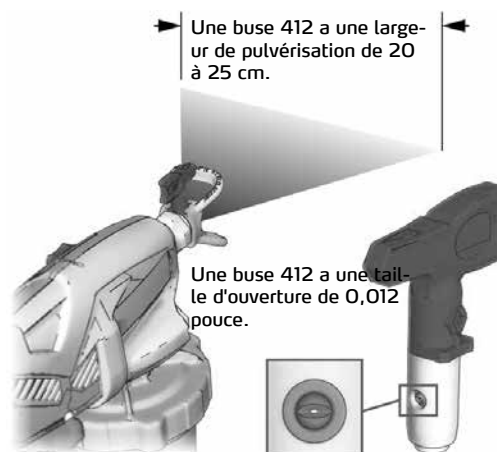
La largeur de pulvérisation est la taille de trace de pulvérisation qui détermine la zone revêtue après un mouvement de pulvérisation.

#### REMARQUES :

- Choisir une largeur de pulvérisation adaptée au mieux à la surface à traiter.
- Les largeurs de pulvérisation plus importantes assurent une meilleure couverture sur des surfaces larges et ouvertes.
- Des largeurs de pulvérisation plus petites assurent un meilleur contrôle sur de petites surfaces limitées.

## Explication des numéros de buses

Les trois derniers chiffres de la référence (par ex. : xx x 412) contiennent des informations sur la taille d'ouverture et la largeur de pulvérisation sur la surface, lorsque le pistolet est maintenu à 25 à 30 cm de la surface de pulvérisation.



Le premier chiffre multiplié par 5 = largeur de pulvérisation approximative en cm.

Les deux derniers chiffres = taille de l'ouverture de buse en millièmes de pouce.

## Compatibilité des produits de nettoyage



### Produits à base d'eau

- Lorsque vous pulvériser des produits à base d'eau, rincez soigneusement l'appareil avec de l'eau.
- Pour pulvériser des produits à base d'eau, rincez d'abord soigneusement l'appareil avec de l'eau. Avant de commencer à pulvériser du produit à base d'eau, l'eau qui sort de la buse doit être claire et propre.
- Pour éviter des projections de produit en retour sur la peau ou dans les yeux, visez toujours la paroi intérieure du seau.

## Entretien

Votre pulvérisateur doit être entretenu régulièrement pour qu'il puisse toujours bien fonctionner.

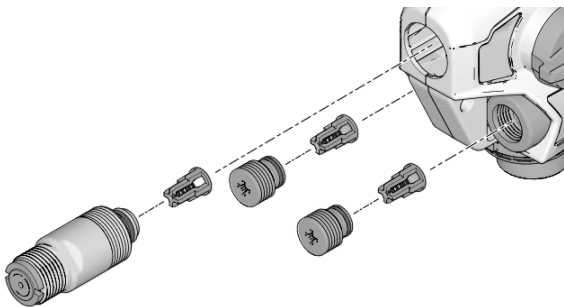


Activité	Périodicité
Vérification du filtre de la pompe	Chaque jour ou chaque fois que vous pulvérisez
Vérification si les ouvertures de ventilation dans le boîtier ne sont pas bouchées	Chaque jour ou chaque fois que vous pulvérisez
Vérification si les trous de l'entrée de pompe sous le filtre de la pompe ne sont pas bouchés	Chaque fois que l'on nettoie le pulvérisateur

### Nettoyage des vannes de sortie

De la saleté ou des crasses dans les ensembles de vanne de sortie peuvent réduire les prestations du pulvérisateur et doivent donc être nettoyées.

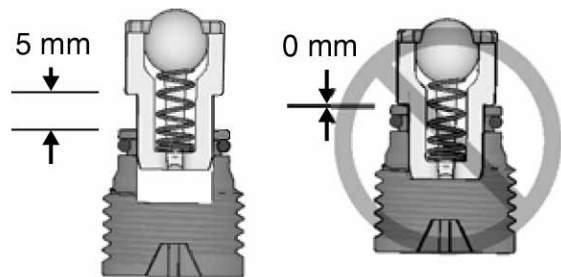
1. Pour nettoyer les trois vannes de sortie, enlevez les deux bouchons de la pompe et la vanne de devant.



2. Nettoyez les ensembles de vanne de sortie avec de l'eau chaude ou avec un produit nettoyant approprié (eau chaude ou essence minérale).

3. Vérifiez si la bille peut bouger sans gêne contre le ressort dans la bague d'arrêt.

4. Si l'ensemble de la vanne de sortie a été enlevé de l'opercule de la vanne, assemblez comme montré sur la figure. Laissez de l'espace entre le bout de l'opercule ou la vanne de devant et introduisez en butée sur l'ensemble de la vanne de sortie.



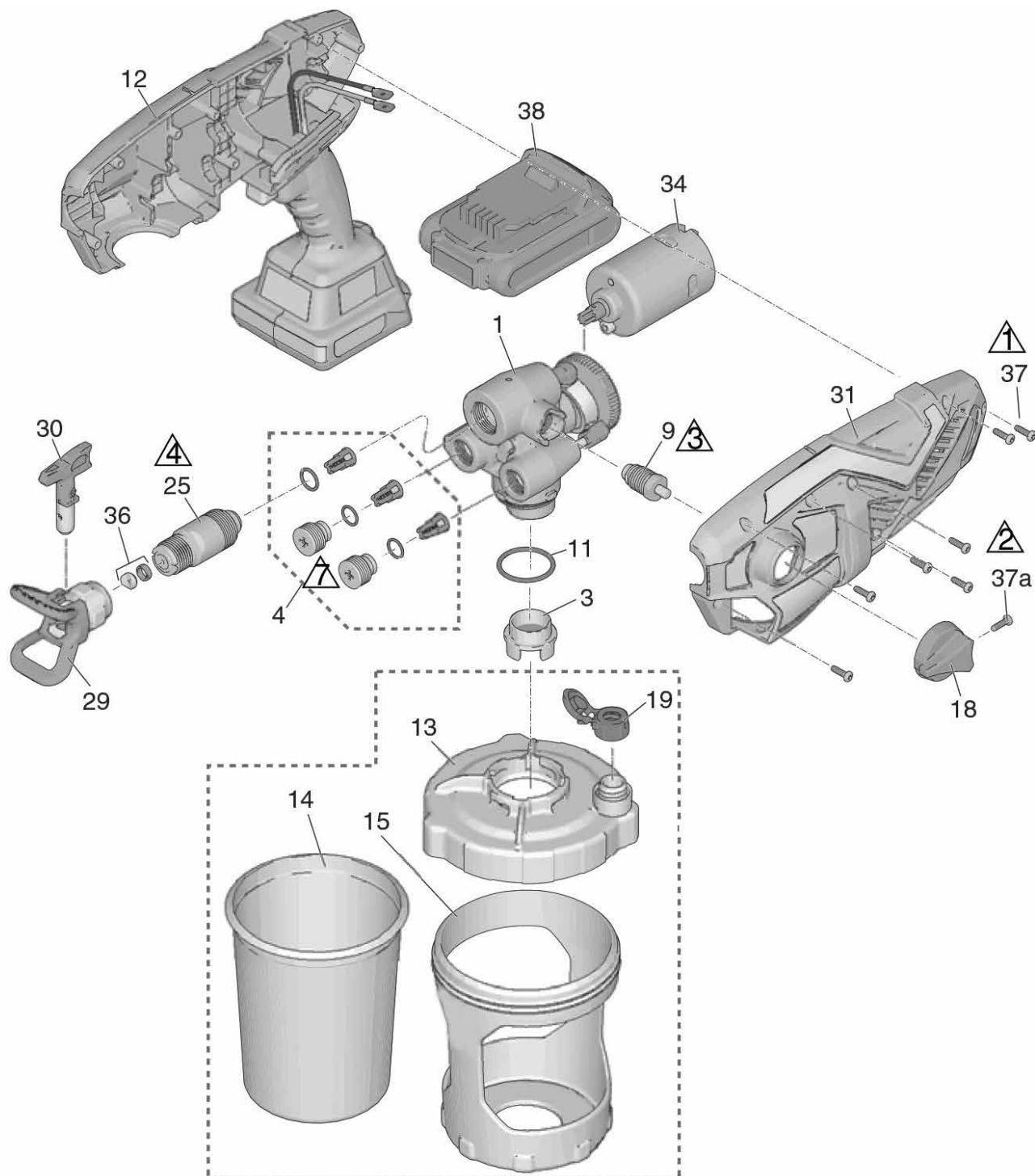
### ATTENTION :

N'enfoncez pas complètement les vannes de sortie dans les opercules de vanne ou la vanne de devant. Si vous enfoncez des vannes de sortie entièrement dans les opercules de vanne ou la vanne de devant, le pulvérisateur fonctionnera moins bien.

a. Veillez à ce que les joints toriques soient bien sur les opercules de vanne et la vanne de devant.

b. Installez deux bouchons de pompe et la vanne de devant. Serrez la vanne de sortie et les bouchons de la pompe au couple, consultez pour ceci les couples de serrage.

## Dessin détaillé



Pos.	Couple de serrage		Couple de serrage
△1	1,1 Nm	△4	6,2 - 7,3 Nm
△2	0,9 . 1,1 Nm	△7	0,6 - 0,8 Nm
△3	1,1 - 1,7 Nm		



## Nomenclature de pièces de rechange

Pos.	Réf. art.	Désignation
1	69 43 01	Système de pompe Quick-Reload ES 150, contient 4, 9, 11, 25
3	69 43 02	Filtre de pompe 60 M ES 150, pack de 3
	69 43 03	Filtre de pompe 100 mM ES 150, pack de 3
4	69 43 04	Kit de réparation vanne de sortie ES 150, contient 3 x 4a, 2 x 4b, 2 x 50, 1 x 51
9	69 43 06	Vanne de bypass ES 150, contient 18, 1 x 37a
11	69 43 07	Joint torique entrée de pompe ES 150
12	69 43 08	Boîtier d'appareil avec entraînement pour ES 150, contient 31, 34, 7 x 37
13	69 43 09	Couvercle de godet, contient 1 x 19
14	68 43 99	Insert de godet (1 pack = 5)
15	69 43 11	Support de godet ES 150

Pos.	Réf. art.	Désignation
18	69 43 12	Bouton de purge d'air/de pulvérisation
19	69 43 13	Capuchon VacuValve (lot de 3)
25	69 43 14	Soupape antérieure, contient 51
29	69 70 07	Support buse
30	69 74 10	A-Tipp FF Pro 410 incl. 36
	69 75 16	A-Tipp FF Pro 516 incl. 36
31	69 43 16	Couvercle de boîtier gauche, contient 7 x 37
34	69 43 17	Moteur ES 150
37	Commande spéciale	Vis à empreinte cruciforme boîtier
37a	Commande spéciale	Vis à empreinte cruciforme tête de purge d'air / tête de pulvérisation
38	69 43 18	Accu de rechange ES 150 lithium-ions
39	69 43 29	Chargeur pour accu de rechange ES 150 lithium-ions (sans ill.)
	69 09 10	Coro-Check, 1 l

## Recherche et élimination des défaillances

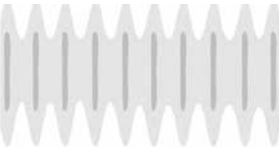




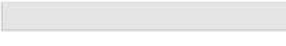
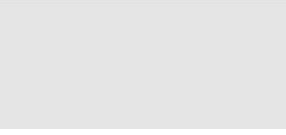

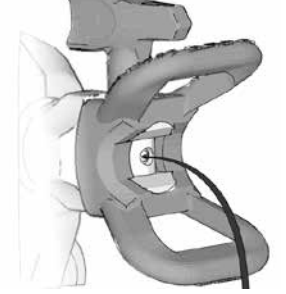
### Diagnostic de l'appareil de pulvérisation

Avant d'amener l'appareil de pulvérisation à un centre de service après-vente agréé, tous les points mentionnés dans le tableau de recherche d'erreurs doivent être contrôlés.

Problème	Cause	Mesure corrective
L'appareil de pulvérisation n'émet pas de bruits si la gâchette est actionnée.	Le voyant de diagnostic sur l'accu clignote deux fois lorsque la gâchette est actionnée.	Remplacer l'accu par un accu chargé. L'accu a atteint la fin de sa durée de vie. Remplacer l'accu.
	Le voyant de diagnostic clignote trois fois lorsque la gâchette est actionnée. Indique que la température de l'accumulateur est trop élevée ou trop basse.	Laisser l'accu refroidir ou le laisser s'équilibrer à la température ambiante.
	Le voyant de diagnostic clignote quatre fois lorsque la gâchette est actionnée. Indique que le moteur est bloqué.	Remplacer la pompe et/ou le moteur.
	Le voyant de diagnostic ne clignote pas lorsque la gâchette est actionnée. L'accumulateur n'est pas en place ou est défectueux.	Monter ou remplacer l'accumulateur. Remplacer le Smartcontrol.
L'appareil d'application fait un bruit mais aucun matériau ne sort à l'actionnement de la gâchette.	L'air n'a pas été purgé de l'appareil de pulvérisation.	Purger la pompe. Consulter la préparation à la mise en service.
		Veiller qu'il n'y ait qu'un seul insert de godet dans le support de godet.
		Veiller que le couvercle du godet soit correctement vissé sur le support. Si après le serrage une partie du filetage est encore visible sous le couvercle du godet, retirer complètement le godet et le visser de nouveau sur le support jusqu'à ce qu'il n'y ait plus aucune partie du filetage qui soit visible.
		Assurer que le couvercle du godet est vissé fermement sur le support de sorte que la flèche sur le couvercle concorde avec l'indicateur de zone sur le support.
		Veiller que l'unité de godet soit correctement fixée sur l'appareil de pulvérisation.
		S'assurer que l'air a été évacué de l'insert de godet et que la VacuValve soit correctement fermée.
		Nettoyer la VacuValve et perçage d'air. Voir Nettoyage de la VacuValve.
		Nettoyage de l'appareil de pulvérisation. Voir Nettoyage.
		Les soupapes de sortie ne sont pas montées correctement. Voir Nettoyage des soupapes de sortie.

Problème	Cause	Mesure corrective
L'appareil d'application fait un bruit mais aucun matériau ne sort à l'actionnement de la gâchette.	Le bouton de purge d'air/de pulvérisation se trouve dans la position PRIME PUMP.	Tourner le bouton de purge d'air/de pulvérisation vers l'avant dans la position de pulvérisation.
	La buse ne se trouve pas dans la position de pulvérisation.	Tourner la buse dans la position de pulvérisation.
	la buse de pulvérisation est bouchée.	Voir Libérer les buses des colmatages.
	Impuretés dans la peinture	Voir Filtrer la peinture.
	Filtre de pompe colmaté.	Voir Nettoyage.
	Le régulateur de vitesse de rotation est réglé à un niveau trop bas.	Augmentez la vitesse jusqu'à ce que l'appareil pulvérise.
	Pas ou trop peu de matériau dans le godet de matière.	Remplir l'insert de godet de matière et purger la pompe. Voir Remplissage de l'insert de godet.
	La pompe a atteint la fin de sa durée de vie.	Remplacer le groupe de pompes.
Les résultats de pulvérisation sont mauvais.	Buse de pulvérisation partiellement bouchée.	Voir Libérer les buses des colmatages.
	La buse ne se trouve pas dans la position correcte.	Retourner la buse de pulvérisation en position de pulvérisation.
	Taille de buse erronée	Insérer une buse adaptée. Voir Sélection des buses et de la pression.
	La buse endommagée ou usée	Remplacer la buse de pulvérisation. Consulter Montage de la buse de pulvérisation.
	La matière pulvérisée est enrichie en inclusion d'air, étant donné qu'elle a été agitée.	Ne pas secouer la matière de revêtement mais la mélanger. Voir la fiche technique santé-sécurité de la matière de revêtement.
	La matière pulvérisée est trop froide pour la pulvérisation.	Réchauffer la matière;
	Les soupapes de sortie sont encrassées ou usées.	Retirer les deux obturateurs de pompe et la vanne antérieure de manière à avoir accès aux trois soupapes de sortie. Nettoyer les soupapes de sortie, voir Nettoyage des soupapes de sortie.
	La pompe a atteint la fin de sa durée de vie.	Remplacer le groupe de pompes.
La pompe pulvérise de la peinture mais pas d'eau.	La pompe a atteint la fin de sa durée de vie.	Remplacer le groupe de pompes.

Problème	Cause	Mesure corrective
Du matériau s'échappe du filetage du godet.	Godet pas vissé correctement.	Veiller qu'il n'y ait qu'un seul insert de godet dans le support de godet.
		Veiller que le couvercle du godet soit correctement vissé sur le support. Si après le serrage une partie du filetage est encore visible sous le support du godet, retirer complètement le godet et le visser de nouveau sur le support jusqu'à ce qu'il n'y ait plus aucune partie du filetage qui soit visible.
		Assurer que le couvercle du godet est vissé fermement sur le support de sorte que la flèche sur le couvercle concorde avec l'indicateur de zone sur le support.
		Ne pas tordre ni pousser le support du godet pendant que l'air s'échappe de l'insert de godet.
		Ne pas tirer l'insert du godet vers le bas pendant que l'air s'échappe.
		Contrôler que le joint d'insert de godet ne présente pas de dégâts ou que le joint du couvercle de godet est bien en place.
		Contrôler l'absence de salissures et de peinture séchées sur le joint d'insert de godet ou le joint du couvercle de godet.
		Remplacer l'insert de godet.
La trace de pulvérisation n'est pas uniforme. 	L'utilisateur se déplace trop rapidement lors de la pulvérisation.	Guider le pistolet plus lentement.
	la buse de pulvérisation est bouchée.	Éliminer le colmatage ou nettoyer la buse de pulvérisation, voir Libérer les buses des colmatages.
	Le matériau ne se laisse atomiser que difficilement.	Augmenter la vitesse de régulation sur la régulation de vitesse de rotation jusqu'à ce que la trace de pulvérisation souhaitée soit atteinte. Augmenter la distance entre l'appareil de pulvérisation et la surface de revêtement.
	Les soupapes de sortie sont encrassées ou usées.	Retirer les deux obturateurs de pompe et la vanne antérieure de manière à avoir accès aux trois soupapes de sortie. Nettoyer les soupapes de sortie, voir Nettoyage des soupapes de sortie. Si nécessaire les remplacer.
	La pompe a atteint la fin de sa durée de vie.	Remplacer le groupe de pompes.
La trace de pulvérisation présente des stries : 	Le régulateur de vitesse est réglé à un niveau trop bas.	Augmenter la vitesse de régulation sur la régulation de vitesse de rotation jusqu'à ce que la trace de pulvérisation souhaitée soit atteinte.
	Le produit doit être dilué le cas échéant.	Pour diluer la matière, suivre les recommandations du fabricant.
	Sélection des buses erronée.	Insérer une autre buse de pulvérisation. Voir Sélection des buses et de la pression.
	La matière n'est pas adaptée à l'appareil de pulvérisation.	Changer de matériau.
	La buse est endommagée ou usée.	Remplacer la buse de pulvérisation. Consulter Montage de la buse de pulvérisation.

Problème	Cause	Mesure corrective
La trace de pulvérisation présente des coulées. 	L'appareil d'application est trop près de la surface de revêtement.	Maintenir l'appareil de pulvérisation à environ 25 cm de la surface.
	La gâchette est maintenue pendant le changement de direction.	Relâcher la gâchette lors du changement de direction.
	Le régulateur de vitesse est réglé sur une vitesse de rotation erronée.	Varié la vitesse de rotation et contrôler la trace de pulvérisation sur une surface de test.
	La buse est endommagée ou usée.	Remplacer la buse de pulvérisation. Consulter Montage de la buse de pulvérisation.
La trace de pulvérisation est trop étroite : 	L'appareil de pulvérisation est trop proche de la surface cible.	Maintenir l'appareil de pulvérisation à environ 25 cm de la surface.
	Buse inadaptée pour l'application de la matière.	Mettre en place une autre buse de pulvérisation. Consulter Montage de la buse de pulvérisation.
	La buse est endommagée ou usée.	Remplacer la buse de pulvérisation. Consulter Montage de la buse de pulvérisation.
La trace de pulvérisation est trop large : 	L'appareil de pulvérisation est trop éloigné de la surface de revêtement.	Rapprocher l'appareil de pulvérisation de la surface.
	Buse inadaptée pour l'application de la matière.	Mettre en place une autre buse de pulvérisation. Consulter Montage de la buse de pulvérisation.
La trace de pulvérisation est trop large : 	De la matière en excès s'est accumulée sur la protection de buse ou la buse est partiellement colmatée.	Nettoyer la protection de buse. Voir Libérer les buses des colmatages.
	La buse de pulvérisation est mal montée dans la protection de buse.	Consulter Montage de la buse de pulvérisation.
	Buse usée.	Remplacer la buse de pulvérisation. Consulter Montage de la buse de pulvérisation.
	L'appareil de pulvérisation est encrassé.	Rincer l'appareil de pulvérisation.
	Le vanne antérieure a atteint la fin de sa durée de vie.	Remplacer le module de vanne antérieure.
De la matière goutte ou fuit de la buse également après avoir relâché la gâchette. 	Buse usée.	Remplacer la buse de pulvérisation. Consulter Montage de la buse de pulvérisation.
	La buse de pulvérisation est mal montée dans la protection de buse.	Consulter Montage de la buse de pulvérisation.
Fuite de matière dans la zone de la protection de buse ou sur la poignée de buse de pulvérisation	Joint de la buse de pulvérisation mal monté et siège endommagé ou pas monté correctement.	Consulter Montage de la buse de pulvérisation.



---

## **Garantie**

### **Conditions de garantie**

Les durées de garantie légales de 12 mois à compter de la date d'achat / de la facture du client final professionnels s'appliquent à nos appareils. Si nous mentionnons des délais supérieurs dans le cadre d'une déclaration de garantie, ceux-ci sont mentionnés dans les instructions de service des appareils concernés.

### **Exercice**

Dans un cas couvert par la garantie, nous vous demandons de renvoyer l'appareil complet franco à notre centre logistique à Berka accompagné de la facture ou de l'expédier à une station SAV agréée par nous.

Veuillez contacter préalablement l'assistance téléphonique payante de la société STORCH: +49 (0)202 . 49 20 – 110.

### **Demande de prise en garantie**

Les demandes couvrent exclusivement les défauts de matériau ou d'ouvrage et ne couvrent qu'une utilisation conforme à la destination de l'appareil. Les pièces d'usure ne sont pas prises en charge par la garantie. Tout droit à garantie est rendu caduque par le montage de pièces qui ne sont pas d'origine, par une manipulation et un entreposage incorrects ainsi qu'en cas de non-respect évident des instructions de service.

### **Exécution de réparations**

Toutes les réparations doivent exclusivement être réalisées par notre usine ou par des services SAV agréés par STORCH.

## Déclaration de conformité CE

Nom / adresse de l'exposant : STORCH Malerwerkzeuge & Profigeräte GmbH  
Platz der Republik 6  
D - 42107 Wuppertal

### Nous déclarons, par le présent acte,

que le produit cité ci-après respecte les exigences fondamentales et en vigueur en matière de sécurité et de santé des directives européennes de par leur conception ainsi que dans la version commercialisée par nos soins.

En cas de modification non convenue avec nous, la présente déclaration perd toute validité.

Désignation de l'appareil : EasySpray ES 150 Accumulateur  
Type d'appareil : Pistolet Airless  
Référence article : 69 43 00

### Directives CE appliquées

Directive sur les machines : 2006 / 42 / EG  
Directive sur les piles : 2006 / 66 / CE  
Directive européenne sur la compatibilité électromagnétique : 2014 / 30 / EU  
Directive RoHS2 : 2011 / 65 / CE

### Normes harmonisées appliquées

ISO 12100, EN 55014-1, EN 55014-2, EN 60335-2-29, EN 60335-1,  
EN 50581, EN 50580, EN 60745-1, EN ISO 3744, EN ISO 5349

### Fondé de pouvoir pour la compilation des documents techniques :

STORCH Malerwerkzeuge & Profigeräte GmbH  
Platz der Republik 6  
42107 Wuppertal



Jörg Heinemann  
- Gérant -

Wuppertal, 02-2017

## Reparto Assistenza STORCH

Telefon: +49 202 49 20 112

Fax: +49 202 49 20 111

www.storch.de

### Indice

	Pagina
Campo d'impiego	80
Dati tecnici	81
Avvertenze di sicurezza	80 - 84
Panoramica dell'apparecchio	85
Messa in funzione	86
Decompressione	86
Messa in funzione	86 - 88
Procedura di spruzzo	88 - 90
Pulizia	91 - 93
Indicazioni generali per l'uso	94 - 96
Manutenzione	97
Disegni dettagliati ed elenchi delle parti di ricambio	98 - 99
Eliminazione degli errori	100 - 103
Garanzia	104
Dichiarazione di conformità CE	105

### Sicurezza del prodotto

#### Uso conforme

Per la verniciatura mobile (portatile/traslabile) di colori e vernici professionali. Esclusivamente destinato all'uso professionale. L'apparecchio non è protetto dalle esplosioni e quindi non è adatto per le zone protette dalle esplosioni.

#### Uso scorretto prevedibile - NON È CONSENTITO -

La lavorazione di:

- composti di idrocarburi a basso peso molecolare (ad es. nitro)
- rivestimenti caricati (ad es. sabbia di quarzo)
- liquidi facilmente infiammabili / esplosivi
- liquidi fortemente clorurati, fortemente acidi e fortemente alcalini
- funzionamento in aree protette dalle esplosioni
- Uso non conforme alle disposizioni
- Lavorazione di liquidi non idonei
- Modifiche all'apparecchio
- Impiego di parti usurabili non omologate dal produttore

#### Responsabilità del gestore

NOTA

#### L'utilizzatore deve garantire che:

- l'apparecchio venga utilizzato solamente in modo regolamentare.
- l'apparecchio venga sottoposto a manutenzione secondo i requisiti contenuti nelle presenti istruzioni per l'uso.
- l'apparecchio venga utilizzato solamente secondo le direttive locali ed il Regolamento sulla tutela del lavoro.
- vengano adottati tutti i provvedimenti volti ad evitare i pericoli derivanti dall'apparecchio.
- vengano adottate tutte le misure di primo soccorso e antincendio.



#### Assetto organizzativo / personale

##### Operatore

NOTA

- Prima del primo utilizzo l'operatore deve aver letto e compreso le istruzioni per l'uso.
- Possono avere accesso all'apparecchio per utilizzarlo solamente operatori autorizzati e qualificati per questa mansione.
- L'operatore deve avere a disposizione in ogni momento le istruzioni per l'uso.
- L'operatore non deve essere sotto l'influsso di alcol, sostanze stupefacenti o farmaci.
- L'esercizio dell'apparecchio è vietato a bambini, persone inabili e donne in stato di gravidanza.







### Importanti istruzioni sulla sicurezza

Leggere tutte le avvertenze e le istruzioni contenute nel presente manuale, sull'unità e nel manuale della batteria e del caricabatterie. Acquisire familiarità con i comandi e l'utilizzo corretto dell'apparecchiatura. Conservare queste istruzioni.

Utilizzare solo materiali a base di acqua. Non usare materiali sulla cui confezione è riportato „INFIAMMABILE“. Per ulteriori informazioni sul materiale in uso, richiedere la scheda dei dati di sicurezza (SDS) al distributore o rivenditore.

### Specifiche tecniche

Easy Spray ES 150 Accumulatore	
Max. pressione di esercizio	138 bar
Peso	2,4 kg
Dimensioni	
Lunghezza	36,1 cm
Larghezza	12,7 cm
Altezza	26,7 cm
Gamma delle temperature di immagazzinamento La pompa si danneggia se il liquido si congela al suo interno. Le parti di plastica possono danneggiarsi a seguito di un impatto in condizioni di bassa temperatura.	0° - 45° C
Gamma delle temperature di esercizio La variazione di viscosità della vernice a temperature molto basse o molto alte può influire sul rendimento dello spruzzatore.	4° - 32° C
Intervallo dell'umidità di stoccaggio	Da 0 a 95% di umidità relativa, senza condensa
Livello di potenza sonora	88 dBa (Secondo EN60745-1/EN50580 misurata a 1 m)
Livello di vibrazioni (misurato in conformità con la norma EN 50580:2012)	Valore totale di vibrazione $a_h = 10,2 \text{ m/s}^2$ Incertezza $K = 2 \text{ m/s}^2$
Alimentazione del caricabatterie	230 V / 50 Hz, 16 A
Batteria-Tensione (CC)	Pacco batteria compatto agli ioni di litio DEWALT da 18 V 2,0 Ah
Orifizio ugello massimo	0,41 mm

DEWALT® di un marchio registrato di Stanley Black & Decker, Inc. Esso viene utilizzato su licenza.

**Tutte le indicazioni senza garanzia! Con riserva di modifiche tecniche ed errori!**

### Informazione importante per l'utente

Prima di usare lo spruzzatore si prega di leggere completamente le istruzioni per l'uso regolamentare come anche le avvertenze di sicurezza riportate in queste istruzioni per l'uso.

Avete acquistato uno spruzzatore di alta qualità STORCH. Questo spruzzatore offre risultati di spruzzatura eccellenti con tutti i materiali di rivestimenti adatti alla tecnica Airless. Le presenti istruzioni per l'uso vi spiegheranno i materiali che possono essere usati con il vostro spruzzatore.

Si prega di controllare in base all'etichetta sul contenitore del materiale l'idoneità del materiale per il vostro spruzzatore. Richiedete una scheda di dati di sicurezza (SDS) del vostro fornitore. L'etichetta sul contenitore e la SDS spiegano la composizione del materiale e le relative misure di sicurezza.

I materiali di rivestimento possono essere suddivisi nelle seguenti due categorie:



#### A base di acqua:

Sul contenitore deve essere riportato che il materiale da rivestimento è diluibile con acqua e che gli apparecchi e attrezzi devono essere puliti con dell'acqua.



#### A base di solvente:

Nel caso sul contenitore sia indicato che invece dell'acqua occorre usare un solvente compatibile con il materiale da rivestimento per pulire l'apparecchio e gli attrezzi, la ES 150 Akku non è adatta per tali materiali. Ad esempio i materiali quali xilene, toluene, nafta, metiltilchetone, diluente per vernici, acetone, alcol denaturato e acquaragia sono infiammabili e quindi non adatti.



## Leggere tutte le avvertenze e le istruzioni di sicurezza

La mancata osservanza delle avvertenze e istruzioni può provocare scosse elettriche, incendi e/o gravi infortuni. Conservare tutte le avvertenze e istruzioni per riferimento futuro. Per "utensile elettrico" nelle avvertenze si intende l'utensile elettrico dell'utente, alimentato dalla rete principale (con cavo).

### Sicurezza dell'area di lavoro

- **Tenere l'area di lavoro pulita e ben illuminata.** Le aree ingombre o scure favoriscono gli incidenti.
- **Non usare gli utensili elettrici in atmosfere esplosive, come per esempio in presenza di liquidi, gas o polveri infiammabili.** Gli utensili elettrici creano scintille che potrebbero provocare l'accensione di fumi o polvere.
- **Tenere lontani i bambini e gli astanti durante l'uso di un utensile elettrico.** Le distrazioni possono causare la perdita di controllo sull'utensile.

### Sicurezza elettrica

- **La presa deve essere adatta alla spina dell'utensile elettrico. Non modificare mai la spina in alcun modo. Non usare mai adattatori con gli utensili elettrici dotati di messa a terra.** Le spine non modificate e le prese adatte ridurranno il rischio di scossa elettrica.
- **Evitare il contatto corporeo con le superfici dotate di messa a terra, come tubi, radiatori, cucine e frigoriferi.** Se il corpo è collegato a terra, il rischio di scossa elettrica aumenta.
- **Non esporre gli utensili elettrici all'acqua o alla pioggia.** L'infiltrazione di acqua in un utensile elettrico aumenterebbe il rischio di scossa elettrica.
- **Non fare cattivo uso del cavo. Non usare mai il cavo per trasportare, tirare o staccare dalla presa l'utensile elettrico. Tenere il cavo lontano da calore, olio, spigoli vivi, parti in movimento.** I cavi danneggiati o aggrovigliati aumentano il rischio di scosse elettriche.
- **Quando si aziona un utensile elettrico all'aperto, utilizzare una prolunga adatta all'uso esterno.** L'utilizzo di un cavo adatto all'uso esterno riduce il rischio di scossa elettrica.
- **Se è necessario utilizzare un utensile elettrico in un ambiente umido, usare un'alimentazione protetta con interruttore salvavita.** Il salvavita riduce il rischio di scossa elettrica.

### Sicurezza personale

- **Prestare sempre attenzione, osservare quello che si sta facendo e usare il buonsenso quando si utilizza un utensile elettrico. Non utilizzare un utensile elettrico se si è stanchi o sotto l'influenza di droghe, alcol o farmaci.** Un attimo di distrazione durante l'utilizzo di utensili elettrici potrebbe causare gravi lesioni personali.
- **Utilizzare attrezzatura di protezione personale. Indossare sempre una protezione per gli occhi.** L'utilizzo di attrezzature di protezione come maschera antipolvere, scarpe antinfortunistiche antiscivolo o protezione per l'udito, nelle condizioni appropriate ridurrà il rischio di lesioni personali.
- **Evitare l'avvio accidentale. Assicurarsi che l'interruttore sia in posizione off prima di collegare l'utensile a una fonte di alimentazione e/o al gruppo batterie, sollevarlo o trasportarlo.** Trasportare utensili elettrici tenendo il dito sull'interruttore o alimentare utensili elettrici con l'interruttore in posizione ON favorisce gli incidenti.
- **Rimuovere eventuali chiavi inglesi prima di accendere l'utensile elettrico.** Una chiave inserita in una parte rotante dell'utensile elettrico può causare lesioni personali.
- **Non sbilanciarsi. Mantenere sempre un buon equilibrio e contatto con il suolo.** Questo consente un controllo migliore dell'utensile elettrico nelle situazioni impreviste.
- **Indossare abiti adeguati. Non indossare indumenti ampi o gioielli. Tenere capelli, indumenti e guanti lontano dalle parti in movimento.** Gli indumenti ampi, i gioielli o i capelli lunghi possono finire in mezzo alle parti in movimento.
- **Se sono forniti dispositivi per il collegamento di stazioni di estrazione e raccolta della polvere, assicurarsi che siano collegati e utilizzati in modo opportuno.** L'utilizzo di stazioni di raccolta della polvere può ridurre i pericoli legati alla polvere.

## Utilizzo e cura dell'utensile elettrico

- **Non forzare l'utensile elettrico. Utilizzare l'utensile elettrico corretto per l'applicazione.** L'utensile elettrico corretto svolgerà un lavoro migliore e più sicuro alla velocità per cui è stato ideato.
- **Non utilizzare l'utensile elettrico se l'interruttore non lo accende né lo spegne.** Qualsiasi utensile elettrico che non possa essere controllato con l'interruttore è pericoloso e deve essere riparato.
- **Scollegare la spina dalla fonte di alimentazione prima di apportare regolazioni, cambiare accessori o immagazzinare gli utensili elettrici.** Queste misure di sicurezza preventive riducono il rischio di avvio accidentale dell'utensile elettrico.
- **Conservare gli utensili elettrici inattivi fuori dalla portata dei bambini e non consentire a persone che non conoscono l'utensile elettrico o queste istruzioni di utilizzare l'utensile elettrico.** Gli utensili elettrici sono pericolosi nelle mani di utenti non esperti.
- **Sottoporre a manutenzione gli utensili elettrici. Verificare che le parti in movimento non siano allineate in modo inadeguato o piegate, le parti non siano rotte o che non si verifichino altre situazioni in grado di influire sul funzionamento dell'utensile elettrico. In caso di danni, far riparare l'utensile elettrico prima dell'uso.** Molti incidenti sono dovuti a una scarsa manutenzione degli utensili elettrici.

▪ **Utilizzare l'utensile elettrico, gli accessori, ecc. in conformità a queste istruzioni, considerando le condizioni d'uso e il lavoro da svolgere.** L'utilizzo dell'utensile elettrico per usi diversi da quelli a cui è adatto potrebbe causare una situazione pericolosa.

#### Manutenzione

▪ **Per assistenza, rivolgersi a un tecnico qualificato che usi solo parti di ricambio identiche.** Questo garantirà che l'utensile elettrico sia sempre sicuro.



### Avvertenze

Quelle che seguono sono avvertenze correlate alla configurazione, all'utilizzo, alla manutenzione e alla riparazione di quest'apparecchiatura. Il simbolo del punto esclamativo indica un'avvertenza generale, mentre i simboli di pericolo si riferiscono a rischi specifici della procedura. Fare riferimento a queste avvertenze quando questi simboli compaiono nel presente manuale o sulle etichette di avvertenza. I simboli di pericolo specifici del prodotto e le avvertenze non trattate in questa sezione possono comparire nel corso di questo manuale dove applicabili.



#### PERICOLO DI INCENDIO E DI ESPLOSIONE

Nell'area di lavoro, i fumi infiammabili, come i fumi di solvente e di vernici, possono esplodere o prendere fuoco. Per prevenire incendi ed esplosioni:

- La pistola a spruzzo genera scintille. Non spruzzare o lavare con liquidi infiammabili.
- Utilizzare solo materiali a base di acqua.
- Mantenere una buona ventilazione nell'area di spruzzatura. Verificare che una quantità sufficiente di aria esterna sia mantenuta in movimento in tutta l'area.
- Non spruzzare o pulire con liquidi infiammabili.
- Le vernici o i solventi che scorrono nell'apparecchiatura possono creare elettricità statica. L'elettricità statica costituisce un pericolo di incendio o di esplosione in presenza di fumi di vernici o solventi.
- Mantenere la pistola a spruzzo ad almeno 25 cm (10 in.) di distanza dagli oggetti, mentre si spruzza o si sciaccia.
- Verificare che tutti i contenitori e i sistemi di raccolta siano messi a terra per evitare scariche statiche.
- Collegare a una presa con messa a terra e usare prolunghe con messa a terra. Non utilizzare adattatori da 3 a 2.
- Non utilizzare vernici o solventi contenenti idrocarburi alogenati.
- Non fumare nell'area di spruzzatura.
- Non azionare interruttori dell'illuminazione, motori o altri prodotti che producono scintille nell'area di spruzzatura.
- Mantenere l'area pulita e priva di contenitori di vernice o solvente, stracci o altro materiale infiammabile.
- Informarsi sui componenti delle vernici e dei solventi da spruzzare. Leggere tutte le schede di sicurezza (SDS) e le etichette delle vernici e dei solventi. Seguire le istruzioni sulla sicurezza delle vernici e dei solventi fornite dal fabbricante.
- Nell'area di lavoro deve essere presente un estintore funzionante.



#### PERICOLO DI INIEZIONE SOTTO PELLE

Lo spruzzo ad alta pressione potrebbe iniettare tossine nel corpo e causare lesioni gravi. Qualora si verifichi la penetrazione, richiedere un trattamento chirurgico immediato.

- Non spruzzare né puntare la pistola verso persone o animali.
- Tenere le mani e altre parti del corpo lontano dallo spruzzo. Ad esempio, non cercare di fermare eventuali perdite con una parte del corpo.
- Usare sempre la protezione dell'ugello. Non spruzzare mai senza la protezione dell'ugello inserita.
- Utilizzare ugelli STORCH.
- Esercitare estrema attenzione quando si puliscono o si cambiano gli ugelli. Se l'ugello dovesse intasarsi durante la spruzzatura, seguire la Procedura di scarico della pressione per spegnere l'unità e scaricare la pressione prima di rimuovere l'ugello per la pulizia.
- Non lasciare incustodita l'apparecchiatura accesa o in pressione. Rimuovere la batteria e seguire la Procedura di scarico della pressione quando l'apparecchiatura è incustodita o non in uso, e prima di eseguire interventi di manutenzione, pulizia o rimozione di parti.
- Controllare eventuali segni di danni sulle parti. Sostituire eventuali parti danneggiate.
- Questo sistema arriva a produrre 138 bar. Utilizzare parti di ricambio o accessori STORCH in grado di sopportare almeno 138 bar.
- Verificare che tutti gli attacchi siano ben serrati prima di utilizzare l'unità.
- È necessario sapere come arrestare l'unità e scaricare velocemente la pressione. È necessario conoscere bene tutti i comandi.





### PERICOLO DA USO SCORRETTO DELL'APPARECCHIATURA

L'uso improprio può provocare gravi lesioni o il decesso.

▪ Durante la verniciatura, indossare sempre guanti adatti, dispositivi di protezione oculare e un respiratore o una maschera.



▪ Non lavorare o spruzzare in aree nelle quali sono presenti bambini. Tenere sempre i bambini lontani dall'unità.

▪ Non sporgersi o posizionarsi su un supporto instabile. Mantenere sempre un buon equilibrio e contatto col suolo.

▪ Fare sempre attenzione e osservare quello che si sta facendo.

▪ Non mettere in funzione l'unità quando si è affaticati o sotto gli effetti di droghe o alcol.

▪ Non alterare né modificare l'apparecchiatura. Le modifiche o le alterazioni possono rendere nulle le certificazioni e creare pericoli per la sicurezza.

▪ Usare solo in luoghi di lavoro asciutti. Non esporre ad acqua o pioggia.

▪ Utilizzare in aree ben illuminate.

▪ Accertarsi che tutte le apparecchiature siano classificate e approvate per l'ambiente di utilizzo.



### PERICOLO DA MANCATA COMPATIBILITÀ DI BATTERIA E CARICABATTERIE

▪ Con questo utensile utilizzare esclusivamente batterie e caricabatterie da 18 V a marchio DEWALT.

▪ LEGGERE TUTTE LE ISTRUZIONI incluse con l'utensile in merito alla sicurezza e all'uso delle batterie e dei caricabatterie DEWALT.



### PERICOLO DA PARTI IN ALLUMINIO PRESSURIZZATE

L'uso di fluidi incompatibili con l'alluminio in apparecchiature pressurizzate può provocare serie reazioni chimiche e la rottura dell'apparecchiatura. La mancata osservanza di questa avvertenza può provocare decesso, gravi ferite o danni alla proprietà.

▪ Non utilizzare 1,1,1-tricloroetano, cloruro di metilene, altri solventi a base di idrocarburi alogenati o fluidi contenenti tali solventi.

▪ Non utilizzare candeggina a base di cloro.

▪ Molti altri fluidi possono contenere sostanze chimiche in grado di reagire con l'alluminio. Verificare la compatibilità con il fornitore del materiale.



### PERICOLO DA FUMI O FLUIDI TOSSICI

Fluidi o fumi tossici possono causare lesioni gravi o mortali se spruzzati negli occhi o sulla pelle, inalati o ingeriti.

▪ Leggere le schede dei dati di sicurezza (SDS, Safety Data Sheet) per documentarsi sui pericoli specifici dei fluidi utilizzati.

▪ Conservare i fluidi pericolosi in contenitori approvati e smaltire i fluidi in conformità alle linee guida applicabili.



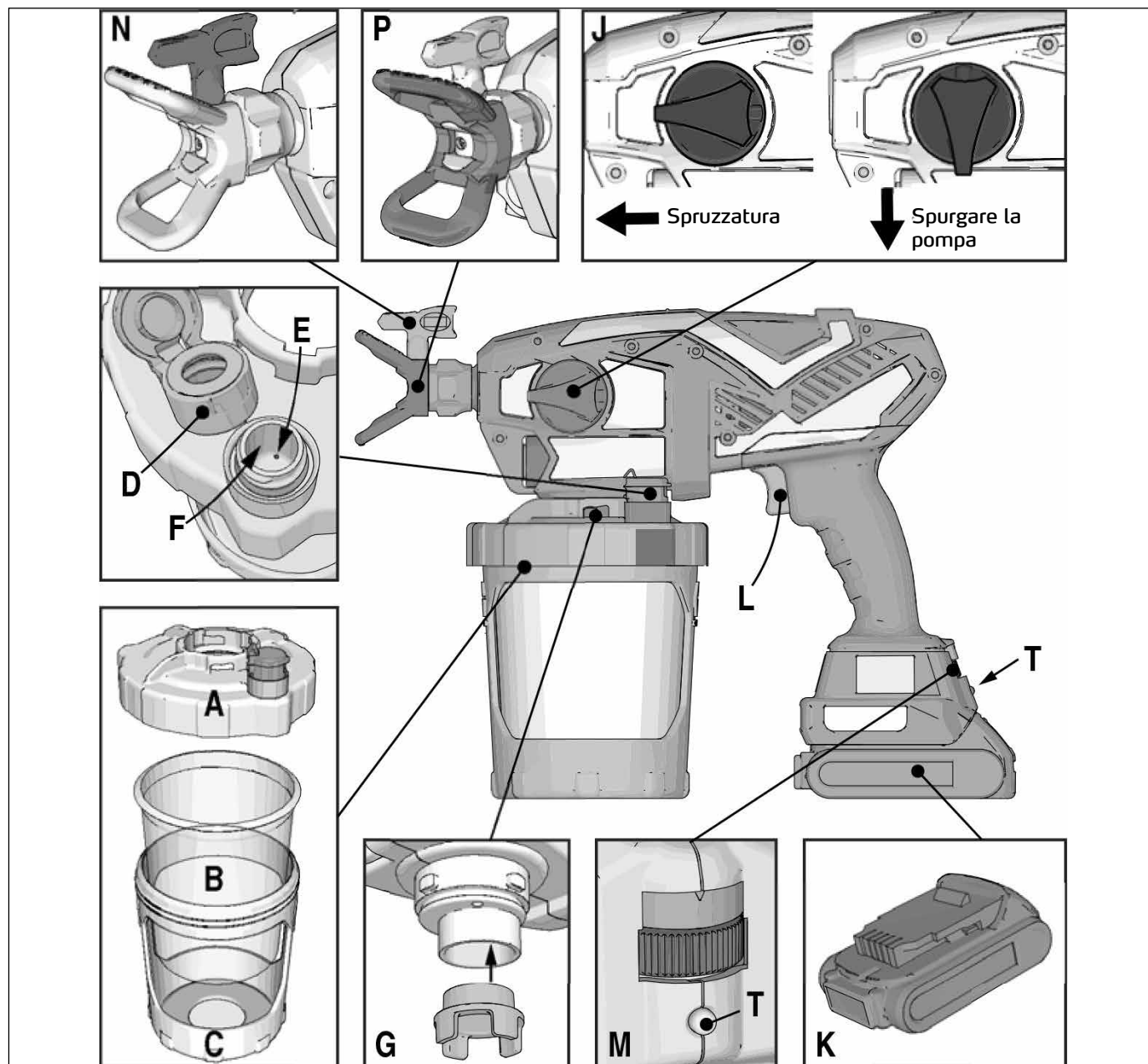
### DISPOSITIVI DI PROTEZIONE INDIVIDUALE

Indossare un'adeguata protezione quando si è nell'area di lavoro per proteggersi dal pericolo di lesioni gravi: lesioni agli occhi, perdita dell'udito, inalazione di fumi tossici e ustioni. I dispositivi di protezione includono, tra l'altro:

▪ Occhiali protettivi e protezioni acustiche.

▪ Respiratori, indumenti protettivi e guanti secondo le raccomandazioni del fabbricante del fluido e del solvente

## Panoramica dell'apparecchio



A	Coperchio contenitore
B	Inserto contenitore
C	Supporto del contenitore
D	Tappo VacuValve
E	Foro per l'aria VacuValve
F	Serbatoio VacuValve
G	Filtro della pompa

J	Manopola di adescamento pompa/spruzzatura
K	Batteria
L	Grilletto della pistola a spruzzo
M	Controllo della velocità
N	Ugello
P	Protezione ugello
T	Spia di diagnostica

## Avvio



Utilizzare solo materiali a base di acqua. Non usare materiali sulla cui confezione è riportato „INFIAMMABILE“. Per ulteriori informazioni sul materiale in uso, richiedere la scheda dei dati di sicurezza (SDS) al distributore o rivenditore.

Mantenere una buona ventilazione nell'area di spruzzatura. Verificare che una quantità sufficiente di aria esterna sia mantenuta in movimento in tutta l'area.

### AVVISO:

La pistola NON è compatibile con detergenti forti, ad esempio candeggina a base di cloro. L'utilizzo di questi detergenti causerebbe danni alla pistola.

Avviare sempre con una batteria completamente carica. Vedere le informazioni su batteria e caricabatterie fornite con la pistola a spruzzo.

## Procedura di scarico della pressione



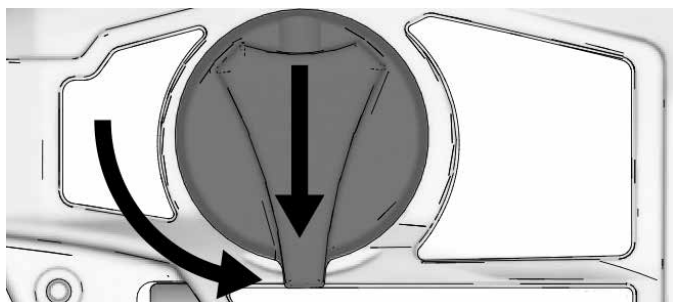
Seguire sempre la procedura di scarico della pressione in presenza di questo simbolo.



Questa pistola accumula una pressione interna di 138 bar durante l'uso. Seguire questa procedura di scarico della pressione quando si arresta la spruzzatura e prima di eseguire interventi di pulizia, di controllo, di manutenzione o prima di trasportare l'apparecchiatura per prevenire gravi lesioni.

Rimuovere la batteria dalla pistola a spruzzo.

2. Ruotare la manopola di adescamento pompa/spruzzatura nella posizione ADESCAMENTO POMPA per rilasciare la pressione.



## Preparazione per la messa in funzione

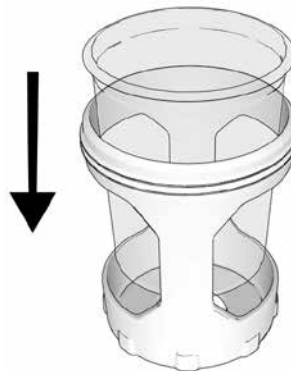
Se si sta utilizzando la pistola a spruzzo per la prima volta, vedere Lavaggio di una nuova pistola a spruzzo

### Filtraggio della vernice

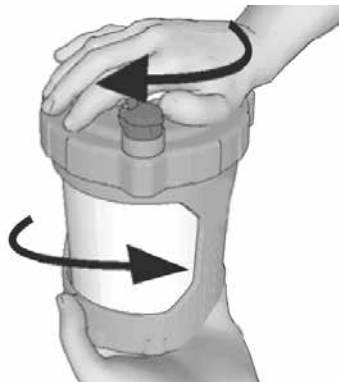
La vernice aperta in precedenza può contenere residui secchi o altri detriti. Per evitare problemi durante l'operazione di adescamento e per evitare che l'ugello si ostruisca, è consigliabile filtrare la vernice prima di utilizzarla. I filtri per vernici sono acquistabili presso i rivenditori di vernici. Tendere un filtro per vernice su un secchio pulito e versare la vernice attraverso il filtro per raccogliere eventuali detriti o vernice secca prima di procedere alla spruzzatura.



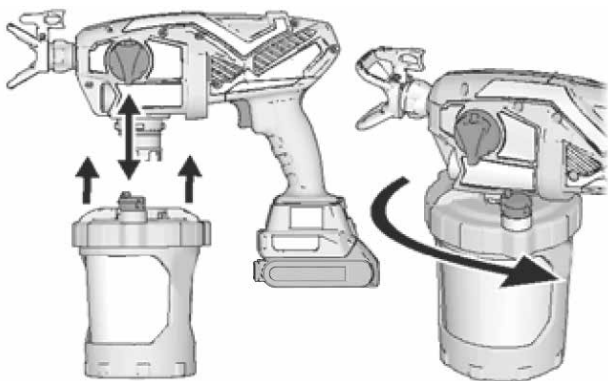
1. Installare il Inserto contenitore nel supporto del contenitore.



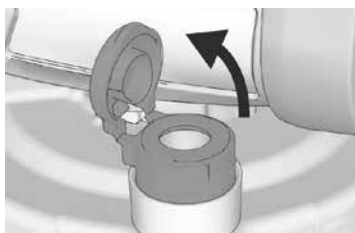
2. Riempire il Inserto contenitore con il materiale. Serare saldamente il coperchio del contenitore nel relativo supporto. Per un funzionamento corretto della pistola a spruzzo, il coperchio deve aderire completamente al contenitore.



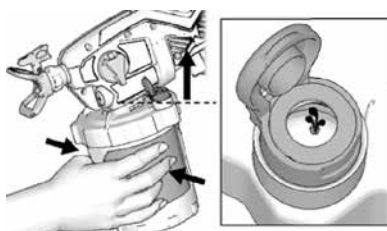
3. Allineare la VacuValve sul coperchio del contenitore con la manopola di adescamento pompa/spruzzatura. Spingere il gruppo contenitore sulla pistola a spruzzo e ruotare per bloccare.



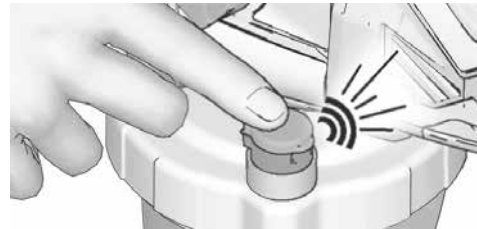
4. La VacuValve è una parte importante della nuova pistola a spruzzo. Viene utilizzata per far fuoriuscire l'aria dal Inserto contenitore. Aprire il tappo della VacuValve.



5. Inclinare la pistola a spruzzo in modo che la VacuValve si trovi nel punto più alto e l'aria nel Inserto contenitore salga nella VacuValve. Premere delicatamente il Inserto contenitore per fare fuoriuscire tutta l'aria attraverso il foro per l'aria della VacuValve. Quando il materiale inizia a entrare nel serbatoio della VacuValve, dal Inserto contenitore dovrebbe essere fuoriuscita tutta l'aria.

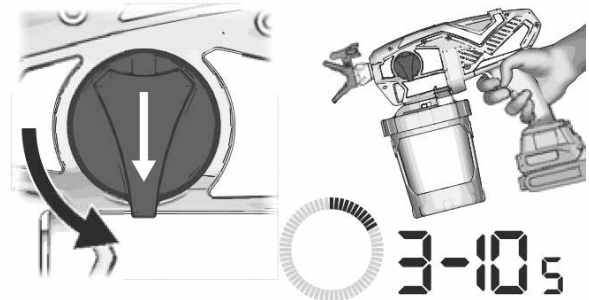


6. Rilasciare il Inserto contenitore e chiudere il tappo della VacuValve. Quando è chiuso adeguatamente, il tappo emette un clic.



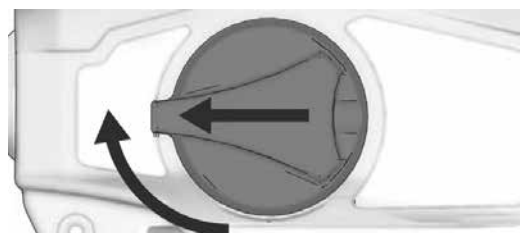
7. Installare la batteria sulla pistola a spruzzo.

8. Girare il pulsante di spurgo/spruzzatura verso il basso nella posizione PRIME PUMP. Puntare la pompa verso una superficie di prova (carta), tirare il grilletto per 3 - 10 secondi e la pompa inizia a far circolare il colore nel sistema.

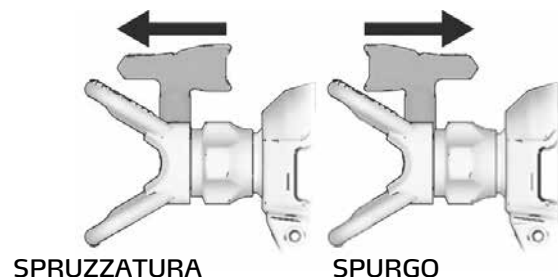


9. Durante l'operazione di adescamento nel Inserto contenitore può essere penetrata aria proveniente dalla pompa. Ripetere i passi 4 - 6 per assicurarsi che tutta l'aria sia fuoriuscita.

10. Ruotare la manopola di adescamento pompa/spruzzatura nella posizione di spruzzatura.



11. Assicurarsi che l'ugello sia nella posizione spruzzatura.



12. Adesso è possibile iniziare a spruzzare.

**NOTA:**

Per ottenere i risultati migliori e far fuoriuscire tutto il materiale dal Insetto contenitore quando il materiale è quasi esaurito, premere delicatamente la base del Insetto contenitore per spingere tutto il materiale verso il coperchio del contenitore.

**Se la pistola non spruzza, provare una delle seguenti azioni:**

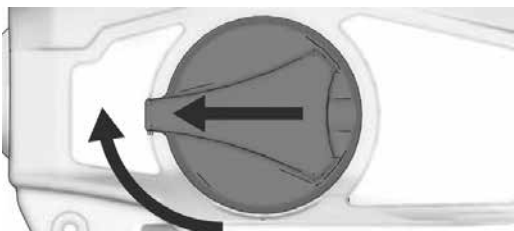
Assicurarsi che nel supporto del contenitore ci sia solo un Insetto contenitore. È possibile che due rivestimenti si impilino uno dentro all'altro sembrando uno solo.

▪ Assicurarsi che il coperchio del contenitore sia adeguatamente serrato nel supporto del contenitore. Se sotto al coperchio del contenitore chiuso sono visibili filettature, il coperchio non è avvitato correttamente. Svitarlo completamente e reinserirlo nel supporto del contenitore in modo che quando è chiuso le filettature non siano visibili.



Ripetere i passi 2 - 6 alle per assicurarsi che dal Insetto contenitore sia fuoriuscita tutta l'aria.

▪ Assicurarsi che la manopola di adescamento pompa/ spruzzatura sia nella posizione spruzzatura.

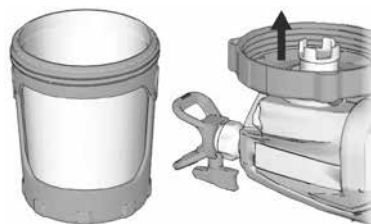


▪ Se la pistola a spruzzo continua a non spruzzare, vedere Diagnosi della pistola a spruzzo. Se spruzzando mentre la pistola è capovolta esce del materiale, significa che nel contenitore c'è dell'aria. Ripetere la procedura precedente.  
▪ Sostituire il tappo della VacuValve. Due nuovi tappi per la VacuValve sono forniti con la pistola a spruzzo.

**Riempimento del Insetto contenitore**

Se la pistola a spruzzo esaurisce la vernice, è sufficiente staccare il supporto del contenitore da coperchio del contenitore/ pistola a spruzzo e riempire il Insetto contenitore.

1. Rimuovere la batteria dalla pistola a spruzzo.
2. Staccare il supporto del contenitore da coperchio del contenitore/pistola a spruzzo. Appoggiare la pistola a spruzzo capovolta su una superficie piana. In questo modo, la vernice resterà all'interno del coperchio del contenitore.



3. Seguire i passi 2 - 12 in Iniziare un nuovo lavoro.

**Come spruzzare**

Prima di spruzzare, leggere questi semplici suggerimenti per assicurarsi un progetto di spruzzatura corretto.

**NOTA:**

Per il corretto funzionamento della pistola a spruzzo, utilizzare esclusivamente un ugello della stessa gamma di ugelli fornita con la pistola.

**Regolatore numero di giri**

Adattamento continuo della pressione attraverso il regolatore del numero di giri. Per evitare un eventuale overspray si consiglia di partire sempre con il numero di giri più basso in modo da ottenere un risultato di spruzzatura uniforme.

Materiali lavorabili	Vernici, vernici a base di resina alchidica, vernici acriliche			Prima mano, vernice di fondo, idropittura
A-Tipp FF PRO	Foro ugello in 1/1000" (Esempio: 8 = 0,008") e marcatura ugelli			
<b>Larghezza di spruzzo*</b>	<b>8</b>	<b>10</b>	<b>12</b>	<b>16</b>
10 cm	208			
15 cm	308			
20 cm		410	412	
25 cm				516
Numero giri	1 - 5	1 - 10	6 - 10	
*Primo numero del codice dell'ugello moltiplicato per il fattore 5 = larghezza di spruzzo in cm ad una distanza di circa 25 cm dalla superficie da trattare - esempio 208: 2 x 5 = 10 cm				



### Tecniche di spruzzo

Esercitarsi nelle seguenti tecniche fondamentali di spruzzo su una superficie di prova (cartone/carta) prima di iniziare con il lavoro.

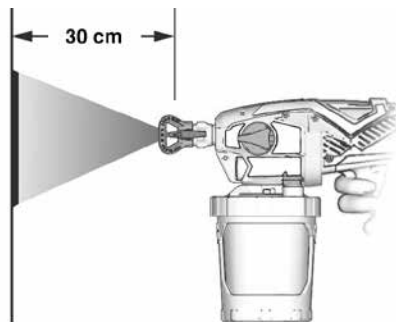
Puntare lo spruzzatore a una distanza di 30 cm dritto verso la superficie da trattare. Se si inclina lo spruzzatore, al fine di modificare l'angolo dello spruzzo, ciò risulta nell'applicazione di uno strato non uniforme.

Puntare lo spruzzatore dritto sulla superficie da trattare. Se si inclina lo spruzzatore, al fine di modificare il risultato di verniciatura a spruzzo, ciò risulta nell'applicazione di uno strato non uniforme.

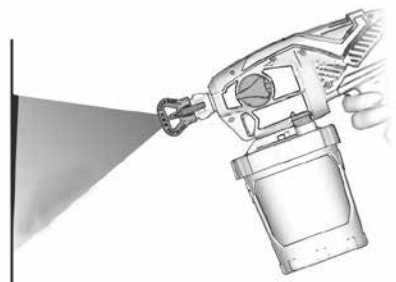
### AVVERTENZA:

La velocità con la quale si muove lo spruzzatore influisce sulla quantità applicata della sostanza e il risultato di verniciatura a spruzzo. Se il materiale non è applicato uniformemente, si sta muovendo l'attrezzo troppo velocemente. Se il materiale gocciola, si sta muovendo l'attrezzo troppo lentamente (vedi Risoluzione di problemi).

APPLICAZIONE UNIFORME



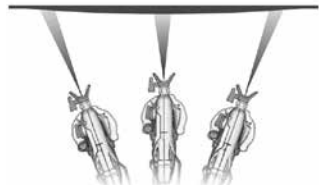
SPESSE APPLICAZIONE IRREGOLARE SOTTILE



APPLICAZIONE UNIFORME



SOTTILE SPESSE SOTTILE



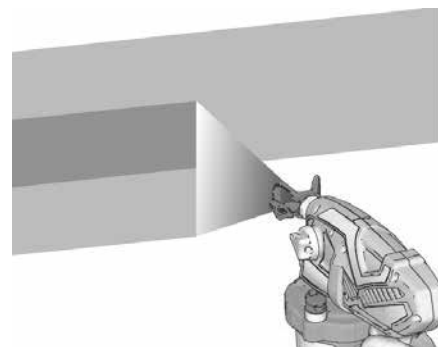
### Azionare lo spruzzatore

Tirare il grilletto dopo aver iniziato con il movimento. Rilasciare il grilletto prima di terminare il movimento.



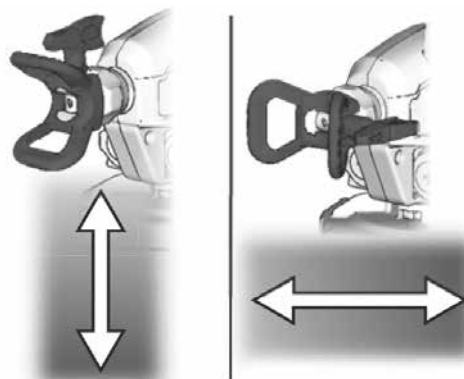
### Orientare lo spruzzatore

Il risultato di verniciatura a spruzzo precedente deve sovrapporsi del 50 % con quello seguente.



Girando la protezione dell'ugello, il risultato di verniciatura cambia in direzione verticale o orizzontale.

Se si vogliono rivestire spigoli verticali occorre girare la protezione dell'ugello in direzione orizzontale e muovere lo spruzzatore su e giù.

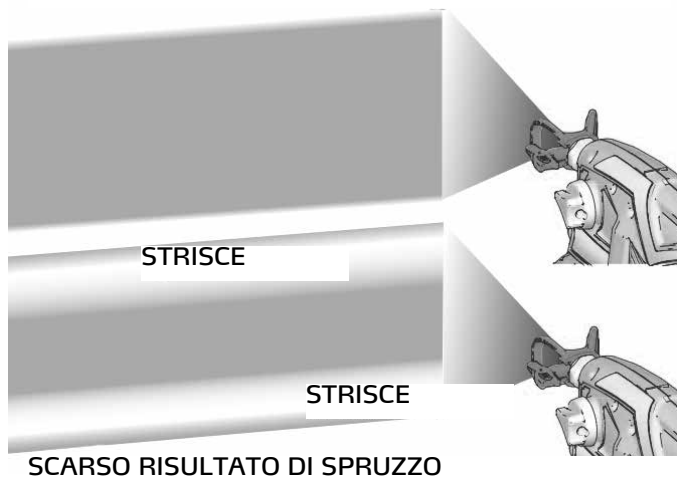


### Qualità del risultato di verniciatura a spruzzo

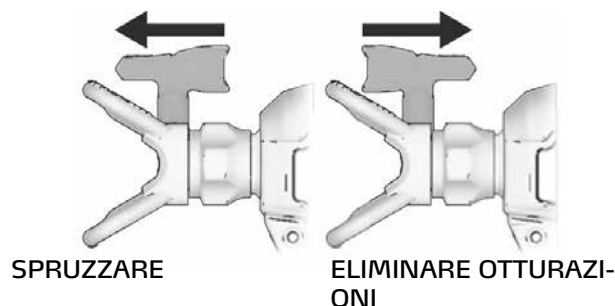
Un buon risultato della spruzzatura va ottenuto distribuendo il materiale uniformemente sulla superficie.

Il materiale da rivestimento deve essere nebulizzato (applicare uniformemente, evitare vuoti presso i bordi).

#### BUON RISULTATO DI SPRUZZO



2. Girare la punta dell'ugello di 180° fino all'arresto in direzione della pistola (vedi immagine seguente)



3. Portare il regolatore numero di giri alla posizione 10.



Nel caso in cui vi si formino delle strisce durante la spruzzatura a massima pressione:

L'ugello potrebbe essere logorato (vedi sezione Scelta degli ugelli e della pressione).

Eventualmente è necessario un ugello piccolo.

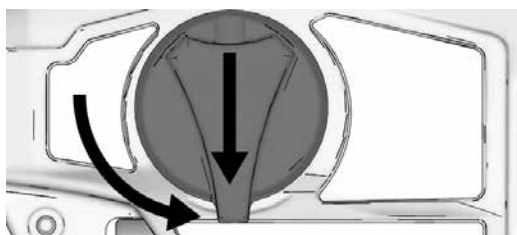
Eventualmente occorre diluire il materiale da rivestimento. Seguire le raccomandazioni del produttore.

#### Liberare gli ugelli da intasamenti

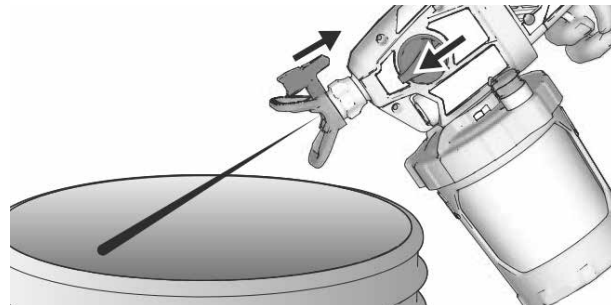


Nel caso l'ugello sia intasato da particelle oppure sporizia, questo apparecchio di spruzzo è dotato di un ugello di spruzzo reversibile, il quale consente di rimuovere in maniera veloce e facile eventuali particelle senza dover smontare lo spruzzatore. Per ulteriori informazioni vedi Filtraggio del colore.

1. Per eliminare l'intasamento dell'ugello, girare il pulsante di spurgo/spruzzatura verso il basso nella posizione PRIME PUMP.



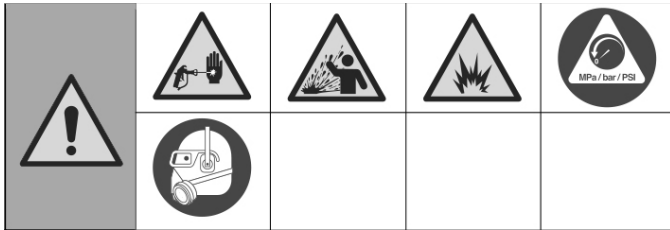
4. Puntare lo spruzzatore verso l'interno di un contenitore per rifiuti, girare il pulsante di spurgo/spruzzatura in avanti in posizione di spruzzo. Azionare brevemente il grilletto per eliminare l'otturazione.



5. Girare il pulsante di spurgo/spruzzatura verso il basso nella posizione PRIME. Girare l'ugello indietro nella posizione di spruzzo. Girare il pulsante di spurgo/spruzzatura in avanti in posizione di spruzzo e riprendere il lavoro di spruzzatura.

6. Nel caso l'ugello sia ancora intasato occorre ripetere i passi 1 - 5 oppure inserire un nuovo ugello (vedi sezione Montaggio dell'ugello di spruzzo).

## Pulizia



Utilizzare solo materiali a base di acqua. Non usare materiali sulla cui confezione è riportato „INFIAMMABILE“. Per ulteriori informazioni sul materiale in uso, richiedere la scheda dei dati di sicurezza (SDS) al distributore o rivenditore.

Pulire in una zona ben ventilata. Verificare che una quantità sufficiente di aria esterna sia mantenuta in movimento in tutta l'area.

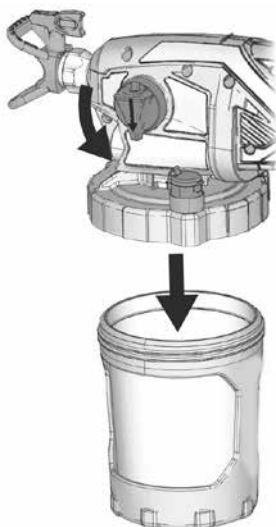
Per evitare lesioni gravi o danni all'apparecchiatura, non esporre le parti elettroniche della pistola a fluidi detergenti. Tenere la pistola almeno 25 cm sopra il bordo del contenitore, durante la pulizia.

### Pulizia della pistola a spruzzo

È importantissimo pulire adeguatamente la pistola a spruzzo dopo ogni lavoro di spruzzatura! La cura e la manutenzione corrette garantiranno che la pistola a spruzzo duri a lungo e funzioni senza problemi. Vedere Compatibilità del fluido detergente per ulteriori informazioni sull'utilizzo di materiali a base oleosa.

1. Ruotare la manopola di adescamento pompa/spruzzatura nella posizione di adescamento pompa per rilasciare la pressione.

2. Staccare il supporto del contenitore con il Inserto contenitore dal coperchio del contenitore/pistola a spruzzo.



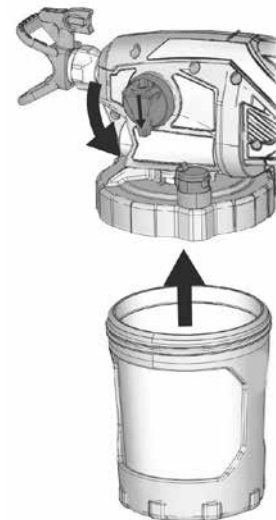
3. Appoggiare la pistola a spruzzo capovolta su una superficie piana. In questo modo, la vernice resterà all'interno del coperchio del contenitore. Rimettere il materiale in eccesso nel contenitore originale. Tenere in posizione il Inserto contenitore durante questa operazione.



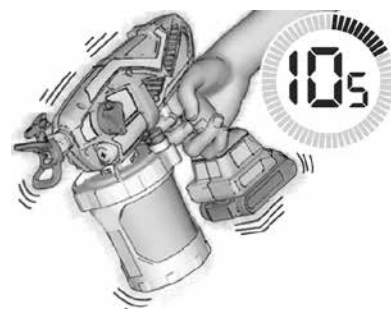
4. È possibile smaltire il Inserto contenitore usato e installarne uno nuovo oppure pulire quello usato.

5. Per pulire la pistola a spruzzo, riempire il Inserto contenitore quasi a metà con fluido detergente adeguato (acqua calda).

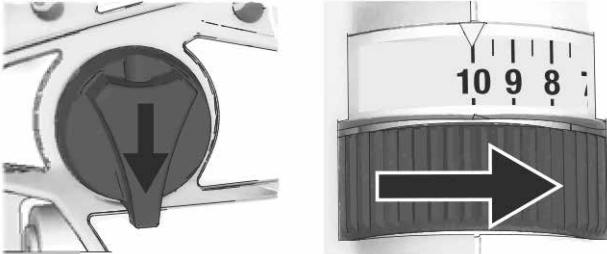
6. Serrare saldamente il supporto del contenitore con il Inserto contenitore sul coperchio del contenitore/la pistola a spruzzo.



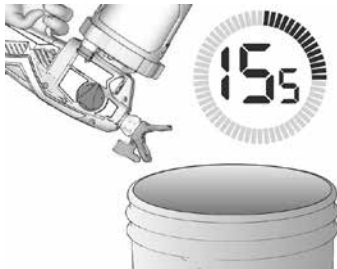
7. Per pulire il coperchio del contenitore e il filtro della pompa agitare la pistola per dieci secondi.



8. Assicurarsi che la manopola di adescamento pompa/spruzzatura sia nella posizione di adescamento pompa (rivolta verso il basso). Impostare il controllo della velocità su 10.



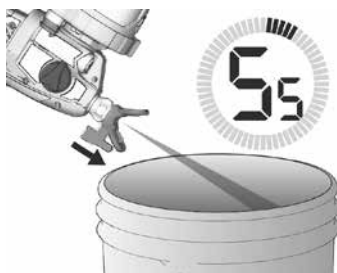
9. Capovolgere la pistola a spruzzo e puntarla verso un secchio dei rifiuti. Premere il grilletto per 15 secondi.



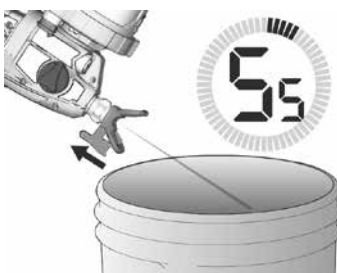
10. Ruotare la manopola di adescamento pompa/spruzzatura nella posizione di SPRUZZATURA.

11. Tenere lo spruzzatore in posizione capovolta e puntarlo verso l'interno di un contenitore per rifiuti.

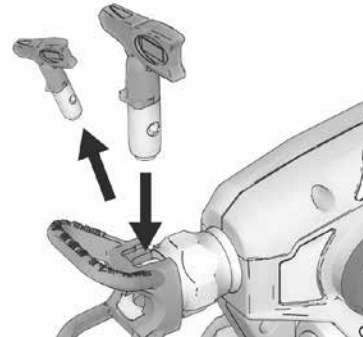
a. Girare l'ugello alla posizione di spruzzo, tenere tirato il grilletto per 5 secondi e rilasciarlo.



b. Portare l'ugello di spruzzo nella posizione di pulizia, tirare di nuovo il grilletto per circa 5 secondi e poi rilasciarlo.



12. Se è stato usato il secondo ugello, rimuovere l'ugello pulito dalla protezione dell'ugello e inserire il secondo ugello. Vedere Installazione dell'ugello. Ripetere i passi 10 e 11 per pulire il secondo ugello.



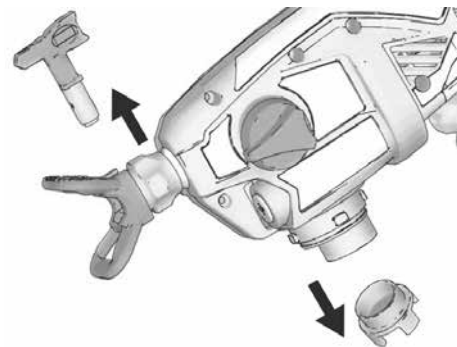
13. Rimuovere il gruppo contenitore del materiale e smaltire il fluido usato. Smaltire il fluido detergente usato in modo adeguato.

14. Reinscrivere il fluido detergente e ripetere i passi 5 - 13 finché la spruzzatura non è pulita.

**IMPORTANTE:**

Per ottenere i risultati migliori, non spruzzare più di una tazza di acqua attraverso l'ugello durante la pulizia. Se è necessario un ulteriore lavaggio, rimuovere l'ugello dalla pistola a spruzzo per evitare un'usura eccessiva.

15. Rimuovere l'ugello, la protezione dell'ugello e il filtro della pompa. Pulire con fluido detergente adeguato (acqua calda). Se necessario, si può usare una spazzola morbida per rimuovere il materiale indurito.



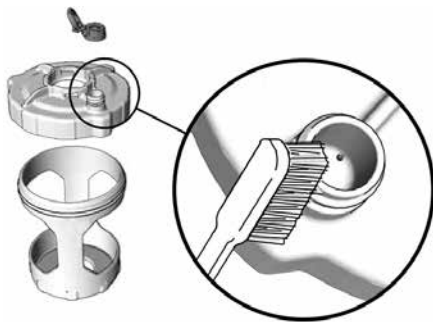
16. Usare un panno morbido per pulire il supporto e il coperchio del contenitore.



### Pulizia della VacuValve

La VacuValve è una parte importante della pistola a spruzzo e deve essere pulita dopo ogni uso.

1. Rimuovere il tappo della VacuValve dal coperchio del contenitore e pulirlo.
2. Pulire il serbatoio della VacuValve nel coperchio.
3. Pulire il foro per l'aria della VacuValve. Se il foro per l'aria della VacuValve si ostruisce, usare una graffetta per pulirlo.



### Immagazzinamento

Con una corretta conservazione, la pistola a spruzzo sarà pronta per l'uso la volta successiva.

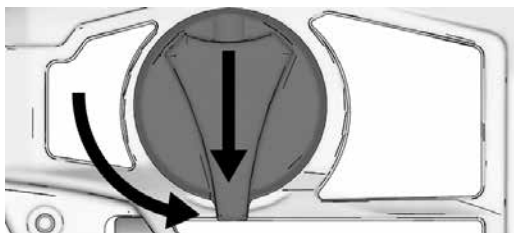


#### AVVISO:

Nel caso lo spruzzatore venga conservato senza l'aggiunta di Coro-Check (n. art. 69 09 10) vi saranno dei problemi quando lo si usa la prossima volta. Dopo ogni pulitura, far passare del Coro-Check nello spruzzatore. Acqua o altri solventi rimasti nello spruzzatore danneggiano la pompa.

Il liquido Coro-Check conserva lo spruzzatore durante l'immagazzinaggio contro il gelo e la corrosione.

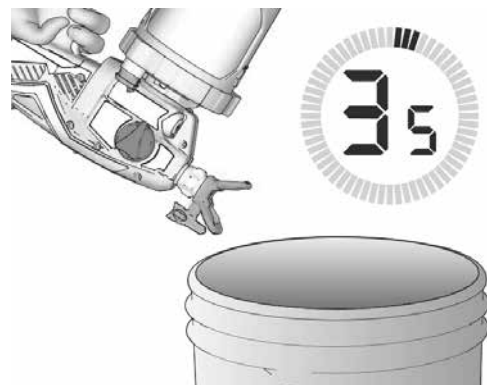
1. Pulire lo spruzzatore e l'unità contenitore (vedi sezione Pulitura).
2. Girare il pulsante di spurgo/spruzzatura verso il basso nella posizione PRIME PUMP. Controllare che la calotta VacuValve sia chiusa.



3. Separare il supporto del contenitore insieme al contenitore dal coperchio del contenitore/spruzzatore. Capovolgere lo spruzzatore ed appoggiarlo su una superficie piana.
4. Rimuovere il filtro pompa dall'apertura della pompa.
5. Una volta capovolto lo spruzzatore versare circa 60 ml di Coro-Check nell'apertura della pompa.
6. Inserire un nuovo filtro pompa nell'apertura della pompa.



7. Con lo spruzzatore in posizione capovolta, fissare il supporto del contenitore insieme al contenitore allo spruzzatore.
8. Tenere lo spruzzatore in posizione capovolta e puntarlo verso un contenitore per rifiuti e grillare il grilletto per 3 secondi.



9. Girare il pulsante di spurgo/spruzzatura in avanti in posizione di spruzzo. Rimuovere l'unità contenitore e raccogliere il Coro-Check in eccesso. Ora applicare di nuovo la calotta a prova di bambino e fissarla per bene per l'immagazzinaggio.
10. Conservare lo spruzzatore in un luogo fresco ed asciutto. L'attrezzo deve essere conservato solo in posizione eretta.

## Indicazioni generali per l'uso

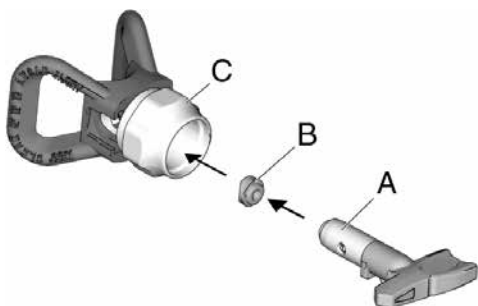
### Montaggio dell'ugello di spruzzo



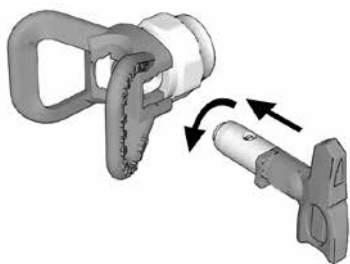
Per evitare lesioni gravi dovute all'iniezione di materiale nella pelle, non tenere mai la mano davanti all'ugello di spruzzo durante il montaggio o lo smontaggio dell'ugello.

Per evitare eventuali perdite presso gli ugelli di spruzzo, assicurarsi che l'ugello di spruzzo e la protezione dell'ugello siano montati correttamente.

1. Eseguire la procedura di decompressione.
2. Usare l'ugello di spruzzo (A) per inserire la guarnizione (B) nella protezione dell'ugello (C).



3. Inserire l'ugello di spruzzo. L'ugello di spruzzo deve essere inserito fino all'arresto nella protezione ugello.



4. Avvitare la protezione dell'ugello insieme all'ugello alla pistola e serrarli bene.

Quando si lavora con del colore abrasivo gli ugelli si usano e devono essere sostituiti periodicamente.

Nel caso il risultato di verniciatura a spruzzo sia insufficiente, l'ugello è logorato. Sostituire l'ugello di spruzzo (vedi sezione Diagnosi del risultato di spruzzatura).

#### ATTENZIONE:

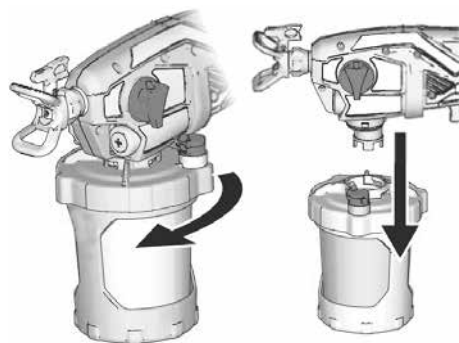
Gli ugelli di spruzzo devono essere conservati puliti o immersi in un liquido di lavaggio adatto (acqua) immediatamente dopo l'utilizzo, in modo che il colore non possa asciugarsi nell'ugello e danneggiare l'ugello (vedi sezione Pulitura).

### Lavaggio di una nuova pistola a spruzzo

Avviare sempre con una batteria completamente carica. Fare riferimento alle informazioni fornite su batteria e caricabatterie.

Questa pistola a spruzzo è fornita dalla fabbrica con una piccola quantità di materiale di prova nel sistema. È importante lavare questo materiale dalla pistola a spruzzo prima del primo uso. Per ulteriori informazioni, consultare Compatibilità del fluido detergente.

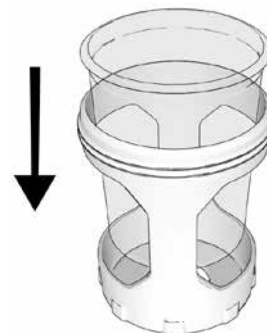
1. Rimuovere il gruppo contenitore dalla pistola a spruzzo ruotandolo e premendolo verso il basso.



2. Svitare il coperchio del contenitore dal supporto del contenitore.



3. Assicurarsi che nel supporto del contenitore sia presente il Inserto contenitore.



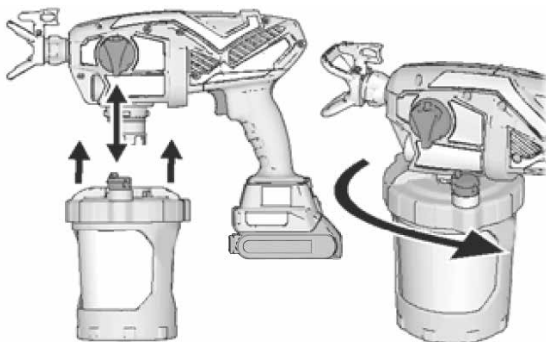
4. Riempire il Inserto contenitore con fluido detergente. Vedere Compatibilità del fluido detergente.



5. Serrare saldamente il coperchio del contenitore nel relativo supporto.



6. Allineare la VacuValve sul coperchio del contenitore con la manopola di adescamento pompa/spruzzatura. Spingere il gruppo contenitore sulla pistola a spruzzo e ruotare per bloccare.

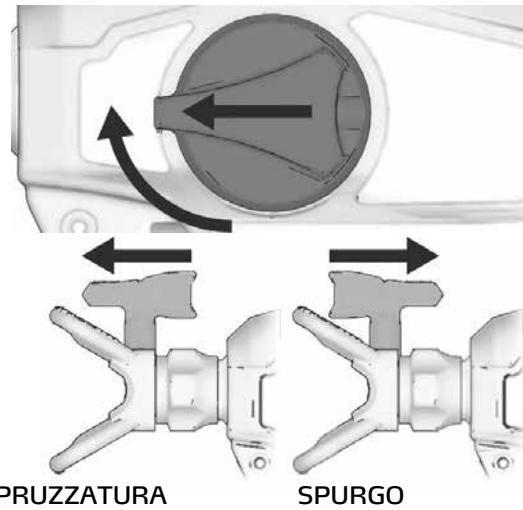


7. Installare la batteria sulla pistola a spruzzo.

8. Assicurarsi che la manopola di adescamento pompa/spruzzatura sia nella posizione di adescamento pompa (rivolta verso il basso). Impostare il controllo della velocità su 10.

9. Capovolgere la pistola a spruzzo e puntarla verso un secchio dei rifiuti. Premere il grilletto per tre secondi.

10. Ruotare la manopola di adescamento pompa/spruzzatura nella posizione di SPRUZZATURA. Ruotare l'ugello di spruzzatura di 180 gradi nella posizione SPURGO.



11. Tenendo la pistola a spruzzo capovolta, puntarla verso un secchio dei rifiuti. Premere il grilletto per tre secondi.

**IMPORTANTE:**

Per ottenere i risultati migliori, non spruzzare più di una tazza di acqua attraverso l'ugello durante la pulizia. Se è necessario un ulteriore lavaggio, rimuovere l'ugello dalla pistola a spruzzo per evitare un'usura eccessiva.

12. Ora la pistola a spruzzo è lavata e pronta all'uso. Vedere Avvio.

**IMPORTANTE:**

Il motore è dotato di una funzione integrata per la protezione da un utilizzo eccessivo. Se il motore si ferma, è scattato l'interruttore termico.

Il motore riprenderà a funzionare normalmente dopo essersi raffreddato per 20 -30 minuti.

## Raccomandazione

### Selezione dell'ugello di spruzzo

#### Selezione della grandezza dell'ugello

Gli ugelli di spruzzo vengono consegnati in dimensioni diverse per poter lavorare diversi materiali. Lo spruzzatore contiene un ugello adatto per la maggior parte delle applicazioni a spruzzatura. Per scegliere l'ugello corretto occorre osservare la tabella degli ugelli nella sezione Procedura di spruzzo.

#### AVVERTENZA:

Al fine di garantire un perfetto funzionamento dello spruzzatore, usare solo un ugello della famiglia di ugelli consegnata insieme allo spruzzatore.

#### AVVERTENZE:

- L'ugello si usura e si allarga durante la spruzzatura. Se si inizia a lavorare con un ugello più piccolo rispetto alla grandezza massima dell'ugello, si può spruzzare con la capacità di flusso indicata dello spruzzatore.
- In caso di rivestimenti più densi si consiglia usare ugelli con aperture più grandi e per rivestimenti più sottili quelli con aperture più piccole.
- Durante l'uso gli ugelli si usurano e richiedono di tanto in tanto la loro sostituzione.
- La grandezza dell'apertura dell'ugello regola la portata, cioè la quantità del materiale che fuoriesce dalla pistola.

#### Larghezza del risultato di spruzzatura

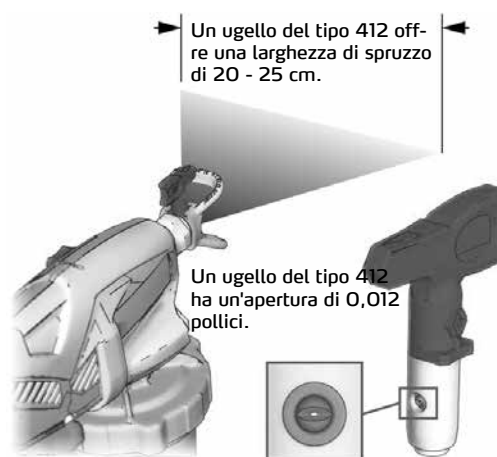
La larghezza di spruzzo determina la grandezza del risultato di spruzzatura sulla zona trattata dopo un movimento di spruzzo.

#### AVVERTENZE:

- Selezionare una larghezza di spruzzo più adatta per la superficie da spruzzare.
- Le larghezze di spruzzo più ampie consentono una miglior copertura di superfici larghe ed aperte.
- Le larghezze di spruzzo più piccole consentono un miglior controllo su superfici piccole e limitate.

#### Spiegazione sul codice dell'ugello

Le ultime tre cifre del codice pezzo (cioè: xx x 412) contengono delle informazioni sulla grandezza dell'apertura e sulla larghezza di spruzzo sulla superficie quando la pistola usata ad una distanza di 25 - 30 cm dalla superficie da rivestire.



La prima cifra moltiplicata per 5 = la larghezza approssimativa di spruzzatura in cm.

Le due ultime cifre = grandezza dell'apertura dell'ugello in millesimi di pollice.

#### Compatibilità del fluidon detergente



#### Materiali a base di acqua

- Quando si spruzzano materiali a base di acqua, sciacquare completamente il sistema con acqua.
- Per spruzzare materiali a base di acqua, sciacquare prima completamente il sistema con acqua. Accertarsi che l'acqua che esce dall'ugello sia trasparente e pulita prima di iniziare a spruzzare il materiale a base di acqua.
- Per evitare spruzzi di fluido di ritorno sulla pelle o negli occhi, puntare sempre la pistola verso la parete interna del secchio.



## Manutenzione

La manutenzione di routine è importante per garantire il corretto funzionamento della pistola a spruzzo.

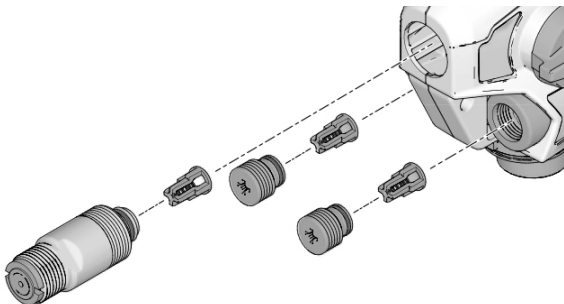


Attività	Intervallo
Controllare il filtro della pompa	Quotidianamente oppure ogni volta che si spruzza
Ispezionare gli sfiati dell'alloggiamento per verificare che non vi siano ostruzioni	Quotidianamente oppure ogni volta che si spruzza
Controllare i fori di aspirazione della pompa situati sotto il filtro per verificare che non vi siano ostruzioni.	A ogni pulizia della pistola a spruzzo.

### Pulizia delle valvole di uscita

Sporcizia e detriti nei gruppi valvole di uscita possono influire sulle prestazioni della pistola a spruzzo e devono essere eliminati.

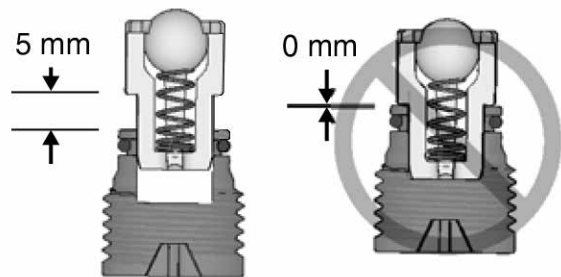
1. Per pulire le tre valvole di uscita, rimuovere i due tappi della pompa e la valvola anteriore.



2. Pulire i gruppi valvole di uscita con acqua calda o acqua ragia.

3. La sfera della valvola di ritegno deve muoversi liberamente contro la molla nel fermo.

4. Se il gruppo valvola di uscita è stato separato dal tappo valvola, assemblare come illustrato. Lasciare uno spazio tra l'estremità del tappo o la valvola anteriore e la spalla sul gruppo valvola di uscita.



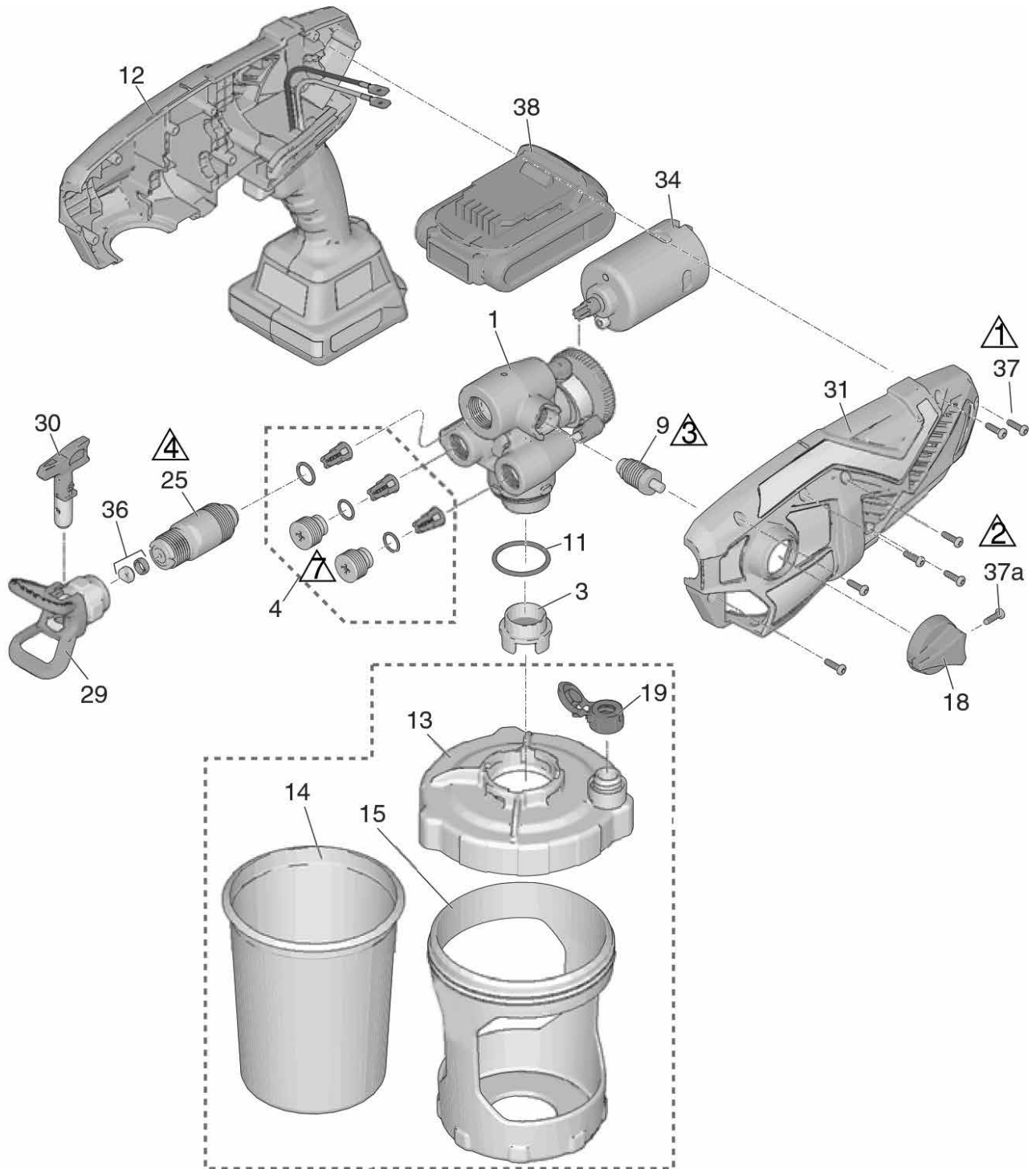
### AVVISO:

Non spingere completamente le valvole di uscita nei tappi o nella valvola anteriore. Se le valvole di uscita sono spinte completamente nei tappi o nella valvola anteriore le prestazioni della pistola a spruzzo risulteranno ridotte.

a. Verificare che gli O-ring siano installati nei tappi valvola e nella valvola anteriore.

b. Installare i due tappi della pompa e la valvola anteriore. Serrare alla coppia specificata la valvola di uscita e i tappi della pompa per le coppie da applicare.

## Disegno dettagli



Pos.	Coppia di serraggio		Coppia di serraggio
①	1,1 Nm	④	6,2 - 7,3 Nm
②	0,9 . 1,1 Nm	⑦	0,6 - 0,8 Nm
③	1,1 - 1,7 Nm		

## Elenco dei pezzi di ricambio

Pos.	N. art.	Descrizione
1	69 43 01	Sistema pompa Quick-Reload ES 150, comprende 4, 9, 11, 25
3	69 43 02	Filtro pompa 60 M ES 150, pacco di 3 pezzi
	69 43 03	Filtro pompa 100mM ES 150, pacco di 3 pezzi
4	69 43 04	Kit di riparazione valvole di scarico ES 150, comprende 3 x 4a, 2 x 4b, 2 x 50, 1 x 51
9	69 43 06	Valvola bypass ES 150, comprende 18, 1 x 37a
11	69 43 07	Guarnizione circolare ingresso pompa ES 150
12	69 43 08	Alloggiamento dell'apparecchio con azionamento per ES 150, comprende 31, 34, 7 x 37
13	69 43 09	Coperchio contenitore . comprende 1 x 19
14	68 43 99	Inserto contenitore (1 pacco = 5)
15	69 43 11	Supporto per contenitore ES 150

Pos.	N. art.	Descrizione
18	69 43 12	Pulsante di spurgo/spruzzatura
19	69 43 13	Calotta VacuValve (pacco da 3 pezzi)
25	69 43 14	Valvola anteriore, comprende 51
29	69 70 07	Supporto per ugello
30	69 74 10	A-Tipp FF Pro 410 inkl. 36
	69 75 16	A-Tipp FF Pro 516 inkl. 36
31	69 43 16	Coperchio dell'alloggiamento, lato sinistro, comprende 7 x 37
34	69 43 17	Motore ES 150
37	Ordinazione speciale	Vite Philips dell'alloggiamento
37a	Ordinazione speciale	Vite Philips pulsante di spurgo/spruzzatura
38	69 43 18	Batteria ricaricabile di ricambio ES 150 agli ioni di litio
39	69 43 29	Caricabatterie per batteria ricaricabile di ricambio ES 150 agli ioni di litio (s. ill.)
	69 09 10	Coro-Check 1 l

## Risoluzione di problemi

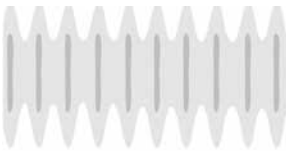









### Diagnosi dello spruzzatore

Prima di portare lo spruzzatore a un centro di assistenza autorizzato, occorre verificare tutti i punti riportati nella tabella dell'eliminazione dei guasti.

Problema	Causa	Misura
Lo spruzzatore non emette nessun rumore quando si aziona il grilletto.	La spia di diagnosi presso la batteria ricaricabile lampeggia due volte quando viene tirato il grilletto.	Sostituire la batteria ricaricabile con una batteria ricaricabile carica. La batteria ricaricabile ha raggiunto la fine della sua durata di vita. Sostituire la batteria ricaricabile.
	La spia di diagnosi lampeggia tre volte quando viene tirato il grilletto. Indica che la temperatura della batteria ricaricabile è troppo alta o troppo bassa.	Far raffreddare o riscaldare la batteria ricaricabile alla temperatura ambiente.
	La spia di diagnosi lampeggia quattro volte quando viene tirato il grilletto. Ciò indica che il motore è bloccato.	Sostituire la pompa e/oppure il motore.
	La spia di diagnosi non si accende quando viene tirato il grilletto. La batteria ricaricabile non è inserita oppure è guasta.	Inserire o sostituire la batteria ricaricabile. Sostituire la Smartcontrol.
Lo spruzzatore emette dei rumori, ma azionando il grilletto non fuoriesce alcuna sostanza.	Lo spruzzatore non è spurgato.	Spurgare la pompa. Vedi sezione Preparazione per la messa in funzione
		Assicurarsi che vi sia solo un inserto contenitore nel supporto del contenitore.
		Assicurarsi che il coperchio del contenitore sia avvitato correttamente al supporto. Se dopo il serraggio è ancora visibile della filettatura sotto il coperchio del contenitore, rimuovere completamente il coperchio ed avvitare di nuovo al supporto fino a che non sia più visibile nessuna filettatura.
		Assicurarsi che il coperchio sia avvitato saldamente al supporto in modo che la freccia sul coperchio corrisponda con l'indicatore sul supporto.
		Assicurarsi che l'unità contenitore sia fissata correttamente allo spruzzatore.
		Controllare che l'aria sia stata spurgata dall'inserto contenitore e che la VacuValve sia chiusa correttamente.
		Pulire la VacuValve e la foratura per l'aria. Vedi Pulire la VacuValve.
		Per la pulitura dello spruzzatore vedi sezione Pulitura.
		Le valvole di scarico non sono montate correttamente. Vedi sezione Pulitura delle valvole di scarico.

Problema	Causa	Misura
Lo spruzzatore emette dei rumori, ma azionando il grilletto non fuoriesce alcuna sostanza.	Il pulsante di spurgo/spruzzatura si trova nella posizione PRIME PUMP.	Girare il pulsante di spurgo/spruzzatura in avanti nella posizione di spruzzo.
	L'ugello non si trova nella posizione.	Girare l'ugello nella posizione di spruzzo.
	L'ugello di spruzzo è intasato.	Vedi sezione Eliminare l'intasamento degli ugelli.
	Contaminazioni del colore	Vedi Filtraggio del colore.
	Il filtro della pompa è intasato.	Vedi Pulizia.
	Il regolatore numero di giri è impostato ad un valore troppo basso.	Aumentare la velocità fino a che l'apparecchio inizi a spruzzare.
	Nel contenitore non c'è nessun materiale o ce n'è troppo poco.	Riempire l'insero contenitore con del materiale e spurgare la pompa. Vedi sezione Riempire l'insero contenitore.
La pompa ha raggiunto la fine della sua durata di vita.	Sostituire il gruppo pompa.	
Il risultato della lavorazione a spruzzo non è soddisfacente.	L'ugello di spruzzo è parzialmente intasato.	Vedi sezione Eliminare l'intasamento degli ugelli.
	L'ugello non si trova nella posizione corretta.	Girare l'ugello di spruzzo indietro nella posizione di spruzzo.
	Grandezza errata dell'ugello.	Inserire un ugello adatto. Vedi sezione Scelta degli ugelli e della pressione.
	L'ugello è logorato o danneggiato.	Sostituire l'ugello di spruzzo. Vedasi montaggio dell'ugello.
	Il materiale spruzzato contiene inclusioni d'aria perchè è stato agitato.	Non agitare il materiale da rivestimento, ma rimescolarlo. Vedi schede tecniche del materiale da rivestimento.
	Il materiale da spruzzo è troppo freddo per la lavorazione con lo spruzzatore.	Riscaldare il materiale.
	Le valvole di scarico sono sporche o logorate.	Rimuovere i due tappi della pompa e la valvola anteriore in modo che siano accessibili le tre valvole di scarico. Pulire le valvole di scarico, vedi Pulitura delle valvole di scarico.
La pompa ha raggiunto la fine della sua durata di vita.	Sostituire il gruppo pompa.	
La pompa spruzza dell'acqua, ma nessun'acqua.	La pompa ha raggiunto la fine della sua durata di vita.	Sostituire il gruppo pompa.

Problema	Causa	Misura
Il materiale fuoriesce dalla filettatura del contenitore.	Il contenitore non è avvitato correttamente.	Assicurarsi che vi sia solo un inserto contenitore nel supporto del contenitore.
		Assicurarsi che il coperchio del contenitore sia avvitato correttamente al supporto. Se dopo il serraggio è ancora visibile della filettatura sotto il supporto per il contenitore, rimuovere completamente il coperchio ed avvitarlo di nuovo al supporto fino a che non sia più visibile nessuna filettatura.
		Assicurarsi che il coperchio sia avvitato saldamente al supporto in modo che la freccia sul coperchio corrisponda con l'indicatore sul supporto.
		Non piegare o comprimere il supporto per il contenitore mentre viene spurgata l'aria dall'inserto contenitore.
		Non tirare l'inserto contenitore verso il basso mentre viene spurgata l'aria dall'inserto contenitore.
		Controllare che non vi siano alcuni danni alla guarnizione dell'inserto contenitore oppure alla guarnizione del coperchio del contenitore.
		Controllare che non vi sia nessuna sporcizia e nessuna vernice incrostata presso la guarnizione dell'inserto contenitore oppure presso la guarnizione del coperchio del contenitore.
		Cambiare l'inserto del contenitore.
Il risultato della lavorazione a spruzzo non è uniforme: 	L'utente si muove troppo velocemente in fase di spruzzo.	Muovere la pistola più lentamente.
	L'ugello di spruzzo è intasato.	Eliminare l'intasamento o pulire l'ugello di spruzzo, vedi sezione Eliminare l'intasamento degli ugelli.
	Il materiale può essere nebulizzato solo con difficoltà. 	Aumentare il numero di giri presso il regolatore del numero di giri fino a raggiungere il risultato di verniciatura a spruzzo desiderato.
		Aumentare la distanza tra lo spruzzatore e la superficie da rivestire.
		Inserire un altro ugello di spruzzo. Vedi sezione Scelta degli ugelli e della pressione.
	Le valvole di scarico sono sporche o logorate.	Rimuovere i due tappi della pompa e la valvola anteriore in modo che siano accessibili le tre valvole di scarico. Pulire le valvole di scarico, vedi Pulitura delle valvole di scarico. Sostituire se necessario.
La pompa ha raggiunto la fine della sua durata di vita.	Sostituire il gruppo pompa.	
Il risultato della lavorazione a spruzzo mostra delle strisce: 	Il regolatore di velocità è impostato ad un valore troppo basso.	Aumentare il numero di giri presso il regolatore del numero di giri fino a raggiungere il risultato di verniciatura a spruzzo desiderato.
	Eventualmente occorre diluire il materiale.	Per diluire il materiale seguire le raccomandazioni del produttore.
	Scelta ugello scorretta.	Inserire un altro ugello di spruzzo. Vedi sezione Scelta degli ugelli e della pressione.
	Il materiale non è adattato per lo spruzzatore.	Cambiare sostanza.
	L'ugello è logorato o danneggiato.	Sostituire l'ugello di spruzzo. Vedasi montaggio dell'ugello.

Problema	Causa	Misura
Il risultato della lavorazione a spruzzo gocciola: 	Lo spruzzatore è troppo vicino alla superficie da trattare.	Tenere lo spruzzatore ad una distanza di circa 25 cm dalla superficie.
	Il grilletto rimane tirato durante il cambio di direzione di spruzzata.	Rilasciare il grilletto quando si cambia direzione.
	Il regolatore della velocità è impostato per un numero di giri sbagliato.	Variare il numero di giri e controllare il risultato della verniciatura a spruzzo su una superficie di prova.
	L'ugello è logorato o danneggiato.	Sostituire l'ugello di spruzzo. Vedasi montaggio dell'ugello.
Il risultato a fine lavorazione è troppo stretto: 	Lo spruzzatore è troppo vicino alla superficie.	Tenere lo spruzzatore ad una distanza di circa 25 cm dalla superficie.
	Ugello sbagliato per l'applicazione di materiale.	Inserire un altro ugello di spruzzo. Vedasi montaggio dell'ugello.
	L'ugello è logorato o danneggiato.	Sostituire l'ugello di spruzzo. Vedasi montaggio dell'ugello.
Il risultato della lavorazione a spruzzo è troppo largo: 	Lo spruzzatore è troppo lontano dalla superficie da trattare.	Avvicinare lo spruzzatore alla superficie.
	Ugello sbagliato per l'applicazione di materiale.	Inserire un altro ugello di spruzzo. Vedasi montaggio dell'ugello.
Il risultato della lavorazione a spruzzo è troppo largo: 	Vi è un accumulo di materiale eccessivo presso la protezione dell'ugello oppure l'ugello è parzialmente intasato.	Pulire la protezione ugello. Vedi sezione Eliminare l'intasamento degli ugelli.
	L'ugello di spruzzo è inserito in maniera sbagliata nella protezione dell'ugello.	Vedasi montaggio dell'ugello.
	Ugello usurato.	Sostituire l'ugello di spruzzo. Vedasi montaggio dell'ugello.
	Lo spruzzatore è sporco.	Risciacquare lo spruzzatore.
	La valvola anteriore ha raggiunto la fine della sua durata di vita.	Sostituire il gruppo valvola anteriore.
Dall'ugello gocciola o fuoriesce della sostanza anche dopo aver rilasciato il grilletto: 	Ugello usurato.	Sostituire l'ugello di spruzzo. Vedasi montaggio dell'ugello.
	L'ugello di spruzzo è inserito in maniera sbagliata nella protezione dell'ugello.	Vedasi montaggio dell'ugello.
Perdite di materiale nella zona della protezione dell'ugello oppure presso l'impugnatura dell'ugello di spruzzo.	La guarnizione dell'ugello di spruzzo è la sede sono danneggiati o non montati correttamente.	Vedasi montaggio dell'ugello.



---

## Garanzia

### Condizioni di garanzia:

Per i nostri apparecchi sono applicabili dei periodi di garanzia di 12 mesi a partire dalla data di acquisto / data della fattura del cliente finale commerciale. Se da parte nostra vengono accordati dei periodi di garanzia più estesi, ciò sarà riportato separatamente nelle istruzioni per l'uso inerenti ai rispettivi dispositivi.

### Rivendicazioni:

In casi in cui si intende far valere il diritto di garanzia, vi preghiamo di inviarci il dispositivo in modo completo con fattura, franco nostro centro di logistica a Berka oppure ad una service-station da noi autorizzata.

Si prega di consultare prima la Hotline di servizio STORCH a pagamento: 02 - 66 22 77 15

### Diritto alla garanzia

Il diritto si possono far valere solo per errori di materiale o di produzione nonché esclusivamente in caso di utilizzo appropriato del dispositivo. Pezzi soggetti all'usura non sono soggetti a diritti di garanzia. Decadranno tutti i diritti di garanzia con l'aggiunta delle componenti di terzi, maneggio e magazzinaggio non appropriato come anche in casi di ovvia non osservanza delle istruzioni per l'uso.

### Esecuzione di riparazioni

Ogni intervento di riparazione va eseguito esclusivamente nei nostri stabilimenti o presso una service-station autorizzata STORCH.



## Dichiarazione di conformità CE

Nome / indirizzo dell'emittente: STORCH Malerwerkzeuge & Profigeräte GmbH  
Platz der Republik 6  
D - 42107 Wuppertal

### Con la presente la società

che l'apparecchio in seguito specificato, a causa della sua concezione e il suo tipo costruttivo come anche della sua esecuzione da noi messa in circolazione corrisponde alle pertinenti ed essenziali esigenze sulla sicurezza e salute riportate nelle Direttive CE.

In caso di una modifica apportata all'utensile non concordata con noi, questa dichiarazione perde ogni sua validità.

Denominazione dell'apparecchio: EasySpray ES 150 accumulatore  
Tipo di utensile: Pistola Airless  
Numero articolo: 69 43 00

### Applicate direttive CE

Direttiva macchine: 2006 / 42 / EG  
Direttiva sulle batterie: 2006 / 66 / CE  
Direttiva CE sulla Compatibilità elettromagnetica: 2014 / 30 / EU  
Direttiva RoHS2: 2011 / 65 / CE

### Norme armonizzate applicate

ISO 12100, EN 55014-1, EN 55014-2, EN 60335-2-29, EN 60335-1,  
EN 50581, EN 50580, EN 60745-1, EN ISO 3744, EN ISO 5349

### Procuratore per la composizione della documentazione tecnica:

STORCH Malerwerkzeuge & Profigeräte GmbH  
Platz der Republik 6  
42107 Wuppertal



Jörg Heinemann  
- Direttore -

Wuppertal, 02-2017

# STORCH service department

Telefon: +49 202 49 20 112

Fax: +49 202 49 20 111

www.storch.de

## Table of contents

	Page
Application	106
Technical specifications	107
Safety instructions	106 - 110
Device overview	111
Initial operation	112
Depressurization	112
Initial operation	112 - 114
Spraying methods	114 - 116
Cleaning	117 - 119
General operating instructions	120 - 122
Maintenance	123
Detailed drawings and lists of spare parts	124 - 125
Troubleshooting	126 - 129
Warranty	130
EC Declaration of Conformity	131

### Product safety

#### Intended use

For mobile (portable/vehicle-mounted) spraying of professional coating materials and paints. Only intended for professional use. The device is not protected against explosion, and is therefore not suitable for areas with a potentially explosive atmosphere.

#### Foreseeable misuse - NOT PERMITTED -

Processing of:

- low molecular weight hydrocarbon compounds (e.g. nitro)
- solid-filled (e.g. quartz sand) coating materials
- highly flammable/explosive media
- media with high chlorine and acidic content and high alkaline content
- operation in areas with explosion protection
- Unintended use
- Processing unsuitable media
- Modifications to the device
- Use of wear parts not approved by the manufacturer

#### Responsibility of the operating company

**NOTE**

##### The operating company must ensure the following:

- The device must only be used in the intended manner.
- The device must be maintained in accordance with the specifications in this operating manual.
- The device must only be operated in accordance with local guidelines and occupational health and safety regulations.
- All precautions are taken to avoid dangers arising from the device.
- All precautions are taken for first aid care and fire fighting.



#### Organisation/personnel

##### Operators

**NOTE**

- Before starting to use the device, the operator must have read and understood the operating manual.
- Only authorised and trained operators must have access to the device in order to operate it.
- The operating manual must be available to the operator at all times.
- The operator must not be under the influence of alcohol, drugs or medication.
- Children, performance-impaired persons, and pregnant women are not allowed to operate the device.





### Important Safety Instructions

Read all warnings and instructions in this manual, on the unit, and in the battery and charger manual. Be familiar with the controls and the proper usage of the equipment. Save these instructions.

Use only water-based materials. Do not use materials which state "FLAMMABLE" on the packaging. For more information about your material, request a Safety Data Sheet (SDS) from the distributor or retailer.

### Technical Specifications

Easy Spray ES 150 Battery pack	
Max Working Pressure	138 bar
Weight	2,4 kg
Dimensions	
Length	36,1 cm
Width	12,7 cm
Height	26,7 cm
Storage Temperature Range Pump damage will occur if fluid freezes in pump. Damage to plastic parts may result if impact occurs in low temperature conditions.	0° to 45° C
Operating Temperature Range Changes in paint viscosity at very low or very high temperatures can affect sprayer performance.	4° to 32° C
Storage Humidity Range	0% to 95% relative humidity, non-condensing
Sound power level	88 dBa (per EN60745-1/EN50580 measured at 1 m)
Vibration level (Measured in accordance with EN 50580:2012)	Vibration total value $a_h = 10,2 \text{ m/s}^2$ Uncertainty $K = 2 \text{ m/s}^2$
Charger Power Source	230 V / 50 Hz, 16 A
Battery voltage (DC)	18 V 2.0 Ah Li-ion Compact Battery Pack DEWALT
Maximum tip orifice	0,41 mm

DEWALT® is a registered trade mark of Stanley Black & Decker, Inc. used under licence.

**All information is without guarantee! Subject to technical modifications and errors!**

### Important user information

Please completely read the instructions on correct use and the safety notes in these instructions prior to using the spray unit.

You have purchased a high-quality STORCH spray device. This spray device provides excellent spraying results with all conventional coating substances suitable for airless application. These instructions are intended to describe the materials suitable for use with your spray device.

Please use the data material container label to check whether the material is suitable for your spray device. Ask for a Safety Data Sheet (SDS) from your supplier. The container label and SDS describes the composition of the materials and the associated, specific precautions.

Coating substances can be grouped in the following two categories:



#### Water-based:

the container must state that the coating substance is suitable for dilution in water and units as well as tools can be cleaned with water.



#### Solvent-based:

if the container indicates that it is necessary to use solvent that is compatible with the coating substance to clean units and tools instead of water, ES 150 Akku is unsuitable for these substances. If the relevant materials are xylene, toluene, naphta, MEK, solvent dilution agent, acetone, methylated spirit and turpentine, these are flammable and not suitable.



## Read all safety warnings and all instructions

Failure to follow the warnings and instructions may result in electric shock, fire and/or serious injury. Save all warnings and instructions for future reference. The term "power tool" in the warnings refers to your mains-operated (corded) power tool.

### Work Area Safety

- **Keep work area clean and well lit.** Cluttered or dark areas invite accidents.
- **Do not operate power tools in explosive atmospheres, such as in the presence of flammable liquids, gases or dust.** Power tools create sparks which may ignite the dust or fumes.
- **Keep children and bystanders away while operating a power tool.** Distractions can cause you to lose control.

### Electrical Safety

- **Power tool plugs must match the outlet. Never modify the plug in any way. Do not use any adapter plugs with earthed (grounded) power tools.** Unmodified plugs and matching outlets will reduce risk of electric shock.
- **Avoid body contact with earthed or grounded surfaces, such as pipes, radiators, ranges and refrigerators.** There is an increased risk of electric shock if your body is earthed or grounded.
- **Do not expose power tools to rain or wet conditions.** Water entering a power tool will increase the risk of electric shock.
- **Do not abuse the cord. Never use the cord for carrying, pulling or unplugging the power tool. Keep cord away from heat, oil, sharp edges or moving parts.** Damaged or entangled cords increase the risk of electric shock.
- **When operating a power tool outdoors, use an extension cord suitable for outdoor use.** Use of a cord suitable for outdoor use reduces the risk of electric shock.
- **If operating a power tool in a damp location is unavoidable, use a residual current device (RCD) protected supply.** Use of an RCD reduces the risk of electric shock.

### Personal Safety

- **Stay alert, watch what you are doing and use common sense when operating a power tool. Do not use a power tool while you are tired or under the influence of drugs, alcohol or medication.** A moment of inattention while operating power tools may result in serious personal injury.
- **Use personal protective equipment. Always wear eye protection.** Protective equipment such as dust mask, non-skid safety shoes, hard hat, or hearing protection used for appropriate conditions will reduce personal injuries.
- **Prevent unintentional starting. Ensure the switch is in the off-position before connecting to power source and/or battery pack, picking up or carrying the tool.** Carrying power tools with your finger on the switch or energizing power tools that have the switch on invites accidents.
- **Remove any adjusting key or wrench before turning the power tool on.** A wrench or a key left attached to a rotating part of the power tool may result in personal injury.
- **Do not overreach. Keep proper footing and balance at all times.** This enables better control of the power tool in unexpected situations.
- **Dress properly. Do not wear loose clothing or jewelry. Keep your hair, clothing and gloves away from moving parts.** Loose clothes, jewelry or long hair can be caught in moving parts.
- **If devices are provided for the connection of dust extraction and collection facilities, ensure these are connected and properly used.** Use of dust collection can reduce dust-related hazards.

### Power Tool Use and Care

- **Do not force the power tool. Use the correct power tool for your application.** The correct power tool will do the job better and safer at the rate for which it was designed.
- **Do not use the power tool if the switch does not turn it on and off.** Any power tool that cannot be controlled with the switch is dangerous and must be repaired.
- **Disconnect the plug from the power source before making any adjustments, changing accessories, or storing power tools.** Such preventive safety measures reduce the risk of starting the power tool accidentally.
- **Store idle power tools out of the reach of children and do not allow persons unfamiliar with the power tool or these instructions to operate the power tool.** Power tools are dangerous in the hands of untrained users.
- **Maintain power tools. Check for misalignment or binding of moving parts, breakage of parts and any other condition that may affect the power tool's operation. If damaged, have the power tool repaired before use.** Many accidents are caused by poorly maintained power tools.
- **Use the power tool, accessories etc. in accordance with these instructions, taking into account the working conditions and the work to be performed.** Use of the power tool for operations different from those intended could result in a hazardous situation.

### Service

- **Have your power tool serviced by a qualified repair person using only identical replacement parts.** This will ensure that the safety of the power tool is maintained.



## Warnings

The following warnings are for the setup, use, maintenance, and repair of this equipment. The exclamation point symbol alerts you to a general warning and the hazard symbols refer to procedure-specific risks. When these symbols appear in the body of this manual or on warning labels, refer back to these Warnings. Product-specific hazard symbols and warnings not covered in this section may appear throughout the body of this manual where applicable.



### FIRE AND EXPLOSION HAZARD

Flammable fumes, such as solvent and paint fumes, in work area can ignite or explode. To help prevent fire and explosion:



- Sprayer generates sparks. Do not spray or flush with flammable liquids.



- Use only water-based materials.

- Keep spray area well-ventilated. Keep a good supply of fresh air moving through the area.



- Do not spray or clean with flammable liquids.

- Paint or solvent flowing through the equipment is able to result in static electricity. Static electricity creates a risk of fire or explosion in the presence of paint or solvent fumes.



- Keep sprayer at least 10 in. (25 cm) away from objects while spraying or flushing.

- Verify all containers and collection systems are grounded to prevent static discharge.



- Connect to a grounded outlet and use grounded extension cords. Do not use a 3 to 2 adapter.



- Do not use paints or solvents containing halogenated hydrocarbons.



- Do not smoke in the spray area.

- Do not operate light switches, engines, or similar spark producing products in the spray area.

- Keep area clean and free of paint or solvent containers, rags, and other flammable materials.

- Know the contents of the paints and solvents being sprayed. Read all Safety Data Sheets (SDS) and container labels provided with the paints and solvents. Follow the paint and solvents manufacturer's safety instructions.

- Fire extinguisher equipment shall be present and working.



### SKIN INJECTION HAZARD

High-pressure spray is able to inject toxins into the body and cause serious bodily injury. In the event that injection occurs, get immediate surgical treatment.



- Do not aim the gun at, or spray any person or animal.

- Keep hands and other body parts away from the discharge. For example, do not try to stop leaks with any part of the body.



- Always use the spray tip guard. Do not spray without spray tip guard in place.

- Use STORCH spray tips.

- Use caution when cleaning and changing spray tips. In the case where the spray tip clogs while spraying, follow the Pressure Relief Procedure for turning off the unit and relieving the pressure before removing the spray tip to clean.

- Do not leave the equipment energized or under pressure while unattended. Remove battery and follow the Pressure Relief Procedure when the equipment is unattended or not in use, and before servicing, cleaning, or removing parts.

- Check parts for signs of damage. Replace any damaged parts.

- This system is capable of producing 138 bar. Use STORCH replacement parts or accessories that are rated a minimum of 138 bar.
- Verify that all connections are secure before operating the unit.
- Know how to stop the unit and bleed pressure quickly. Be thoroughly familiar with the controls.



### EQUIPMENT MISUSE HAZARD

Misuse can cause death or serious injury.



- Always wear appropriate gloves, eye protection, and a respirator or mask when painting.
- Do not operate or spray near children. Keep children away from equipment at all times.
- Do not overreach or stand on an unstable support. Keep effective footing and balance at all times.
- Stay alert and watch what you are doing.
- Do not operate the unit when fatigued or under the influence of drugs or alcohol.
- Do not alter or modify equipment. Alterations or modifications may void agency approvals and create safety hazards.
- Use only in dry locations. Do not expose to water or rain.
- Use in well-lit areas.
- Make sure all equipment is rated and approved for the environment in which you are using it.



### BATTERY AND CHARGER COMPATIBILITY HAZARD

- Only use DEWALT brand 18V batteries and battery chargers with this tool.
- READ ALL INSTRUCTIONS included with this tool regarding the safety and usage of DEWALT batteries and battery chargers.



### PRESSURIZED ALUMINUM PARTS HAZARD

Use of fluids that are incompatible with aluminum in pressurized equipment can cause serious chemical reaction and equipment rupture. Failure to follow this warning can result in death, serious injury, or property damage.

- Do not use 1,1,1-trichloroethane, methylene chloride, other halogenated hydrocarbon solvents or fluids containing such solvents.
- Do not use chlorine bleach.
- Many other fluids may contain chemicals that can react with aluminum. Contact your material supplier for compatibility.



### TOXIC FLUID OR FUMES HAZARD

Toxic fluids or fumes can cause serious injury or death if splashed in the eyes or on skin, inhaled, or swallowed.

- Read Safety Data Sheets (SDSs) to know the specific hazards of the fluids you are using.
- Store hazardous fluid in approved containers, and dispose of it according to applicable guidelines.

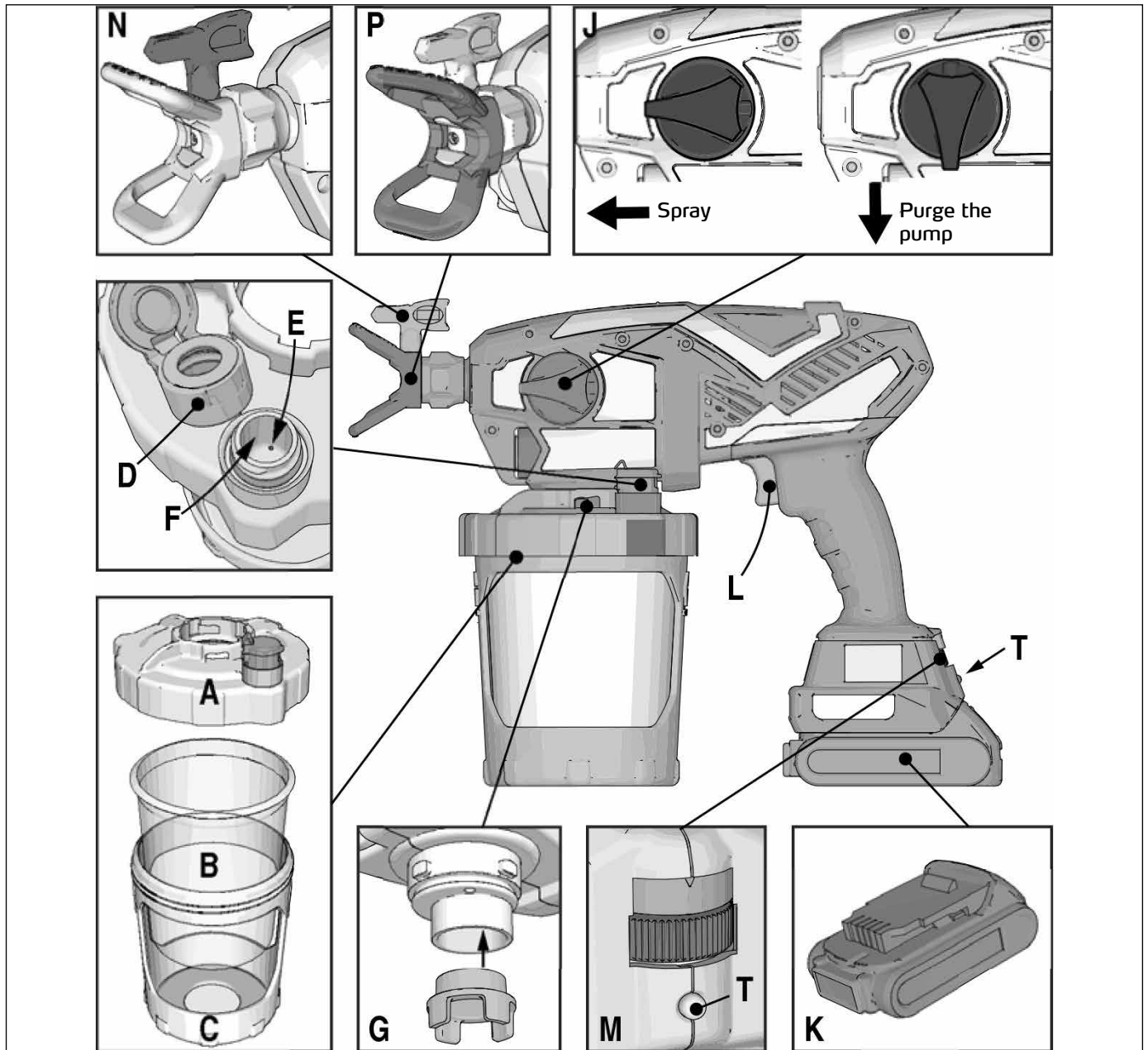


### PERSONAL PROTECTIVE EQUIPMENT

Wear appropriate protective equipment when in the work area to help prevent serious injury, including eye injury, hearing loss, inhalation of toxic fumes, and burns. This protective equipment includes but is not limited to:

- Protective eye-wear, and hearing protection.
- Respirators, protective clothing, and gloves as recommended by the fluid and solvent manufacturer.

## Device overview



A	Cup lid
B	Cup insert
C	Cup Support
D	VacuValve Cap
E	VacuValve Air Hole
F	VacuValve Reservoir
G	Pump Filter

J	Prime Pump/Spray Knob
K	Battery
L	Sprayer Trigger
M	Speed Control
N	Spray Tip
P	Spray Tip Guard
T	Diagnostic Light

## Start Up



Use only water-based materials. Do not use materials which state "FLAMMABLE" on the packaging. For more information about your material, request SDS from distributor or retailer.

Keep spray area well-ventilated. Keep a good supply of fresh air moving through the area.

### NOTICE:

Your sprayer is NOT compatible with harsh cleaners such as chlorine bleach. Using these cleaners will cause damage to the sprayer.

Always start with a fully charged battery. See battery and charger information shipped with the sprayer.

## Pressure Relief Procedure

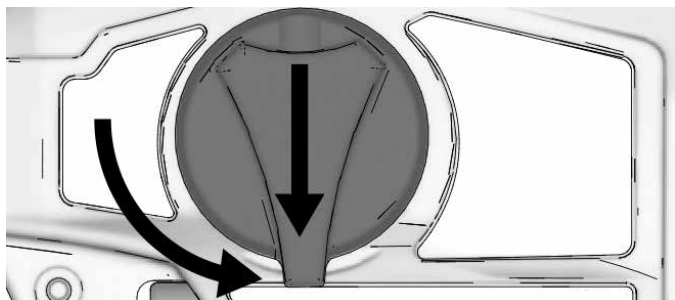


Follow the Pressure Relief Procedure whenever you see this symbol.



This sprayer builds up an internal pressure of 138 bar during use. Follow this Pressure Relief Procedure whenever you stop spraying and before cleaning, checking, servicing, or transporting equipment to prevent serious injury.

1. Remove battery from the sprayer.
2. Turn Prime Pump/Spray Knob down to PRIME PUMP position to relieve pressure.



## Preparing for initial operation

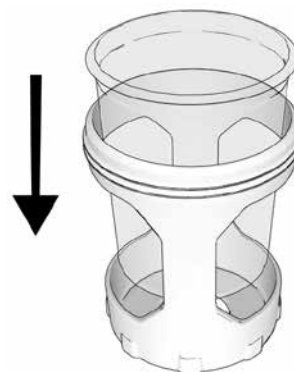
If you are using the sprayer for the very first time, see Flush a New Sprayer.

## Strain the paint

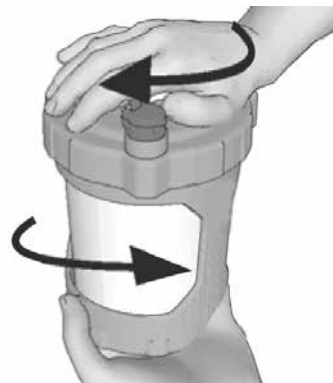
Previously opened paint may contain dried paint or other debris. To avoid priming problems and tip clogs it is advisable to strain the paint before using. Paint strainers are available where paint is sold. Stretch a paint strainer over a clean pail and pour the paint through the strainer to capture any dried paint and debris before spraying.



1. Install Cup insert in the cup support.

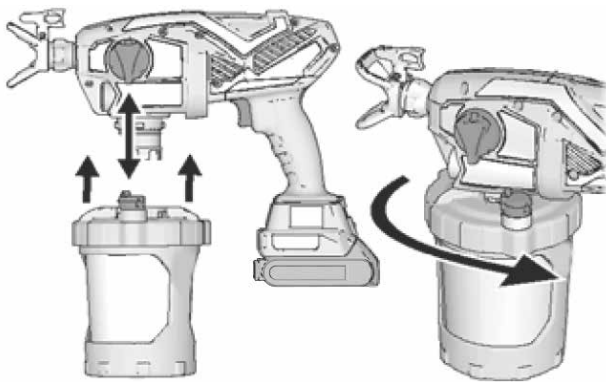


2. Fill Cup insert with material. Securely tighten cup cover onto cup support. For proper sprayer operation lid must seal tightly with the cup.

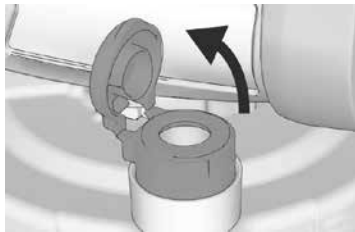


3. Align VacuValve on cup cover with Prime Pump/Spray knob. Push cup assembly onto sprayer and twist to lock.

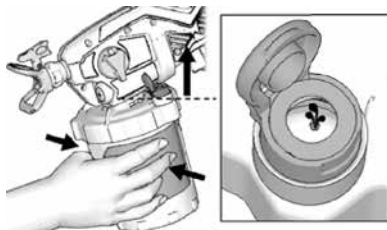




4. The VacuValve is an important part of your new sprayer. It is used to evacuate the air out of the Cup insert. Open VacuValve cap.



5. Tilt the sprayer so the VacuValve is the highest point, causing any air in the Cup insert to rise to the VacuValve. Gently squeeze the Cup insert to evacuate all air through the VacuValve air hole. Once you see material enter the VacuValve reservoir, all air should be evacuated from the Cup insert.

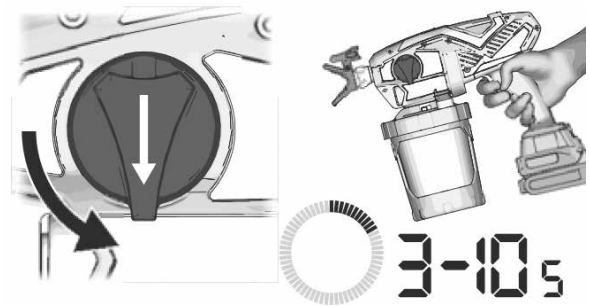


6. Stop squeezing the Cup insert and snap the VacuValve cap closed. You will hear the cap click when it is closed properly.

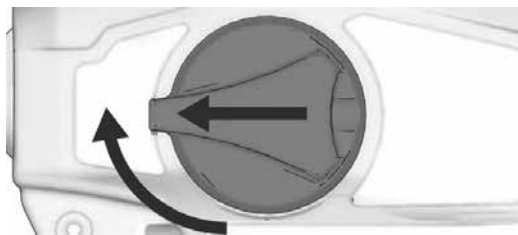


7. Install battery onto sprayer.

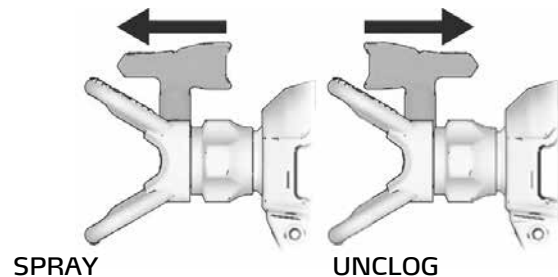
8. Turn the bleed/spray button towards the bottom into the PRIME PUMP position. Aim the gun at a test surface (paper), press the trigger for 3 - 10 seconds and the pump starts delivering paint to the circuit.



9. Air from pump may have entered the Cup insert during priming. Repeat Steps 4 - 6 to ensure all air is evacuated  
10. Turn Prime Pump/Spray knob forward to spray position.



11. Make certain spray tip is in the spray position.



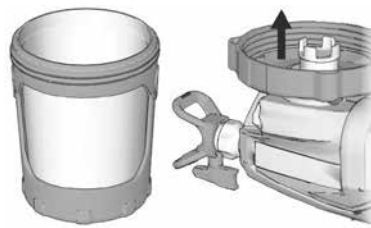
12. You are now ready to spray.

**NOTE:**

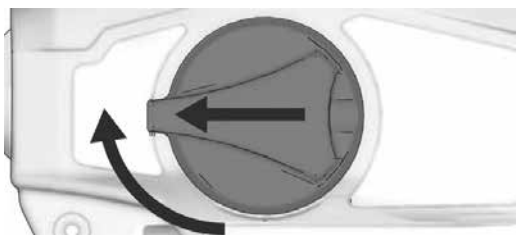
For best results; to evacuate all material from the Cup insert when the material is nearly gone, gently squeeze the bottom of the Cup insert to push the last of the material up to the cup lid.

**If sprayer does not spray, try one of the steps below:**

- Make certain there is only one Cup insert in cup support. It is possible for two liners to nest tightly together and appear as only one.
- Make certain the cup cover is properly threaded to the cup support. If threads are visible below the cup cover when tight, then the cover is cross-threaded. Fully remove the cup cover and reinstall to the cup support so no threads are visible when tight.



- Repeat steps 2- 6 to ensure all the air is evacuated from the Cup insert.
- Make certain the Prime Pump/Spray knob is in the Spray position.



- If sprayer still does not spray, see Sprayer Diagnostics. If material sprays while upside down there is air in the cup. Repeat steps above.
- Replace VacuValve cap. Two new VacuValve caps came with your sprayer.

#### Refilling Cup insert

If sprayer runs out of paint simply separate the cup support from the cup cover/sprayer and refill the Cup insert.

1. Remove battery from the sprayer.
2. Separate the cup support from the cup cover/sprayer. Set the sprayer upside down on a flat surface. This will keep the wet paint in the cup cover.

3. Follow steps 2 - 12 in Starting a New Job.

#### How to Spray



Take a few moments prior to spraying and review these simple tips to ensure your spraying project is a success.

#### NOTE:

For proper sprayer operation use only a tip from the same tip family that came with your sprayer.

#### Speed control



Gradual pressure adaptation with speed control. Always start with the lowest speed to reduce overspray to guarantee a uniform spray pattern.

#### Tip and Pressure Selection

See table for recommended spray pressure for your material. Refer to paint (material) can for manufacturer's recommendations.

Processable materials	Glazes, alkyd resin coatings, acrylic lacquers			Primers, pre-coats, emulsion
A tip FF PRO	Tip hole in 1/1000" (example 8 = 0.008") and tip markings			
<b>Spray width*</b>	<b>8</b>	<b>10</b>	<b>12</b>	<b>16</b>
10 cm	208			
15cm	308			
20cm		410	412	
25cm				516
Rotational speed	1 - 5	1 - 10	6 - 10	
*First tip code digit multiplied by 5 = spray width in cm at a distance of approximately 25 cm to the coating surface - example with 208: 2 x 5 = 10 cm				

### Spraying techniques

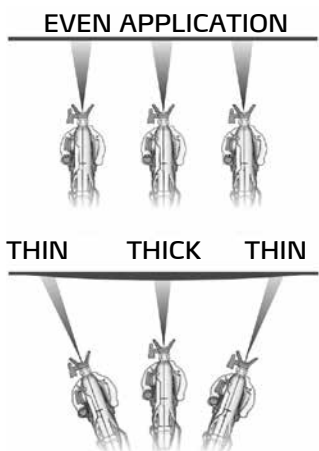
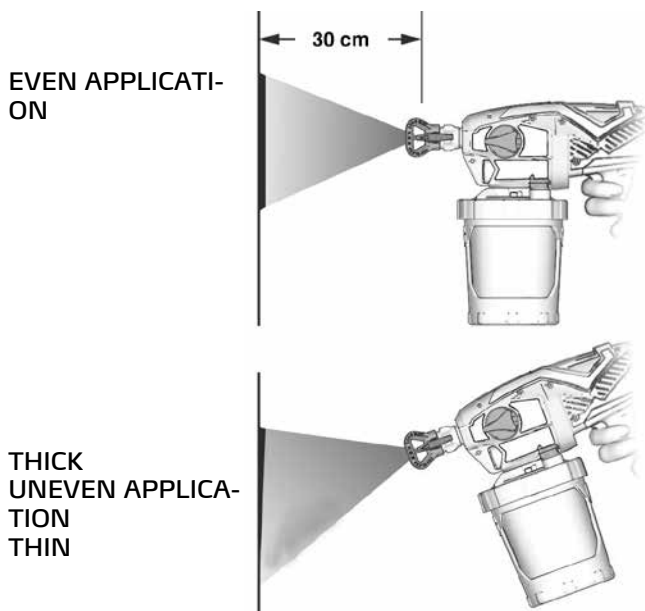
Practise the following, basic spray methods on a test surface (cardboard/paper) before starting to spray.

Direct the spray pattern straight at the target surface from a distance of approx. 30 cm. Tilting the spray device to change the spray angle leads to an inconsistent application.

Angle your wrist to keep the spray gun straight. Waving with the device to change the direction of the spray pattern will cause uneven application.

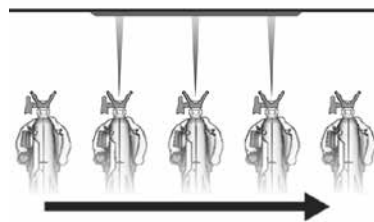
#### NOTE:

the speed at which the spray gun is moved influences the quantity of material applied and the spray pattern. If the material is heterogeneous, you are moving it too quickly. If the material drips, you are moving the device too slowly (see Troubleshooter).



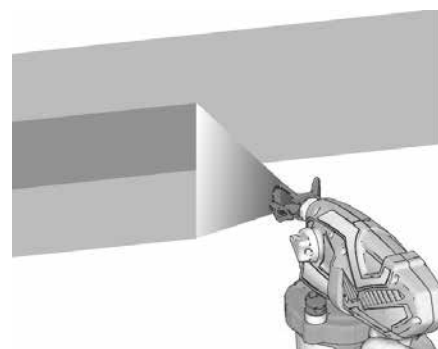
### Activating the spray device

Pull the trigger after you start the movement. Release the trigger before completing the movement.



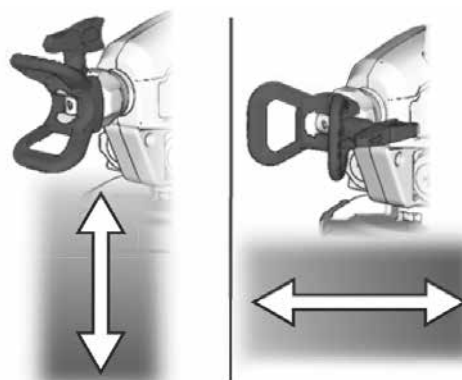
### Aligning the spray device

The previous spray pattern must overlap with the following by 50 %.



Turn the tip protector to change the spray pattern in vertical or horizontal direction.

If you are coating vertical corners, turn the tip protector horizontal and move the spray device up and down.

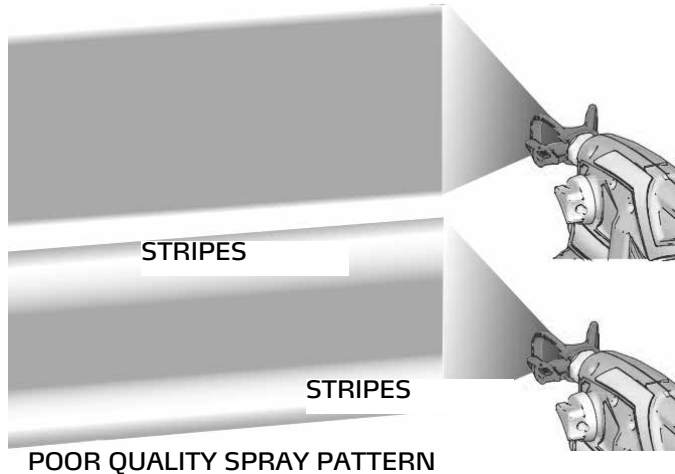


### Spray pattern quality

Create a good quality spray pattern by evenly distributing the material on the surface.

The coating substance must be atomized (even application, no gaps at the edges).

#### GOOD QUALITY SPRAY PATTERN



If stripes develop when spraying at the highest spray pressure:

The tip might be worn (see Tip and pressure selection).

It may be possible that you require a small tip

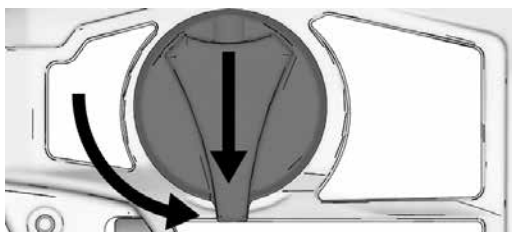
If necessary, dilute the coating substance. Follow manufacturer recommendations.

### Unclogging tips

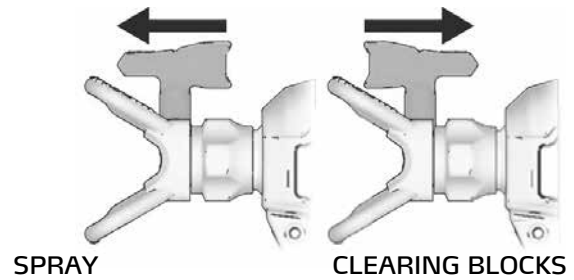


In the event that particles or dirt plug the tip, this spray device is equipped with a reversible spray tip to quickly and simply remove particles without having to disassemble the spray device. See Filter paint for additional information.

1. Turn the bleed/spray button towards the bottom to the PRIME PUMP position to eliminate clogged tips.



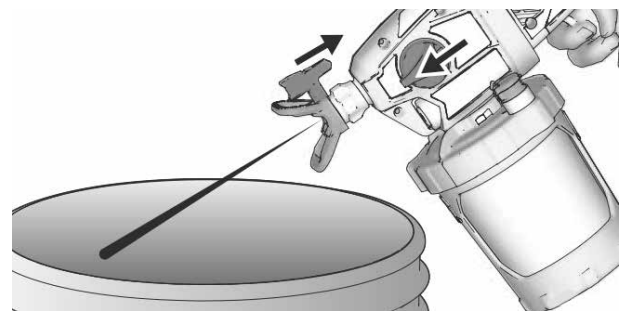
2. Turn the tip tip by 180° to the stop towards the gun (see following image)



3. Set the speed controller to 10.



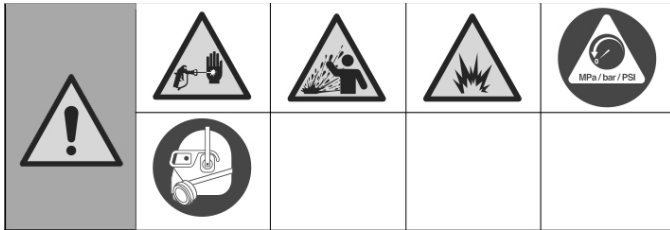
4. Direct the spray device into a bin, turn the bleed/spray button towards the front to the spray position. Briefly pull the trigger to clear the block.



5. Turn the bleed/spray button towards the bottom into the PRIME position. Turn the tip back to the spray position. Turn the bleed/spray button towards the front to the spray position and resume spraying.

6. If the tip is still blocked, repeat steps 1 - 5 or use a new tip (see Installing the spray tip).

## Cleanup



Use only water-based materials. Do not use materials which state "FLAMMABLE" on the packaging. For more information about your material, request SDS from distributor or retailer.

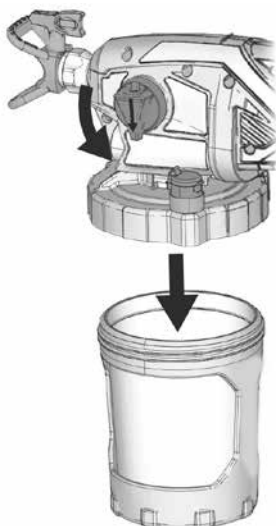
Clean in a well-ventilated area. Keep a good supply of fresh air moving through the area.

To avoid serious injury or damage to equipment, do not expose the sprayer electronics to cleaning fluids. Keep sprayer at least 25 cm above the rim of the container when cleaning.

### Cleaning Sprayer

Cleaning your sprayer properly and after every spray job is of the utmost importance! Proper care and maintenance will make your paint sprayer last and work for you trouble free. See Cleaning Fluid Compatibility for additional information when using oil-based materials.

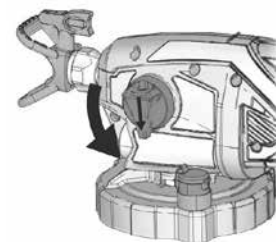
1. Turn Prime Pump/Spray knob to Prime Pump to relieve pressure.
2. Separate the cup support with Cup insert from the cup cover/sprayer.



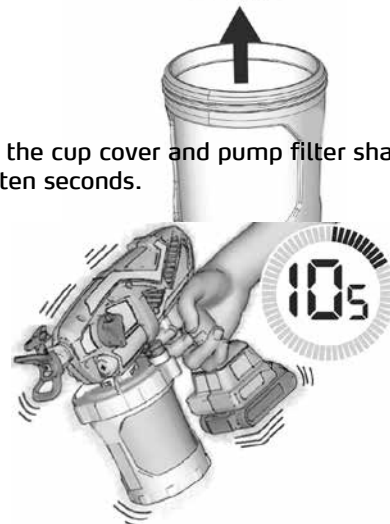
3. Set the sprayer upside down on a flat surface. This will keep the wet paint in the cup cover. Return excess material to original container. Hold the Cup insert in place when pouring.



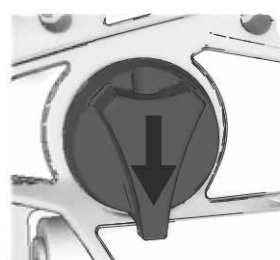
4. You can either dispose of the used Cup insert and install a new Cup insert or clean a used Cup insert.
5. To clean the sprayer, fill Cup insert approximately half-full with appropriate cleaning fluid (warm water).
6. Securely tighten cup support with Cup insert to cup cover/prayer.



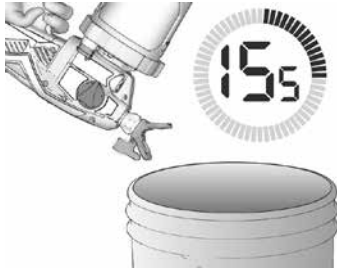
7. To clean the cup cover and pump filter shake the entire sprayer for ten seconds.



8. Make certain the Prime Pump/Spray knob is in the Prime Pump position (pointed down). Set speed control to 10.



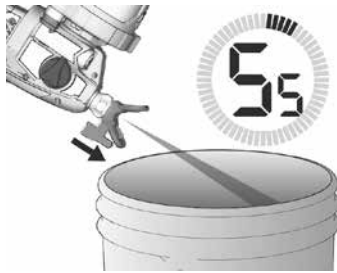
9. Turn the sprayer upside down and point the sprayer into a waste pail. Pull the trigger for 15 seconds.



10. Turn Prime Pump/Spray knob forward to SPRAY position.

11. Direct the spray device into a bin if you are holding it the wrong way.

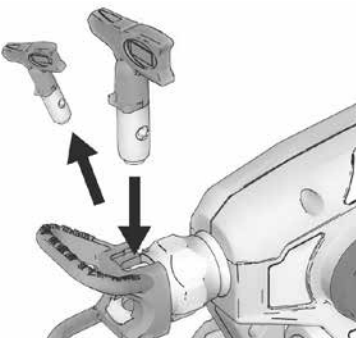
a. Turn the tip to spray position, pull the trigger for approximately five seconds and once again release the trigger.



b. Set the spray tip to cleaning position, once again pull the trigger for approximately five seconds and release it.



12. If second spray tip was used, remove cleaned spray tip from spray tip guard and install second spray tip. See Spray Tip Installation. Repeat steps 10 and 11 to clean second spray tip.



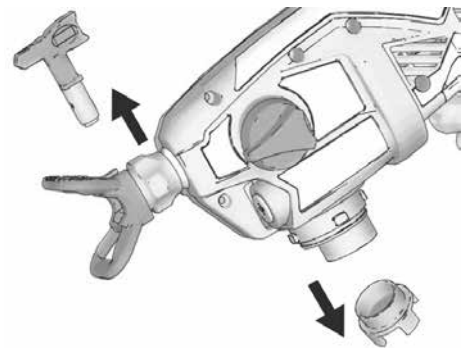
13. Remove cup assembly and discard used fluid. Dispose of used cleaning fluid properly.

14. Replace cleaning fluid and repeat steps 5 - 13 until spray output is clean.

**IMPORTANT:**

For best results, do not spray more than one cup of water through the tip while cleaning. If more flushing is needed, remove the tip from the sprayer to avoid excessive wear.

15. Remove spray tip, spray tip guard, and pump filter. Clean with appropriate cleaning fluid (water or mineral spirits). A soft brush can be used to loosen and remove dried material if needed.



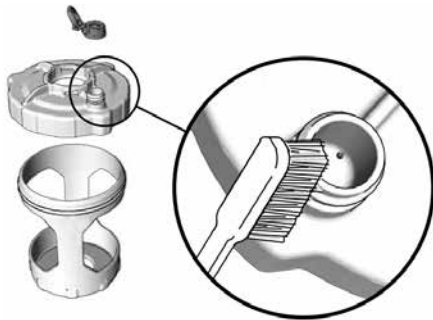
16. Use a soft cloth to clean the cup support and cup cover.



### Cleaning VacuValve

The VacuValve is an important part of your sprayer and it should be cleaned after every use.

1. Remove VacuValve cap from cup cover and clean it.
2. Clean VacuValve reservoir in lid.
3. Clean VacuValve air hole. If VacuValve air hole becomes clogged, use a paper clip to clean the hole.



### Storage

With proper storage, the sprayer will be ready to use the next time it is needed.

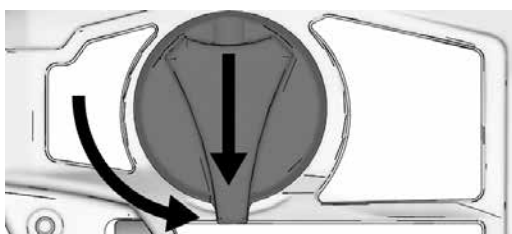


#### NOTICE:

If the spray device is not stored using Coro-Check (item no. 69 09 10) as an additive, expect issues the next time you use it. After cleaning, always flush the spray gun with Coro-Check. Water or solvents left in the spray gun will cause damage to the pump.

Coro-Check liquid conserves the spray device against frost and corrosion during storage.

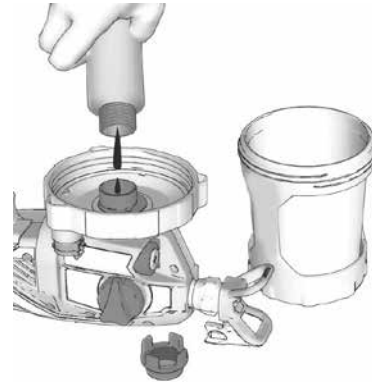
1. Clean the spray device and the cup unit (see Cleaning).
2. Turn the bleed/spray button towards the bottom into the PRIME PUMP position. Make sure the VacuValve cap is closed.



3. Disconnect the cup holder including cup insert from the cup lid/spray device. Position the spray device upside down on an even surface.
4. Remove the pump filter from the pump opening.

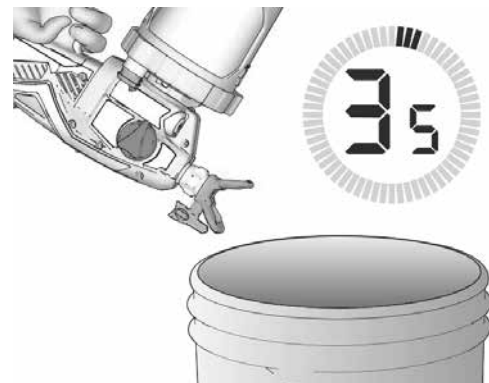
5. Once the spray device is upside down, add around 60 ml Coro-Check into the pump opening.

6. Insert a clean pump filter into the pump opening.



7. Once the spray device is upside down, attach the cup holder including cup insert to the spray unit.

8. Hold the spray device upside down, direct it into a bin and pull the trigger for approximately three seconds.



9. Turn the bleed/spray button towards the front to spray position. Remove the cup unit and pour back excessive Coro-Check. Reinstall the child-proof cap and secure it well for storage.

10. Keep the spray device in a cool, dry place. The device must be stored upright.

## General operating instructions

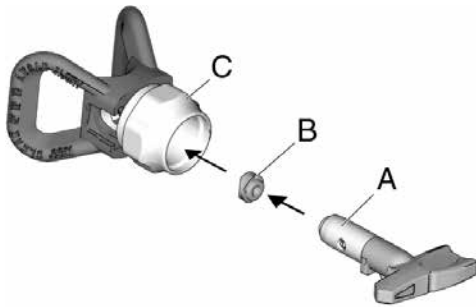
### Installing the spray tip



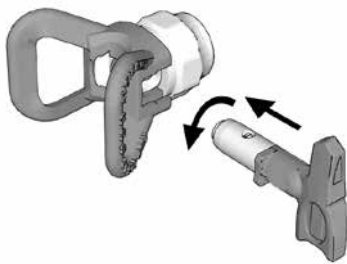
To avoid serious injury from skin injection do not put your hand in front of the spray tip when installing or removing the spray tip and tip guard.

In order to avoid leakages on the spray tips, make sure that the spray tip and tip guard have been correctly installed.

1. Follow pressure relief procedure.
2. Use the spray tip (A) to insert the seal (B) into the tip guard (C).



3. Insert the spray tip. Push the spray tip onto the tip guard.



4. Screw the tip guard including tip onto the gun and tighten the connection.

Spray tips wear out when using abrasive paint. They must be replaced regularly.

The tip is worn out if the spray pattern is unsatisfactory. Replace the spray tip (see Spray pattern diagnosis).

#### NOTICE:

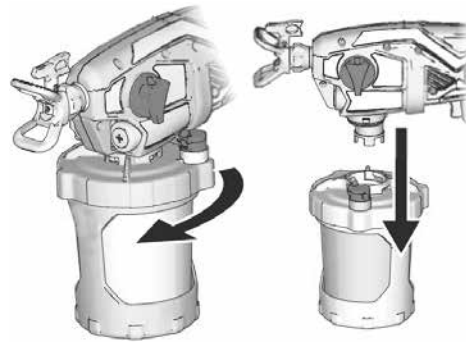
immediately store spray tips after having cleaned them or keep them in a suitable rinsing fluid (water) to prevent paint from drying in the tip, thus damaging it (see Cleaning).

### Flush a new sprayer

Always start with a fully charged battery. Refer to battery and charger information provided.

This sprayer arrives from the factory with a small amount of test material in the system. It is important that you flush this material from the sprayer before using it for the first time. See Cleaning Fluid Compatibility for additional information.

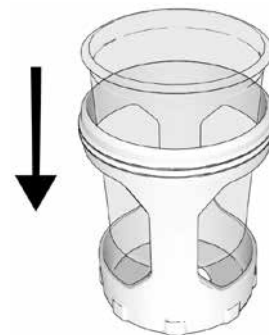
1. Remove cup assembly from the sprayer by turning and pulling down.



2. Unscrew cup cover from the cup support.



3. Make certain Cup insert is in the cup support.



4. Fill Cup insert with cleaning fluid. See Cleaning Fluid



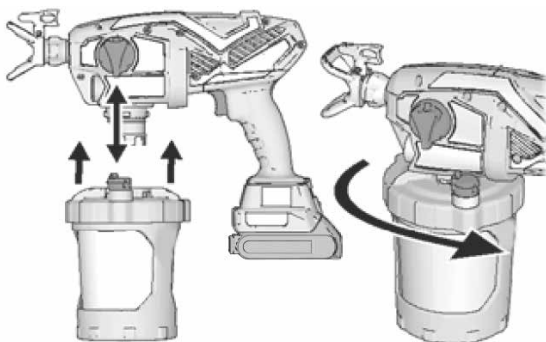
Compatibility.



5. Securely tighten cup cover onto cup support.



6. Align VacuValve on cup cover with Prime Pump/Spray knob. Push cup assembly onto sprayer and twist to lock.

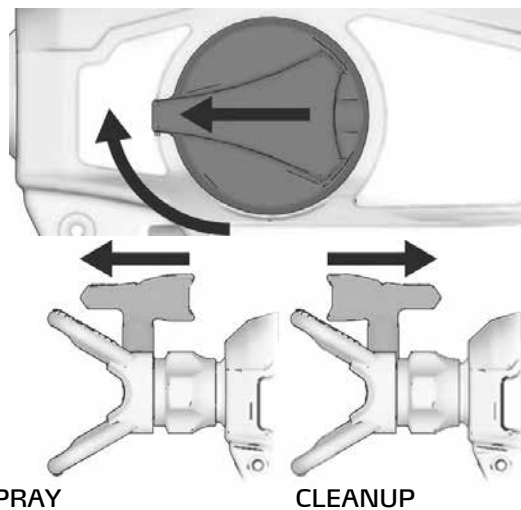


7. Install battery onto sprayer.

8. Make certain the Prime Pump/Spray knob is in the Prime Pump position (pointed down). Set speed control to 10.

9. Turn the sprayer upside down and point the sprayer into a waste pail. Pull the trigger for three seconds.

10. Turn Prime Pump/Spray knob forward to SPRAY position. Rotate spray tip 180 degrees to UNCLOG position.



11. While holding the sprayer upside down point the sprayer into a waste pail. Pull the trigger for three seconds.

**IMPORTANT:**

For best results, do not spray more than one cup of water through the tip while cleaning. If more flushing is needed, remove the tip from the sprayer to avoid excessive wear.

12. Sprayer is now flushed and ready for use. See Start Up.

**IMPORTANT:**

The motor has a built-in feature to protect itself from overuse. If the motor stops, the thermal switch has tripped.

The motor will operate normally after cooling for 20 - 30 minutes.

## Recommendation

### Spray tip selection

#### Selecting the tip size

Spray tips are supplied in different sizes to apply a host of materials. The spray device includes a tip suitable for the majority of spraying applications. Please refer to the tip table in Spray response for selection of the correct tip.

#### NOTE:

Exclusively use tips from the tip range that was supplied with the spray device to guarantee that the spray device is operating correctly.

#### NOTES:

- The tip wears out and enlarges during spraying. If you start with a smaller sized tip than the maximum size, you can spray within the stated throughput capacity of the spray device.
- Use larger tip openings for thicker coatings and smaller tip openings for thinner coatings.
- Tips wear out during application and they must be replaced from time to time.
- The tip opening size determines the throughput rate, i.e. the material quantity that is output from the gun.

#### Spray pattern width

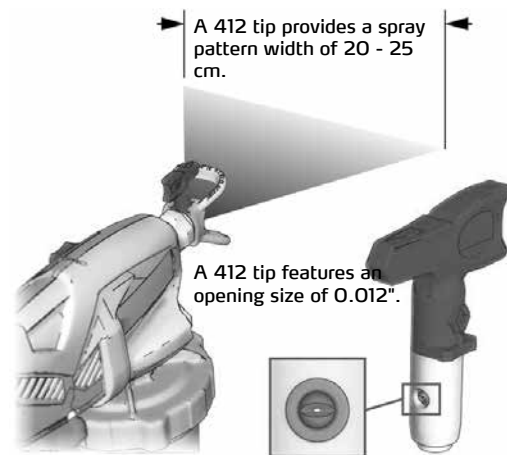
The spray pattern width is the size of the spray pattern that determines the coated area after having moved the spray gun.

#### NOTES:

- Select a spray pattern width that is most suitable for the surface you are applying the paint to.
- Larger spray pattern widths guarantee improved coverage on wide, open surfaces.
- Smaller spray pattern widths guarantee improved control on small, restricted surfaces.

#### Tip number description

The last three digits of the part number (i.e. xx x 412) feature information on the opening size and spray pattern width on the surface if the gun is held at a distance of 25 - 30 cm from the coating surface.



Multiply the first digit by 5 = approximate spray pattern width in cm.  
Last two digits = size of the tip opening in thousands of an inch.

#### Cleaning Fluid Compatibility



#### Water-Based Materials

- When spraying water-based materials, flush the system thoroughly with water.
- To spray water-based materials, flush the system thoroughly with water first. The water flowing out of tip should be clear and clean before you begin spraying the water-based material.
- To avoid fluid splashing back on your skin or into your eyes, always aim gun at inside wall of pail.

## Maintenance

Routine maintenance is important to ensure proper operation of your sprayer.

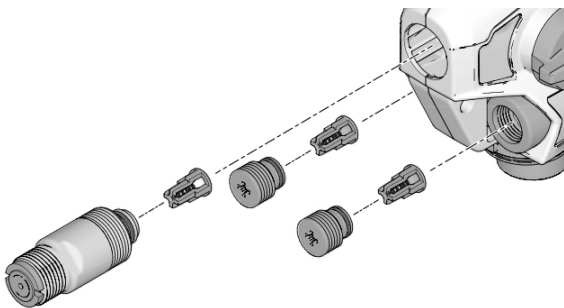


Activity	Interval
Inspect pump filter	Daily or each time you spray
Inspect enclosure vents for blockage	Daily or each time you spray
Inspect pump inlet holes located under pump filter for blockage	Each time the sprayer is cleaned

## Cleaning Outlet Valves

Dirt and debris in the outlet valve assemblies may affect sprayer performance and require cleaning.

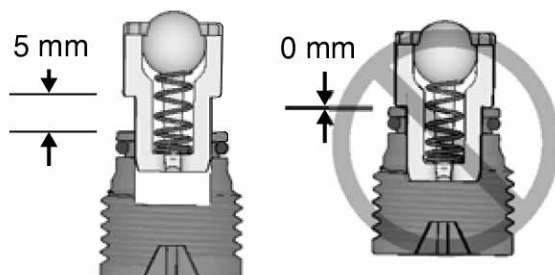
1. To clean the three outlet valves, remove two pump plugs and front valve.



2. Clean outlet valve assemblies with warm water or mineral spirits.

3. Check ball should move freely against the spring in the retainer.

4. If outlet valve assembly was removed from the valve plug, assemble as shown. Leave a space between the end of the plug or front valve and shoulder on the outlet valve assembly.



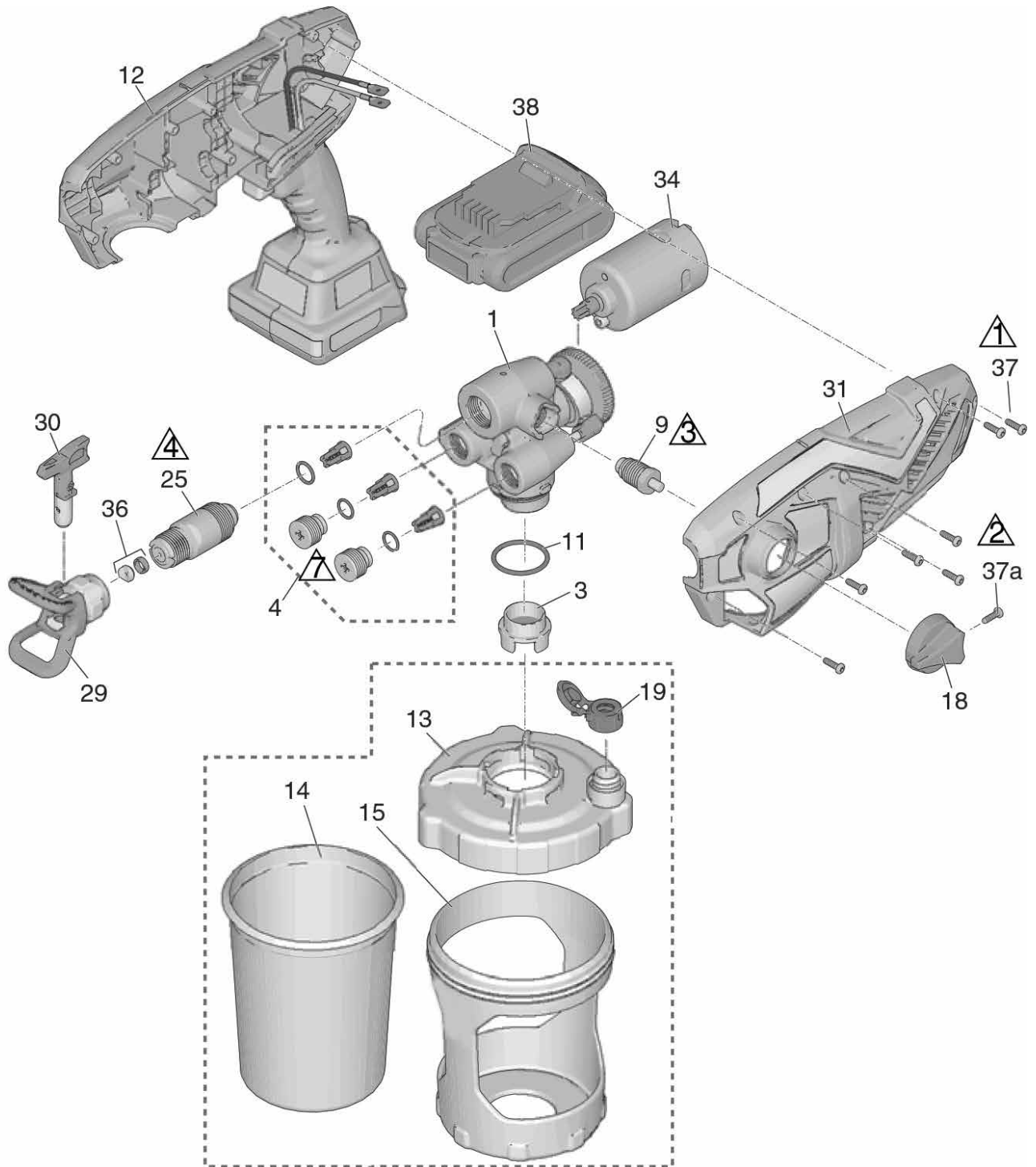
## NOTICE:

Do not push outlet valves all the way into the valve plugs or front valve. If outlet valves are pushed all the way into the valve plugs or front valve the sprayer will spray with reduced performance.

a. Make certain o-rings are on the valve plugs and front valve.

b. Install two pump plugs and front valve. Torque outlet valve and pump plugs for torques.

## Detailed drawing



Item	Tightening torque		Tightening torque
①	1.1 Nm	④	6.2 - 7.3 Nm
②	0.9 - 1.1 Nm	⑦	0.6 - 0.8 Nm
③	1.1 - 1.7 Nm		

## List of spare parts

Item	Item no.	Designation
1	69 43 01	Quick reload pump system ES 150, contains 4, 9, 11, 25
3	69 43 02	60 M ES 150 pump filter, pack of three
	69 43 03	100mM ES 150 pump filter, pack of three
4	69 43 04	Outlet valve repair kit ES 150, contains 3 x 4a, 2 x 4b, 2 x 50, 1 x 51
9	69 43 06	ES 150 bypass valve, contains 18, 1 x 37a
11	69 43 07	O-ring, ES 150 pump inlet
12	69 43 08	Device housing with drive for ES 150, contains 31, 34, 7 x 37
13	69 43 09	Cup lid, contains 1 x 19
14	68 43 99	Cup insert (1 pack = 5)
15	69 43 11	ES 150 cupholder

Item	Item no.	Designation
18	69 43 12	Bleed/spray button
19	69 43 13	VacuValve cap (pack of three)
25	69 43 14	Front valve, contains 51
29	69 70 07	Tip holder
30	69 74 10	A tip FF Pro 410 including 36
	69 75 16	A tip FF Pro 516 including 36
31	69 43 16	Housing cover, left, contains 7 x 37
34	69 43 17	ES 150 motor
37	Special order	Phillips head screw, housing
37a	Special order	Phillips head screw, bleed/spray head
38	69 43 18	ES 150 Li-ion replacement power pack
39	69 43 29	Charger for ES 150 Li-ion replace- ment power pack (not shown)
	69 09 10	Coro-Check 1 l

## Troubleshooter

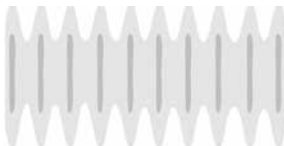



### Spray device diagnosis



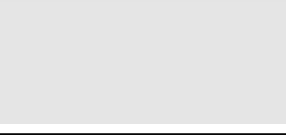

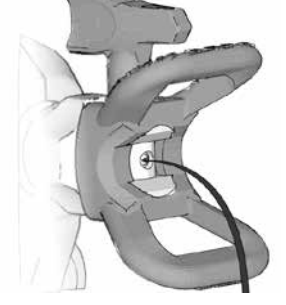
Before you take the spray gun to an approved after sales service centre, please check all the items in the troubleshooting table.

Problem	Cause	Action
The spray gun does not make a noise when I pull the trigger.	The diagnostic light on the power pack flashes twice if I pull the trigger.	Replace the power pack with a charged power pack. The power pack has reached the end of its service life. Replace the power pack.
	The diagnostic light flashes three times if the trigger is pulled. Indicates that the power pack temperature is too high or low.	Allow the power pack to cool down or heat up to ambient temperature.
	The diagnostic light flashes four times if the trigger is pulled. Indicates that the motor is blocked.	Replace the pump and/or motor.
	The diagnostic light does not flash if the trigger is pulled. The power pack is not used or damaged.	Install or replace the power pack. Replace the Smartcontrol.
The spray device makes noise, but material does not come out when the trigger is pulled.	The spray device needs to be bled.	Bleed the pump. See Preparing for initial operation
		Make sure only one cup insert is in the cupholder.
		Make sure that the cup lid has been correctly screwed onto the holder. If you can see a section of the thread under the cup lid after having tightened it, completely remove the lid and once again screw it on the holder until the thread is no longer visible.
		Make sure that the cup lid is secured on the holder so that the arrow on the lid lines up with the section display on the holder.
		Make sure that the cup unit has been correctly attached to the spray device.
		Make sure that the air has been bled from the cup insert and that the VacuValve has been closed correctly.
		Clean the VacuValve and air bore. See Cleaning the VacuValve.
		See Cleaning for information on cleaning the spray device.
		The outlet valves have not been installed correctly. See Cleaning the outlet valves.

Problem	Cause	Action
The spray device makes noise, but material does not come out when the trigger is pulled.	The bleed/spray button is located in the PRIME PUMP position.	Turn the bleed/spray button towards the front to the spray position.
	The tip is not in spray position.	Turn the tip to spray position.
	The spray tip is blocked.	See Unblocking blocked tips.
	Contaminated paint	See Filtering paint.
	Pump filter blocked.	See section on cleaning.
	The speed controller has been set too low.	Increase the speed until the device is spraying.
	No or little material in the material cup.	Fill the cup insert with material and bleed the pump. See Filling the cup insert.
Spray results are poor.	The pump has reached the end of its service life.	Replace the pump assembly.
	Spray tip partially blocked.	See Unblocking blocked tips.
	The tip is not in the correct position.	Turn the spray tip back to the spray position.
	Incorrect tip size.	Insert a matching tip. See Tip and pressure selection.
	Tip worn out or damaged	Replace the spray tip. See Installing the spray tip.
	The sprayed material has been saturated with air inclusions due to having shaken it.	Do not shake the coating substance, stir it. See technical data sheets of the coating substance.
	The material is too cold for spraying.	Warm the material.
	Outlet valves dirty or worn out.	Remove the two pump plugs and the front valve so that the three outlet valves are accessible. Clean the outlet valve, see Cleaning the outlet valves.
The pump has reached the end of its service life.	Replace the pump assembly.	
The pump sprays paint, not water.	The pump has reached the end of its service life.	Replace the pump assembly.

Problem	Cause	Action
Material is escaping from the cup thread.	Cup not screwed on correctly.	Make sure only one cup insert is in the cupholder.
		Make sure that the cup lid has been correctly screwed onto the holder. If you can see a section of the thread under the cupholder after having tightened it, completely remove the lid and once again screw it on the holder until the thread is no longer visible.
		Make sure that the cup lid is secured on the holder so that the arrow on the lid lines up with the section display on the holder.
		Do not bend and press the cupholder while bleeding air from the cup insert.
		Do not pull the cup insert downwards while you are bleeding air.
		Check that the cup insert seal or the cup lid seal are undamaged.
		Check that the cup insert seal or the cup lid seal are free from dirt and dried paint.
		Replace the cup insert.
Uneven spray pattern: 	The user is moving too quickly during spraying.	Move the gun more slowly.
	The spray tip is blocked.	Unclog blocks or clean the spray tip, see See Unblocking blocked tips.
	Material hard to atomize.	Increase the speed at the speed control until you achieve the desired spray pattern.
		Increase the distance between the spray device and the coating surface.
		Change to a different spray tip. See Tip and Pressure Selection
	Outlet valves dirty or worn out.	Remove the two pump plugs and the front valve so that the three outlet valve are accessible. Clean the outlet valve, see Cleaning the outlet valves. If necessary, replace the components.
	The pump has reached the end of its service life.	Replace the pump assembly.
The spray patterns features streaks: 	The speed controller is set too low.	Increase the speed at the speed control until you achieve the desired spray pattern.
	Material may need to be diluted.	Follow manufacturer instructions on diluting the material.
	Incorrect tip selection.	Insert a different spray tip. See Tip and pressure selection.
	The material is not compatible with the spray gun.	Change the material.
	Tip damaged or worn out.	Replace the spray tip. See Installing the spray tip,



Problem	Cause	Action
The spray pattern is runny: 	The spray device is too close to the surface being coated.	Hold the spray device approximately 25 cm from the surface.
	You are pulling the trigger while you are changing direction.	Release the trigger when changing the spraying direction.
	Speed controller at incorrect speed.	Vary the speed and check the spray pattern on a test surface.
	Tip damaged or worn out.	Replace the spray tip. See Installing the spray tip.
The spray pattern is too narrow. 	The spray gun is too close to the target surface.	Hold the spray device approximately 25 cm from the surface
	Wrong tip for applying the material.	Install a different spray tip. See Installing the spray tip.
	Tip damaged or worn out.	Replace the spray tip. See Installing the spray tip.
The spray pattern is too wide: 	The spray device is too far away from the coating surface.	Hold the spray gun closer to the surface.
	Wrong tip for applying the material.	Install a different spray tip. See Installing the spray tip.
The spray pattern is too wide: 	Excess material has collected at the nozzle guard or the tip is partially blocked.	Clean the nozzle guard See Unblocking blocked tips.
	Spray tip incorrectly inserted into the nozzle guard.	See Installing the spray tip.
	Nozzle worn.	Replace the spray tip. See Installing the spray tip.
	Spray device dirty.	Flush the spraying system.
	The front valve has reached the end of its service life.	Replace the front valve assembly.
The nozzle drips or leaks material even after the trigger has been released: 	Nozzle worn.	Replace the spray tip. See Installing the spray tip.
	Spray tip incorrectly inserted into the nozzle guard.	See Installing the spray tip.
Material leaking around the nozzle guard or at the spray tip handle	Seal of the spray tip and positioning damaged or incorrectly installed.	See Installing the spray tip.



---

## Warranty

### Warranty conditions:

A warranty period of twelve months from the date of purchase/date of invoice applies to our tools for commercial customers. If we have granted an extended warranty period, this period will be noted separately in the operating manual for the equipment in question.

### Claims:

If you wish to claim under our warranty or guarantee, please return the complete device and your invoice to our logistics centre in Berka, postage paid, or send it to one of our authorised service centres.

Please contact the chargeable STORCH service hotline first: +49 (0)202 . 49 20 – 110.

### Your rights under our warranty or guarantee:

Claims can only be accepted for material defects or manufacturing errors, and only assuming intended use of the appliance. Wear parts are not covered by such claims. All claims shall become void in the event of installation of third party components, improper handling and storage, as well as in the event of obvious disregard of the operating instructions.

### Repairs:

All repairs have to be conducted on our premises or by an authorised STORCH service centre.

## EC Declaration of Conformity

Name / Address of issuer:                   STORCH Malerwerkzeuge & Profigeräte GmbH  
Platz der Republik 6  
D-42107 Wuppertal

### We herewith declare:

that the following machine complies with the fundamental health and safety requirements of the EC Directives in terms of its design, construction and version we have brought into circulation.

This warranty loses its validity in case of unauthorised modification of the tool.

Designation of the machine:               EasySpray ES 150 battery pack  
Machine Type:                               Airless pistol  
Item number:                                 69 43 00

### Applied EC directives

Machinery Directive:                    2006 / 42 / EG  
Battery directive:                         2006 / 66 / EC  
EC- Electromagnetic Compatibility  
Directive:                                 2014 / 30 / EU  
RoHS2 Directive:                         2011 / 65 / EC

### Applied harmonised standards

ISO 12100,       EN 55014-1,   EN 55014-2,   EN 60335-2-29,   EN 60335-1,  
EN 50581,       EN 50580,   EN 60745-1,   EN ISO 3744,    EN ISO 5349

### Representative authorised to compile the technical documentation:

STORCH Malerwerkzeuge & Profigeräte GmbH  
Platz der Republik 6  
42107 Wuppertal



Jörg Heinemann  
- Managing Director -

Wuppertal, 02-2017

# Servisní oddělení STORCH

**Telefon:** +49 202 49 20 112

**Fax:** +49 202 49 20 111

[www.storch.de](http://www.storch.de)

## Obsah

	<b>Strana</b>
Oblast použití	132
Technické údaje	133
Bezpečnostní pokyny	132 - 136
Přehled přístroje	137
Uvedení do provozu	138
Tlakové odlehčení	138
Uvedení do provozu	138 - 140
Postup stříkání	140 - 142
Čištění	143 - 145
Obecné pokyny pro obsluhu	146 - 148
Údržba	149
Detailní výkresy a seznamy náhradních dílů	150 - 151
Odstranění chyb	152 - 155
Záruka	156
Prohlášení o shodě ES	157

## Bezpečnost produktu

### Použití v souladu s určením

K stříkání na různých místech (přenosný / pojízdný) profesionálních nátěrových hmot a barev. Určeno pouze k profesionálnímu použití. Přístroj není chráněn proti explozi a tím není vhodný pro oblasti chráněné proti explozi.

### Předvídatelné chybné použití - NEPOVOLENO -

Zpracování:

- nízkomolekulárních uhlovodíkových sloučenin (např. nitro)
- aplikovaných materiálů plněných pevnými látkami (např. křemičitým pískem)
- lehce zápalných / explozivních médií
- médií s vysokým obsahem chlóru a kyselin a silně alkalických médií
- Provoz v oblastech chráněných proti explozi
- Použití v rozporu s určením
- Zpracování nevhodných médií
- Změny na přístroji
- Používání dílů podléhajících opotřebení, které nejsou schváleny výrobcem

## Odpovědnost provozovatele

**UPOZORNĚNÍ**

### Provozovatel musí zajistit, že:

- se přístroj smí používat pouze v souladu se stanoveným účelem použití.
- u přístroje musí být prováděna údržba podle údajů uvedených v tomto provozním návodu.
- přístroj smí být používán pouze podle lokálních směrnic a ustanovení bezpečnosti práce.
- budou učiněna veškerá preventivní opatření, aby se zabránilo nebezpečí pocházejícímu od přístroje.
- budou učiněna veškerá preventivní opatření první pomoci a požární ochrany.



## Organizační / personál

### Obsluha

**UPOZORNĚNÍ**

- Obsluha musí před prvním použitím přístroje mít přečtený provozní návod a porozumět jeho obsahu.
- K přístroji smí mít přístup pouze autorizovaná a školená obsluha, aby jej obsluhovala.
- Obsluha musí mít provozní návod kdykoli k dispozici.
- Obsluha nesmí být pod vlivem alkoholu, drog nebo léků.
- Dětem, osobám se sníženou schopností a těhotným je provoz zakázán.





### Důležité bezpečnostní pokyny

Přečtěte si veškerá varování a pokyny v této příručce a v příručce k zařízení, akumulátoru a nabíječce. Důkladně se seznamte s ovládáním a řádným používáním zařízení. Tyto pokyny uschovejte.

Používejte pouze materiály na bázi vody. Nepoužívejte materiály, které mají na obalu označení „HOŘLAVINA“.

Další informace o použitém materiálu jsou uvedeny v bezpečnostním listu materiálu, který získáte od dodavatele nebo prodejce.

### Technické údaje

Easy Spray ES 150 Akumulátor	
Max. pracovní tlak	138 bar
Hmotnost	2,4 kg
Rozměry	
Délka	36,1 cm
Šířka	12,7 cm
Výška	26,7 cm
Rozsah skladovacích teplot Pokud v čerpadle zamrzne kapalina, dojde k jeho poškození. Pokud při nízkých teplotách dojde k nárazu na plastické díly, mohou se poškodit.	0° - 45° C
Rozsah provozních teplot Změny viskozity barvy při velmi nízkých nebo velmi vysokých teplotách mohou nepříznivě ovlivnit výkon stříkacího zařízení.	4° - 32° C
Rozsah vlhkosti při skladování	Relativní vlhkost 0 % až 95 %, nekondenzující
Hladina akustického výkonu	88 dBA (Podle normy EN 60745-1/ EN 50580 měřeno ve vzdálenosti 1 m)
Úroveň vibrací (měřeno dle normy EN 50580:2012)	Celková hodnota vibrací $a_h = 10,2 \text{ m/s}^2$ Nejistota $K = 2 \text{ m/s}^2$
Zdroj napájení nabíječky	230 V / 50 Hz, 16 A
Akumulátor-Napětí (DC)	Kompaktní akumulátorová sada Li-ion, DEWALT 18 V 2,0 Ah
Maximální otvor trysky	0,41 mm

DEWALT® je registrovaná servisní značka zboží a Stanley Black & Decker, Inc. To je používáno na základě licence.

**Všechny údaje bez záruky! Technické změny a omyly vyhrazeny!**

### Důležité informace pro uživatele

Před použitím stříkacího přístroje si v tomto návodu k obsluze kompletně přečtěte pokyny k řádnému používání a také bezpečnostní pokyny.

Zakoupili jste vysoce kvalitní přístroj od firmy STORCH. Tento stříkací přístroj dosahuje vynikajících výsledků při stříkání se všemi běžnými nátěrovými látkami, které jsou vhodné pro airless zpracování. Tento návod k obsluze Vám má poskytnout vysvětlení ohledně materiálů, které lze používat s Vaším stříkacím přístrojem.

Překontrolujte prosím na základě údajů, které jsou uvedené na etiketě nádoby s materiálem, zda je materiál vhodný pro Váš stříkací přístroj. Vyžádejte si od Vašeho dodavatele bezpečnostní list (SDB). Na etiketě nádoby a v bezpečnostním listu je vysvětleno složení materiálu a s tím spojená specifická preventivní bezpečnostní opatření.

Nátěrové látky lze zařadit do dvou následujících kategorií:



#### Na vodné bázi:

Na balení musí být uvedeno, že nátěrová látka je ředitelná vodou a že se nářadí a přístroje mají čistit vodou.



#### Na bázi rozpouštědel:

Pokud je na balení uvedeno, že k čištění přístrojů a nářadí se musí používat rozpouštědlo kompatibilní s nátěrovou látkou, není ES 150 Akku vhodný pro tyto materiály. Pokud jsou tyto materiály xylen, toluen, nafta, MEK, ředidlo laku, aceton, technický lih a terpentýn, jsou hořlavé a nevhodné.



## Přečtěte si všechna výstražná upozornění a pokyny

Nedodržení varování a pokynů může mít za následek zásah elektrickým proudem, požár a/nebo vážný úraz. Všechna varování a pokyny uchovejte pro budoucí referenci. Termín „elektrické nářadí“ používaný ve varováních označuje zařízení napájené ze sítě (připojené napájecí šňůrou).

### Bezpečnost na pracovišti

- **Udržujte pracoviště čisté a dobře osvětlené.** Nepřehledné oblasti se špatnou viditelností představují riziko nehod.
- **Nepoužívejte elektrické nářadí v prostředí s nebezpečím výbuchu, například v přítomnosti hořlavých kapalin, plynů nebo prachu.** Elektrické nářadí může vytvářet jiskry, které mohou zapálit prach nebo výpary.
- **Při práci s elektrickým nářadím zabraňte přístupu dětí a okolních osob.** Rozptylování může způsobit ztrátu kontroly nad nářadím.

### Elektrická bezpečnost

- **Zástrčka elektrického nářadí musí odpovídat zásuvce. Zástrčku v žádném případě neupravujte. S uzemněným elektrickým nářadím nepoužívejte žádné adaptérové zástrčky.** Použitím původní zástrčky a odpovídající zásuvky snížíte riziko úrazu elektrickým proudem.
- **Vyhnete se kontaktu těla s uzemněnými povrchy, například trubkami, radiátory, sporáky a chladničkami.** Existuje zvýšené riziko úrazu elektrickým proudem v případě, že vaše tělo bude uzemněno.
- **Chraňte elektrické nářadí před deštěm a vlhkostí.** Vniknutí vody do elektrického nářadí zvyšuje riziko úrazu elektrickým proudem.
- **Se šňůrou zacházejte opatrně. Nikdy nepoužívejte napájecí šňůru k přenášení, tahání nebo odpojování elektrického nářadí. Chraňte napájecí šňůru před teplem, olejem, ostrými hranami a pohyblivými předměty.** Poškozené nebo zamotané šňůry zvyšují riziko úrazu elektrickým proudem.
- **Při použití elektrického nářadí venku použijte prodlužovací šňůru vhodnou pro venkovní použití.** Použití šňůry vhodné pro venkovní použití snižuje riziko úrazu elektrickým proudem.
- **Pokud je použití elektrického nářadí ve vlhkém prostředí nevyhnutelné, použijte zdroj napájení s proudovým chráničem RCD.** Proudový chránič RCD snižuje riziko úrazu elektrickým proudem.

### Osobní bezpečnost

- **Při použití elektrického nářadí dávejte pozor, co děláte, a používejte zdravý rozum. Nepoužívejte elektrické nářadí, jste-li unaveni nebo pod vlivem drog, alkoholu nebo léků.** Okamžik nepozornosti při použití elektrického nářadí může mít za následek vážné zranění.
- **Používejte osobní ochranné pomůcky. Vždy používejte ochranu očí.** Ochranné vybavení jako protiprachová maska, neklouzavá bezpečnostní obuv, ochranná přilba nebo ochrana sluchu používané pro odpovídající podmínky snižují riziko zranění.
- **Zabraňte náhodnému spuštění. Před připojením ke zdroji napájení nebo akumulátoru, zvedáním nebo přenášením nástroje zajistěte, aby byl spínač ve vypnuté poloze.** Přenášení elektrického nářadí s prstem na spínači nebo připojení elektrického nářadí se spínačem v zapnuté poloze může způsobit nehodu.
- **Před zapnutím elektrického nářadí odstraňte seřizovací klíče a montážní nástroje.** Klíč nebo nástroj ponechaný na rotující části elektrického nářadí může způsobit zranění.
- **Nenatahujte se. Po celou dobu udržujte správný postoj a rovnováhu.** Zajistíte tak lepší ovládání elektrického nářadí v neočekávaných situacích.
- **Používejte předepsaný oděv. Nenoste volný oděv nebo šperky. Udržujte vlasy, oblečení a rukavice v dostatečné vzdálenosti od pohyblivých částí.** Volný oděv, šperky nebo dlouhé vlasy mohou být zachyceny pohyblivými částmi.
- **Pokud zařízení určená k připojení odsávání prachu a sběrných zařízení, zajistěte, aby byla připojena a správně používána.** Použití odsávání prachu může snížit množství prachu a související rizika.

### Použití a péče o elektrické nářadí

- **Nepoužívejte silu při zacházení s elektrickým nářadím. Používejte správné elektrické nářadí, které odpovídá vašemu použití.** Správné elektrické nářadí bude vykonávat práci lépe a bezpečněji způsobem, pro který je navrženo.
- **Nepoužívejte elektrické nářadí, pokud spínač zapnutý a vypnutí nefunguje správně.** Jakékoli elektrické nářadí, které nelze ovládat spínačem, je nebezpečné a musí být opraveno.
- **Před provedením jakékoli úpravy, změny příslušenství nebo uložení elektrického nářadí odpojte zástrčku od zdroje napájení.** Tato preventivní bezpečnostní opatření vedou ke snížení rizika náhodného spuštění elektrického nářadí.
- **Vypnuté elektrické nářadí ukládejte mimo dosah dětí a zabraňte osobám, které nejsou obeznámeny s nářadím a s těmito pokyny, v jeho používání.** Elektrické nářadí v rukou nevyškolených uživatelů představují nebezpečí.
- **Provádějte údržbu elektrických nářadí. Zkontrolujte vychýlení nebo přidírání pohyblivých součástí, poškození dílů a další stavy, které mohou mít vliv na činnost elektrického nářadí. V případě poškození nechte elektrické nářadí před použitím opravit.** Mnoho nehod je způsobeno špatně udržovaným elektrickým nářadím.
- **Elektrické nářadí, příslušenství a podena. používejte v souladu s těmito pokyny a s přihlédnutím k pracovním podmínkám a práci, která má být provedena.** Použití elektrických nářadí k činnostem, které se liší od určeného použití, může mít za následek nebezpečnou situaci.

## Servis

- **Servis elektrického nářadí svěřte kvalifikovanému opraváři a používejte výhradně stejné náhradní díly.** Tím zajistíte zachování bezpečnosti elektrického nářadí.



## Varování

Následující varování se vztahují k sestavení, používání, údržbě a opravám tohoto zařízení. Symbol vykřičníku představuje obecné varování, zatímco symbol nebezpečí se týká konkrétních rizik postupu. Když se tyto symboly objeví v textu tohoto návodu, vyhledejte si právě zde význam příslušných varování. V této příručce se mohou podle potřeby objevovat symboly nebezpečí specifické pro produkt a varování neuvedená v tomto bodě.



### NEBEZPEČÍ POŽÁRU A VÝBUCHU

Hořlavé výpary, jako jsou výpary z rozpouštědel nebo barev v pracovním prostoru se mohou vznítit nebo vybuchnout. Dodržováním následujících pokynů pomůžete zabránit vzniku požáru a výbuchu:



- Stříkací zařízení způsobuje jiskření. Nestříkejte ani neoplachujte hořlavými kapalinami.



- Používejte pouze materiály na bázi vody.

• Prostor, ve kterém se stříká, musí být dobře větrán. Zajistěte dobré větrání celého prostoru přívodem čerstvého vzduchu. • Nestříkejte ani nečistěte hořlavými kapalinami.



• Barva či rozpouštědla protékající zařízením mohou vyvolat výboj statické elektřiny. Za přítomnosti výparů z barev či rozpouštědel může statická elektřina způsobit požár či výbuch.

- Držte během stříkání či proplachování stříkací zařízení nejméně ve vzdálenosti 25 cm (10 palců) od předmětů.



- Ověřte, že jsou všechny nádoby a sběrné systémy uzemněny, aby nedošlo ke statickému výboji.

• Připojte k uzemněné elektrické zásuvce, používejte uzemněné prodlužovací šňůry. Nepoužívejte adaptér 3 na 2.



- Nepoužívejte barvy ani rozpouštědla s obsahem halogenovaných uhlovodíků.

• Nekuřte v prostoru stříkání.

• Na místě, kde stříkáte, nepřepínejte elektrické spínače světel, nespouštějte motory a podobná zařízení, která mohou vytvářet jiskry.

• Udržujte pracoviště čisté a bez zbytků barev, hadrů, nádob s barvami a dalších hořlavých materiálů.

• Seznamte se s obsahem stříkaných barev a rozpouštědel. Přečtěte si všechny bezpečnostní listy a štítky na obalech barev a rozpouštědel. Postupujte podle bezpečnostních pokynů výrobce barev a rozpouštědel.

- K dispozici musí být funkční hasicí přístroj.



### NEBEZPEČÍ VSTŘÍKNUTÍ POD KŮŽI

Vysokotlaký proud může do těla vstříknout jedovaté látky a způsobit vážné poranění. V případě, že ke vstříknutí dojde, okamžitě vyhledejte lékařské ošetření.



- Pistolí nestříkejte na lidi či zvířata a ani na ně nemiřte.

• Ruce a další části těla držte mimo dosah výstupního otvoru. Nepokoušejte se například jakoukoli částí těla zastavit únik.



- Vždy používejte kryt stříkací trysky. Nikdy nestříkejte bez nasazeného krytu stříkací trysky.

• Používejte trysky společnosti STORCH.

• Při čištění a výměně trysky buďte opatrní. Pokud se tryska ucpe během stříkání, před vyjmutím trysky k čištění vypněte zařízení a uvolněte tlak podle pokynů uvedených v části Postup uvolnění tlaku.

• Nenechávejte zařízení bez dozoru zapnuté nebo pod tlakem. Ponecháváte-li zařízení bez dozoru nebo je již nepoužíváte, před prováděním servisu, čištěním nebo odejmutím dílů a součástí vyjměte akumulátor a postupujte podle pokynů v části Postup uvolnění tlaku.

- Zkontrolujte, zda díly nevykazují známky poškození. Všechny poškozené díly vyměňte.

• Systém je schopen dosáhnout tlaku 14 MPa (138 bar; 2000 psi). Používejte náhradní díly nebo příslušenství STORCH, která mají jmenovitou hodnotu tlaku nejméně 14 MPa (138 bar; 2000 psi).

• Před použitím zařízení zkontrolujte, zda jsou všechny spoje v pořádku.

- Naučte se zařízení rychle zastavit a uvolnit tlak. Důkladně se seznamte s ovládacími prvky.



### NEBEZPEČÍ NESPRÁVNÉHO POUŽITÍ ZAŘÍZENÍ

Nesprávný způsob použití může mít za následek smrt nebo vážný úraz.

- Při malování vždy noste vhodné rukavice, ochranu zraku a respirátor nebo masku.
- Zařízení nespouštějte ani nestříkejte v blízkosti dětí. Vždy mějte zařízení mimo dosah dětí.
- Nestůjte na nestabilním povrchu a nesnažte se dosáhnout dále, než můžete. Po celou dobu udržujte pevný postoj a rovnováhu.
- Neustále buďte ve střehu a soustředěni na to, co děláte.
- Nepoužívejte zařízení, jste-li unaveni nebo pod vlivem léků nebo alkoholu.
- Zařízení neměňte ani neupravujte. Změny a úpravy mohou způsobit neplatnost schválení agenturou a potenciální rizika.
- Používejte pouze na suchých místech. Chraňte před vodou či deštěm.
- Používejte na dobře osvětlených místech.
- Ujistěte se, že je veškeré vybavení stanoveno a schváleno pro používání v prostředí, ve kterém jej používáte.



### AKUMULÁTOR A NABÍJEČKA AKUMULÁTORU – NEBEZPEČÍ KOMPATIBILITY

- Používejte s tímto zařízením pouze akumulátory a nabíječky akumulátoru DEWALT 18 V.
- Prostudujte si všechny pokyny dodané s tímto nástrojem, které se týkají bezpečnosti a používání akumulátorů a nabíječek akumulátoru DEWALT.



### NEBEZPEČÍ SOUVISEJÍCÍ S HLINÍKOVÝMI DÍLY POD TLAKEM

Použití kapalin, které nejsou slučitelné s hliníkem v tlakovém zařízení, může vést k silné chemické reakci a roztržení zařízení. Nedodržení tohoto varování může vést k úmrtí, závažnému poranění či poškození majetku.

- Nepoužívejte 1,1,1-trichlorethan, metylenchlorid ani jiná rozpouštědla s halogenovanými uhlovodíky ani jiné kapaliny s obsahem těchto látek.
- Nepoužívejte chlorové bělidlo.
- Mnoho dalších kapalin může obsahovat chemikálie reagující s hliníkem. Otázku slučitelnosti materiálů konzultujte se svým dodavatelem.



### NEBEZPEČÍ JEDOVATÝCH KAPALIN NEBO VÝPARŮ

Jedovaté kapaliny nebo výpary mohou způsobit vážné poranění nebo smrt, jestliže dojde k jejich vystříknutí do očí nebo na kůži, vdechnutí nebo spolknutí.

- Přečtěte si bezpečnostní list a seznamte se se specifickými riziky kapalin, které používáte.
- Nebezpečné kapaliny skladujte ve schválených nádobách a likvidujte je v souladu s příslušnými pokyny.



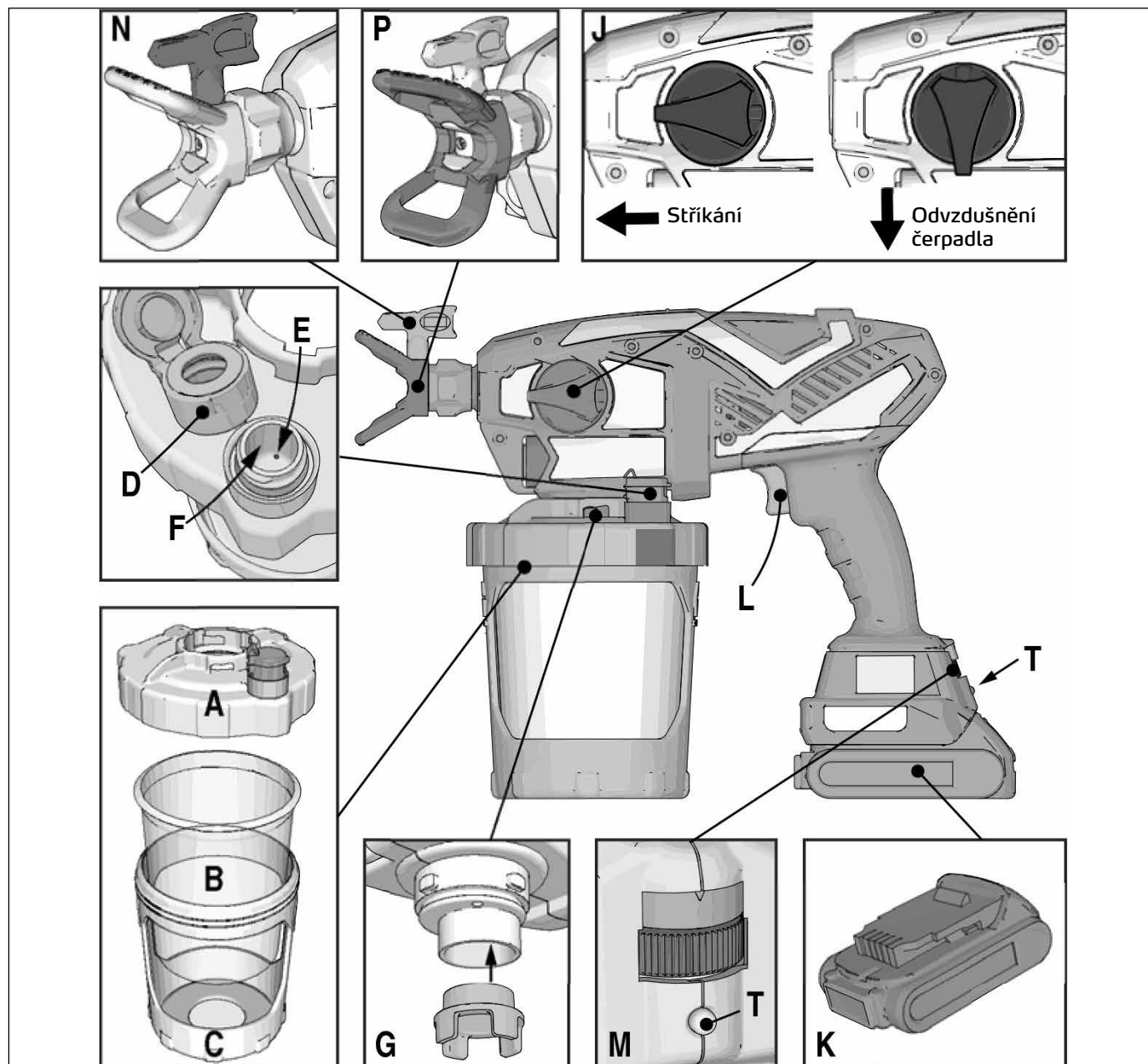
### OSOBNÍ OCHRANNÉ POMŮCKY

Na pracovišti musíte používat vhodné ochranné pomůcky, které pomáhají chránit před vážným úrazem, například poraněním očí, vdechnutím jedovatých výparů, popálením a ztrátou sluchu. Příklady ochranných pomůcek (seznam není úplný):

- Ochrana sluchu a zraku
- Respirátory, ochranný oděv a rukavice podle doporučení výrobce kapaliny či rozpouštědla.



## Přehled přístroje



A	Víčko nádoby
B	Vložka do nádoby
C	Držák nádoby
D	Uzávěr VacuValve
E	Vzduchový otvor VacuValve
F	Nádržka VacuValve
G	Filtr čerpadla

J	Knoflík plnění čerpadla / stříkání
K	Akumulátor
L	Spoušť stříkacího zařízení
M	Regulace otáček
N	Stříkací tryska
P	Kryt stříkací trysky
T	Diagnostická kontrolka

## Spuštění



Používejte pouze materiály na bázi vody. Nepoužívejte materiály, které mají na obalu označení „HOŘLAVINA“. Úplné informace o použitém materiálu jsou uvedeny v bezpečnostním listu materiálu, který získáte od dodavatele nebo prodejce.

Prostor, ve kterém se stříká, musí být dobře větrán. Zajistěte dobré větrání celého prostoru přívodem čerstvého vzduchu.

### UPOZORNĚNÍ:

Stříkácí zařízení NENÍ vhodné pro tvrdá čisticí, jako je bělicí chlór. Použití takových čisticích může stříkácí zařízení poškodit.

Vždy začněte pracovat s plně nabitým akumulátorem. Informujte se v pokynech dodaných k akumulátoru a nabíječce, které se dodávají se stříkáčím zařízením.

## Postup uvolnění tlaku

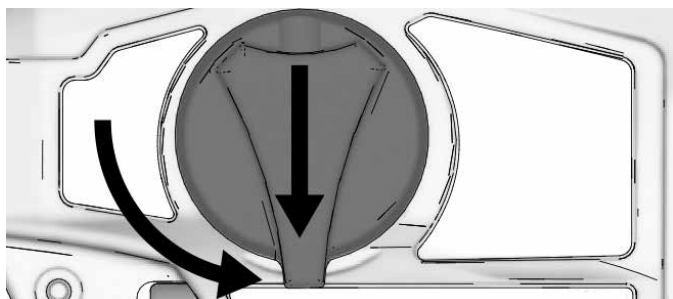


Kdykoli uvidíte tento symbol, proveďte postup uvolnění tlaku.



Toto stříkáčím zařízením vytváří při používání vnitřní tlak 138 bar. Dodržujte tento Postup pro uvolnění tlaku kdykoliv při ukončení stříkání a před čištěním, kontrolou, servisem nebo přepravou zařízením, abyste zabránili vážnému úrazu.

1. Demontujte akumulátor ze stříkáčím zařízením.
2. Otočte knoflík plnění čerpadla / stříkání dolů do polohy pro plnění a uvolněte tlak.



## Příprava k uvedení do provozu

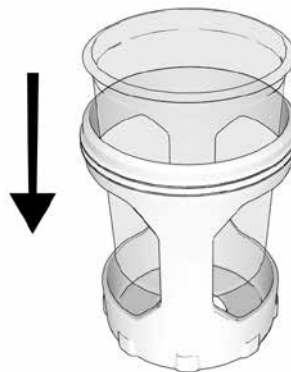
Pokud používáte stříkáčím zařízením poprvé, přečtěte si část Vypláchnutí nového stříkáčím zařízením.

## Přefiltrujte barvu

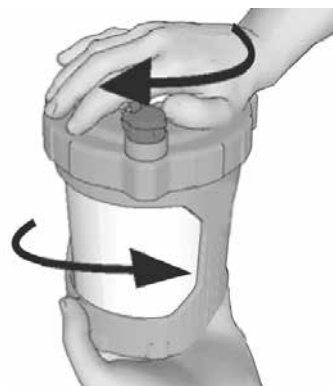
Dříve otevřená barva může obsahovat zasklou barvu a jiné nečistoty. Aby nedocházelo k problémům při cirkulaci a k ucpání stříkáčím trysky, doporučujeme barvu před použitím přefiltrovat. Filtry na barvy jsou k dispozici u prodejců barev. Přetáhněte filtr přes čistou nádobu a nalijte barvu přes filtr do nádoby. Filtr zachytí zasklé kusy barvy a další nečistoty.



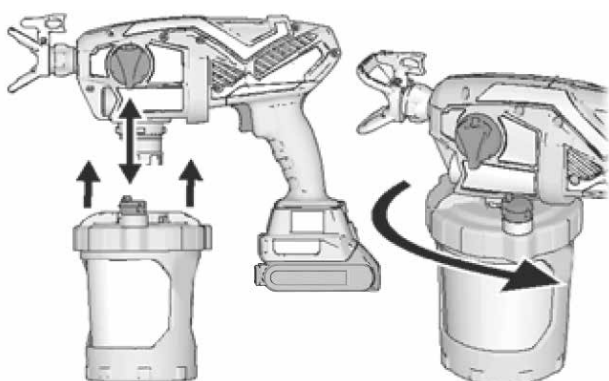
1. Vložte nádobku Vložka do nádoby do držáku.



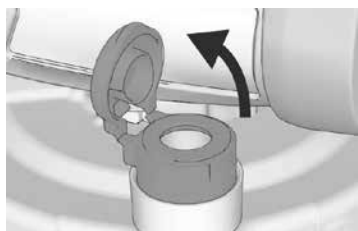
2. Naplňte nádobku Vložka do nádoby materiálem. Pevně utáhněte kryt k držáku nádoby. Pro správnou funkci víka stříkáčím zařízením musí těsně těsnit nádobku.



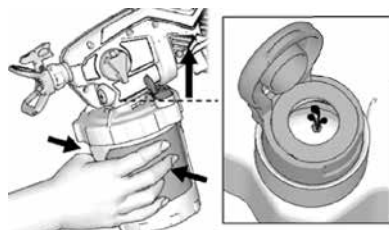
3. Zarovnejte jednotku VacuValve na krytu nádoby s knoflíkem plnění čerpadla/stříkání. Nasadte sestavu nádoby na stříkáčím zařízením a otočením ji zajistěte.



4. Jednotka VacuValve je důležitou součástí stříkacího zařízení. Slouží k odvádění vzduchu z nádoby Vložka do nádoby. Otevřete uzávěr VacuValve.



5. Nakloňte stříkací zařízení tak, aby jednotka VacuValve byla v nejvyšším bodě a veškerý vzduch z nádoby Vložka do nádoby unikl do jednotky VacuValve. Jemným stisknutím jednotky Vložka do nádoby vytlačte veškerý vzduch přes vzduchový otvor VacuValve. Jakmile uvidíte materiál vnikat do nádržky VacuValve, znamená to, že z nádoby Vložka do nádoby byl odveden veškerý vzduch.

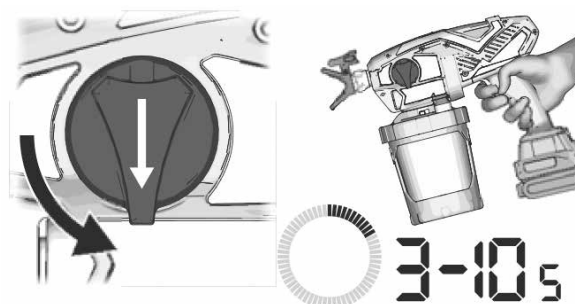


6. Uvolněte stisknutí jednotky Vložka do nádoby a uzávěr VacuValve uzavřete. Při správném uzavření zazní zaklapnutí.



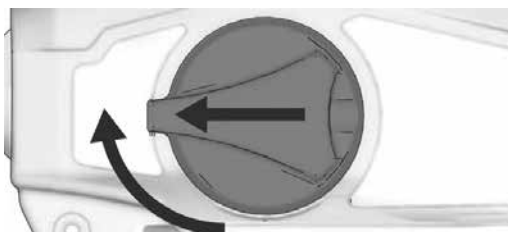
7. Namontujte do stříkacího zařízení akumulátor.

8. Otočte odvdzdušňovací / stříkací knoflík směrem dolů do polohy PRIME PUMP. Nasměrujte pistoli na testovací plochu (papír), stiskněte spínač na 3 - 10 sekund a čerpadlo začne čerpat barvu do oběhu.

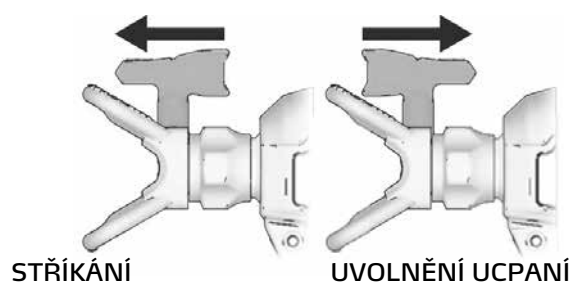


9. Vzduch z čerpadla může během zaplavování proniknout do nádoby Vložka do nádoby. Opakujte kroky 4 - 6 a zajistěte, aby byl veškerý vzduch odstraněn.

10. Otočte knoflík plnění čerpadla / stříkání dopředu do polohy pro stříkání.



11. Stříkací tryska musí být v poloze pro stříkání.



12. Nyní jste připraveni začít stříkat.

#### POZNÁMKA:

Pro dosažení nejlepších výsledků odstraňte veškerý materiál z nádoby Vložka do nádoby; když je pryč téměř všechnych materiál, jemně stiskněte spodní část nádoby Vložka do nádoby a vytlačte zbytek materiálu do víka nádoby.

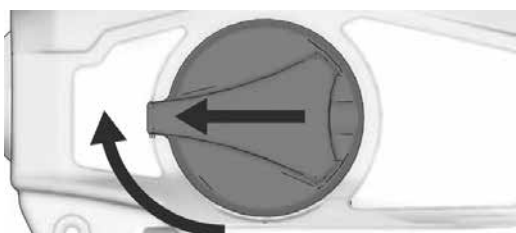
**Pokud stříkací zařízení nestříká, zkuste provést jeden z následujících kroků:**

- Ujistěte se, že v držáku je jen jedna nádoba Vložka do nádoby. Je možné, že v držáku budou vmáčknuty dvě nádoby těsně vedle sebe, takže vypadají jako jedna.
- Ujistěte se, že kryt nádoby je řádně našroubován do držáku. Pokud jsou závity viditelné pod krytem nádoby i po utažení, je kryt nesprávně našroubován. Zcela demontujte kryt nádoby a namontujte jej zpět do držáku tak, aby při utažení nebyly viditelné žádné závity.



• Zopakujte kroky 2–6 na stranách 12–12 a zajistěte, aby byl z nádoby Vložka do nádoby odstraněn všechen vzduch.

• Knoflík plnění čerpadla / stříkání musí být v poloze pro stříkání.



• Pokud stříkací zařízení stále nestříká, viz Diagnostika stříkacího zařízení. Pokud materiál stříká, když je zařízení zároveň vzhůru nohama, znamená to, že v nádobce je vzduch. Zopakujte výše uvedené kroky.

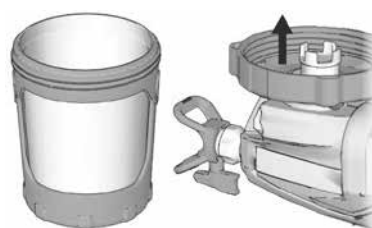
• Nasadte uzávěr VacuValve. Dva nové uzávěry VacuValve se dodávají se stříkacím zařízením.

#### Doplnění nádoby Vložka do nádoby

Pokud je ze stříkacího zařízení vyčerpána všechna barva, jednoduše oddělte držák s nádobkou od krytu nádoby / stříkacího zařízení a nádobku Vložka do nádoby doplňte.

1. Demontujte akumulátor ze stříkacího zařízení.

2. Oddělte držák s nádobkou od krytu nádoby / stříkacího zařízení. Položte stříkací zařízení vzhůru nohama na rovný povrch. Mokrá barva tak zůstane v krytu nádoby.



3. Proveďte kroky 2 - 12 v Zahájení nové práce.

#### Jak provádět nástřik



Před zahájením stříkání věnujte chvíli přečtení těchto jednoduchých tipů, kterými zajistíte úspěšné provedení svého projektu.

#### POZNÁMKA:

Pro správnou činnost stříkacího zařízení používejte pouze trysky ze stejné modelové řady, která byla dodána k vašemu stříkacímu zařízení.

#### Regulace počtu otáček



Plynulé přizpůsobení tlaku s regulací počtu otáček. Aby se snížilo nadměrné stříkání (overspray), začněte vždy s nejnižším počtem otáček tak, aby vznikl rovnoměrný vzhled nástřiku.

#### Volba trysky a tlaku

Doporučený tlak při stříkání pro daný materiál naleznete v tabulce. Dbejte na doporučení výrobce na obalu (materiálu).

Zpracovatelné materiály	Lazury, alkydové pryskyřičné laky, akrylátové laky			Penetrace, základní nátěry, disperze
A-Tipp FF PRO	Otvor trysky v 1/1000" (příklad: 8 = 0,008") a označení trysek			
<b>Šířka nástřiku*</b>	<b>8</b>	<b>10</b>	<b>12</b>	<b>16</b>
10 cm	208			
15 cm	308			
20 cm		410	412	
25 cm				516
Počet otáček	1 - 5	1 - 10	6 - 10	
* První číslice značení trysek vynásobená 5 = šířka stříkání v cm ve vzdálenosti cca 25 cm od stříkaného povrchu - příklad na 208: 2 x 5 = 10 cm				

### Technika stříkání

Následující základní techniky stříkání si vyzkoušejte na testovací ploše (lepenka/papír), dříve než se začne se stříkáním.

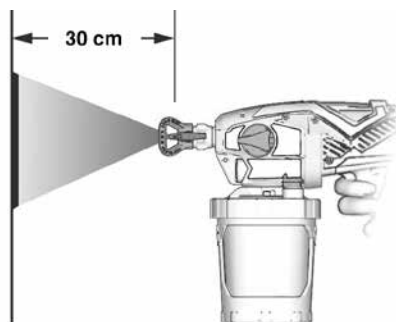
Nasměřujte stříkací přístroj ze vzdálenosti cca 30 cm rovně na cílovou plochu. Naklání přístroje ke změně úhlu stříkání vede k nerovnoměrnému nánosu.

Ohněte zápěstí, abyste stříkací přístroj drželi rovně. Kývání stříkacím přístrojem ke změně vzhledu nástřiku vede k nerovnoměrnému nánosu.

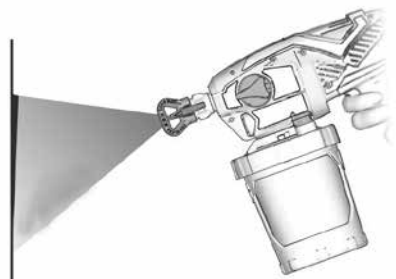
### UPOZORNĚNÍ:

Rychlost, se kterou pohybujete stříkacím přístrojem, ovlivňuje nanášené množství materiálu a vzhled nástřiku. Pokud je nanášený materiál nerovnoměrný, pohybujete přístrojem příliš rychle. Pokud materiál stéká, pohybujete přístrojem příliš pomalu (viz odstraňování problémů).

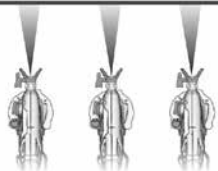
ROVNOMĚRNÝ  
NÁNOS



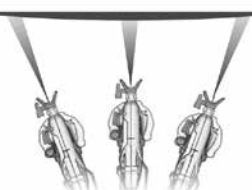
SILNĚ  
NEROVNOMĚRNÝ  
NÁNOS  
TENCE



ROVNOMĚRNÝ NÁNOS

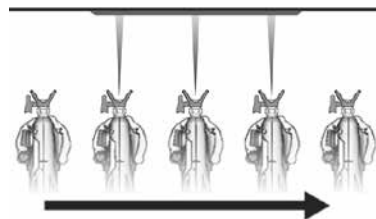


TENCE SILNĚ TENCE



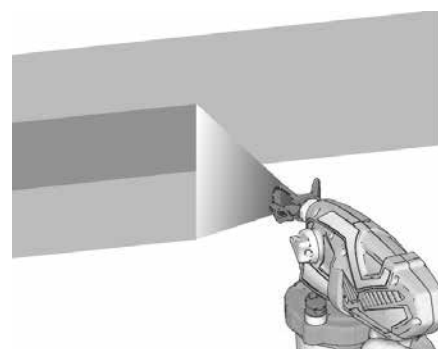
### Ovládání stříkacího přístroje

Zatáhněte za spoušť po začátku pohybu. Spoušť uvolněte dříve než bude ukončen postup pohybování.



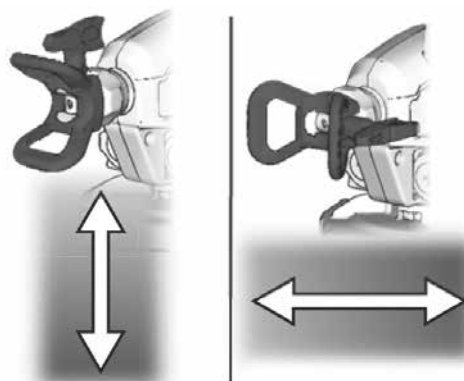
### Nasměrování stříkacího přístroje

Předcházející aplikovaný nástřik je nutné z 50 % překrýt následujícím nástřikem.



Otáčením ochranou trysky se mění aplikovaný nástřik ve vertikálním nebo horizontálním směru.

Pokud aplikujete nános na vertikální rohy, otočte ochranu trysky vodorovně a pohybujte stříkacím přístrojem nahoru a dolů.

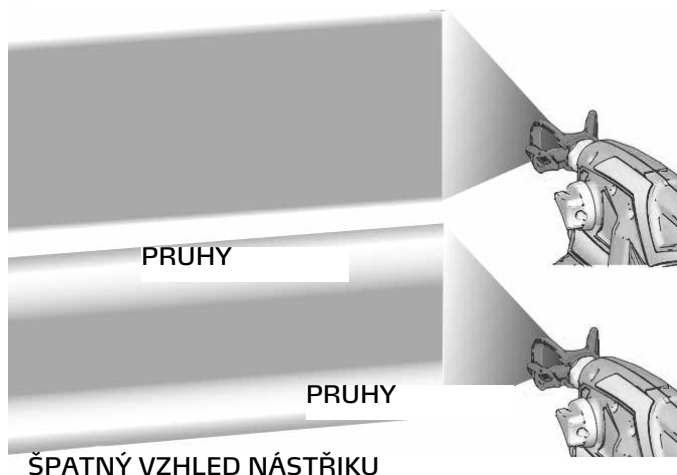


### Kvalita vzhledu aplikovaného nástřiku

Dobrý vzhled aplikovaného nástřiku se vytvoří tím, že je materiál rovnoměrně rozdělen na povrchu.

Aplikovaná nátěrová látka musí být rozprašována (rovnoměrné nanášení, bez mezer u okrajů).

#### DOBŘÍ VZHLED NÁSTŘIKU



Když při stříkání s nejvyšším tlakem vznikají pruhy:

Případně je tryska opotřebená (viz volba trysek a tlaku).

Případně je třeba malá tryska

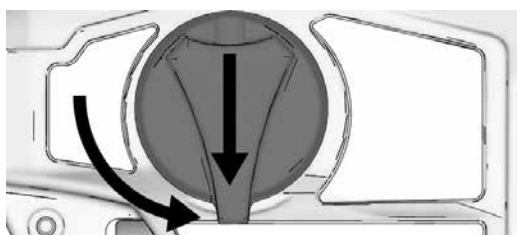
Případně musí být zředěna aplikovaná nátěrová látka. Řiďte se pokyny výrobce.

#### Odstranění ucpání u trysky

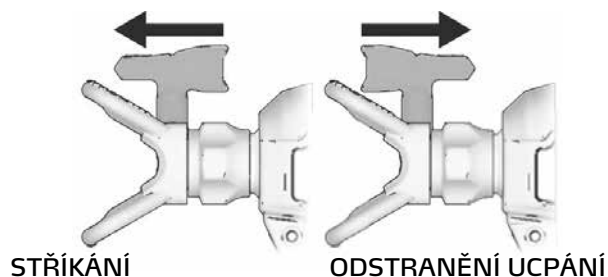


Pro případ, že částičky nebo nečistoty ucpou trysku, je tento stříkací přístroj vybaven stříkací tryskou, kterou lze obrátit, čímž lze z trysky rychle a snadno odstranit částičky, aniž by musel být stříkací přístroj demontován. Doplňující informace viz filtrování barvy.

1. K odstranění ucpání trysky otočte odvzdušňovací / stříkací knoflík směrem dolů do polohy PRIME PUMP.



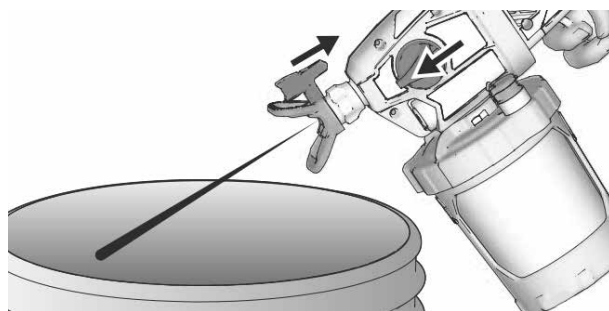
2. Otočte špičku trysky o 180° až k zarážce ve směru pistole (viz následující obrázek)



3. Nastavte regulátor počtu otáček na 10.



4. Nasměrujte stříkací přístroj do odpadní nádoby, odvzdušňovací / stříkací knoflík otočte směrem dopředu do polohy stříkání. Krátce stiskněte spoušť, abyste odstranili ucpání.



5. Otočte odvzdušňovací / stříkací knoflík směrem dolů do polohy PRIME. Otočte trysku zpět do polohy stříkání. Odvzdušňovací / stříkací knoflík otočte směrem dopředu do polohy stříkání a znovu proveďte postup stříkání.

6. Pokud je tryska stále ještě ucpaná, musíte opakovat kroky 1 - 5 nebo nasadit novou trysku (viz namontování stříkací trysky).

## Čištění



Používejte pouze materiály na bázi vody. Nepoužívejte materiály, které mají na obalu označení „HOŘLAVINA“. Úplné informace o použitém materiálu jsou uvedeny v bezpečnostním listu materiálu, který získáte od dodavatele nebo prodejce.

Čištění provádějte jen v dobře větraných prostorách. Zajistěte dobré větrání celého prostoru přívodem čerstvého vzduchu.

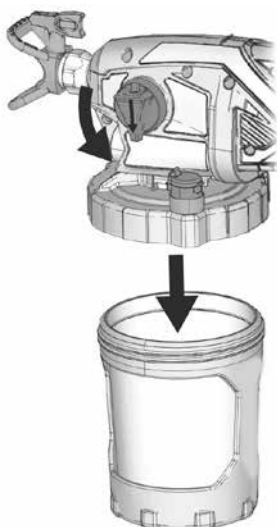
Aby nedošlo k závažnému poranění nebo poškození zařízení, nevystavuje elektroniku stříkacího zařízení čisticím látkám. Při čištění držte stříkací zařízení nejméně 25 cm nad okrajem nádoby.

### Čištění stříkacího zařízení

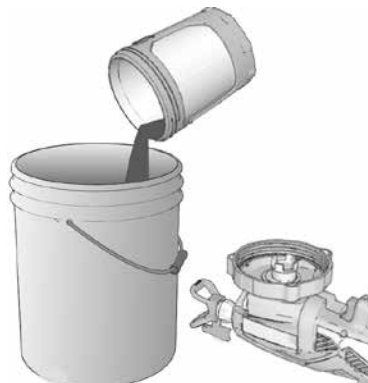
Je nezbytně důležité provádět čistit stříkací zařízení správně, a to po každém nástřiku! Správnou péčí a údržbou zajistíte dlouhodobý a bezproblémový provoz stříkacího zařízení. Další informace k použití materiálů na bázi oleje najdete v části Kompatibilita čisticích kapalin.

1. Otočte knoflík plnění čerpadla / stříkání do polohy pro plnění a uvolněte tlak.

2. Oddělte držák s nádobkou Vložka do nádoby od krytu nádoby / stříkacího zařízení.



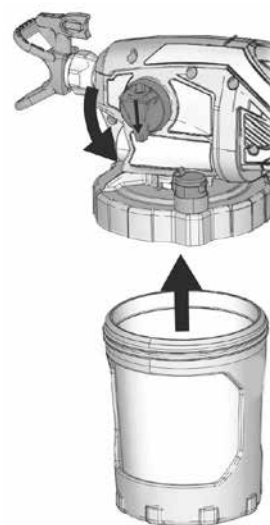
3. Položte stříkací zařízení vzhůru nohama na rovný povrch. Mokrá barva tak zůstane v krytu nádoby. Vraťte přebytečný materiál do původního zásobníku. Při vylévání přidržete nádobku Vložka do nádoby na místě.



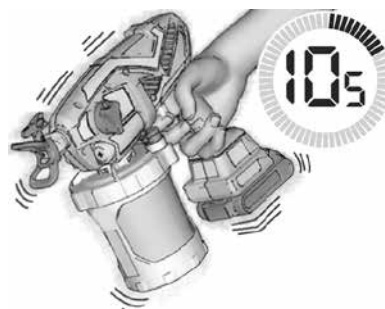
4. Použitou nádobku Vložka do nádoby můžete zlikvidovat a použít novou nebo ji můžete vyčistit a použít znovu.

5. Při čištění stříkacího zařízení naplňte nádobku Vložka do nádoby přibližně do poloviny vhodným čisticím prostředkem (teplou vodou nebo lakovým benzinem).

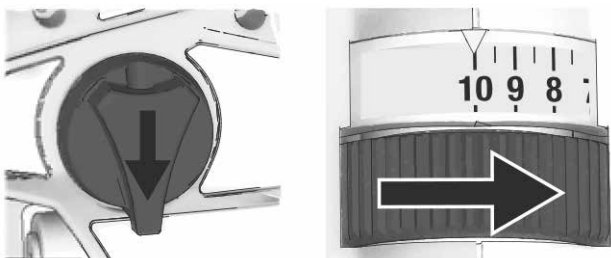
6. Pečlivě dotáhněte podpěru nádoby s nádobkou Vložka do nádoby na krytu nádoby / stříkacího zařízení.



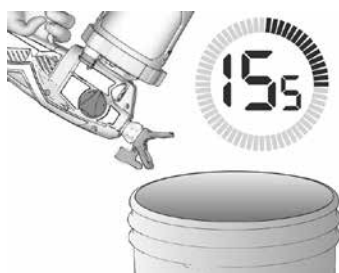
7. Chcete-li vyčistit kryt nádoby a filtr čerpadla protřepte alespoň po dobu deseti sekund.



8. Knoflík plnění čerpadla / stříkání musí být v poloze pro plnění čerpadla (směrem dolů). Nastavte ovladač rychlosti na hodnotu 10.



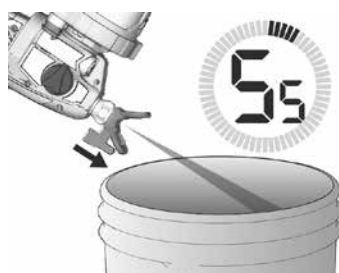
9. Otočte stříkací zařízení vzhůru nohama a namiřte jím do nádoby na odpad. Stiskněte spoušť na 15 sekund.



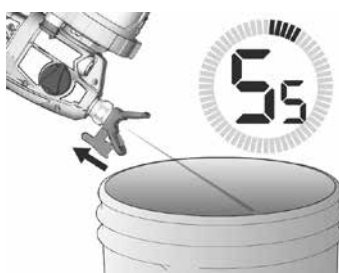
10. Otočte knoflík plnění čerpadla / stříkání dopředu do polohy pro stříkání.

11. Během toho, kdy stříkací přístroj držíte obráceně, naměřujte jej do odpadní nádoby.

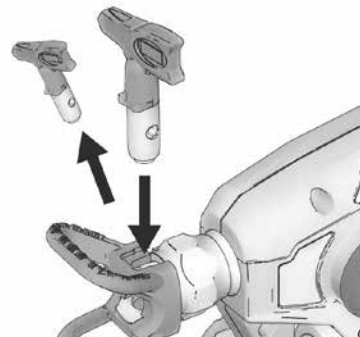
a. Trysku otočte do polohy stříkání, zatáhněte za spoušť po dobu cca 5 sekund a potom ji opět nechte volně.



b. Stříkací tryčku umístěte do polohy čištění, znovu zatáhněte za spoušť po dobu cca 5 sekund a potom ji opět nechte volně.



12. Pokud jste používali další stříkací tryčku, odstraňte vyčištěnou stříkací tryčku z krytu a nainstalujte druhou tryčku. Viz Instalace tryčky. Opakujte kroky 10 a 11 vyčistěte druhou stříkací tryčku.



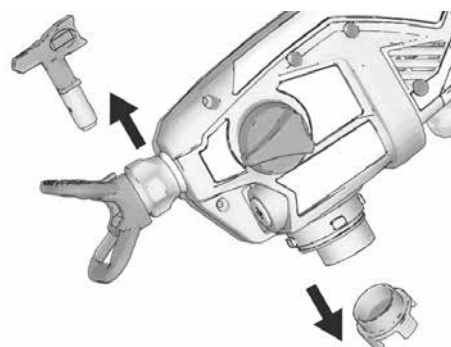
13. Odstraňte sestavu nádoby a použitou kapalinu zlikvidujte. Použité čisticí kapaliny zlikvidujte správným způsobem.

14. Vyměňte čisticí kapalinu a opakujte kroky 5 - 3, dokud nebude kapalina stříkající se zařízení čistá.

#### DŮLEŽITÉ:

Chcete-li dosáhnout nejlepších výsledků, nestříkejte skrz tryčku během čištění více než jednu nádobku vody. Pokud je nutné další proplachování, sejměte tryčku ze stříkacího zařízení, aby se zbytečně neopotřebila.

15. Demontujte tryčku, ochranný kryt tryčky a filtr čerpadla. Vyčistěte pomocí vhodné čisticí kapaliny (teplou vodou nebo lakovým benzínem). K uvolnění a odstranění zaschlého materiálu lze v případě potřeby použít měkký kartáč.



16. K čištění držáku a krytu nádoby použijte měkký hadřík.

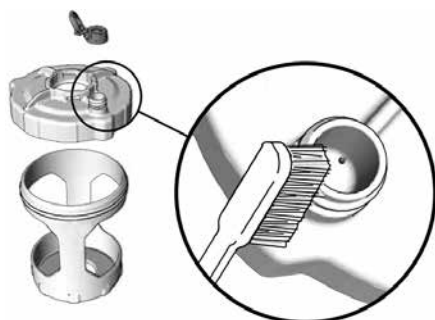




### Čištění jednotky VacuValve

Jednotka VacuValve představuje důležitou část stříkacího zařízení a je nutné ji čistit po každém použití.

1. Odstraňte uzávěr VacuValve z krytu nádoby a vyčistěte jej.
2. Vyčistěte nádržku VacuValve ve víku.
3. Vyčistěte vzduchový otvor VacuValve. Pokud je vzduchový otvor VacuValve zanesený, vyčistěte jej pomocí kancelářské sponky.



### Skladování

Správným skladováním zajistíte, že bude stříkací zařízení vždy připraveno k příštím použití.

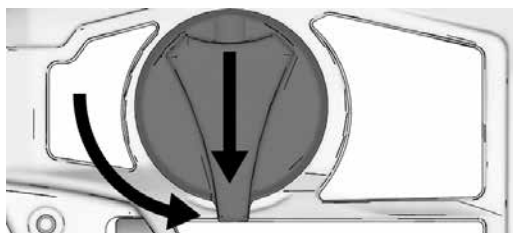


#### UPOZORNĚNÍ:

Pokud není stříkací přístroj uskladněn s přidáním Coro Check (obj. č. 69 09 10), lze při příštím postupu stříkání očekávat problémy. Po každém čištění propláchněte stříkací přístroj s Coro Check. Voda nebo jiná rozpouštědla, která zůstanou ve stříkacím přístroji, poškodí čerpadlo.

Kapalina Coro Check během uskladnění konzervuje stříkací přístroj proti mrazu a korozi.

1. Vyčistěte stříkací přístroj a jednotku nádoby (viz čištění).
2. Otočte odvzdušňovací / stříkací knoflík směrem dolů do polohy PRIME PUMP. Ujistěte se, že je uzavřeno víčko VacuValve.



3. Odpojte držák nádoby spolu s vložkou do nádoby od víčka nádoby / stříkacího přístroje. Stříkací přístroj postavte obrácený na rovnou plochu.

4. Vyměňte filtr čerpadla z otvoru čerpadla.

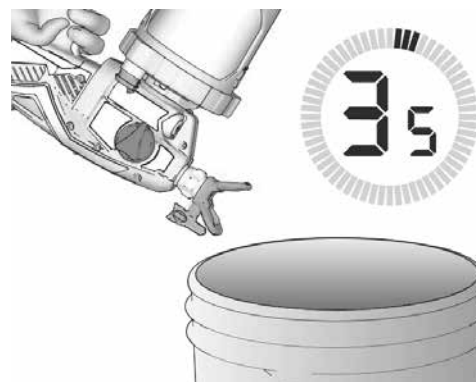
5. Když je stříkací přístroj postaven obrácený, dejte asi 60 ml Coro Check do otvoru čerpadla.

6. Čistý filtr čerpadla vložte do otvoru čerpadla.



7. Když je stříkací přístroj postaven obrácený, připevněte do stříkacího přístroje držák nádoby spolu s vložkou do nádoby.

8. Držte obrácený stříkací přístroj nasměrovaný do odpadní nádoby a stiskněte spoušť po dobu 3 sekund.



9. Odvzdušňovací / stříkací knoflík otočte směrem dopředu do polohy stříkání. Odstraňte jednotku nádoby a vylijte zpět přebytečnou kapalinu Coro Check. Opět nasadte víčko (odpovídající bezpečnostním požadavkům pro děti) a dobře jej zajistěte pro uskladnění.

10. Stříkací přístroj uschovejte na chladném a suchém místě. Přístroj smí být skladován pouze postavený.

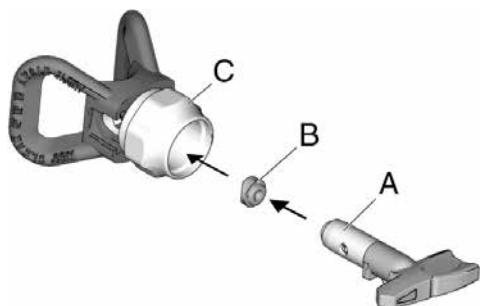
## Obecné pokyny pro obsluhu Namontování stříkací trysky



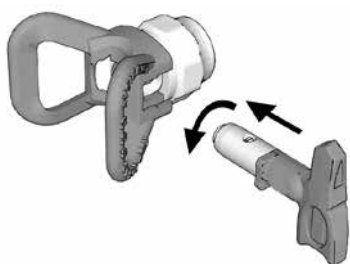
Při nasazování nebo odstraňování trysky nikdy nedržte ruku před stříkací tryskou, aby se zabránilo těžkým úrazům nárazovitým vystříknutím materiálu.

Aby se zabránilo netěsnostem (úniku) u stříkacích trysek, zajistěte, aby stříkací tryska a ochrana trysky byly správně namontovány.

1. Provedte tlakové odlehčení.
2. Použijte stříkací trysku (A) k vložení těsnění (B) do ochrany trysky (C).



3. Nasadte stříkací trysku. Stříkací tryska musí být přitisknuta k ochraně trysky.



4. Našroubujte ochranu trysky s tryskou na pistolí a pevně je dotáhněte.

Stříkací trysky se opotřebovávají při použití abrazivní barvy a musí být pravidelně vyměňovány.

Pokud je vzhled aplikovaného nástřiku nedostatečný, je tryska opotřebovaná. Stříkací trysku vyměňte (viz diagnóza vzorku stříkání).

### POZOR:

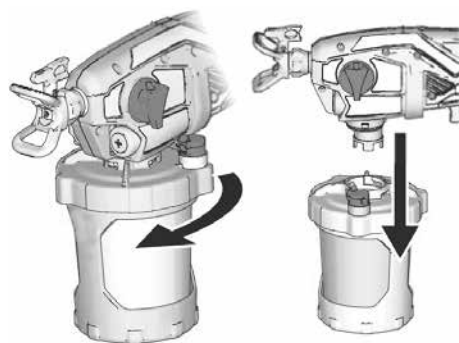
Stříkací trysky je třeba uskladnit vyčištěné okamžitě po použití nebo ve vhodné kapalině k proplachování (voda), aby barva nemohla naschnout v trysce a nedošlo k poškození trysky (viz čištění).

### Vypláchnutí nového stříkacího zařízení

Vždy začněte pracovat s plně nabitým akumulátorem. Informujte se v pokynech dodaných k akumulátoru a nabíječe.

Toto stříkací zařízení je dodáváno z výrobního závodu smalým množstvím zkušební materiálu v systému. Je důležité, abyste tento materiál ze stříkacího zařízení vypláchli před prvním použitím. Další informace najdete v části Kompatibilita čisticích kapalin.

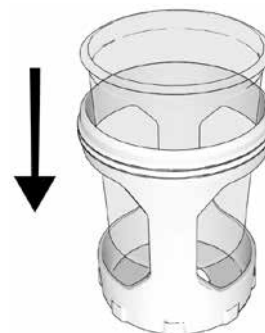
1. Odstraňte sestavu nádobky ze stříkacího zařízení otočením a vytažením směrem dolů.



2. Odšroubujte kryt nádobky z držáku nádobky.



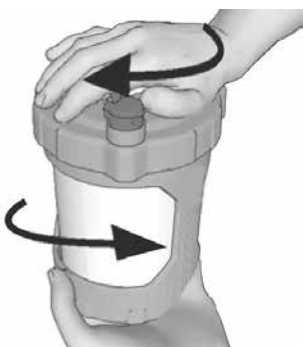
3. Zajistěte, aby nádobka vložka do nádobky byla v držáku.



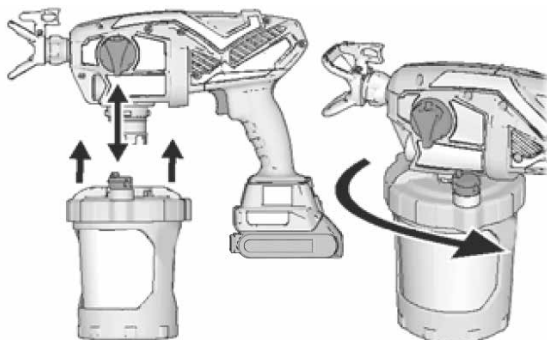
4. Naplňte nádobku Vložka do nádoby čisticí kapalinou. Viz Kompatibilita čisticích kapalin.



5. Pevně utáhněte kryt k držáku nádoby.



6. Zarovnejte jednotku VacuValve na krytu nádoby s knoflíkem plnění čerpadla / stříkání. Nasadte sestavu nádoby na stříkací zařízení a otočením ji zajistěte.

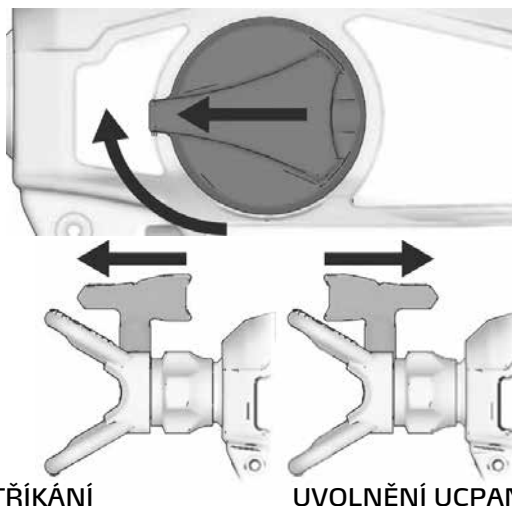


7. Namontujte do stříkacího zařízení akumulátor.

8. Knoflík plnění čerpadla / stříkání musí být v poloze pro plnění čerpadla (směrem dolů). Nastavte ovladač rychlosti na hodnotu 10.

9. Otočte stříkací zařízení vzhůru nohama a namířte jím do nádoby na odpad. Stiskněte spoušť na tři sekundy.

10. Otočte knoflík plnění čerpadla / stříkání dopředu do polohy pro stříkání. Otočte stříkací trysku o 180 stupňů do polohy pro uvolnění.



11. Držte stříkací zařízení vzhůru nohama a namířte jím do nádoby na odpad. Stiskněte spoušť na tři sekundy.

#### DŮLEŽITÉ:

Chcete-li dosáhnout nejlepších výsledků, nestříkejte skrz trysku během čištění více než jednu nádobku vody. Pokud je nutné další proplachování, sejměte trysku ze stříkacího zařízení, aby se zbytečně neopotřebila.

12. Stříkací zařízení je nyní propláchnuto a připraveno k použití. Viz Spuštění.

#### DŮLEŽITÉ:

Motor má integrovanou funkci ochrany proti přetížení. Pokud se motor zastaví, došlo k sepnutí teplotního spínače.

Motor bude normálně pracovat za 20 - 30 minut, jakmile se ochladí.

## Doporučení

### Volba stříkací trysky

#### Volba velikosti trysky

Stříkací trysky jsou dodávány v různých velikostech, aby bylo možno stříkat s velkým množstvím materiálů. Ke stříkacímu přístroji je přiložena tryska, která je vhodná pro použití u většiny způsobů aplikace stříkáním. Pro volbu správné trysky nahlédněte do tabulky trysek u postupu stříkání.

#### UPOZORNĚNÍ:

Aby stříkací přístroj správně fungoval, použijte pouze trysku ze sady trysek, se kterou byl dodán stříkací přístroj.

#### UPOZORNĚNÍ:

• Při stříkání se tryska opotřebuje a zvětšuje se. Když se začne s menší než maximální velikostí trysky, lze stříkání provést v rámci uvedené kapacity průtoku stříkacího přístroje.

• Pro silnější nánosy by měly být používány větší otvory trysek a pro tenčí nánosy menší otvory trysek.

• Trysky se při používání opotřebovávají a musí být čas od času vyměňovány.

• Velikost otvoru trysky reguluje míru průtoku, t. zn. množství materiálu, které je stříkáno z pistole.

#### Šířka nástřiku

Šířka nástřiku je velikost aplikovaného nástřiku, která určuje oblast aplikovaného nánosu po provedeném pohybu stříkání.

#### UPOZORNĚNÍ:

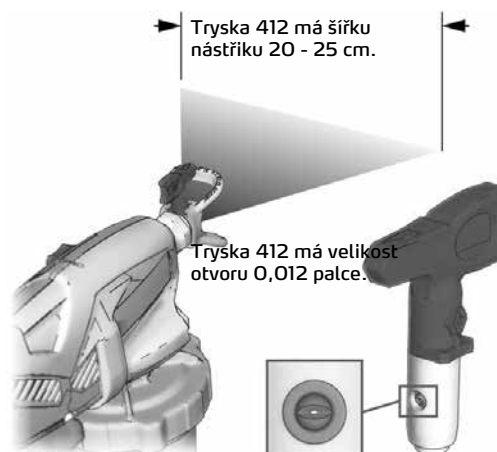
• Zvolte šířku nástřiku, která se nejlépe hodí pro plochu, na kterou má být aplikován.

• Větší šířky nástřiku zajistí lepší zakrytí na širokých, otevřených plochách.

• Menší šířky nástřiku zajistí lepší kontrolu na malých, omezených plochách.

#### Vysvětlení čísla trysky

Poslední tři číslice u čísla dílu (t. zn.: xx x 412) obsahují informace k velikosti otvoru a šířce nástřiku na povrchu, když je pistole držena 25 - 30 cm nad plochou stříkaného povrchu.



První číslice vynásobená 5 = přibližná šířka nástřiku v cm. Poslední dvě číslice = velikost otvoru trysky v tisícině palce.

#### Kompatibilita čisticích kapalin



#### Vodou ředitelné nátěrové hmoty

• Při stříkání materiálů na bázi vody systém důkladně propláchněte vodou.

• Při stříkání materiálů na bázi vody systém nejprve důkladně propláchněte vodou. Voda vytékající z trysky musí být čistá a čistá, abyste mohli začít stříkat materiál na bázi vody.

• Aby nedocházelo k rozstříknutí kapaliny zpět na vaši pokožku nebo do očí, vždy mířte pistolí k vnitřní stěně nádoby.

## Údržba

Pravidelná údržba je nezbytná k zajištění správné funkce stříkacího zařízení.

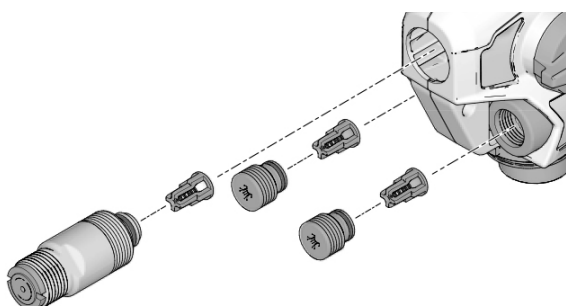


Činnost	Interval
Zkontrolujte filtr čerpadla	Denně nebo při každém stříkání
Zkontrolujte průduchy skříně, zda nejsou ucpané	Denně nebo při každém stříkání
Zkontrolujte sací otvory čerpadla umístěné pod filtrem čerpadla, zda nejsou ucpané	Při každém čištění stříkacího zařízení

## Čištění vypouštěcích ventilů

Nečistoty a úlomky v sestavách výstupních ventilů mohou ovlivnit výkonost stříkacího zařízení a vyžadují čištění.

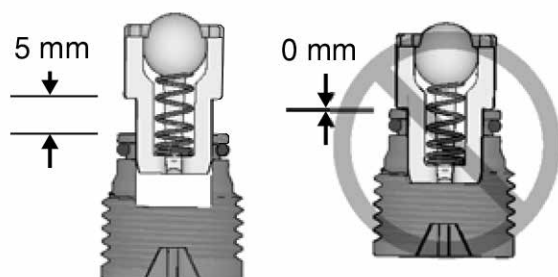
1. Chcete-li vyčistit tři výstupní ventily, demontujte dvě záslepky čerpadla a přední ventil.



2. Vyčistěte sestavy výstupního ventilu teplou vodou nebo lakovým benzinem.

3. Zpětný ventil by se měl volně pohybovat proti pružině v pojístce.

4. Pokud jste demontovali sestavu výstupního ventilu, smontujte způsobem znázorněným na obrázku. Ponechte prostore mezi koncem záslepky nebo předním ventilem a osazením na sestavě výstupního ventilu.



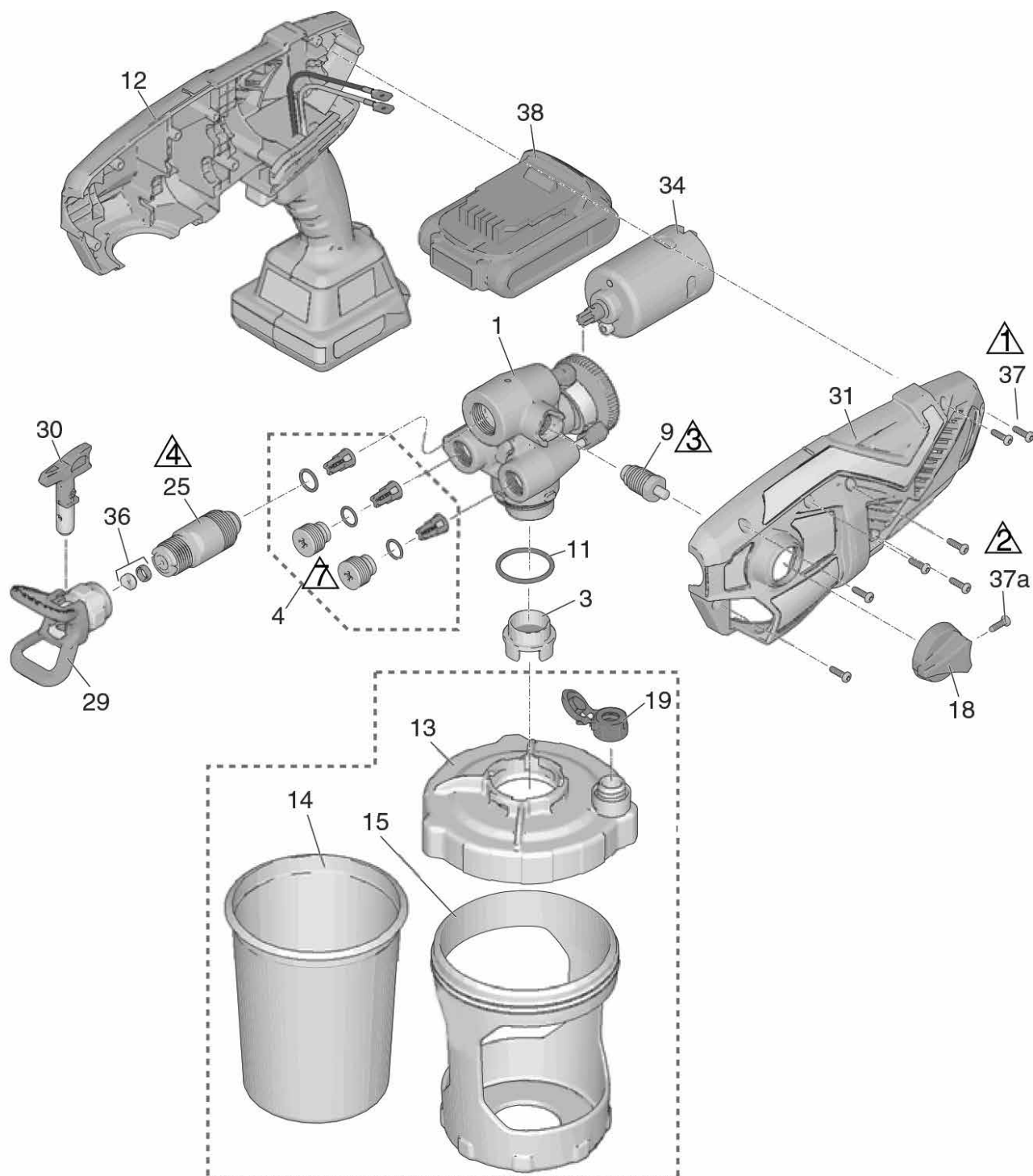
## UPOZORNĚNÍ:

Netlačte výstupní ventily úplně do záslepek ventilů nebo předního ventilu. Pokud je zatlačíte úplně do záslepek ventilů nebo předního ventilu, bude mít stříkací zařízení snížený výkon.

a. Ujistěte se, že na záslepkách ventilů a předním ventilech jsou umístěny o-kroužky.

b. Namontujte dvě záslepky čerpadla a přední ventil. Dotáhněte výstupní ventil a záslepky čerpadla na momenty uvedené na.

## Podrobný výkres



Pol.	utahovací moment		utahovací moment
①	1,1 Nm	④	6,2 - 7,3 Nm
②	0,9 - 1,1 Nm	⑦	0,6 - 0,8 Nm
③	1,1 - 1,7 Nm		

## Seznam náhradních dílů

Pol.	Obj.č.	Označení
1	69 43 01	Quick Reload čerpací systém ES 150, obsahuje 4, 9, 11, 25
3	69 43 02	Filtr čerpadla 60 M ES 150, balení 3 ks
	69 43 03	Filtr čerpadla 100mM ES 150, balení 3 ks
4	69 43 04	Sada na opravy vypouštěcí ventily ES 150, obsahuje 3 x 4a, 2 x 4b, 2 x 50, 1 x 51
9	69 43 06	Obtokový ventil ES 150, obsahuje 18, 1 x 37a
11	69 43 07	O-kroužek přívod čerpání ES 150
12	69 43 08	Kryt přístroje s pohonem pro ES 150, obsahuje 31, 34, 7 x 37
13	69 43 09	Víčko nádobky, obsahuje 1 x 19
14	68 43 99	Vložka do nádobky (1 balení = 5)
15	69 43 11	Držák nádobky ES 150

Pol.	Obj.č.	Označení
18	69 43 12	Odvzdušňovací / stříkací knoflík
19	69 43 13	Víčko VacuValve (balení 3 ks)
25	69 43 14	Přední ventil, obsahuje 51
29	69 70 07	Držák trysky
30	69 74 10	A-Tipp FF Pro 410 vč. 36
	69 75 16	A-Tipp FF Pro 516 vč. 36
31	69 43 16	Poklop krytu vlevo, obsahuje 7 x 37
34	69 43 17	Motor ES 150
37	Zvláštní objednávka	Šroub s křížovou drážkou kryt
37a	Zvláštní objednávka	Šroub s křížovou drážkou od vzdušňovací / stříkací knoflík
38	69 43 18	Náhradní akumulátor ES 150 Li-Ionen
39	69 43 29	Nabíječka pro náhradní akumulátor ES 150 Li-Ionen (h. obr.)
	69 09 10	Coro Check 1 l

## Odstraňování problémů



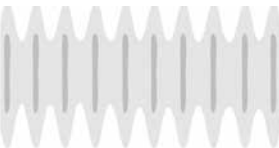

### Diagnostika stříkacího přístroje



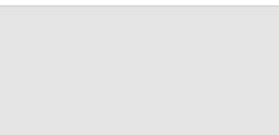

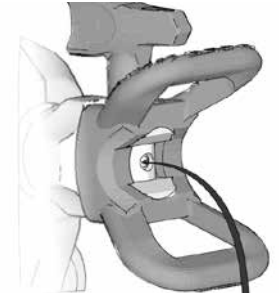
Než bude stříkací přístroj dán do autorizovaného střediska zákaznické služby, měly by být zkontrolovány veškeré body, které jsou uvedeny v tabulce hledání chyb.

Problém	Příčina	Opatření
<b>Problém</b>	<b>Příčina</b>	<b>Opatření</b>
Stříkací přístroj nevychází sám o sobě žádné zvuky, když se stiskne spoušť.	Světelný indikátor u akumulátoru zabliká dvakrát, když se stiskne spoušť.	Vyměňte akumulátor za nabitý akumulátor. Akumulátor dosáhl konce své životnosti. Vyměňte akumulátor.
	Světelný indikátor zabliká třikrát, když se stiskne spoušť. Signalizuje, že je teplota akumulátoru příliš vysoká nebo příliš nízká.	Akumulátor nechte zchladnout nebo ohřát, až dosáhne teploty okolního prostředí.
	Světelný indikátor zabliká čtyřikrát, když se stiskne spoušť. Signalizuje, že je zablokovaný motor.	Vyměňte čerpadlo a / nebo motor.
	Světelný indikátor neblinká, když se stiskne spoušť. Akumulátor není vložen nebo je poškozený.	Namontujte nebo vyměňte akumulátor. Vyměňte Smartcontrol.
Stříkací přístroj vydává zvuk, ale při stisknutí spouště nevychází žádný materiál.	Stříkací přístroj není odvědušněný.	Odvědušněte čerpadlo. Viz příprava k uvedení do provozu.
		Zajistěte, aby v držáku nádoby byla pouze vložka do nádoby.
		Zajistěte, aby víčko nádoby bylo správně našroubované na držáku. Pokud je po dotažení viditelný ještě kousek závitu pod víčkem nádoby, odstraňte kompletně víčko a našroubujte jej znovu na držák, až již není viditelný žádný závit.
		Zajistěte, aby víčko nádoby bylo pevně našroubované na držáku, tak aby se šipka na víčku shodovala se značením oblasti na držáku.
		Zajistěte, aby jednotka nádoby byla správně připevněná na stříkacím přístroji.
		Ujistěte se, že byl vypuštěn vzduch z vložky do nádoby a že je správně uzavřen VacuValve.
		Vyčistěte VacuValve a otvor vzduchu. Viz čištění VacuValve.
		Čištění stříkacího přístroje - Viz čištění.
		Vypouštěcí ventily nejsou správně namontované. Viz čištění vypouštěcích ventilů.



Problém	Příčina	Opatření
Stříkací přístroj vydává zvuk, ale při stisknutí spouště nevytéká žádný materiál.	Odvzdušňovací / stříkací knoflík se nachází v poloze PRIME PUMP.	Otočte odvzdušňovací / stříkací knoflík směrem dopředu do polohy stříkání.
	Tryska se nenachází v poloze stříkání.	Trysku otočte do polohy stříkání.
	Stříkací tryska je ucpaná.	Viz odstranění ucpání u trysky.
	Znečištění v barvě	Viz filtrování barvy.
	Ucpaný filtr čerpadla.	Viz čištění.
	Regulátor počtu otáček je nastaven příliš nízkou.	Zvyšujte rychlost, až přístroj stříká.
	V nádobce na materiál není žádný materiál nebo je ho příliš málo.	Naplňte vložku do nádoby materiálem a odvzdušněte čerpadlo. Viz naplnění vložky do nádoby.
Výsledky stříkání jsou špatné.	Čerpadlo dosáhlo konce své životnosti.	Vyměňte skupinu čerpadla.
	Stříkací tryska je částečně ucpaná.	Viz odstranění ucpání u trysky.
	Tryska se nenachází ve správné poloze.	Otočte stříkací trysku zpět do polohy stříkání.
	Chybná velikost trysky.	Nasaďte vhodnou trysku. Viz volba trysek a tlaku.
	Tryska je opotřebená nebo poškozená	Vyměňte stříkací trysku. Viz namontování stříkací trysky.
	Stříkaný materiál je obohacen příměsí vzduchu, protože se jím třepalo.	Nátěrovou látkou netřepejte, nýbrž ji promíchejte. Viz technické listy s údaji o nátěrové látce.
	Stříkaný materiál je pro stříkání příliš studený.	Materiál ohřejte.
Vypouštěcí ventily jsou znečištěné nebo opotřebené.	Odstraňte dvě ucpávky čerpadla a přední ventil tak, aby byly přístupné tři vypouštěcí ventily. Vyčistěte vypouštěcí ventily, viz čištění vypouštěcích ventilů.	
Čerpadlo stříká barvu, ale žádnou vodu.	Čerpadlo dosáhlo konce své životnosti.	Vyměňte skupinu čerpadla.

Problém	Příčina	Opatření
Materiál protéká ze závitu nádobky.	Nádobka není správně našroubovaná.	Zajistěte, aby v držáku nádobky byla pouze vložka do nádobky.
		Zajistěte, aby víčko nádobky bylo správně našroubované na držáku. Pokud je po dotažení viditelný ještě kousek závitu pod držákem nádobky, odstraňte kompletně víčko a našroubujte jej znovu na držák, až již není viditelný žádný závit.
		Zajistěte, aby víčko nádobky bylo pevně našroubované na držáku, tak aby se šipka na víčku shodovala se značením oblasti na držáku.
		Neohýbejte a netiskněte držák nádobky, když vypouštíte vzduch z vložky do nádobky.
		Netahejte vložku do nádobky směrem dolů, když vypouštíte vzduch.
		Překontrolujte, aby se nevyskytovalo žádné poškození u těsnění vložky do nádobky nebo u těsnění víčka nádobky.
		Překontrolujte, aby se nevyskytovalo žádné znečištění a naschlý lak u těsnění vložky do nádobky nebo u těsnění víčka nádobky.
		Vyměňte vložku do nádobky.
Vzhled nástřiku je nerovnoměrný: 	Uživatel se při stříkání pohybuje příliš rychle.	Pistoli vedte pomaleji.
	Stříkací tryska je ucpaná.	Odstraňte ucpání nebo vyčistěte stříkací trysku, viz odstranění ucpání u trysky.
	Materiál lze rozprašovat pouze těžko.	Zvyšte počet otáček u regulátoru počtu otáček, až je dosaženo požadovaného vzhledu nástřiku. Zvětšete vzdálenost mezi stříkacím přístrojem a stříkaným povrchem. Vyměňte stříkací trysku za jinou. Viz volba trysek a tlaku
	Vypouštěcí ventily jsou znečištěné nebo opotřebené.	Odstraňte dvě ucpávky čerpadla a přední ventil tak, aby byly přístupné tři vypouštěcí ventily. Vyčistěte vypouštěcí ventily, viz čištění vypouštěcích ventilů. V případě potřeby je vyměňte.
	Čerpadlo dosáhlo konce své životnosti.	Vyměňte skupinu čerpadla.
Vzhled nástřiku má skvrny: 	Regulátor rychlosti je nastaven příliš nízkou.	Zvyšte počet otáček u regulátoru počtu otáček, až je dosaženo požadovaného vzhledu nástřiku.
	Materiál musí být případně zředěn.	K ředění materiálu se řiďte pokyny výrobce.
	Chybná volba trysky.	Použijte jinou stříkací trysku. Viz volba trysek a tlaku.
	Materiál je nevhodný pro stříkací přístroj.	Vyměňte materiál.
	Tryska je opotřebená nebo poškozená.	Vyměňte stříkací trysku. Viz namontování stříkací trysky.

Problém	Příčina	Opatření
Vzhled nástřiku se roz-píjí: 	Stříkací přístroj je příliš blízko u stříkaného povrchu.	Stříkací přístroj držte ve vzdálenosti 25 cm od povrchu.
	Spoušť je držena během změny směru stříkání.	Uvolněte spoušť při změně směru stříkání.
	Regulátor rychlosti je nastaven na chybný počet otáček.	Obměňujte počet otáček a vyzkoušejte vzhled nástřiku na testovací ploše.
	Tryska je opotřebená nebo poškozená.	Vyměňte stříkací trysku. Viz namontování stříkací trysky.
Vzhled nástřiku je příliš úzký: 	Stříkací přístroj je příliš blízko u cílové plochy.	Stříkací přístroj držte ve vzdálenosti 25 cm od povrchu
	Tryska nevhodná k nanášení materiálu.	Nasadte jinou stříkací trysku. Viz namontování stříkací trysky.
	Tryska je opotřebená nebo poškozená.	Vyměňte stříkací trysku. Viz namontování stříkací trysky.
Vzhled nástřiku je příliš široký: 	Stříkací přístroj je vzdálený příliš daleko od stříkaného povrchu.	Stříkací přístroj vedte blíže k povrchu.
	Tryska nevhodná k nanášení materiálu.	Nasadte jinou stříkací trysku. Viz namontování stříkací trysky.
Vzhled nástřiku je příliš široký: 	Přebytečný materiál se nashromáždil u ochrany trysky nebo je tryska částečně ucpaná.	Vyčistěte ochranu trysky. Viz odstranění ucpání u trysky.
	Stříkací tryska je chybně nasa-zena do ochrany trysky.	Viz namontování stříkací trysky.
	Tryska je opotřebená.	Vyměňte stříkací trysku. Viz namontování stříkací trysky.
	Stříkací přístroj je znečištěný.	Vypláchněte stříkací přístroj.
	Přední ventil dosáhl konce své životnosti.	Vyměňte konstrukční skupinu předního ventilu.
Z trysky kape nebo vytéká materiál i po uvolnění spouště: 	Tryska je opotřebená.	Vyměňte stříkací trysku. Viz namontování stříkací trysky.
	Stříkací tryska je chybně nasa-zena do ochrany trysky.	Viz namontování stříkací trysky.
Únik materiálu v oblasti ochrany trysky nebo u násady stříkací trysky.	Je poškozené těsnění stří-kací trysky a sedlo nebo není správně namontované.	Viz namontování stříkací trysky.

## **Záruka**

### **Záruční podmínky:**

U našich zařízení platí zákonné záruční lhůty 12 měsíců od data zakoupení/data faktury obchodního konečného zákazníka. Pokud jsou delší lhůty v cestě námi vypsanému prohlášení o záruce, jsou zvláště vyznačeny v návodu k obsluze příslušných zařízení.

### **Uplatňování:**

V případě záručního příp. garančního případu žádáme, aby bylo zasláno kompletní zařízení dohromady s fakturou do našeho střediska Logisitk Center v Berka nebo do námi autorizované servisní stanice.

Kontaktujte prosím nejdříve placený hotline servis firmy STORCH: +49 (0)202 . 49 20 – 110.

### **Nárok na záruku příp. garanci**

Nároky na záruku existují výhradně u materiálu nebo výrobní vady a také výhradně při používání přístroje v souladu s určeným účelem. Díly podléhající opotřebením nespádají do nároků na záruku. Veškeré nároky zanikají zamontováním dílů cizího původu, při nepřiměřeném zacházení a skladování a také při zřejmém nedodržování provozního návodu.

### **Provádění oprav**

Veškeré opravy smějí být prováděny výhradně naším závodem nebo servisními stanicemi autorizovanými firmou STORCH.

## Prohlášení o shodě ES

Název / adresa výstavce: STORCH Malerwerkzeuge & Profigeräte GmbH  
Platz der Republik 6  
D - 42107 Wuppertal

Tímto prohlašujeme,  
že následně uvedené zařízení na základě své koncepce a druhu konstrukce a také v provedení námi uvedeném do provozu odpovídá příslušným základním bezpečnostním požadavkům a požadavkům k ochraně zdraví směrnic ES.

Při námi neodsouhlasené změně zařízení ztrácí toto prohlášení svou platnost.

Označení zařízení: EasySpray ES 150 Akumulátor  
Typ nářadí: Airless pistoli  
Výrobek číslo: 69 43 00

### Použité směrnice ES

Směrnice o strojích: 2006 / 42 / EG  
Směrnice baterie: 2006 / 66 / EG  
Směrnice ES Elektromagnetická  
slučitelnost: 2014 / 30 / EU  
Směrnice RoHS2: 2011 / 65 / ES

### Použité harmonizované normy

ISO 12100, EN 55014-1, EN 55014-2, EN 60335-2-29, EN 60335-1,  
EN 50581, EN 50580, EN 60745-1, EN ISO 3744, EN ISO 5349

### Zplnomocněnec k sestavení technických podkladů:

STORCH Malerwerkzeuge & Profigeräte GmbH  
Platz der Republik 6  
42107 Wuppertal



Jörg Heinemann  
- Jednatel -

Wuppertal, 02-2017





Art.-Nr.	Bezeichnung
69 43 00	EasySpray ES 150 Akku
69 43 01	QuickReload Pumpensystem ES 150 Akku
68 43 99	Bechereinsatz (5 x)
69 72 08	A-Tipp FF PRO Wendedüse 208
69 73 08	A-Tipp FF PRO Wendedüse 308
69 74 10	A-Tipp FF PRO Wendedüse 410
69 75 16	A-Tipp FF PRO Wendedüse 516
69 09 10	Coro-Check, 1 l

N. art.	Denominazione
69 43 00	EasySpray ES 150 accumulatore
69 43 01	QuickReload sistema di pompaggio ES 150 accumulatore
68 43 99	Inserto contenitore (5 x) A-Tipp FF PRO
69 72 08	Ugello reversibile 208
69 73 08	Ugello reversibile 308
69 74 10	Ugello reversibile 410
69 75 16	Ugello reversibile 516
69 09 10	Coro-Check, 1 l

Art. nr.	Beschrijving
69 43 00	EasySpray ES 150 accumulator
69 43 01	QuickReload pompsysteem ES 150 accumulator
68 43 99	Bekerinzet (5 x) A-Tipp FF PRO
69 72 08	omkeerbare nozzle 208
69 73 08	omkeerbare nozzle 308
69 74 10	omkeerbare nozzle 410
69 75 16	omkeerbare nozzle 516
69 09 10	Coro-Check, 1 l

Art. no.	Description
69 43 00	EasySpray ES 150 battery pack
69 43 01	QuickReload pump system ES 150 battery pack
68 43 99	Cup insert (5 x) A-Tipp FF PRO
69 72 08	Reversible nozzle 208
69 73 08	Reversible nozzle 308
69 74 10	Reversible nozzle 410
69 75 16	Reversible nozzle 516
69 09 10	Coro-Check, 1 l

Référence	Désignation
69 43 00	EasySpray ES 150 accumulateur
69 43 01	QuickReload système de pompe ES 150 accumulateur
68 43 99	Insert de godet (5 x) A-Tipp FF PRO
69 72 08	buse réversible 208
69 73 08	buse réversible 308
69 74 10	buse réversible 410
69 75 16	buse réversible 516
69 09 10	Coro-Check, 1 l

Výr. č.	Označení
69 43 00	EasySpray ES 150 akumulátor
69 43 01	QuickReload čerpadlo ES 150 akumulátor
68 43 99	Vložka do nádoby (5 x) A-Tipp FF PRO
69 72 08	Reverzibilní tryska 208
69 73 08	Reverzibilní tryska 308
69 74 10	Reverzibilní tryska 410
69 75 16	Reverzibilní tryska 516
69 09 10	Coro-Check, 1 l



Malenwerkzeuge & Profigeräte GmbH

Platz der Republik 6  
D-42107 Wuppertal  
Telefon: +49 (0)2 02 . 49 20 - 0  
Telefax: +49 (0)2 02 . 49 20 - 111  
info@storch.de  
www.storch.de