

VarioVac 22 L



DE VarioVac 22 L
Original Betriebsanleitung

NL VarioVac 22 L
Vertaling van de originele handleiding

FR VarioVac 22 L
Traduction des instructions d'origine

IT VarioVac 22 L
Traduzione delle istruzioni originali

GB VarioVac 22 L
Translation of the original instruction

CZ VarioVac 22 L
Překlad originálu návodu



STORCH Service Abteilung

Telefon: +49 202 49 20 112

Fax: +49 202 49 20 111

Kostenlose Service-Hotline: +49 800 7 86 72 47

Kostenlose Bestell-Hotline: +49 800 7 86 72 44

Kostenloses Bestell-Fax: +49 800 7 86 72 43

www.storch.de

(nur innerhalb Deutschland)

Inhaltsverzeichnis

Seite

Technische Daten	4
Lieferumfang	5
Geräteelemente	6
Sicherheitshinweise	8
Bestimmungsgemäße Verwendung	8
Inbetriebnahme	9
Trockensaugen	9
Nasssaugen	10
Bedienung	10
Transport / Lagerung	14
Pflege und Wartung	14
Hilfe bei Störungen	16
Detailzeichnung	18
Ersatzteilliste	19
Gewährleistung	21
EG-Konformitätserklärung	23



Vorhersehbare Fehlanwendung – NICHT GESTATTET -

- Nicht bestimmungsgemäße Verwendung
- Einsatz ungeeigneter Luftfilter oder Filterbeutel
- Veränderungen an der Geräteeinheit
- Einsatz von Ersatzteilen die nicht von STORCH freigegeben sind
- Ansaugen von brennbaren Flüssigkeiten
- Einsatz im explosionsgeschützten Bereichen

Verantwortung des Betreibers

HINWEIS

Der Betreiber muss sicherstellen:

- das Gerät darf nur bestimmungsgemäß verwendet werden.
- das Gerät muss gemäß der Vorgaben dieser Betriebsanleitung gewartet werden.
- das Gerät darf nur nach den lokalen Richtlinien und der Arbeitsschutzverordnung betrieben werden.
- alle Vorkehrungen getroffen werden, um Gefahren zu vermeiden die vom Gerät ausgehen.
- alle Vorkehrungen zur Erste Hilfe Versorgung und Brandbekämpfung getroffen werden.

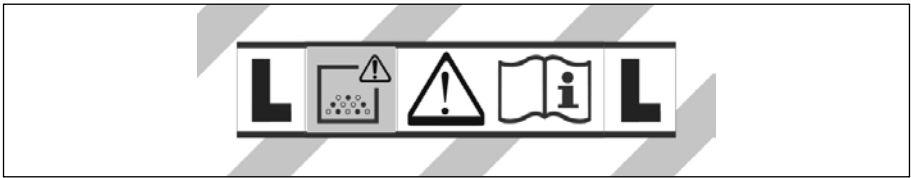


Bediener

HINWEIS

- Der Bediener muss vor dem ersten Einsatz des Gerätes die Betriebsanleitung gelesen und verstanden haben.
- Es dürfen nur autorisierte und geschulte Bediener Zugang zum Gerät haben um dieses zu bedienen.
- Dem Bediener muss die Betriebsanleitung jederzeit zur Verfügung stehen.





Sauger der Staubklasse L

sind geeignet zum Auf-/Absaugen von trockenen, nicht brennbaren, gesundheitsgefährlichen Stäuben mit Arbeitsplatzgrenzwerten (AGWs) > 1 mg/m³.



WARNUNG

Dieses Gerät enthält gesundheitsgefährliche Stäube. Entleerung und Wartung, einschließlich der Entfernung des Staubbeutels, dürfen nur von sachkundigen Personen vorgenommen werden, die geeignete persönliche Schutzausrüstung tragen. Nicht einschalten, bevor das komplette Filtersystem installiert ist.

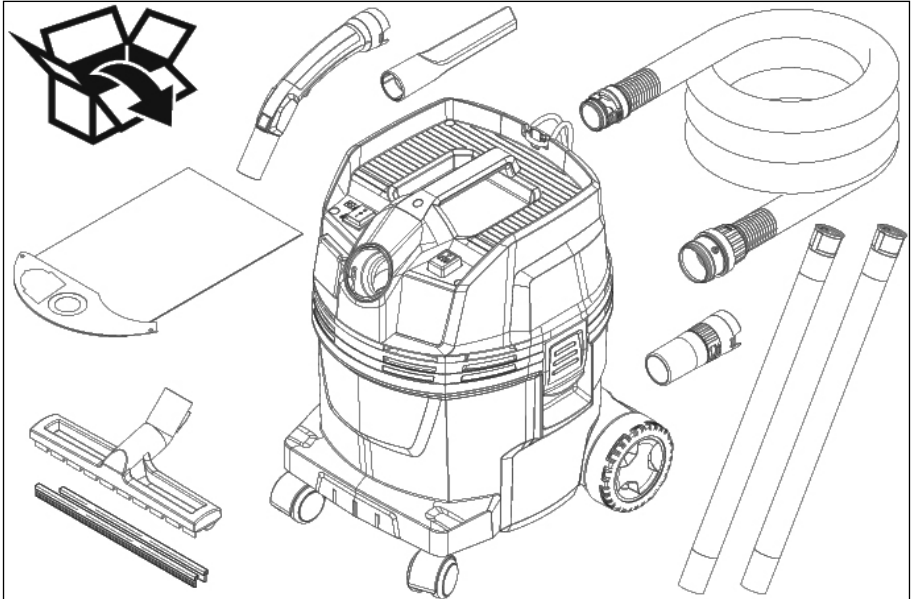
Technische Daten

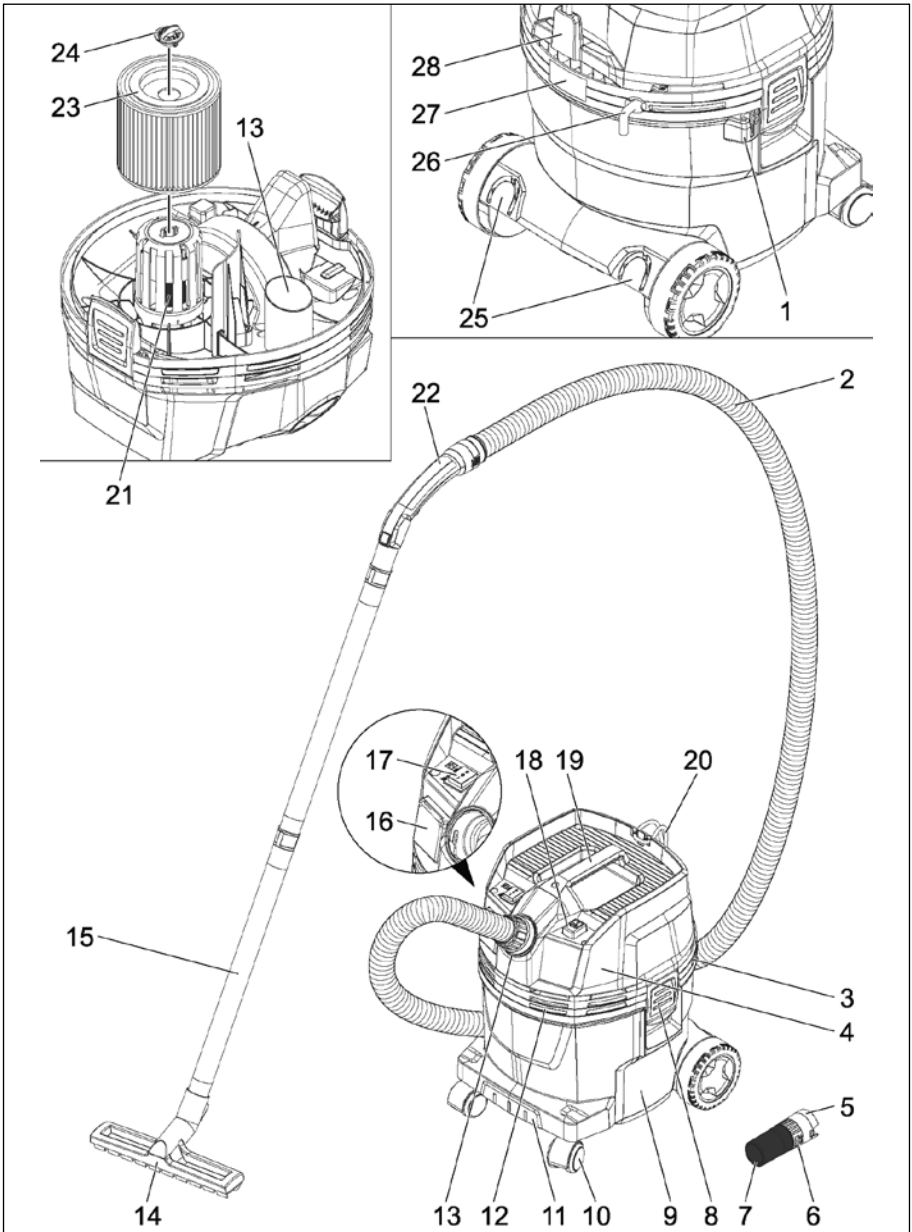
Staubklasse	L
Netzspannung	230 V / 50 Hz
Nennleistung	1.200 W
Max. Leistung	1.300 W
Max. Leistung angeschlossenes Elektrowerkzeug	2.000 W
Luftmenge (max.)	130 m ³ /h
Unterdruck (max.)	190 mbar
Schutzart	IPX4
Schutzklasse	I
Durchmesser Saugschlauch	35 mm
Länge Saugschlauch	4 m
Behälterinhalt	22 l (13 l Flüssigkeit)
Schalldruckpegel	73 db(A)
Hand-Arm Vibrationswert	< 2,5 m/s ²
Anschlussleitung	6 m H07RN-F 3 x 1,5 mm ²
Abmessungen L x B x H	38,0 x 37,0 x 48,0 cm

Angaben ohne Gewähr! Technische Änderungen und Irrtümer vorbehalten!

Lieferumfang

Sauger, 4 m Saugschlauch, 2 x Saugrohr, Krümmer, Bodendüse, Gummilippen für Bodendüse, Fugendüse, Werkzeugmuffe, Vlies-Filterbeutel.





Geräteelemente

1	Aufnahme für Bodendüse
2	Saugschlauch
3	Luftaustritt, Arbeitsluft
4	Saugkopf
5-7	Werkzeugmuffe komplett
8	Verriegelung des Saugkopfes
9	Schmutzbehälter
10	Lenkrolle
11	Griffmulde
12	Lufteintritt, Motor-Kühlluft
13	Saugstutzen
14	Steckdose
15	Bodendüse

16	Saugrohr
17	Hauptschalter
18	Taster der Filterabreinigung
19	Tragegriff
20	Schlauchhaken
21	Schwimmer
22	Krümmern
23	Patronenfilter
24	Befestigungsmutter
25	Halter für Saugrohr
26	Netzkabel
27	Typenschild
28	Kabelhaken

Gefahrenstufen



GEFAHR

Hinweis auf eine unmittelbar drohende Gefahr, die zu schweren Körperverletzungen oder zum Tod führt.



VORSICHT

Hinweis auf eine möglicherweise gefährliche Situation, die zu leichten Verletzungen führen kann.



WARNUNG

Hinweis auf eine möglicherweise gefährliche Situation, die zu schweren Körperverletzungen oder zum Tod führen kann.



ACHTUNG

Hinweis auf eine möglicherweise gefährliche Situation, die zu Sachschäden führen kann.

Sicherheitshinweise



GEFAHR

Wenn die Abluft in den Raum zurückgeführt wird, muss eine ausreichende Luftwechselrate L im Raum vorhanden sein. Um die geforderten Grenzwerte einzuhalten, darf der zurückgeführte Volumenstrom maximal 50 % des Frischluftvolumenstroms (Raumvolumen V_R x Luftwechselrate LW) betragen. Ohne besondere Lüftungsmaßnahme gilt: $LW = 1h - 1$.

Gebrauch des Gerätes und der Substanzen, für die es benutzt werden soll, einschließlich des sicheren Verfahrens der Beseitigung des aufgenommenen Materials nur durch geschultes Personal.

Dieses Gerät enthält gesundheits-schädlichen Staub. Leerungs- und Wartungsvorgänge, einschließlich der

Bestimmungsgemäße Verwendung

Dieser Sauger ist zur Nass- und Trockenreinigung von Boden- und Wandflächen bestimmt.

Das Gerät ist zur Absaugung trockener, nicht brennbarer, gesundheits-schädlicher Stäube an Maschinen und Geräten; Staubklasse L nach EN 60

Beseitigung der Staubsammelbehälter, dürfen nur von Fachleuten durchgeführt werden, die entsprechende Schutzausrüstung tragen.

Gerät nicht ohne das vollständige Filtrationssystem betreiben.

Die anwendbaren Sicherheitsbestimmungen, die für die zu behandelnden Materialien zutreffen, sind zu beachten.

Das Gerät besitzt einen Spannungsbereich, von dem eine elektrische Gefahr für Mensch und Tier ausgehen kann. Es

darf nur von autorisierten Personen aufgeschraubt und / oder demontiert werden. Ebenso dürfen Instandhaltung und Reparaturen nur von Elektrofachkräften und autorisierten Fachwerkstätten ausgeführt werden. Der Betrieb des Gerätes geschieht auf eigene Verantwortung und Gefahr des Käufers / Nutzers.

335-2-69 geeignet. Einschränkung: Es dürfen keine krebserzeugende Stoffe aufgesaugt werden.

Dieses Gerät ist für den gewerblichen Gebrauch geeignet, z.B. in Hotels, Schulen, Krankenhäusern, Fabriken, Läden, Büros und Vermietergeschäften.

Inbetriebnahme



WARNUNG

Beim Saugen muss immer der Patronenfilter aufgesetzt und die Vliesfiltertüte aufgesteckt sein.



WARNUNG

Nicht ohne Filterelement saugen, da sonst der Saugmotor beschädigt wird und eine Gesundheitsgefährdung durch erhöhten Feinstaubausstoß auftritt.

Kontrolle, ob Patronenfilter und Vliesfiltertüte im Gerät eingesetzt sind.

Vliesfiltertüte einbauen

- Saugkopf entriegeln und abnehmen.
- Vliesfiltertüte aufstecken.
- Saugkopf aufsetzen und verriegeln.

Trockensaugen



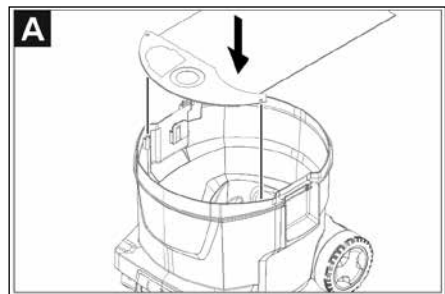
WARNUNG

Das Gerät ist mit einer Vliesfiltertüte mit Verschlusslasche ausgerüstet.



HINWEIS

Das Gerät ist als Industriestaubsauger zum Aufsaugen von trockenen, nicht brennbaren Stäuben mit AGW-Werten größer gleich 1 mg/m^3 geeignet.



Nasssaugen

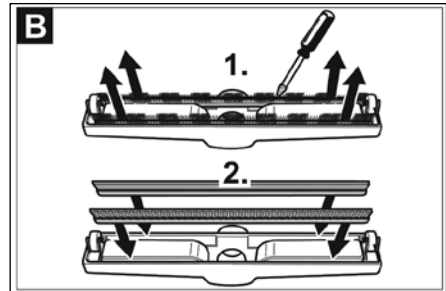


GEFAHR

Beim Nasssaugen dürfen keine gesundheitsgefährlichen Stäube aufgenommen werden.

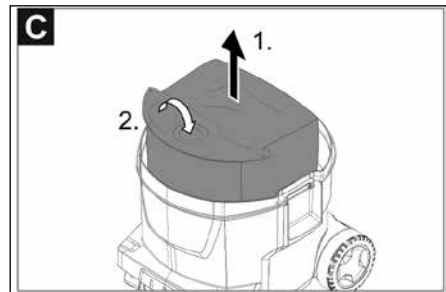
Einbau Gummilippen

- Bürstenstreifen ausbauen.
- Gummilippen einbauen.



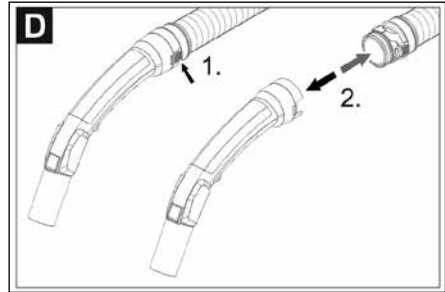
Vliesfiltertüte entfernen

- Saugkopf entriegeln und abnehmen.
- Vliesfiltertüte am Flansch nach oben herausziehen.
- Verschlusslasche einklappen und Vliesfiltertüte dicht verschließen.
- Gebrauchte Vliesfiltertüte gemäß den gesetzlichen Bestimmungen entsorgen.
- Saugkopf aufsetzen und verriegeln.
- Beim Aufsaugen von Nassschmutz muss immer die Vliesfiltertüte entfernt werden.
- Beim Aufsaugen von Nassschmutz mit der Polsterdüse (Option) oder Fugendüse, beziehungsweise wenn überwiegend Wasser aus einem Behälter aufgesaugt wird, empfiehlt es sich, den Taster der Funktion „Halbautomatische Filterabreinigung“ nicht zu betätigen.
- Nach Beendigung des Nasssaugens: Patronenfilter mit der Filterabreinigung abreinigen. Behälter mit einem feuchten Tuch reinigen und trocknen.



Clipverbindung

Der Saugschlauch ist mit einem Clip-System ausgestattet. Alle Zubehörteile mit Nennweite 35 mm können angeschlossen werden.



Bedienung

Hauptschalter

Gerät **AUS**

Gerät **EIN**
 Halbautomatische Filterabreinigung **EIN**
 Steckdose **AUS**

Gerät **EIN**
 Halbautomatische Filterabreinigung **EIN**
 Steckdose **EIN**

0

1
ON



Gerät einschalten

- Netzstecker einstecken.
- Hauptschalter auf gewünschtes Programm stellen.

Arbeiten mit Elektrowerkzeugen



GEFAHR

Verletzungs- und Beschädigungsgefahr! Die Steckdose ist nur zum direkten Anschluss von Elektrowerkzeugen an den Sauger bestimmt. Jeder andere Gebrauch der Steckdose ist nicht zulässig.

- Netzstecker des Elektrowerkzeugs am Sauger einstecken. Sauger befindet sich im Standby-Modus.
- Hauptschalter auf Programm 2 stellen.

- Krümmer am Saugschlauch entfernen.
- Clipverbindung abschrauben.
- Gummimuffe anschrauben.

- Gummimuffe an Elektrowerkzeug anschließen.



HINWEIS

Der Sauger wird automatisch mit dem Elektrowerkzeug ein- und ausgeschaltet.



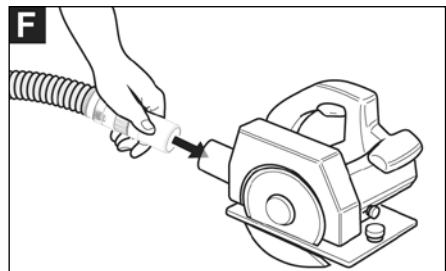
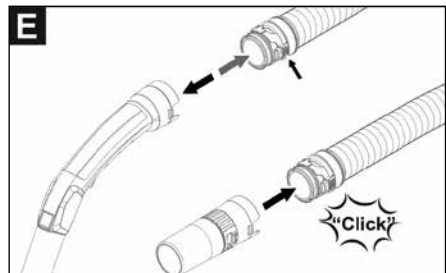
HINWEIS

Der Sauger hat eine Anlaufverzögerung bis zu 0,5 Sekunden und eine Nachlaufzeit von bis zu 5 Sekunden.



HINWEIS

Leistungsanschlusswert der Elektrowerkzeuge, siehe „Technische Daten“.



Halbautomatische Filterabreinigung



HINWEIS

Eine Betätigung der Filterabreinigung alle 5 - 10 Minuten, erhöht die Standzeit des Patronenfilters.



HINWEIS

Das Einschalten der halbautomatischen Filterabreinigung ist nur bei eingeschaltetem Gerät möglich.

- Taster der halbautomatischen Filterabreinigung 5x betätigen. Der Patronenfilter wird dann durch einen Luftstoß gereinigt (pulsierendes Geräusch).
- Powerabreinigung (bei besonders starker Verschmutzung des Filters): Saugrohr bzw. Krümmer mit der Hand verschließen und gleichzeitig Taster der halbautomatischen Filterabreinigung 5 x betätigen.

Schmutzbehälter entleeren



VORSICHT

Örtliche Vorschriften zur Abwasserbehandlung beachten.

- Der Saugkanal ist mit einem Schwimmer ausgestattet.
- Ist der höchstzulässige Schmutzwasserpegel im Behälter erreicht, wird der Saugstrom unterbrochen.
- Gerät am Hauptschalter ausschalten.

Gerät ausschalten



VORSICHT

- Taster der halbautomatischen Filterabreinigung 5 x betätigen.
- Gerät am Hauptschalter ausschalten.
- Netzstecker ziehen.

Nach jedem Betrieb

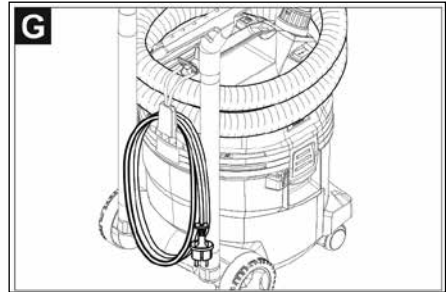


VORSICHT

- Behälter entleeren.
- Gerät innen und außen durch Absaugen und Abwischen mit einem feuchten Tuch reinigen.

Gerät aufbewahren

- Saugrohre, Saugschlauch und Netzkabel entsprechend Abbildung aufbewahren.
- Gerät in einem trockenen Raum abstellen und vor unbefugter Benutzung sichern.



Transport



VORSICHT

Verletzungs- und Beschädigungsgefahr! Gewicht des Gerätes beim Transport beachten.

- Saugrohr mit Bodendüse aus der Halterung nehmen. Gerät zum Tragen am Tragegriff und am Saugrohr fassen.
- Beim Transport in Fahrzeugen Gerät nach den jeweils gültigen Richtlinien gegen Rutschen und Kippen sichern.

Lagerung



VORSICHT

Verletzungs- und Beschädigungsgefahr! Gewicht des Gerätes bei Lagerung beachten. Dieses Gerät darf nur in Innenräumen gelagert werden.

Pflege und Wartung



GEFAHR

Vor allen Arbeiten am Gerät, Gerät ausschalten und Netzstecker ziehen. Staubbeseitigende Maschinen sind Sicherheitseinrichtungen zur Verhütung oder Beseitigung von Gefahren im Sinne von BGV A1.

Zur Wartung durch den Benutzer muss das Gerät auseinandergenommen, gereinigt und gewartet werden, soweit es durchführbar ist, ohne dabei eine Gefahr für das Wartungspersonal und andere Personen hervorzurufen. Geeignete Vorsichtsmaßnahmen beinhalten Entgiftung vor dem Auseinandernehmen. Vorsorge treffen für örtlich gefilterte Zwangsentlüftung, wo das Gerät auseinandergenommen wird, Reinigung der Wartungsfläche und geeigneter Schutz des Personals.

Das Äußere des Gerätes sollte durch Staubsaugverfahren entgiftet und sauber abgewischt werden, oder mit Abdichtmittel behandelt werden, bevor es aus dem gefährlichen Gebiet genommen wird. Alle Geräteteile müssen als verunreinigt angesehen werden, wenn sie aus dem gefährlichen Gebiet genommen werden. Es müssen geeignete Maßnahmen ergriffen werden, um eine Staubverteilung zu vermeiden.

Bei der Durchführung von Wartungs- und Reparaturarbeiten müssen alle verunreinigten Gegenstände,

die nicht zufriedenstellend gereinigt werden können, weggeworfen werden. Solche Gegenstände müssen in undurchlässigen Beuteln, in Übereinstimmung mit den gültigen Bestimmungen für die Beseitigung solchen Abfalls, entsorgt werden.



WARNUNG

Sicherheitseinrichtungen zur Verhütung von Gefahren müssen regelmäßig gewartet werden. Das heißt, mindestens einmal jährlich vom Hersteller oder einer unterwiesenen Person auf ihre sicherheitstechnisch einwandfreie Funktion überprüft werden, z.B. Dichtheit des Gerätes, Beschädigung des Filters.



ACHTUNG

Beschädigungsgefahr! Keine silikonhaltigen Pflegemittel zum Reinigen verwenden.

- Einfache Wartungs- und Pflegearbeiten können Sie selbst durchführen.
- Die Geräteoberfläche und die Behälterinnenseite sollten regelmäßig mit einem feuchten Tuch gereinigt werden.



GEFAHR

Gefahr durch gesundheitsschädlichen Staub. Bei Wartungsarbeiten (z.B. Filterwechsel) Atemschutzmaske P 2 oder höherwertig und Einwegkleidung tragen.

Patronenfilter wechseln

- Saugkopf entriegeln und abnehmen.
- Saugkopf um 180° drehen und ablegen.
- Befestigungsmutter herausdrehen.
- Patronenfilter abnehmen.
- Gebrauchten Patronenfilter gemäß den gesetzlichen Bestimmungen entsorgen.
- Neuen Patronenfilter aufsetzen.
- Befestigungsmutter einsetzen und festziehen.
- Saugkopf aufsetzen und verriegeln.

Vliesfiltertüte wechseln

- Saugkopf entriegeln und abnehmen.
- Vliesfiltertüte am Flansch nach oben herausziehen.
- Verschlusslasche einklappen und Vliesfiltertüte dicht verschließen.
- Gebrauchte Vliesfiltertüte gemäß den gesetzlichen Bestimmungen entsorgen.
- Neue Vliesfiltertüte aufstecken.
- Saugkopf aufsetzen und verriegeln.

Hilfe bei Störungen



GEFAHR

Vor allen Arbeiten am Gerät, Gerät ausschalten und Netzstecker ziehen.



HINWEIS

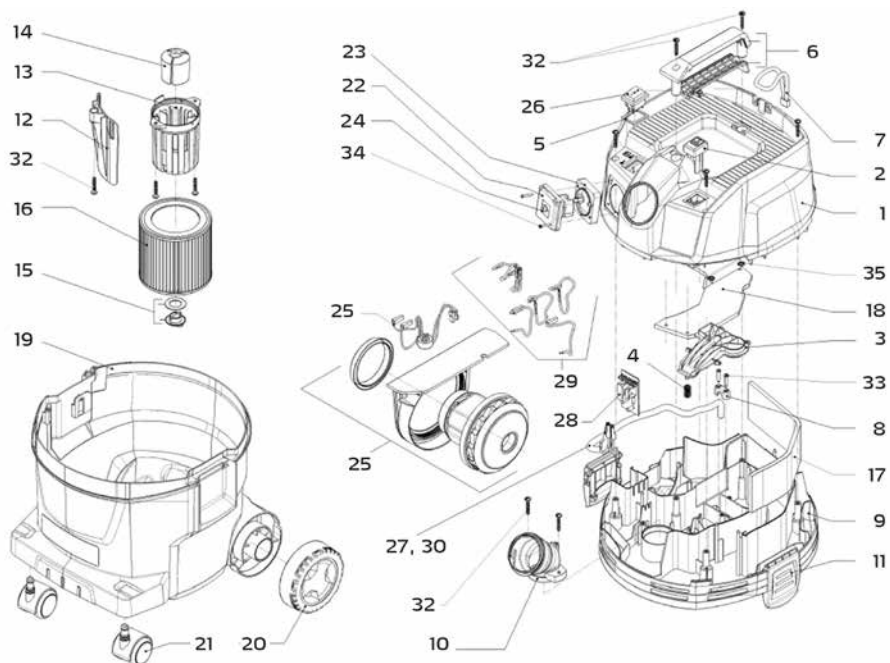
Tritt eine Störung (z.B. Filterbruch) auf, muss das Gerät sofort abgeschaltet werden. Vor erneuter Inbetriebnahme muss die Störung beseitigt werden.

Saugturbine läuft nicht.	<ul style="list-style-type: none"> - Steckdose und Sicherung der Stromversorgung überprüfen. - Netzkabel, Netzstecker und gegebenenfalls Steckdose des Gerätes überprüfen. - Gerät einschalten.
Saugturbine läuft, aber Gerät saugt nicht.	<ul style="list-style-type: none"> - Schwimmer verschließt Saugkanal.
Saugkraft lässt nach.	<ul style="list-style-type: none"> - Schmutzbehälter entleeren. - Verstopfungen aus Saugdüse, Saugrohr, Saugschlauch oder Patronenfilter entfernen. - Gefüllte Vliesfiltertüte wechseln. - Taster der halbautomatischen Filterabreinigung bei eingeschaltetem Gerät 5 x betätigen. - Patronenfilter wechseln.
Staubaustritt beim Saugen.	<ul style="list-style-type: none"> - Korrekte Einbaulage des Patronenfilters überprüfen. - Patronenfilter wechseln.
Halbautomatische Filterabreinigung arbeitet nicht.	<ul style="list-style-type: none"> - Saugschlauch nicht angeschlossen.
Halbautomatische Filterabreinigung schaltet nicht ab.	<ul style="list-style-type: none"> - Kundendienst benachrichtigen.
Halbautomatische Filterabreinigung lässt sich nicht einschalten.	<ul style="list-style-type: none"> - Kundendienst benachrichtigen.

Zubehör und Ersatzteile

Nur Original-Zubehör und Original-Ersatzteile verwenden, sie bieten die Gewähr für einen sicheren und störungsfreien Betrieb des Gerätes.

Detailzeichnung



Ersatzteilliste

Pos.	Art.-Nr.	Bezeichnung	Anz.
1	65 13 23	Saugkopf komplett	1
2	65 13 24	Taster Abreinigung	1
3	65 13 26	Klappe Abreinigung	1
4	65 13 27	Schraubenfeder	1
5	65 13 28	Dichtung Schalter	1
6	65 13 29	Griff komplett	1
7	65 13 31	Schlaufe	1
8	65 13 32	Zugentlastung Kabel	1
9	65 13 33	Gehäuse Grundplatte	1
10	65 13 34	Sauganschluss	1
11	65 13 36	Verschlusslasche	2
12	65 13 37	Filter Schutz	1
13	65 13 38	Filterkernstück	1
14	65 13 39	Schwimmer	1
15	65 13 41	Halterung Patronenfilter	1
16	65 13 42	Patronenfilter	1
17	65 13 43	Daemmmatte Luftfuehrung	1

Ersatzteilliste

Pos.	Art.-Nr.	Bezeichnung	Anz.
18	65 13 44	Isolierung Matte	1
19	65 13 46	Behaelter VarioVac	1
20	65 13 47	Rad	2
21	65 13 48	Doppellenkrolle	2
22	65 13 49	Schuko-Steckdose	1
23	65 13 51	Rahmen Steckdose	1
25	65 13 52	Motor komplett	1
26	65 13 53	Schalter 2-stufig	1
27	65 13 54	Netzanschlusskabel 6 m	1
28	65 13 56	Schaltelektronik	1
29	65 13 57	Set Kabel	2
30	65 13 58	Isoliergehaeuse	2
32	65 13 59	Schraube 5 x 30 -10.9 - R2R (K-In6Rd)	11
33	65 13 61	Schraube 4,2x 22	2
34	65 13 62	Linsenschraube mit Kombi-Torx 3 x 18	2
35	65 13 63	Sicherungsscheibe 5	2

Gewährleistung

Für unsere Geräte gelten die gesetzlichen Gewährleistungsfristen von 12 Monaten ab Kaufdatum / Rechnungsdatum des gewerblichen Endkunden.

Geltendmachung

Bei Vorliegen eines Gewährleistungsfalles bitten wir, dass das komplette Gerät zusammen mit der Rechnung frei an unser Logistik Center in Berka oder an eine von uns autorisierte Service-Station eingeschickt wird. Zuvor bitten wir Sie, uns unter unserer kostenlosen STORCH Service-Hotline 08 00. 7 86 72 47 zu kontaktieren.

Gewährleistungsanspruch

Ansprüche bestehen ausschließlich an Werkstoff- oder Fertigungsfehler sowie ausschließlich bei bestimmungsgemäßer Verwendung des Geräts. Verschleißteile fallen nicht unter die Gewährleistungsansprüche. Sämtliche Ansprüche erlöschen durch den Einbau von Teilen fremder Herkunft, bei unsachgemäßer Handhabung und Lagerung sowie bei offensichtlicher Nichtbeachtung der Betriebsanleitung.

Durchführung von Reparaturen

Sämtliche Reparaturen dürfen ausschließlich durch unser Werk oder von STORCH autorisierten Service-Stationen durchgeführt werden.

Entsorgung

Hersteller-Informationen gemäß § 18 Abs. 4 ElektroG: Das Elektro- und Elektronikgerätegesetz (ElektroG) enthält eine Vielzahl von Anforderungen an den Umgang mit Elektro- und Elektronikgeräten. Die wichtigsten sind hier zusammengestellt.

1. Getrennte Erfassung von Altgeräten

Elektro- und Elektronikgeräte, die zu Abfall geworden sind, werden als Altgeräte bezeichnet. Besitzer von Altgeräten haben diese einer vom unsortierten Siedlungsabfall getrennten Erfassung zuzuführen. Altgeräte gehören insbesondere nicht in den Hausmüll, sondern in spezielle Sammel- und Rückgabesysteme.

2. Batterien und Akkus sowie Lampen

Besitzer von Altgeräten haben Altbatterien und Altakkumulatoren, die nicht vom Altgerät umschlossen sind, sowie Lampen, die zerstörungsfrei aus dem Altgerät entnommen werden können, im Regelfall vor der Abgabe an einer Erfassungsstelle vom Altgerät zu trennen. Dies gilt nicht, soweit Altgeräte einer Vorbereitung zur Wiederverwendung unter Beteiligung eines öffentlich-rechtlichen Entsorgungsträgers zugeführt werden.

3. Möglichkeiten der Rückgabe von Altgeräten

Besitzer von Altgeräten aus privaten Haushalten können diese bei den Sammelstellen der öffentlich-rechtlichen Entsorgungsträger oder bei den von Herstellern oder Vertriebern im Sinne des ElektroG eingerichteten Rücknahmestellen unentgeltlich abgeben. Rücknahmepflichtig sind Geschäfte mit einer Verkaufsfläche von mindestens 400 m² für Elektro- und Elektronikgeräte sowie diejenigen Lebensmittelgeschäfte mit einer Gesamtverkaufsfläche von mindestens 800 m², die mehrmals pro Jahr oder dauerhaft Elektro- und Elektronikgeräte anbieten und auf dem Markt bereitstellen. Dies gilt auch bei Vertrieb unter Verwendung von Fernkommunikationsmitteln, wenn die Lager- und Versandflächen für Elektro- und Elektronikgeräte mindestens 400 m² betragen oder die gesamten Lager- und Versandflächen mindestens 800 m² betragen. Vertrieber haben die Rücknahme grundsätzlich durch geeignete Rückgabemöglichkeiten in zumutbarer Entfernung zum jeweiligen Endnutzer zu gewährleisten. Die Möglichkeit der unentgeltlichen Rückgabe eines Altgerätes besteht bei rücknahmepflichtigen Vertriebern unter anderem dann, wenn ein neues gleichartiges Gerät, das im Wesentlichen die gleichen Funktionen erfüllt, an einen Endnutzer abgegeben wird.

Wenn ein neues Gerät an einen privaten Haushalt ausgeliefert wird, kann das gleichartige Altgerät auch dort zur unentgeltlichen Abholung übergeben werden; dies gilt bei einem Vertrieb unter Verwendung von Fernkommunikationsmitteln für Geräte der Kategorien 1, 2 oder 4 gemäß § 2 Abs. 1 ElektroG, nämlich „Wärmeüberträger“, „Bildschirmgeräte“ oder „Großgeräte“ (letztere mit mindestens einer äußeren Abmessung über 50 Zentimeter). Zu einer entsprechenden Rückgabe-Absicht werden Endnutzer beim Abschluss eines Kaufvertrages befragt. Außerdem besteht die Möglichkeit der unentgeltlichen Rückgabe bei Sammelstellen der Vertrieber unabhängig vom Kauf eines neuen Gerätes für solche Altgeräte, die in keiner äußeren Abmessung größer als 25 Zentimeter sind, und zwar beschränkt auf drei Altgeräte pro Geräteart.

4. Datenschutz-Hinweis

Altgeräte enthalten häufig sensible personenbezogene Daten. Dies gilt insbesondere für Geräte der Informations- und Telekommunikationstechnik wie Computer und Smartphones. Bitte beachten Sie in Ihrem eigenen Interesse, dass für die Löschung der Daten auf den zu entsorgenden Altgeräten jeder Endnutzer selbst verantwortlich ist.

5. Bedeutung des Symbols „durchgestrichene Mülltonne“



Das auf Elektro- und Elektronikgeräten regelmäßig abgebildete Symbol einer durchgestrichenen Mülltonne weist darauf hin, dass das jeweilige Gerät am Ende seiner

Lebensdauer getrennt vom unsortierten Siedlungsabfall zu erfassen ist.

EG-Konformitätserklärung

Name / Anschrift des Ausstellers:

STORCH Malerwerkzeuge & Profigeräte GmbH
Platz der Republik 6 . D - 42107 Wuppertal

Hiermit erklären wir,

dass das nachstehend genannte Gerät aufgrund dessen Konzipierung und Bauart sowie in der von uns in Verkehr gebrachten Ausführung den einschlägigen, grundlegenden Sicherheits- und Gesundheitsanforderungen der EG-Richtlinien entspricht. Bei einer nicht mit uns abgestimmten Änderung des Gerätes verliert diese Erklärung ihre Gültigkeit.

Bezeichnung des Gerätes:	VarioVac 22 L
Geräte-Typ:	Staubsauger
Artikel-Nummer:	65 13 22

Angewandte Richtlinien

Maschinen-Richtlinie:	2006 / 42 / EG
EG-Richtlinie Elektromagnetische Verträglichkeit:	2014 / 30 / EU

Angewandte harmonisierte Normen

EN 61000-3-2:2014-09-30	EN 62233:2008
EN 55014-2:2015	EN 60335-2-69:2012
EN 61000-3-3:2013 + A1:2019	

Bevollmächtigter für die Zusammenstellung der technischen Unterlagen:

STORCH Malerwerkzeuge & Profigeräte GmbH
Platz der Republik 6
42107 Wuppertal



Jörg Heinemann
- Geschäftsführer -

Wuppertal, 10-2018

STORCH serviceafdeling

Telefon: +49 202 49 20 112

Fax: +49 202 49 20 111

www.storch.de

Inhoudsopgave	Pagina
Technische gegevens	27
Levering	28
Apparaat-elementen	29
Veiligheidsinstructies	31
Reglementair gebruik	31
Inbedrijfstelling	32
Droogzuigen	32
Natzuigen	33
Bediening	33
Vervoer / opslag	37
Onderhoud	38
Hulp bij storingen	39
Detailtekening	41
Lijst met vervangende onderdelen	42
Garantie	44
EG-conformiteitverklaring	45



Voorspelbaar verkeerd gebruik – NIET TOEGELATEN -

- Oneigenlijk gebruik
- Gebruik van ongeschikte luchtfilters of filterzakken
- Veranderingen aan het apparaat
- Gebruik van reserveonderdelen die niet zijn goedgekeurd door STORCH
- Aanzuigen van brandbare vloeistoffen
- Gebruik in explosieveilige omgevingen

Verantwoordelijkheid van de gebruiker

AANWIJZING



De gebruiker moet garanderen dat:

- het apparaat uitsluitend conform de richtlijnen wordt gebruikt.
- het apparaat moet worden onderhouden volgens de specificaties in deze gebruiksaanwijzing.
- het apparaat alleen mag worden gebruikt in overeenstemming met de lokale richtlijnen en arbeidsomstandighedenregeling.
- alle voorzorgsmaatregelen zijn genomen om mogelijke gevaren door het apparaat te voorkomen.
- alle voorzorgsmaatregelen worden genomen voor eerste hulp en brandbestrijding.

Bediener

AANWIJZING



- De bediener moet voor het eerste gebruik van het apparaat de handleiding hebben gelezen en begrepen.
- Alleen bevoegde en opgeleide bedieners mogen toegang hebben tot het apparaat om het te bedienen.
- De gebruiksaanwijzing moet te allen tijde voor de bediener beschikbaar zijn.
- De bediener mag niet onder invloed zijn van alcohol, drugs of medicijnen.
- Kinderen, gehandicapten en zwangere vrouwen mogen het toestel niet gebruiken.





Stofzuigers van stofklasse L

zijn geschikt voor het op-/wegzuigen van droge, onbrandbare, gezondheids-schadelijke stofsoorten met arbeids- plaats blootstellingsgrenswaarden $> 1 \text{ mg/m}^3$.



WAARSCHUWING

Dit apparaat bevat stof dat schadelijk is voor de gezondheid. Lediging en onderhoud, inclusief het verwijderen van de stofzak, mogen enkel uitgevoerd worden door vakkundige personen die geschikte persoonlijke beschermings-middelen dragen. Niet inschakelen vooraleer het volledige filtersysteem geïnstalleerd is.

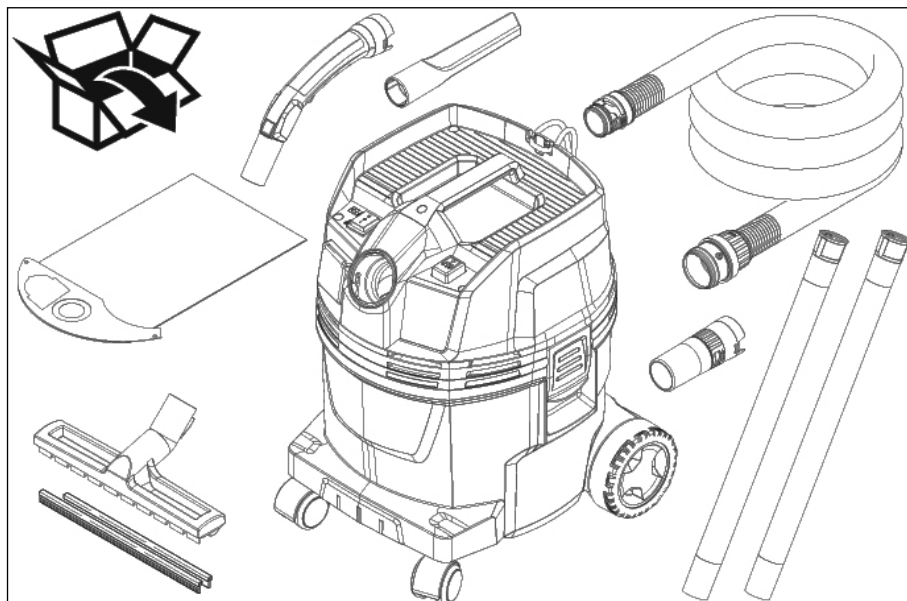
Technische gegevens

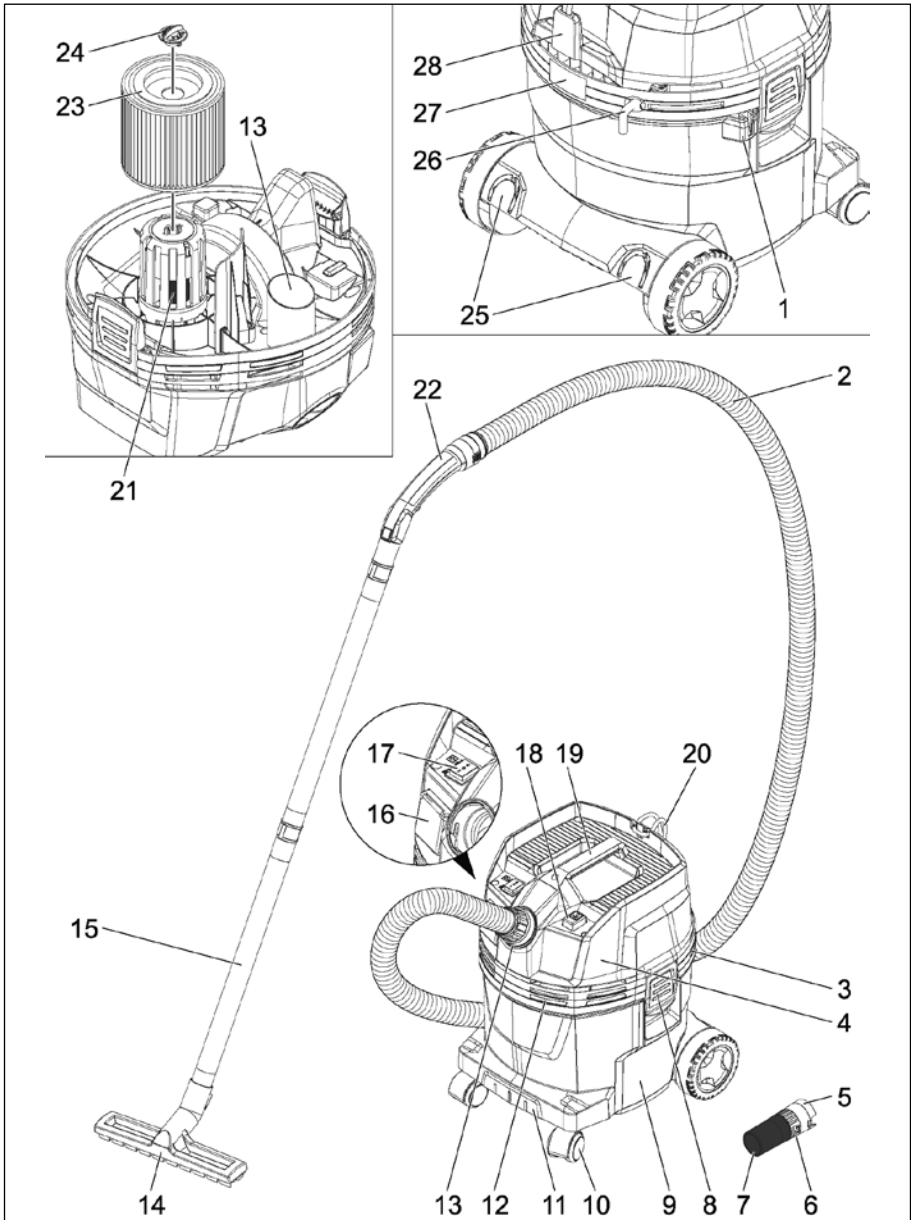
Stofklasse	L
Netspanning	230 V / 50 Hz
Nominaal vermogen	1.200 W
Max. vermogen	1.300 W
Vermogensaansluitwaarde van het elektrische gereedschap	2.000 W
Luchthoeveelheid (max.)	130 m ³ /h
Onderdruk (max.)	190 mbar
Beveiligingsklasse	IPX4
Beschermingsklasse	I
Diameter van de zuigslang	35 mm
Lengte van de zuigslang	4 m
Inhoud reservoir	22 l (13 l vloeistof)
Geluidsrukniveau	73 db(A)
Hand-arm vibratiewaarde	$< 2,5 \text{ m/s}^2$
Stroomkabel	6 m H07RN-F 3 x 1,5 mm ²
Lengte x breedte x hoogte	38,0 x 37,0 x 48,0 cm

Informatie onder voorbehoud! Technische wijzigingen en fouten voorbehouden!

Levering

Zuiger, 4 m zuigslang, 2 x zuigbuis, elleboog, vloermondstuk, rubberen lippen voor vloermondstuk, kiermondstuk, gereedschapshuls, vlies-filterzak.





Apparaat-elementen

1	Opname voor vloerspuitkop
2	Zuigslang
3	Luchtuitstroming, werklucht
4	Zuigkop
5-7	Gereedschapskoker compleet
8	Vergrendeling van de zuigkop
9	Vuilreservoir
10	Zwenkwiel
11	Greep
12	Luchttoevoer, motor-koel-lucht
13	Luchtinlaatleidingen
14	Stopcontact
15	Vloersproeier

16	Zuigbuis
17	Hoofdschakelaar
18	Knop van de filterreiniging
19	Handgreep
20	Bevestigingssoog
21	Slanghaak
22	Vlotter
23	Elleboog
24	Patronenfilter
25	Bevestigingsmoer
26	Houder voor zuigbuis
27	Netkabel
28	Typeplaatje
26	Kabelhaak

Gevarenniveaus



GEVAAR

Verwijzing naar een onmiddellijk dreigend gevaar dat tot ernstige en zelfs dodelijke lichaamsverwondingen leidt.



VOORZICHTIG

Verwijzing naar een mogelijke gevaarlijke situatie die tot lichte verwondingen kan leiden.



WAARSCHUWING

Verwijzing naar een mogelijke gevaarlijke situatie die tot ernstige en zelfs dodelijke lichaamsverwondingen kan leiden.



LET OP

Verwijzing naar een mogelijke gevaarlijke situatie die tot materiele schade kan leiden.

Veiligheidsinstructies



GEVAAR

Indien de retourlucht in de ruimte teruggeblazen wordt, moet een voldoende ventilatiegraad L in de ruimte voorhanden zijn. Om de vereiste grenswaarden na te leven, mag de teruggevoerde volumestroom maximaal 50 % van de volumestroom verse lucht (ruimtevolume VR x luchtverversingspercentage LW) bedragen. Zonder bijzondere ventilatiemaatregelen geldt het volgende: $LW=1h-1$.

Gebruik van het apparaat en de substanties waarvoor het moet worden gebruikt, incl. de veilige werkwijze bij de afvoer van het opgezogen materiaal alleen door geschoold personeel.

Reglementair gebruik

Deze zuiger is voor het natte en droge reinigen van vloer- en muropervlakken bestemd.

Het apparaat is geschikt voor de afzuiging van droge, onbrandbare, voor de gezondheid onschadelijke stoffen op machines en apparaten; stofklasse L conform EN 60 335-2-69. Beper-

Dit apparaat bevat stof dat schadelijk is voor de gezondheid. Leggings- en onderhoudswerkzaamheden, inclusief het verwijderen van de stofverzamelcontainer, mogen alleen worden uitgevoerd door vaklui die de nodige beschermingskleding dragen.

Apparaat niet zonder het volledige filtersysteem gebruiken

De toe te passen veiligheidsbepalingen betreffende de te behandelen materialen moeten in acht genomen worden.

Het apparaat heeft een spanningsbereik dat elektrische gevaren voor mens en dier kan opleveren. Het mag alleen door geautoriseerde personen worden geopend en / of gedemonteerd. Het gebruik van het apparaat is de verantwoordelijkheid van en voor risico van de koper / gebruiker.

king: Er mogen geen kankerverwekkende stoffen opgezogen worden.

Dit apparaat is geschikt voor industrieel gebruik, zoals bijvoorbeeld in hotels, scholen, ziekenhuizen, fabrieken, winkels, kantoorgebouwen en verhuurkantoren.

Inbedrijfstelling



WAARSCHUWING

Bij het zuigen moeten altijd het patronenfilter en de vliesfilterzak zijn geplaatst.



WAARSCHUWING

Nooit zonder filterelement zuigen aangezien anders de zuigmotor beschadigd wordt en door het verhoogde emissie van fijn stof een gezondheidsrisico ontstaat!

Controleren of patronenfilter en vliesfilterzak in het apparaat zijn geplaatst.

Filterzak aanbrengen

- Zuigkop ontgrendelen en wegnemen.
- Filterzak erop steken.
- Zuigkop eropzetten en vergrendelen.

Droogzuigen



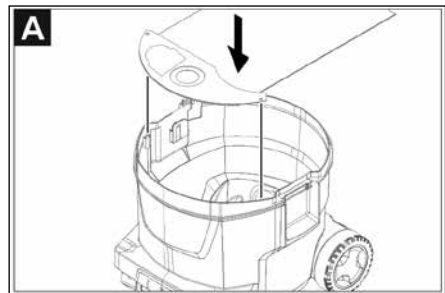
WAARSCHUWING

Het apparaat heeft een vliesfilterzak met sluitstrip.



Instructie

Het apparaat is als industriële stofzuiger geschikt voor het opzuigen van droog, onbrandbaar stof met AGW-waarden groter dan 1 mg/m^3 .



Natzuigen



GEVAAR

Bij net natzuigen mogen geen stoffen opgezogen worden die schadelijk zijn voor de gezondheid.

Inbouw rubber lippen

- Borstelstrook demonteren.
- Rubber strippen inbouwen.

Filterzak verwijderen

Zuigkop ontgrendelen en wegnemen. Vliesfilterzak aan de flens omhoog eruit trekken.

Klap de sluiting in en sluit de vliesfilterzak goed af.

Gebruikte filterzak wegdoen conform de wettelijke bepalingen.

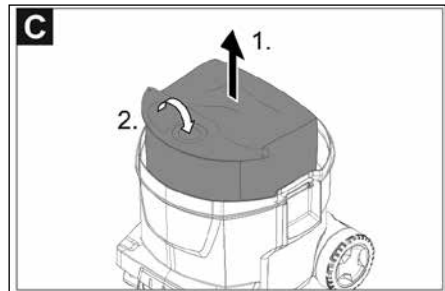
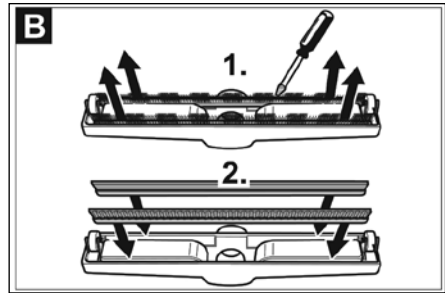
Zuigkop eropzetten en vergrendelen.

Bij het opzuigen van nat vuil moet altijd de filterzak verwijderd worden.

Bij het opzuigen van nat vuil met de kussensproeier (optie) of voegensproeier, meer bepaald wanneer overwegend water uit een reservoir opgezogen wordt, wordt aanbevolen de toets van de functie „Halfautomatische Filterreiniging“ niet te gebruiken.

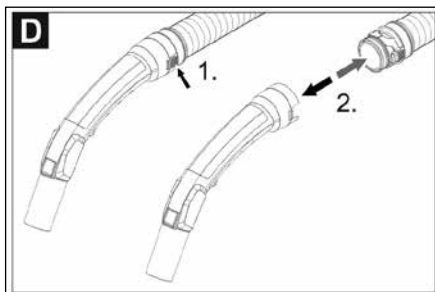
Na beëindiging van het natzuigen:

Patronenfilter met filterreiniging reinigen. Reservoir met een vochtige doek reinigen en droogmaken.



Clipverbinding

De zuigslang is van een clip-systeem voorzien. Alle accessoires met nominale diameter 35 mm kunnen aangesloten worden.



Bediening

Hoofdschakelaar

Apparaat

UIT

Apparaat

AAN

Halfautomatische filterreiniging

AAN

Stopcontact

UIT

Apparaat

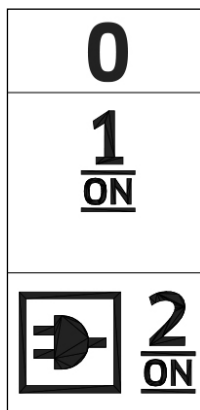
AAN

Halfautomatische filterreiniging

AAN

Steckdose

AAN



Apparaat inschakelen

- Steek de netstekker in de contactdoos.
- Hoofdschakelaar op gewenst programma zetten.

Werken met elektrische werktuigen



GEVAAR

Gevaar voor letsels en beschadigingen! Het stopcontact is alleen voor de rechtstreekse aansluiting van elektrisch gereedschap aan de zuiger bestemd. Ieder ander gebruik van het stopcontact is niet toegestaan.

- Stroomstekker van het elektrische werktuig aan de zuiger insteken. De zuiger bevindt zich in de standby-modus.
- Hoofdschakelaar op programma 2 zetten.

- Elleboog aan de zuigslang verwijderen.
- Clipverbinding eraf schroeven.
- Rubbermanchet vastschroeven

- Rubbermanchet op elektrisch gereedschap aansluiten.



Aanwijzing

De zuiger wordt met het elektrische gereedschap automatisch in- en uitgeschakeld.



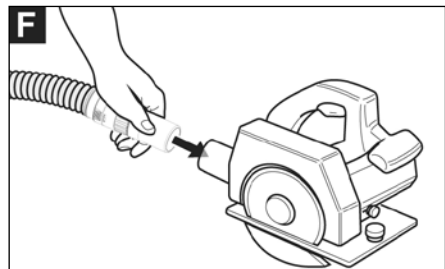
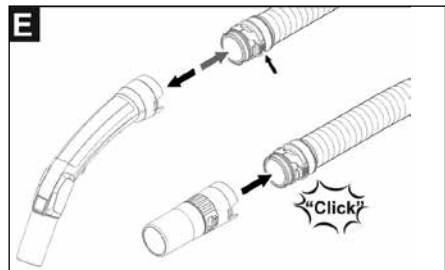
Instructie

De zuiger heeft een startvertraging van maximaal 0,5 seconden en een nalooptijd van maximaal 5 seconden.



Aanwijzing

Voor vermogensaansluitwaarde van het elektrische gereedschap, zie Technische gegevens.



Halfautomatische filterreini- ging



Instructie

door de filterreiniging om de 5-10 minuten te activeren is de levensduur van het patronenfilter langer.



Instructie

Het inschakelen van de automatische filterreiniging is alleen mogelijk bij een ingeschakeld toestel.

Toets van de halfautomatische filterreiniging 5 x indrukken. Het patronenfilter wordt dan door een luchtstoot gereinigd (pulserend geluid). Power-reiniging (bij bijzonder sterke verontreiniging van de filter): zuigbuis c.q. elleboog met de hand afsluiten en tegelijkertijd de knop van de der halfautomatische filterreiniging 5 x indrukken.

Vuilreservoir leegmaken



VOORZICHTIG

Lokale voorschriften inzake de behandeling van afvalwater in acht nemen.

Het zuigkanaal is uitgerust met een vlotter.

Als het maximaal toegelaten vuilwaterniveau in het reservoir bereikt is, wordt de zuigstroom onderbroken. Schakel het apparaat aan de hoofdschakelaar uit.

Apparaat uitschakelen



VOORZICHTIG

Toets van de halfautomatische filterreiniging 5 x gebruiken.

Schakel het apparaat aan de hoofdschakelaar uit.

Netstekker uittrekken.uit.

Na elk bedrijf



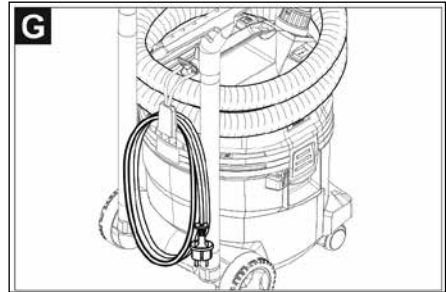
VOORZICHTIG

Reservoir leegmaken.

Apparaat aan de binnen- en buitenkant reinigen door afzuigen en afvegen met een vochtige doek.

Apparaat opslaan

- Zuigbuizen, zuigslang en stroomkabel bewaren in overeenstemming met de afbeelding.
- Apparaat in een droge ruimte plaatsen en beveiligen tegen onbevoegd gebruik.



Vervoer



VOORZICHTIG

Gevaar voor letsels en beschadigingen! Houd bij het transport rekening met het gewicht van het apparaat.

Zuigbuis met vloerkop uit de houder nemen. Draag het apparaat aan de draaggreep en aan de zuigbuis. Bij het transport in voertuigen moet het apparaat conform de geldige richtlijnen beveiligd worden tegen verschuiven en kantelen.

Opslag



VOORZICHTIG

Gevaar voor letsel en beschadiging! Het gewicht van het apparaat bij opbergen in acht nemen. Het apparaat mag alleen binnen worden opgeborgen.

Onderhoud



GEVAAR

Bij alle werkzaamheden aan het apparaat, het apparaat uitschakelen en de netstekker uittrekken. Stofverwijderende machines zijn veiligheidsinrichtingen voor het voorkomen of elimineren van gevaren in de zin van BGV A1.

Voor het onderhoud door de gebruiker moet het apparaat uit elkaar genomen, gereinigd en onderhouden worden, voor zover dat uitgevoerd kan worden zonder dat daarbij gevaren ontstaan voor het onderhoudspersoneel en andere personen. Geschikte voorzorgsmaatregelen bevatten het ontgiften vóór de demontage. Voorzorgen nemen voor lokaal gefilterde kunstmatige verluchting op de plaats waar het apparaat uit elkaar genomen wordt, reiniging van het onderhoudsoppervlak en geschikte bescherming van het personeel.

De buitenkant van het apparaat moet ontgift en schoongeveegd worden of behandeld worden met afdichtingmateriaal vooraleer het uit het gevaarlijke gebied gehaald wordt. Alle onderdelen van het apparaat moeten beschouwd worden als verontreinigd indien ze uit het gevaarlijke gebied gehaald worden. Passende maatregelen moeten genomen worden, om verspreiding van stof te vermijden. Bij de uitvoering van onderhouds- en herstellingswerkzaamheden moeten

alle verontreinigde voorwerpen die niet voldoende gereinigd kunnen worden, weggegooid worden. Zulke voorwerpen moeten in ondoorlaatbare zakken en overeenkomstig de geldende bepalingen betreffende de verwijdering van dat soort afval verwijderd worden.



WAARSCHUWING

Veiligheidsinrichtingen ter voorkoming van gevaren moeten regelmatig onderhouden worden. Dat betekent dat deze tenminste één keer per jaar door de fabrikant of een opgeleide persoon moeten worden gecontroleerd op een veiligheidstechnisch perfecte toestand, bv. dichtheid van het apparaat, beschadiging van het filter.



LET OP

Gevaar voor beschadiging! Geen onderhoudsmiddelen met siliconen gebruiken.

Eenvoudige onderhouds- en controlewerkzaamheden kunt u zelf uitvoeren. De oppervlakten van het apparaat en de binnenkant van de container dienen regelmatig met een vochtige doek gereinigd te worden.



GEVAAR

Gevaar door stof dat schadelijk is voor de gezondheid. Bij onderhoudswerkzaamheden (bv. filtervervangings- ademmasker P2 of meer en wegwerpkledij dragen).

Patronenfilter vervangen

- Zuigkop ontgrendelen en wegnemen.
- Zuigkop 180° draaien en wegleggen.
- Bevestigingsmoer eruit draaien.
- Patroonfilter wegnemen.
- Gebruikt patronenfilter conform de wettelijke bepalingen afvoeren.
- Nieuwe patroonfilter plaatsen.
- Bevestigingsmoer aanbrengen en aanspannen.
- Zuigkop eropzetten en vergrendelen.

Hulp bij storingen



GEVAAR

Bij alle werkzaamheden aan het apparaat, het apparaat uitschakelen en de netstekker uittrekken.

Filterzak vervangen

- Zuigkop ontgrendelen en wegnemen.
- Vliesfilterzak aan de flens omhoog eruit trekken.
- Klap de sluiting in en sluit de vliesfilterzak goed af.
- Gebruikte filterzak wegdoen conform de wettelijke bepalingen.
- Nieuwe filterzak erop steken.
- Zuigkop eropzetten en vergrendelen.



Aanwijzing

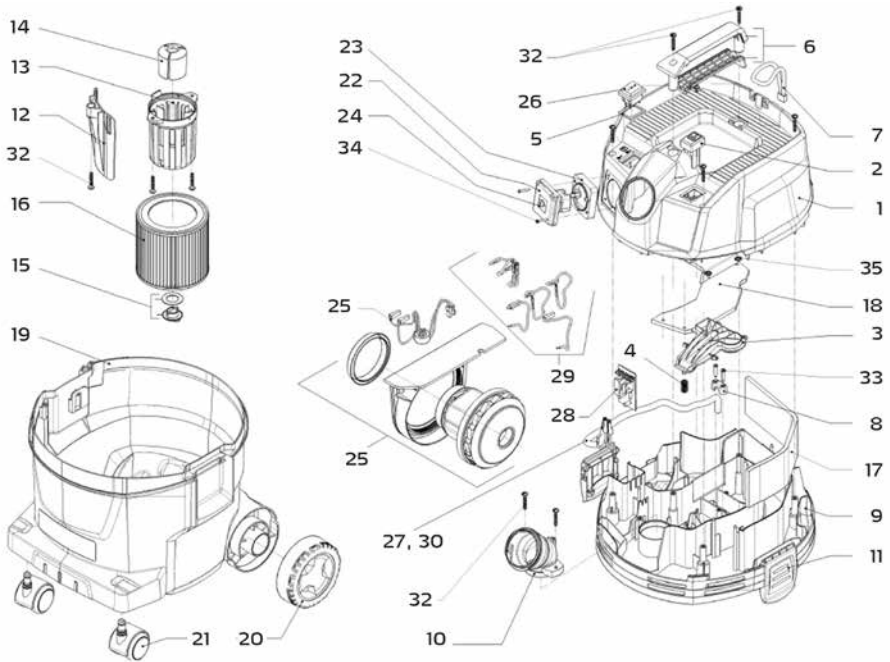
Wanneer er een storing (bijv. filterbreuk) optreedt, moet het apparaat onmiddellijk worden uitgeschakeld. De storing worden verholpen voordat het apparaat opnieuw wordt ingeschakeld.

Zuigturbine start niet	<ul style="list-style-type: none"> - Stekker en zekering van de stroomvoorziening controleren - Netkabel, netstekker en, indien aanwezig, stopcontact van het apparaat controleren - Apparaat inschakelen.
Zuigturbine loopt, maar apparaat zuigt niet	<ul style="list-style-type: none"> - Vlotter sluit zuigkanaal af
Zuigkracht wordt minder	<ul style="list-style-type: none"> - Vuilcontainer legen - Verstoppingen uit zuigmondstuk, zuigbuis, zuigslang of patronenfilter weghalen. - Volle filterzak vervangen. - Knop van de halfautomatische filterreiniging 5 x indrukken bij een ingeschakeld apparaat - Patronenfilter vervangen
Er ontsnapt stof bij het zuigen	<ul style="list-style-type: none"> - Correcte inbouwpositie van de patronenfilter controleren - Patronenfilter vervangen
Halfautomatische filterreiniging werkt niet	<ul style="list-style-type: none"> - Zuigslang niet aangesloten
Halfautomatische filterreiniging schakelt niet uit	<ul style="list-style-type: none"> - Klantendienst contacteren
Halfautomatische filterreiniging kan niet ingeschakeld worden	<ul style="list-style-type: none"> - Klantendienst contacteren

Toebehoren en reserveonderdelen

Gebruik alleen origineel toebehoren en originele reserveonderdelen. Deze garanderen dat het apparaat veilig en zonder storingen functioneert.

Detailtekening



Lijst met vervangende onderdelen

Pos.	Art. nr.	Benaming	Aantal
1	65 13 23	Zuigkop compleet	1
2	65 13 24	Knop reinigen	1
3	65 13 26	Klep reinigen	1
4	65 13 27	Schroefveer	1
5	65 13 28	Dichting schakelaar	1
6	65 13 29	Greep compleet	1
7	65 13 31	Lus	1
8	65 13 32	Trekontlasting kabel	1
9	65 13 33	Behuizing bodemplaat	1
10	65 13 34	Zuigaansluiting	1
11	65 13 36	Sluitlip	2
12	65 13 37	Filter bescherming	1
13	65 13 38	Filterkernstuk	1
14	65 13 39	Vlotter	1
15	65 13 41	Houder patronenfilter	1
16	65 13 42	Patronenfilter	1
17	65 13 43	Isoleratiemat luchtkanaal	1
18	65 13 44	Isolatiemat	1

Pos.	Art. nr.	Benaming	Aantal
19	65 13 46	Bak VarioVac	1
20	65 13 47	Wiel	2
21	65 13 48	Dubbel wiel	2
22	65 13 49	Geaard stopcontact	1
23	65 13 51	Kader stopcontact	1
25	65 13 52	Motor compleet	1
26	65 13 53	Schakelaar met 2 standen	1
27	65 13 54	Netkabel 6 m	1
28	65 13 56	Schakel-elektronica	1
29	65 13 57	Set kabels	2
30	65 13 58	Isolatiebehuizing	2
32	65 13 59	Schroef 5 x 30 -10.9 - R2R (K-In6Rd)	11
33	65 13 61	Schroef 4,2 x 22	2
34	65 13 62	Lenskopschroef met com- bi-torx 3 x 18	2
35	65 13 63	Zekeringsschijf 5	2

Garantie

Garantievoorwaarden:

Voor onze apparaten gelden de wettelijke garantieperioden van 12 maanden vanaf aankoopdatum/factuurdatum van de eindklant. Indien wij langere perioden in een garantieverklaring hebben toegezegd, dan worden deze speciaal in de gebruiksaanwijzingen van de desbetreffende apparaten toegelicht.

Indienen van garantieclaims:

Bij een garantieclaim vragen wij u het gehele apparaat samen met de rekening franco aan ons logistiekcentrum in Berka of naar een door ons geautoriseerd servicestation te verzenden.

Neem eerst contact op met de STORCH Service-Hotline (hiervoor worden kosten in rekening gebracht): +49 (0)202 . 49 20 – 110.

Garantieclaims

Claims uitsluitend met betrekking tot materiaal- of productiefouten en uitsluitend bij gebruik van het apparaat conform de voorschriften. Voor slijtdelen gelden deze aanspraken niet. Alle claims vervallen bij inbouw van onderdelen van externe herkomst, bij verkeerde hantering en opslag en bij het klaarblijkelijk niet in acht nemen van de gebruiksaanwijzing.

Reparaties uitvoeren

Reparaties mogen uitsluitend door onze fabriek of door STORCH geautoriseerde servicestations worden uitgevoerd.



Instructie

Oude apparatuur bevat waardevolle materialen die geschikt zijn voor herverwerking. Voer stofzuigers niet met het normale huisvuil af, maar gooi ze op de juiste manier weg met behulp van geschikte verzamelssystemen, bijvoorbeeld via uw gemeentelijke inzamelpunt.

EG-conformiteitsverklaring

Naam/adres van de opsteller:
STORCH Malerwerkzeuge & Profigeräte GmbH
Platz der Republik 6 . D - 42107 Wuppertal

Bij deze verklaren wij

Dat het hieronder vermelde apparaat op basis van zijn ontwerp en type en in de door ons in omloop gebrachte uitvoering aan de toepasselijke elementaire veiligheids- en gezondheidseisen van de EU-richtlijnen voldoet. Bij een niet met ons afgestemde modificatie van het apparaat is deze verklaring niet langer geldig.

Aanduiding van het apparaat: VarioVac 22 L
Apparaattype: Stofzuiger
Artikelnummer: 5 13 22

Toegepaste EG-richtlijnen

Machinerichtlijn: 2006 / 42 / EG
EG-richtlijn Elektromagnetische
compatibiliteit: 2014 / 30 / EU

Toegepaste geharmoniseerde normen

EN 61000-3-2:2014-09-30 EN 62233:2008
EN 55014-2:2015 EN 60335-2-69:2012
EN 61000-3-3:2013 + A1:2019

Gevolmachtigde voor samenstelling van de technische documentatie:

STORCH Malerwerkzeuge & Profigeräte GmbH
Platz der Republik 6
42107 Wuppertal



Jörg Heinemann
- Directeur -

Wuppertal, 10-2018

Service après-vente

Telefon: +49 202 49 20 112

Fax: +49 202 49 20 111

www.storch.de

Table des matières

Page

Caractéristiques techniques	49
Etendue des fournitures	50
Éléments de l'appareil	51
Consignes de sécurité	53
Utilisation conforme	53
Mise en service	54
Aspiration de poussières	55
Aspiration humide	56
Utilisation	56
Transport / Entreposage	53
Entretien et maintenance	54
Assistance en cas de panne	61
Dessin détaillé	63
Nomenclature	63
Garantie	66
Déclaration de conformité CE	67



Utilisation abusive prévisible – NON AUTORISÉE -

- Utilisation non conforme
- Utilisation de filtres à air ou de sacs filtrants inadaptés
- Modifications sur l'appareil
- Utilisation de pièces de rechange non autorisées par STORCH
- Aspiration des liquides combustibles
- Utilisation dans les zones Ex

Responsabilité de l'exploitant

REMARQUE



L'exploitant doit s'assurer que :

- l'appareil n'est utilisé que de manière conforme.
- l'appareil fasse l'objet d'une maintenance conforme aux dispositions du présent mode d'emploi.
- l'appareil n'est exploité que conformément aux directives et réglementations applicables en matière de protection au travail locales.
- toutes les mesures de précaution soient prises pour prévenir les risques inhérents à l'appareil.
- toutes les précaution en matière de prévision des premiers secours et de la lutte anti-incendie soient prises.

Opérateur

REMARQUE



- Avant la première utilisation de l'appareil, l'opérateur doit avoir lu et compris le mode d'emploi.
- L'accès à l'appareil et son utilisation sont réservés aux seuls opérateurs autorisés et formés.
- L'opérateur doit pouvoir accéder à tout moment au mode d'emploi.
- L'opérateur ne doit pas être sous influence d'alcool, de drogues ou de médicaments.
- L'utilisation est interdite aux enfants, ainsi qu'aux personnes aux performances réduites ou enceintes.





Les aspirateurs de catégorie L

sont appropriés pour l'aspiration de poussières sèches, incombustibles et dangereuses pour la santé présentant des valeurs limites pour poste de travail $> 1 \text{ mg/m}^3$.



AVERTISSEMENT

Cet appareil contient des poussières nocives pour la santé. Le vidage et la maintenance, y compris le retrait du sac à poussière, ne doivent être faits que par des personnes expertes, portant l'équipement de protection personnel approprié. Ne pas enclencher avant que l'intégralité du système de filtre ne soit installée.

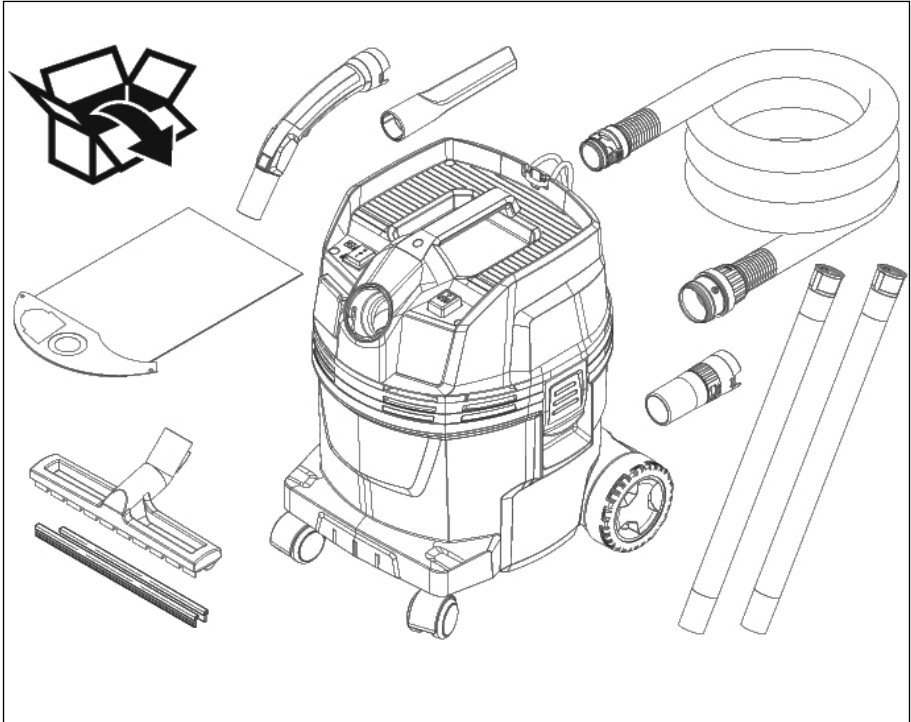
Caractéristiques techniques

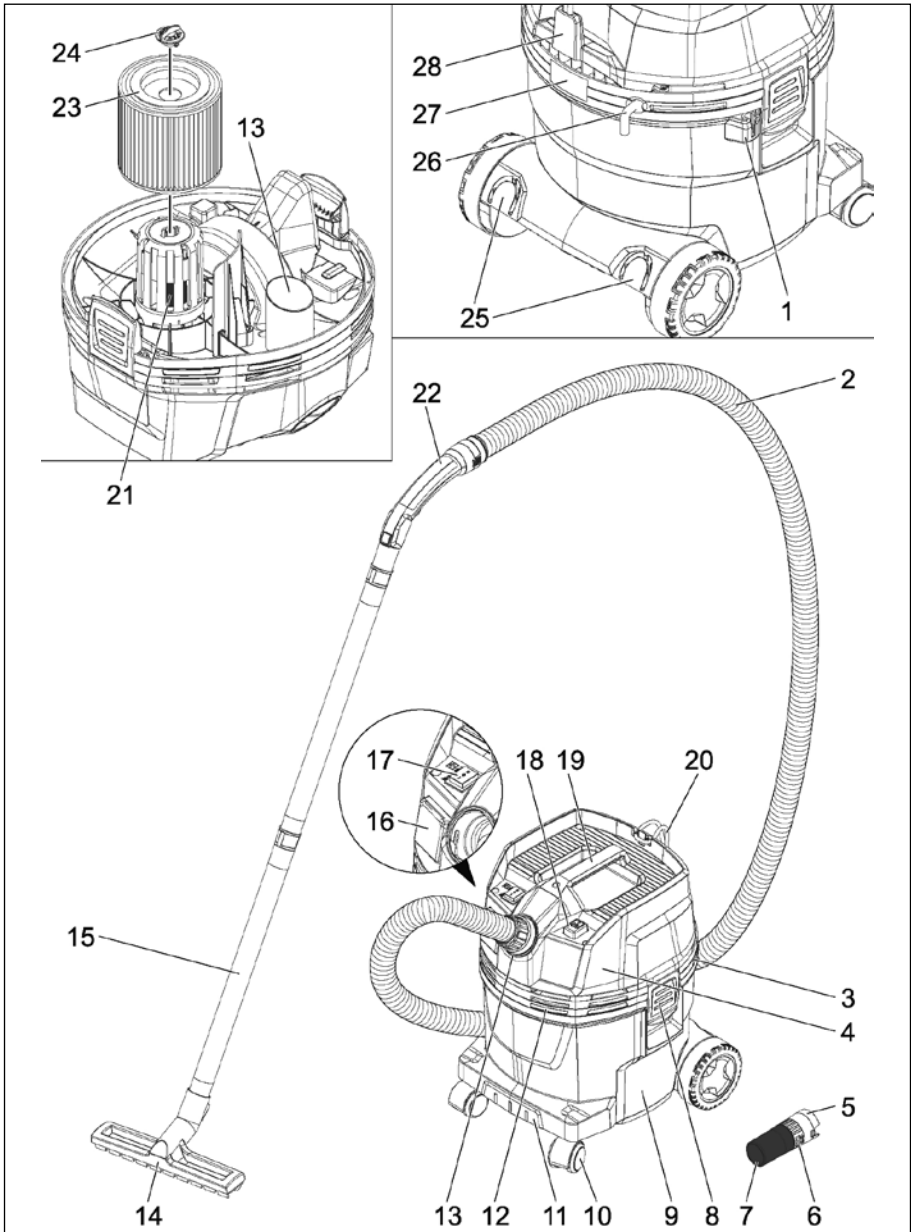
Catégorie	L
Tension du secteur	230 V / 50 Hz
Puissance nominale	1.200 W
Puissance maximale	1.300 W
Branchement des outils électriques	2.000 W
Débit d'air (max.)	130 m ³ /h
Dépression (max.)	190 mbar
Type de protection	IPX4
Classe de protection	I
Diamètre du tuyau d'aspiration	35 mm
Longueur du flexible d'aspiration	4 m
Capacité de la cuve	22 l (13 l liquide)
Niveau de pression acoustique	73 db(A)
Valeur de vibrations bras-main	$< 2,5 \text{ m/s}^2$
Câble d'alimentation	6 m H07RN-F 3 x 1,5 mm ²
Longueur x largeur x hauteur	38,0 x 37,0 x 48,0 cm

Toutes données sans garantie! Sous réserve de modifications techniques et d'erreurs!

Etendue des fournitures

Aspirateur, flexible d'aspiration de 4 m, 2 x tube d'aspiration, coude, buse de sol, lèvres en caoutchouc pour la buse de sol, suceur à joints, manchon à outils, sac filtrant en non tissé.





Éléments de l'appareil

1	Rangement pour la buse de sol
2	Flexible d'aspiration
3	Sortie d'air, air de travail
4	Tête d'aspiration
5-7	Manchon d'outil complet
8	Verrouillage de la tête d'aspiration
9	Réceptacle collecteur
10	Roues directionnelles
11	Trou de poignée
12	Entrée d'air, air de refroidissement du moteur
13	Raccord d'aspiration
14	Prise de courant
15	Buse pour sol

16	Tuyau d'aspiration
17	Interrupteur principal
18	Bouton du nettoyage du filtre
19	Poignée de transport
20	OEillet de fixation
21	Crochet à flexible
22	Flotteur
23	Coude
24	Cartouche filtrante
25	Ecrou de fixation
26	Support pour tube d'aspiration
27	Câble d'alimentation
28	Plaque signalétique
26	Crochet de câble

Niveaux de danger



DANGER

Signale la présence d'un danger imminent entraînant de graves blessures corporelles et pouvant avoir une issue mortelle.



PRÉCAUTION

Remarque relative à une situation potentiellement dangereuse pouvant entraîner des blessures légères.



AVERTISSEMENT

Signale la présence d'une situation éventuellement dangereuse pouvant entraîner de graves blessures corporelles et même avoir une issue mortelle.



ATTENTION

Remarque relative à une situation éventuellement dangereuse pouvant entraîner des dommages matériels.

Consignes de sécurité



DANGER

Si l'air évacué est renvoyé dans la pièce, le taux de renouvellement d'air L dans la pièce doit être suffisant. Pour respecter les valeurs limites exigées, le débit volumétrique réintroduit doit représenter au maximum 50 % du débit volumétrique d'air frais (Volume espace VR x taux de renouvellement de l'air LW). Le suivant est valable sans mesures particulières de ventilation : $LW=1h-1$.

Seul du personnel formé est habilité à opérer l'appareil et les substances pour lesquels il doit être utilisé, y compris le comportement sûr d'élimination du matériau aspiré.

Cet appareil contient des poussières nocives pour la santé. Les opérations de vidange et de maintenance, y compris l'élimination du collecteur de

Utilisation conforme

Cet aspirateur est destiné au nettoyage à sec et au nettoyage par voie humide des sol et murs.

L'appareil convient à l'aspiration de poussières sèches, ininflammables, nocives pour la santé sur des machines et appareils ; classe de poussière L selon EN 60 335-2-69 :

poussières, ne doivent être effectuées que par des spécialistes portant un équipement de protection approprié.

Ne jamais utiliser l'appareil sans le système complet de filtration.

Respecter les dispositions de sécurité applicables qui concernent les matériaux à traiter.

La plage de tension de l'appareil présente un risque électrique pour les hommes et les animaux. Seules des personnes autorisées sont habilitées à dévisser et / ou à démonter l'appareil. De même, les réparations et l'entretien sont exclusivement réservés à des électriciens qualifiés et à des ateliers spécialisés autorisés.

Restriction : il est interdit d'aspirer des substances cancérigènes.

Cet appareil convient à un usage industriel, par exemple dans le cadre d'hôtels, d'écoles, d'hôpitaux, d'usines, de magasins, de bureaux et d'agences de location.

Mise en service



AVERTISSEMENT

Lors de l'aspiration, la cartouche filtrante et le sac du filtre en non tissé doivent toujours être en place.



AVERTISSEMENT

Ne pas aspirer sans élément filtrant, sous peine d'endommager le moteur d'aspiration et de mettre la santé en danger par émission accrue de poussière fine

Contrôler que la cartouche filtrante et le sac du filtre non tissé sont bien dans l'appareil.

Mise en place du sac filtrant en toile

- Déverrouiller et retirer la tête d'aspiration.
- Enfiler le sac en toile.
- Positionner la tête d'aspiration et la verrouiller.

Aspiration de poussières



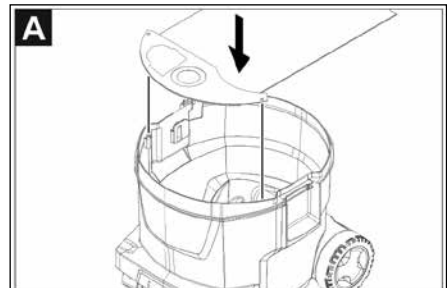
AVERTISSEMENT

L'appareil est équipé d'un filtre en non tissé avec languette de fermeture.



Remarque

L'appareil convient à une utilisation en tant qu'aspirateur industriel pour l'aspiration de poussières sèches, non inflammables avec des valeurs autorisées supérieures ou égales à 1 mg/m³.



Aspiration humide

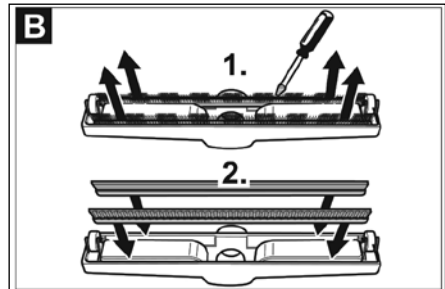


DANGER

Pour l'aspiration de liquide, il est interdit d'aspirer des poussières nocives pour la santé.

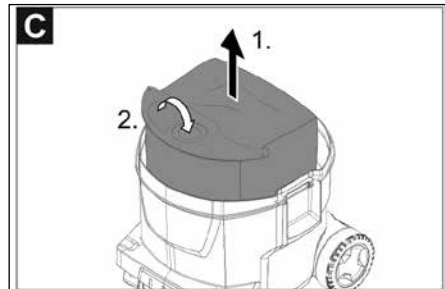
Montage des lèvres en caoutchouc

- Démontez les bandes de brosse
- Montez les lèvres en caoutchouc.



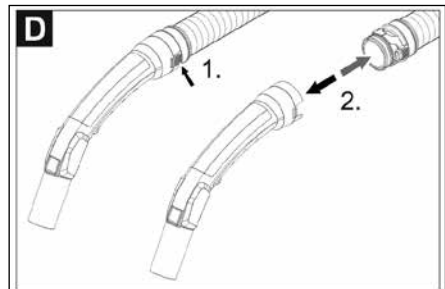
Enlever le sac filtrant en toile

- Déverrouiller et retirer la tête d'aspiration.
- Sortir le filtre en non tissé par le haut sur la bride.
- Rabattre la languette de fermeture et fermer le sac filtrant en feutre de manière étanche.
- Éliminer le sac filtrant en toile selon les dispositions légales.
- Positionner la tête d'aspiration et la verrouiller.
- Lors de l'aspiration de saletés humides, il faut toujours retirer le sac filtrant en toile.



Clip de fixation

Le flexible d'aspiration est doté d'un système à clip. Tous les accessoires largeur nominale de 35 mm peuvent être connectés.



Utilisation

Interrupteur principal

Appareil

ARRÊT

Appareil

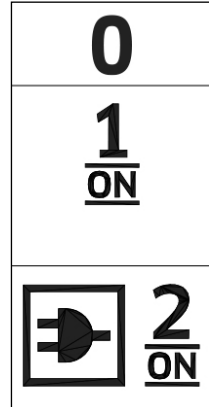
Nettoyage du filtre semiautomatique
Prise de courant

MARCHE
MARCHE
ARRÊT

Appareil

Nettoyage du filtre semiautomatique
Prise de courant

MARCHE
MARCHE
MARCHE



Mettre l'appareil en marche

- Brancher la fiche secteur.
- Régler l'interrupteur principal sur le programme souhaité.

Travailler avec des outils électriques



DANGER

Risque de blessure et d'endommagement ! La prise n'est destinée qu'au raccord direct d'outils électriques sur l'aspirateur. Toute autre utilisation de la prise est interdite.

Brancher la fiche de secteur de l'outil électrique sur l'aspirateur. L'aspirateur se trouve en mode veille.

Régler l'interrupteur principal sur le programme 2.

- Retirer le coude figurant sur le tuyau d'aspiration.
- Dévisser le raccord à clip.
- Visser le manchon en caoutchouc

- Raccorder le manchon en caoutchouc à l'outil électrique.



Remarque

L'aspirateur est automatiquement mis en marche et hors marche avec l'outil électrique.



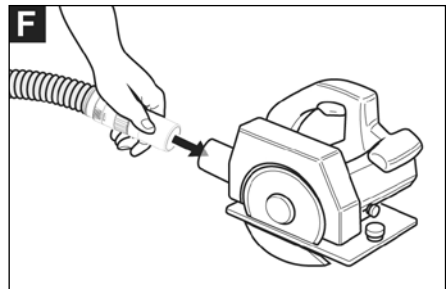
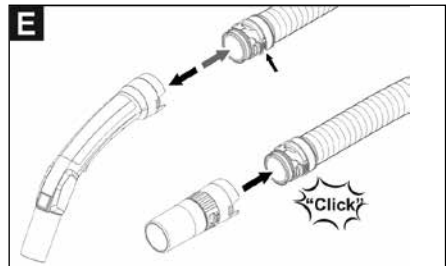
Remarque

L'aspirateur a une temporisation de démarrage de 0,5 s et un temps d'inertie de 5 s.



Remarque

Pour les données de branchement des outils électriques, voir les caractéristiques techniques.



Nettoyage semi-automatique du filtre



Remarque

L'actionnement du nettoyage du filtre toutes les 5 à 10 minutes augmente la durée de vie de la cartouche filtrante.



Remarque

la mise en service du nettoyage de filtre semi-automatique n'est possible que si l'appareil enclenché.

Actionner 5 fois la touche de nettoyage du filtre semi-automatique. La cartouche filtrante est alors nettoyée par un flux d'air (bruit pulsatoire).
Nettoyage puissant (en cas d'encrassement particulièrement fort du filtre) : Fermer le tube d'aspiration ou le coude à la main et activer en même temps 5 x les touches du nettoyage du filtre semiautomatique.

Vider La cuve à détrit



PRÉCAUTION

Tenir compte des prescriptions locales pour le traitement des eaux usées.

Le canal d'aspiration est équipé d'un flotteur.

Lorsque le niveau maximal admissible de liquide est atteint dans le réservoir, le débit d'aspiration est interrompu.

Mettre l'appareil hors service au niveau de l'interrupteur principal.

Mise hors service de l'appareil



ATTENTION

Actionner 5x le bouton du nettoyage semi-automatique du filtre.

Mettre l'appareil hors service au niveau de l'interrupteur principal.

Retirer la fiche secteur.

Après chaque mise en service



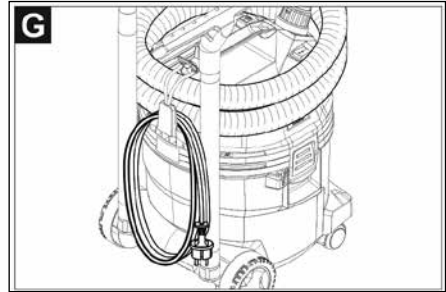
PRÉCAUTION

Vider le réservoir.

Nettoyer la partie intérieure et extérieure de l'appareil en l'aspirant et en l'essuyant avec un chiffon humide.

Ranger l'appareil

Conserver les tubes d'aspiration, le flexible d'aspiration et le câble d'alimentation comme le montre la figure. Entreposer l'appareil dans un endroit sec et le sécuriser contre toute utilisation non autorisée.



Transport



PRÉCAUTION

Risque de blessure et d'endommagement !
Respecter le poids de l'appareil lors du transport.

Retirer le tube d'aspiration avec la buse de sol du support. Pour transporter l'appareil, le saisir au niveau de la poignée et du tube d'aspiration. Sécuriser l'appareil contre les glissements ou les basculements selon les directives en vigueur lors du transport dans des véhicules.

Entreposage



PRÉCAUTION

Risque de blessure et d'endommagement ! Prendre en compte le poids de l'appareil à l'entreposage. Cet appareil doit uniquement être entreposé en intérieur.

Entretien et maintenance



DANGER

Avant d'effectuer tout type de travaux sur l'appareil, le mettre hors service et débrancher la fiche électrique. Des machines destinées à éliminer les poussières sont des dispositifs de sécurité permettant d'éviter ou d'éliminer d'éventuels risques au sens de BGV A1.

Pour la maintenance par l'utilisateur, l'appareil doit être désassemblé, nettoyé et entretenu, dans la mesure du possible, sans que le personnel de maintenance ni d'autres personnes ne soient exposés à un danger quelconque. La décontamination avant le désassemblage fait également partie des mesures de précaution appropriées. Prendre des mesures adéquates pour assurer une ventilation forcée à filtrage local aux endroits où l'appareil est désassemblé, nettoyage de la surface de maintenance et protection appropriée du personnel.

La partie extérieure de l'appareil doit être décontaminée par aspiration des poussières et essuyée proprement, ou traitée avec un produit d'étanchéité avant d'être sortie de la zone dangereuse. Tous les éléments de l'appareil doivent être considérés comme contaminés s'ils sont sortis de la zone dangereuse. Appliquer les mesures qui s'imposent pour éviter toute répartition de poussière.

Lors des travaux de maintenance et de réparation, il faut obligatoirement jeter tous les objets contaminés ne pouvant pas être nettoyés de manière satisfaisante. De tels objets doivent être évacués dans des sacs imperméables, en conformité avec les prescriptions en vigueur pour l'élimination de tels déchets.



AVERTISSEMENT

Les dispositifs de sécurité permettant d'empêcher ou d'éviter des dangers doivent être entretenus régulièrement. Cela signifie qu'ils doivent être contrôlés au moins un fois par an par le fabricant ou une personne habilitée du point de vue de la sécurité technique de fonctionnement, p. ex. étanchéité de l'appareil, détérioration du filtre.



ATTENTION

Risque d'endommagement ! Ne pas utiliser de produits d'entretien à base de silicone pour le nettoyage.

Certains travaux de maintenance et de nettoyage simples peuvent être effectués par l'utilisateur. La surface de l'appareil et l'intérieur de la cuve devraient être nettoyés régulièrement avec un chiffon humide.



DANGER

Danger du fait de poussière nocive. Pour les travaux d'entretien (par ex. remplacement du filtre), porter un masque respiratoire P2 ou supérieur et une tenue à usage unique.

Remplacement de la cartouche filtrante

Déverrouiller et retirer la tête d'aspiration.
Faire tourner la tête d'aspiration de 180 ° et la déposer.
Dévisser l'écrou de fixation.
Retirer la cartouche filtrante.
Éliminer la cartouche filtrante usagée conformément aux dispositions légales.
Mettre la cartouche filtrante neuve en place.
Mettre les écrous de fixation en place et les serrer.
Positionner la tête d'aspiration et la verrouiller.

Assistance en cas de panne



DANGER

Avant d'effectuer tout type de travaux sur l'appareil, le mettre hors service et débrancher la fiche électrique.

Remplacement du sac filtrant en toile

Déverrouiller et retirer la tête d'aspiration.
Sortir le filtre en non tissé par le haut sur la bride.
Rabattre la languette de fermeture et fermer le sac filtrant en feutre de manière étanche.
Éliminer le sac filtrant en toile selon les dispositions légales.
Enfiler le nouveau sac filtrant en toile.
Positionner la tête d'aspiration et la verrouiller.



Remarque

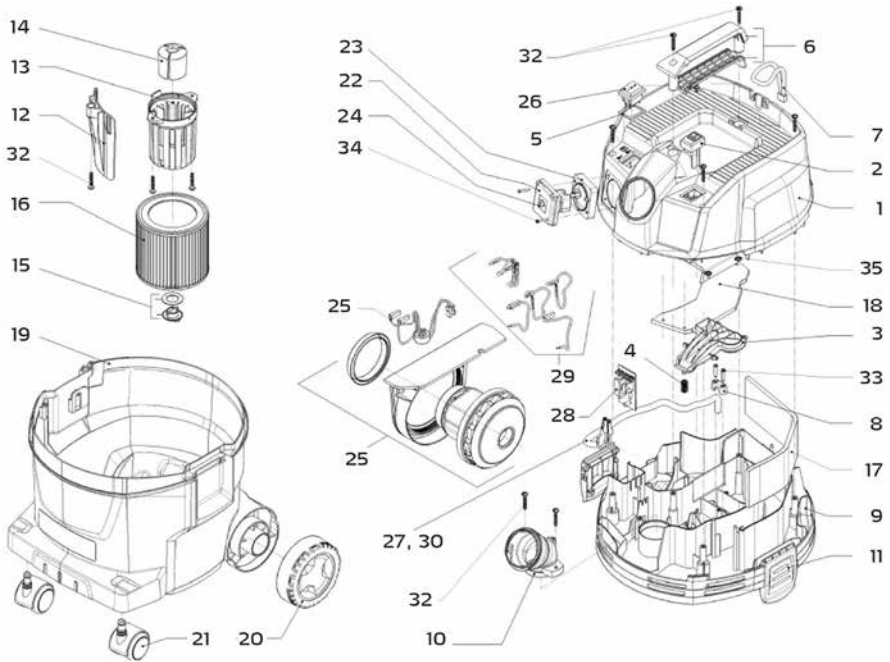
L'appareil doit immédiatement être mis hors marche en cas de panne (par exemple rupture de filtre). L'erreur doit être éliminée avant de remettre l'appareil en marche.

La turbine d'aspiration ne fonctionne pas.	<ul style="list-style-type: none"> - Vérifier la prise et le fusible de l'alimentation électrique. - Contrôler le câble réseau, la fiche secteur et éventuellement la prise de courant de l'appareil. - Allumer l'appareil.
La turbine d'aspiration fonctionne mais l'appareil n'aspire pas.	<ul style="list-style-type: none"> - Le flotteur obture le canal d'aspiration.
La force d'aspiration diminue.	<ul style="list-style-type: none"> - Vider le collecteur d'impuretés. - tuyau d'aspiration, le flexible d'aspiration ou la cartouche filtrante. - Remplacement du sac filtrant en toile plein. - Actionner 5x le bouton du nettoyage semi-automatique du filtre pendant que l'appareil est enclenché. - Remplacer la cartouche filtrante.
De la poussière s'échappe lors de l'aspiration.	<ul style="list-style-type: none"> - Vérifier le positionnement de la cartouche filtrante. - Remplacer la cartouche filtrante..
Le nettoyage semi-automatique de filtre ne fonctionne pas.	<ul style="list-style-type: none"> - Le flexible d'aspiration n'est pas raccordé.
Le nettoyage semi-automatique de filtre ne se coupe pas.	<ul style="list-style-type: none"> - Informer le service après-vente.
Le nettoyage semi-automatique de filtre ne se laisse pas mettre en service.	<ul style="list-style-type: none"> - Informer le service après-vente.

Accessoires et pièces de rechange

N'utiliser que des accessoires et pièces de rechange d'origine, ils garantissent le bon fonctionnement de l'appareil.

Explosé



Nomenclature

Pos.	Réf. art.	Désignation	Quantité
1	65 13 23	Tête d'aspiration complète	1
2	65 13 24	Bouton nettoyage	1
3	65 13 26	Clapet nettoyage	1
4	65 13 27	Ressort hélicoïdal	1
5	65 13 28	Joint bouton	1
6	65 13 29	Poignée complète	1
7	65 13 31	Boucle	1
8	65 13 32	Soulagement de contrainte câble	1
9	65 13 33	Boîtier plaque de base	1
10	65 13 34	Raccord d'aspiration	1
11	65 13 36	Languette de fermeture	2
12	65 13 37	Protection du filtre	1
13	65 13 38	Élément central du filtre	1
14	65 13 39	Flotteur	1
15	65 13 41	Support cartouche de filtre	1
16	65 13 42	Cartouche de filtre	1
17	65 13 43	Couche isolante guidage de l'air	1
18	65 13 44	Isolation couche	1

Pos.	Réf. art.	Désignation	Quantité
19	65 13 46	Réservoir VarioVac	1
20	65 13 47	Roue	2
21	65 13 48	Roulette directrice double	2
22	65 13 49	Prise électrique à contact de protection	1
23	65 13 51	Cadre prise électrique	1
25	65 13 52	Moteur complet	1
26	65 13 53	Interrupteur à 2 étages	1
27	65 13 54	Câble de raccordement secteur 6 m	1
28	65 13 56	Électronique de commutation	1
29	65 13 57	Jeu de câbles	2
30	65 13 58	Boîtier isolant	2
32	65 13 59	Vis 5 x 30 -10.9 - R2R (K-In6Rd)	11
33	65 13 61	Vis 4,2 x 22	2
34	65 13 62	Vis à tête cylindrique bombée avec Torx combiné 3 x 18	2
35	65 13 63	Rondelle d'arrêt 5	2

Garantie

Conditions de garantie

Les durées de garantie légales de 12 mois à compter de la date d'achat / de la facture du client final professionnels s'appliquent à nos appareils. Si nous mentionnons des délais supérieurs dans le cadre d'une déclaration de garantie, ceux-ci sont mentionnés dans les instructions de service des appareils concernés.

Exercice

Dans un cas couvert par la garantie, nous vous demandons de renvoyer l'appareil complet franco à notre centre logistique à Berka accompagné de la facture ou de l'expédier à une station SAV agréée par nous.

Veillez contacter préalablement l'assistance téléphonique payante de la société STORCH: +49 (0)202 . 49 20 – 110.

Demande de prise en garantie

Les demandes couvrent exclusivement les défauts de matériau ou d'ouvrage et ne couvrent qu'une utilisation conforme à la destination de l'appareil. Les pièces d'usure ne sont pas prises en charge par la garantie. Tout droit à garantie est rendu caduque par le montage de pièces qui ne sont pas d'origine, par une manipulation et un entreposage incorrects ainsi qu'en cas de non-respect évident des instructions de service.

Exécution de réparations

Toutes les réparations doivent exclusivement être réalisées par notre usine ou par des services SAV agréés par STORCH.



ATTENTION

Les appareils usagés contiennent des matériaux précieux qui sont appropriés pour le recyclage. Ne jamais jeter un aspirateur dans les déchets ménagers mais l'éliminer dans les règles de l'art via des systèmes de collecte adaptés, par ex. par le point d'élimination communal.

Déclaration de conformité CE

Nom / adresse de l'exposant :
STORCH Malerwerkzeuge & Profigeräte GmbH
Platz der Republik 6 . D - 42107 Wuppertal

Nous déclarons, par le présent acte,
que le produit cité ci-après respecte les exigences fondamentales et en vigueur en matière de sécurité et de santé des directives européennes de par leur conception ainsi que dans la version commercialisée par nos soins. En cas de modification non convenue avec nous, la présente déclaration perd toute validité.

Désignation de l'appareil : VarioVac 22 L
Type d'appareil : Aspirateur à poussière de ponçage
Référence article : 65 13 22

Directives CE appliquées

Directive sur les machines : 2006 / 42 / EG
Directive européenne sur la
compatibilité électromagnétique : 2014 / 30 / EU

Normes harmonisées appliquées

EN 61000-3-2:2014-09-30 EN 62233:2008
EN 55014-2:2015 EN 60335-2-69:2012
EN 61000-3-3:2013 + A1:2019

Fondé de pouvoir pour la compilation des documents techniques :

STORCH Malerwerkzeuge & Profigeräte GmbH
Platz der Republik 6
42107 Wuppertal



Jörg Heinemann
- Gérant -

Wuppertal, 10-2018

Reparto Assistenza STORCH

Telefon: +49 202 49 20 112

Fax: +49 202 49 20 111

www.storch.de

Indice Pagina

Pagina

Dati tecnici	71
Elementi forniti a corredo	72
Parti dell'apparecchio	73
Norme di sicurezza	75
Uso conforme a destinazione	75
Messa in funzione	76
Aspirazione a secco	76
Aspirazione ad umido	77
Uso	77
Trasporto / Supporto	81
Cura e manutenzione	82
Guida alla risoluzione dei guasti	83
Disegno dettagli	85
Elenco dei pezzi di ricambio	86
Garanzia	88
Dichiarazione di conformità CE	89



Uso scorretto prevedibile – NON È CONSENTITO -

- Uso non conforme alle disposizioni
- Uso di filtri dell'aria o sacchetti filtranti non idonei
- Modifiche all'unità del dispositivo
- Utilizzo di pezzi di ricambio non approvati da STORCH
- Aspirazione di liquidi infiammabili
- Uso in aree protette dalle esplosioni

Responsabilità del gestore

NOTA



L'utilizzatore deve garantire che:

- l'apparecchio venga utilizzato solamente in modo regolamentare.
- l'apparecchio venga sottoposto a manutenzione secondo i requisiti contenuti nelle presenti istruzioni per l'uso.
- l'apparecchio venga utilizzato solamente secondo le direttive locali ed il Regolamento sulla tutela del lavoro.
- vengano adottati tutti i provvedimenti volti ad evitare i pericoli derivanti dall'apparecchio.
- vengano adottate tutte le misure di primo soccorso e antincendio.

Operatore

NOTA



- Prima del primo utilizzo l'operatore deve aver letto e compreso le istruzioni per l'uso.
- Possono avere accesso all'apparecchio per utilizzarlo solamente operatori autorizzati e qualificati per questa mansione.
- L'operatore deve avere a disposizione in ogni momento le istruzioni per l'uso.
- L'operatore non deve essere sotto l'influsso di alcol, sostanze stupefacenti o farmaci.
- L'esercizio dell'apparecchio è vietato a bambini, persone inabili e donne in stato di gravidanza.





Gli aspiratori della classe di aspirazione L

sono adatti per l'aspirazione di polveri asciutte, non infiammabili e nocive alla salute aventi valori limiti di esposizione $> 1 \text{ mg/m}^3$.



ATTENZIONE

Questo apparecchio contiene polveri nocive alla salute. Le operazioni di svuotamento e di manutenzione, inclusa la rimozione del sacchetto della polvere possono essere eseguite solo da personale specializzato indossando un equipaggiamento adatto alla protezione personale. Non attivare prima della completa installazione del sistema di filtraggio.

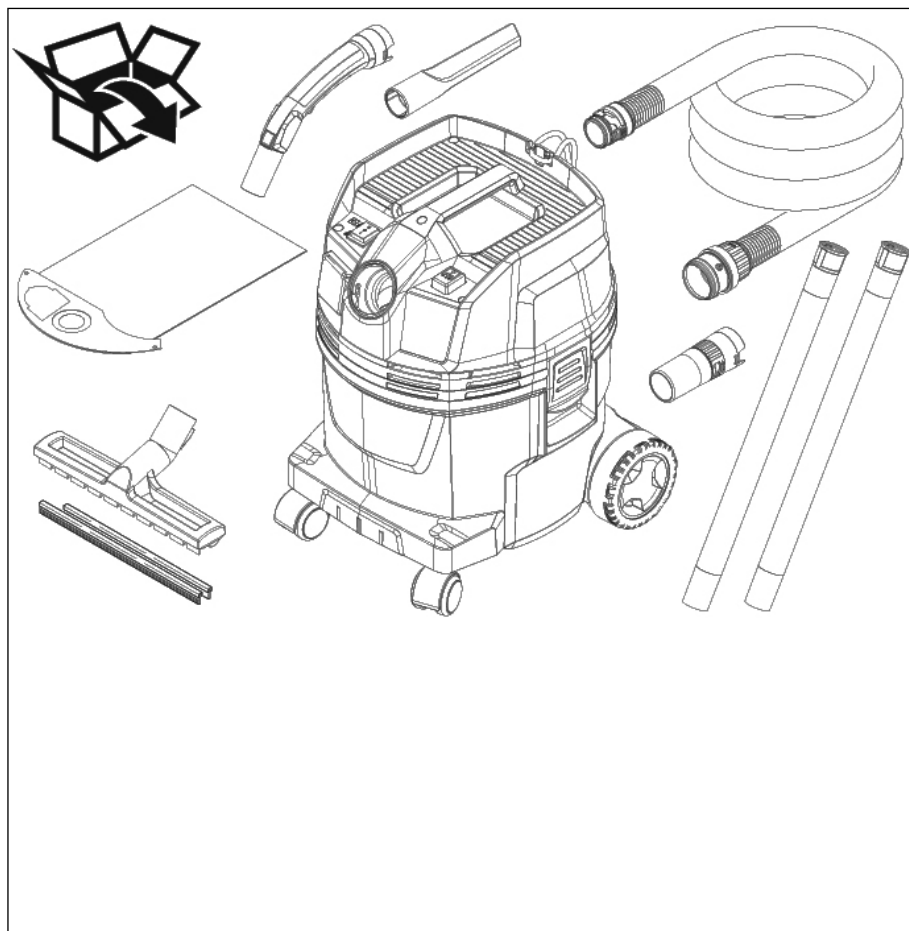
Dati tecnici

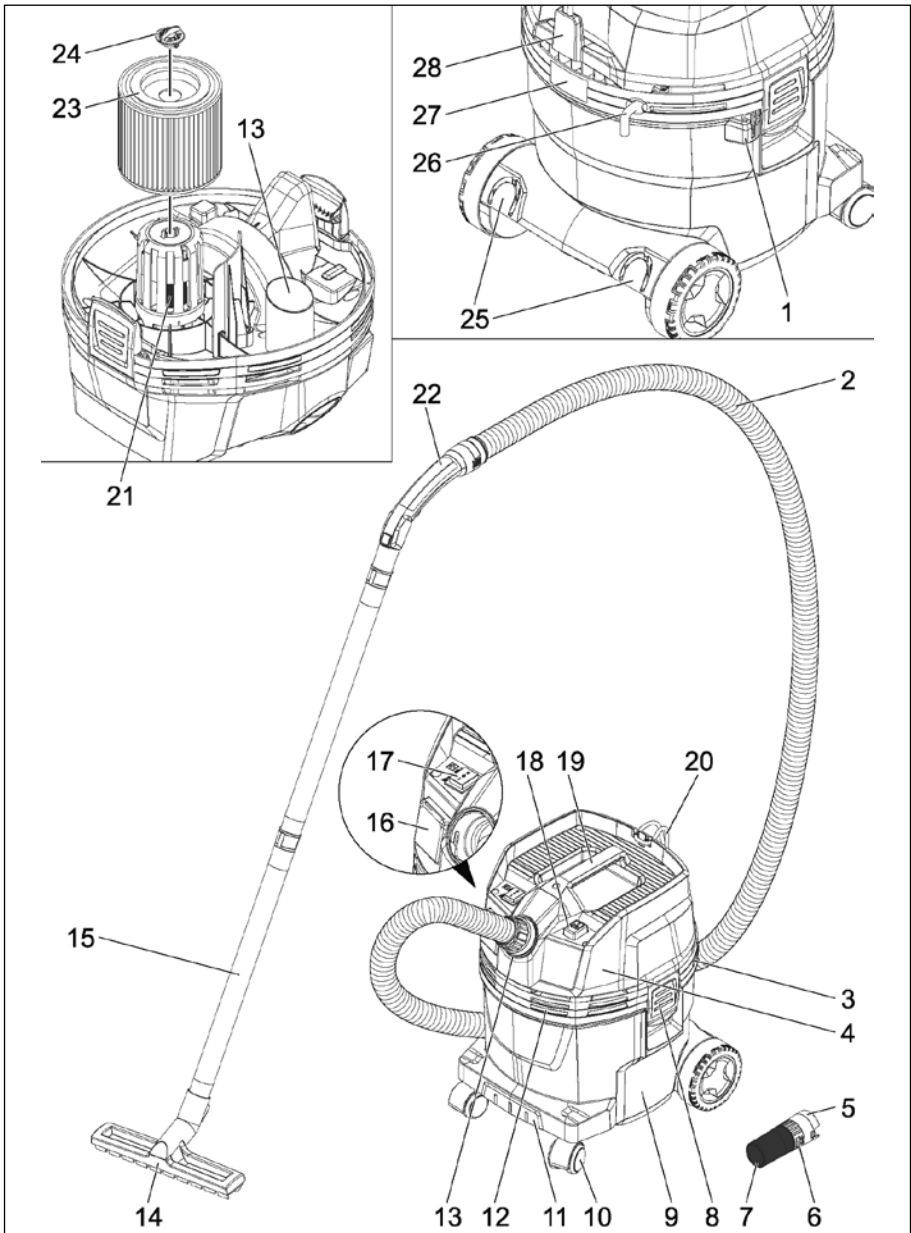
Classe di aspirazione	L
Tensione di rete	230 V / 50 Hz
Potenza nominale	1.200 W
Potenza max.	1.300 W
Valore di alimentazione degli utensili elettrici	2.000 W
Quantità d'aria (max.)	130 m ³ /h
Sotto pressione (max.)	190 mbar
Protezione	IPX4
Grado di protezione	I
Diametro del tubo flessibile di aspirazione	35 mm
Lunghezza del tubo flessibile di aspirazione	4 m
Capacità serbatoio	22 l (13 l liquido)
Pressione acustica	73 db(A)
Valore di vibrazione mano-braccio	$< 2,5 \text{ m/s}^2$
Cavo di alimentazione	6 m HO7RN-F 3 x 1,5 mm ²
Lunghezza x larghezza x Altezza	38,0 x 37,0 x 48,0 cm

Tutte le indicazioni senza garanzia! Con riserva di modifiche tecniche ed errori!

Elementi forniti a corredo

Aspiratore, tubo flessibile di aspirazione da 4 m, 2 x tubi di aspirazione, gomito, bocchetta per pavimenti, labbra in gomma per bocchetta per pavimenti, bocchetta per giunti, attacco per attrezzi, sacchetto da filtro.





Parti dell'apparecchio

1	Alloggiamento bocchetta per pavimenti
2	Tubo flessibile di aspirazione
3	Fuoriuscita d'aria, aria d'esercizio
4	Testa aspirante
5-7	Manico dell'utensile completo
8	Dispositivo di blocco della testa di aspirazione
9	Contenitore sporcizia
10	Ruota pivotante
11	Portamaniglia
12	Afflusso aria, aria di raffreddamento motore
13	motore
14	Raccordo di aspirazione
15	Presenza di corrente

16	Bocchetta pavimenti
17	Interruttore principale
18	Pulsante per la pulizia del filtro
19	Maniglia trasporto
20	Occhiello di fissaggio
21	Gancio per tubo flessibile
22	Galleggiante
23	Gomito
24	Filtro a cartuccia
25	Dado di fissaggio
26	Sostegno per tubo di aspirazione
27	Cavo di alimentazione
28	Cavo di alimentazione
26	Gancio per cavo

Livelli di pericolo



PERICOLO

Indica un pericolo imminente che determina lesioni gravi o la morte.



PRUDENZA

Indica una probabile situazione pericolosa che potrebbe causare lesioni leggere.



AVVERTIMENTO

Indica una probabile situazione pericolosa che potrebbe determinare lesioni gravi o la morte.



ATTENZIONE

Indica una probabile situazione pericolosa che potrebbe determinare danni alle cose.

Norme di sicurezza



PERICOLO

Se l'aria di scarico viene rinviata nel rispettivo ambiente chiuso, occorre assicurare un sufficiente tasso di ricambio dell'aria L. Per rispettare i valori limite richiesti, il flusso volumetrico ricondotto deve essere al massimo 50% del flusso volumetrico di aria fresca (volume dell'ambiente VR x tasso di ricambio dell'aria LW). Senza particolari misure per la ventilazione si applica: $LW=1h-1$.

Utilizzo dell'apparecchio e delle sostanze, per le quali deve essere utilizzato, inclusa la procedura sicura per l'eliminazione del materiale raccolto solo da parte di personale qualificato.

Questo apparecchio contiene polveri nocive alla salute. Tutti gli interventi

Uso conforme a destinazione

Questo aspiratore è destinato alla pulizia a secco/umido di pavimenti o pareti.

L'apparecchio è idoneo all'aspirazione di polveri asciutte, non infiammabili e nocive alla salute vicino a macchine ed apparecchiature, della categoria pol-

di svuotamento e di manutenzione, inclusa l'eliminazione dei serbatoi di raccolta della polvere, devono essere eseguiti solo da personale specializzato che indossa i necessari mezzi individuali di protezione.

Non utilizzare l'apparecchio senza il sistema di filtraggio completo.

Rispettare le disposizioni di sicurezza applicabili pertinenti per i materiali da trattare.

L'apparecchio ha componenti elettriche che possono comportare un pericolo elettrico per persone ed animali. Esso deve essere svitato e / oppure smontato solamente da persone autorizzate.

veri L secondo EN 60 335-2-69. Limitazione: è vietato aspirare sostanze cancerogene.

Questo apparecchio si adatta all'uso professionale, ad esempio in alberghi, scuole, ospedali, fabbriche, negozi e uffici.

Messa in funzione



AVVERTIMENTO

Per l'aspirazione occorre sempre applicare il filtro a cartuccia e inserire il sacchetto filtro in vello.



AVVERTIMENTO

Non aspirare mai senza gli elementi di filtraggio, poiché altrimenti viene danneggiato il motore di aspirazione, con conseguente rischio di danni alla salute a causa della maggiore emissione di polvere fine.

Controllare che il filtro a cartuccia e il sacchetto filtro in vello siano inseriti nell'apparecchio.

Montare il sacchetto filtro plissettato

- Sbloccare e staccare la testa aspirante.
- Introdurre il sacchetto filtro plissettato.
- Rimettere la testa aspirante e bloccarla

Aspirazione a secco



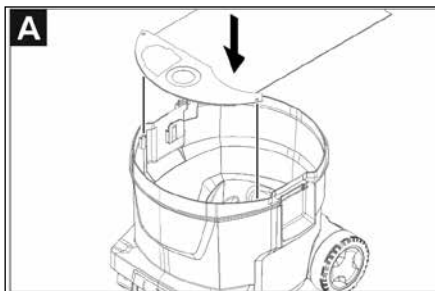
AVVERTIMENTO

L'apparecchio è dotato di sacchetto filtro in vello con aletta di chiusura.



Avviso:

L'apparecchio impiegato come aspiratore industriale è indicato per aspirare polveri asciutte, non infiammabili con valori AGW maggiore uguale 1 mg/m^3 .



Aspirazione ad umido

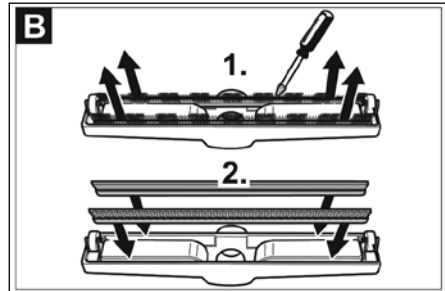


PERICOLO

Durante l'aspirazione ad umido non devono essere assorbiti polveri nocive per la salute.

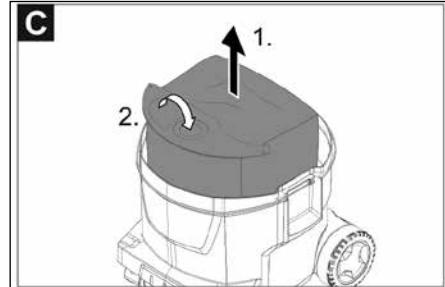
Montaggio dei labbri di gomma

- Smontare il nastro con setole.
- Montare i labbri di gomma.



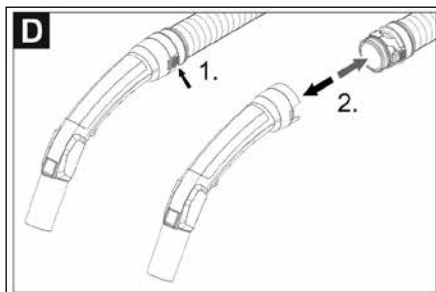
Rimuovere il sacchetto filtro plissettato

- Sbloccare e staccare la testa aspirante.
- Estrarre verso l'alto il sacchetto filtro in vello sulla flangia.
- Rientrare l'aletta di chiusura e sigillare a tenuta il sacchetto filtro plissettato.
- Smaltire il sacchetto filtro plissettato in conformità alle norme legali vigenti.
- Rimettere la testa aspirante e bloccarla.
- Per l'aspirazione di liquidi occorre rimuovere sempre il sacchetto filtro plissettato.



Collegamento a clip

Il canale di aspirazione è dotato di un sistema a clip. Possono essere collegati tutti gli accessori con diametro nominale da 35 mm.



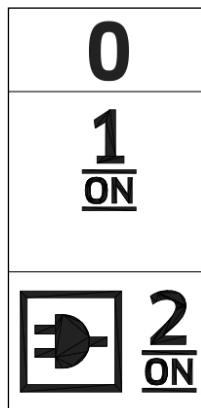
Uso

Interruttore principale

Apparecchio OFF

Apparecchio ON
Pulizia filtro semi-automatica ON
Presa di corrente OFF

Apparecchio ON
Pulizia filtro semi-automatica ON
Presa di corrente ON



Accendere l'apparecchio

- Inserire la spina di alimentazione.
- Posizionare l'interruttore principale sul programma desiderato.

Lavori con utensili elettrici



PERICOLO

Pericolo di lesioni e di danneggiamento! La presa è indicata per il collegamento diretto di utensili elettrici all'aspiratore. Qualsiasi altro utilizzo non è consentito.

Inserire la spina dell'utensile elettrico nella presa dell'aspiratore. L'aspiratore è in stand-by.

- Posizionare l'interruttore principale sul programma 2.



Avviso

L'aspiratore viene inserito e disinse-

- Rimuovere il gomito dal tubo flessibile di aspirazione.
- Svitare l'attacco a clip.
- Avvitare il manicotto in gomma

- Collegare il manicotto in gomma all'utensile elettrico.

rito automaticamente con l'utensile elettrico.



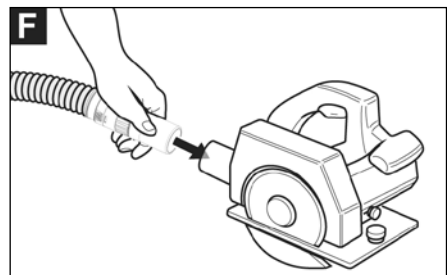
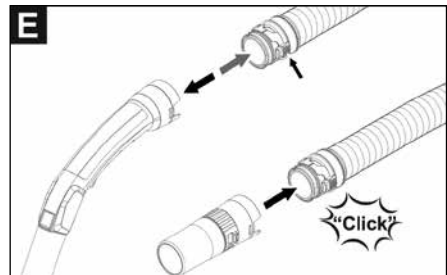
Nota

L'aspiratore ha un ritardo di avviamento fino a 0,5 secondi e un tempo di coda fino a un massimo di 5 secondi.



Avviso

Il valore di alimentazione degli utensili elettrici sono indicati nel capitolo „Dati tecnici“.



Pulizia semiautomatica del filtro



Nota

L'azionamento della pulizia filtro ogni 5 - 10 minuti aumenta la durata nel tempo del filtro a cartuccia.



Avviso

L'attivazione della pulizia semiautomatica del filtro è possibile solo con il dispositivo attivato.

Premere il tasto della pulizia filtro semiautomatica 5 x. Il filtro a cartuccia viene quindi pulito tramite un getto d'aria (rumore pulsante).

Pulitura power (con filtro particolarmente sporco): Chiudere a mano il tubo di aspirazione e/o il gomito e contemporaneamente premere per 5 volte il tasto della pulizia semiautomatica del filtro.

Svuotare il contenitore dello sporco



PRUDENZA

Rispettare le norme vigenti locali sul trattamento delle acque di scarico.

Il canale di aspirazione è provvisto di un galleggiante.

Il flusso di aspirazione si interrompe al raggiungimento del livello massimo di acqua sporca nel serbatoio.

Disattivare l'apparecchio dall'interruttore principale.

Spegnere l'apparecchio



Avviso

Premere per 5 volte il tasto della pulizia semiautomatica del filtro.

Disattivare l'apparecchio dall'interruttore principale.

Staccare la spina.

A lavoro ultimato



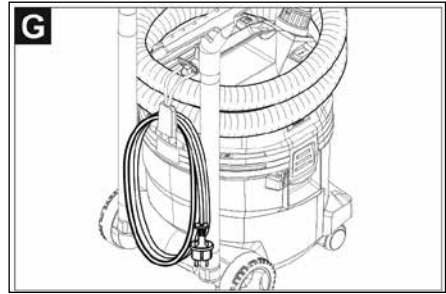
PRUDENZA

Svuotare il serbatoio.

Pulire l'apparecchio all'interno e all'esterno aspirando e passando la superficie con un panno umido.

Deposito dell'apparecchio

- Conservare i tubi di aspirazione, il tubo flessibile di aspirazione ed il cavo di alimentazione secondo quanto illustrato nella figura.
- Depositare l'apparecchio in un luogo asciutto e proteggerlo contro l'uso non autorizzato.



Trasporto



PRUDENZA

Pericolo di lesioni e di danneggiamento! Rispettare il peso dell'apparecchio durante il trasporto.

- Rimuovere dal supporto il tubo di aspirazione con la bocchetta per pavimenti. Per trasportare l'apparecchio tenere l'apposito manico ed il tubo di aspirazione.
- Per il trasporto in veicoli, assicurare l'apparecchio secondo le direttive in vigore affinché non possa scivolare e ribaltarsi.

Supporto



PRUDENZA

Pericolo di lesioni e di danneggiamento! Rispettare il peso dell'apparecchio durante la conservazione. Questo apparecchio può essere conservato solo in ambienti interni.

Cura e manutenzione



PERICOLO

Disattivare l'apparecchio ed estrarre la spina di alimentazione prima di effettuare interventi sull'apparecchio. Macchine per la rimozione delle polveri fanno parte dell'equipaggiamento di sicurezza atto all'eliminazione o alla prevenzione di pericoli ai sensi del § 3 del BGV A1.

Ai fini della manutenzione l'apparecchio deve essere smontato, pulito e controllato per quanto è possibile, senza causare pericoli al personale addetto alla manutenzione o ad altre persone. Le misure preventive idonee in tal senso devono comprendere la decontaminazione prima dello smontaggio. Provvedere ad una ventilazione forzata mediante filtri nei locali dove viene smontato l'apparecchio, alla pulizia della superficie di manutenzione e alla protezione appropriata del personale.

L'esterno dell'apparecchio deve essere decontaminato mediante aspirazione e pulito accuratamente con un panno umido, oppure trattato con un sigillante prima di essere portato fuori dalla zona pericolosa. Tutti i componenti dell'apparecchio devono essere considerati contaminati quando vengono portati fuori dalla zona pericolosa. Prendere le misure necessarie per evitare una distribuzione della polvere.

Durante l'esecuzione di interventi di manutenzione e riparazione tutti gli oggetti che non possono essere puliti sufficientemente, devono essere gettati via. Tali oggetti devono essere chiusi in sacchetti ermetici e smaltiti in conformità alle disposizioni vigenti per lo smaltimento di rifiuti di questo tipo.



AVVERTIMENTO

Gli equipaggiamenti di sicurezza per la prevenzione o l'eliminazione di pericoli devono essere sottoposti regolarmente a manutenzione. Ciò significa che essi devono essere controllati almeno una volta all'anno dal produttore o da una persona adeguatamente addestrata riguardo al loro perfetto funzionamento rispetto alla tecnica di sicurezza, per es. ermeticità dell'apparecchio, danneggiamenti del filtro.



ATTENZIONE

Rischio di danneggiamento. Per la pulizia non usare detergenti contenenti silicene.

Gli interventi di manutenzione e di pulizia semplici possono essere effettuati dall'utente stesso.

La superficie dell'apparecchio e l'interno del serbatoio devono essere puliti ad intervalli regolari con un panno umido.



PERICOLO

Rischi dovuti alle polveri nocive alla salute. Durante gli interventi di manutenzione (ad es. sostituzione dei filtri) è necessario indossare una maschera protettiva per le vie respiratorie P2 o superiore ed una tuta monouso.

Sostituzione del filtro a cartuccia

- Sbloccare e staccare la testa aspirante.
- Ruotare la testa aspirante di 180° e depositarla.
- Svitare il dado di fissaggio.
- Togliere il filtro a cartuccia.
- Smaltire il filtro a cartuccia usato secondo le disposizioni di legge.
- Sostituirlo con il nuovo filtro a cartuccia.
- Inserire il dado di fissaggio e stringerlo.
- Rimettere la testa aspirante e bloccarla.

Guida alla risoluzione dei guasti



PERICOLO

Disattivare l'apparecchio ed estrarre la spina di alimentazione prima di effettuare interventi sull'apparecchio.

Sostituzione del sacchetto filtro plissettato

- Sbloccare e staccare la testa aspirante.
- Estrarre verso l'alto il sacchetto filtro in vello sulla flangia.
- Rientrare l'aletta di chiusura e sigillare a tenuta il sacchetto filtro plissettato.
- Smaltire il sacchetto filtro plissettato in conformità alle norme legali vigenti.
- Introdurre il nuovo sacchetto filtro plissettato
- Rimettere la testa aspirante e bloccarla.



Avviso

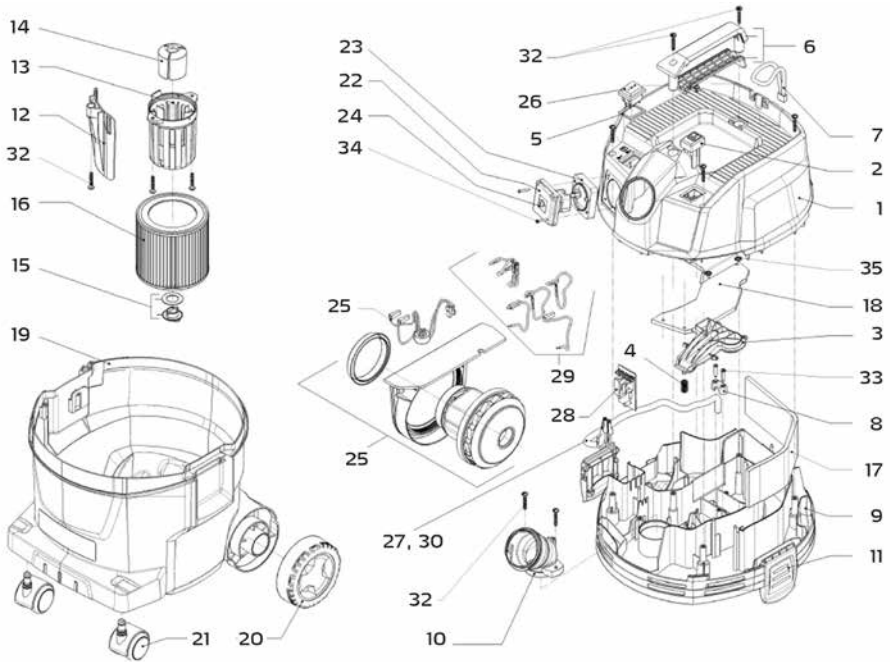
In caso di guasti o anomalie (p.es. rottura del filtro), disinserire immediatamente l'apparecchio. Eliminare il guasto prima di rimettere in funzione l'apparecchio.

La turbina di aspirazione non funziona.	<ul style="list-style-type: none"> - Controllare la presa e il fusibile dell'alimentazione di corrente. - Controllare il cavo di rete, la spina ed eventualmente la presa di corrente dell'apparecchio. - Accendere l'apparecchio.
La turbina di aspirazione funziona, ma l'apparecchio non aspira.	<ul style="list-style-type: none"> - Galleggiante ostruisce il canale di aspirazione.
La forza aspirante diminuisce.	<ul style="list-style-type: none"> - Rimuovere eventuali otturazioni dalla bocchetta di aspirazione, dal tubo rigido di aspirazione o dal filtro a cartuccia. - Sostituire il sacchetto filtro plissettato pieno. - Premere per 5 volte il tasto della pulizia semiautomatica del filtro con l'apparecchio acceso. - Sostituire il filtro a cartuccia.
Fuoriuscita di polvere durante l'aspirazione.	<ul style="list-style-type: none"> - Controllare che il filtro a cartuccia sia montato nella posizione corretta. - Sostituire il filtro a cartuccia.
Il dispositivo di pulizia semiautomatico del filtro non funziona.	<ul style="list-style-type: none"> - Tubo flessibile di aspirazione non collegato.
Il dispositivo di pulizia semiautomatico del filtro non si disattiva.	<ul style="list-style-type: none"> - Informare il servizio assistenza clienti.
Impossibile attivare la pulizia semiautomatica del filtro.	<ul style="list-style-type: none"> - Informare il servizio assistenza clienti.

Accessori e ricambi

Utilizzando solamente accessori e ricambi originali, si garantisce un funzionamento sicuro e privo di disturbi dell'apparecchio.

Disegno dettagli



Elenco dei pezzi di ricambio

Pos.	N. art.	Descrizione	Quantità
1	65 13 23	Testa aspiratrice completa	1
2	65 13 24	Tasto pulizia	1
3	65 13 26	Sportello pulizia	1
4	65 13 27	Molla elicoidale	1
5	65 13 28	Guarnizione interruttore	1
6	65 13 29	Manico completo	1
7	65 13 31	Cappio	1
8	65 13 32	Scarico di trazione cavo	1
9	65 13 33	Piastra di base alloggiamento	1
10	65 13 34	Bocchettone di aspirazione	1
11	65 13 36	Linguetta di chiusura	2
12	65 13 37	Filtro protezione	1
13	65 13 38	Nucleo del filtro	1
14	65 13 39	Galleggiante	1
15	65 13 41	Supporto filtro a cartuccia	1
16	65 13 42	Filtro a cartuccia	1
17	65 13 43	Pannello isolante condotto dell'aria	1

Pos.	N. art.	Descrizione	Quantità
18	65 13 44	Isolamento pannello	1
19	65 13 46	Contenitore VarioVac	1
20	65 13 47	Girante	2
21	65 13 48	Rotella doppia girevole	2
22	65 13 49	Presa Schuko	1
23	65 13 51	Cornice presa	1
25	65 13 52	Motore completo	1
26	65 13 53	Interruttore a 2 livelli	1
27	65 13 54	Cavo di alimentazione 6 m	1
28	65 13 56	Circuito elettronico di com- mutazione	1
29	65 13 57	Set cavo	2
30	65 13 58	Corpo isolato	2
32	65 13 59	Vite 5 x 30 -10.9 - R2R (K-In6Rd)	11
33	65 13 61	Vite 4,2 x 22	2
34	65 13 62	Vite a testa bombata con Torx combinato 3 x 18	2
35	65 13 63	Rondella di sicurezza 5	2

Garanzia

Condizioni di garanzia:

Per i nostri apparecchi sono applicabili dei periodi di garanzia di 12 mesi a partire dalla data di acquisto / data della fattura del cliente finale commerciale. Se da parte nostra vengono accordati dei periodi di garanzia più estesi, ciò sarà riportato separatamente nelle istruzioni per l'uso inerenti ai rispettivi dispositivi.

Rivendicazioni:

In casi in cui si intende far valere il diritto di garanzia, vi preghiamo di inviarci il dispositivo in modo completo con fattura, franco nostro centro di logistica a Berka oppure ad una service-station da noi autorizzata.

Si prega di consultare prima la Hotline di servizio STORCH a pagamento:
02 - 66 22 77 15

Diritto alla garanzia

Il diritto si possono far valere solo per errori di materiale o di produzione nonché esclusivamente in caso di utilizzo appropriato del dispositivo. Pezzi soggetti all'usura non sono soggetti a diritti di garanzia. Decadranno tutti i diritti di garanzia con l'aggiunta delle componenti di terzi, maneggio e magazzino non appropriato come anche in casi di ovvia non osservanza delle istruzioni per l'uso.

Esecuzione di riparazioni

Ogni intervento di riparazione va eseguito esclusivamente nei nostri stabilimenti o presso una service-station autorizzata STORCH.



Avviso

Gli apparecchi vecchi contengono valorosi materiali adatti per il riciclaggio. Non smaltire l'aspiratore insieme ai rifiuti domestici, ma attraverso dei sistemi di raccolta adatti, ad es. presso il vostro impianto di smaltimento comunale.

Dichiarazione di conformità CE

Nome / indirizzo dell'emittente:
STORCH Malerwerkzeuge & Profigeräte GmbH
Platz der Republik 6 . D - 42107 Wuppertal

Con la presente la società

che l'apparecchio in seguito specificato, a causa della sua concezione e il suo tipo costruttivo come anche della sua esecuzione da noi messa in circolazione corrisponde alle pertinenti ed essenziali esigenze sulla sicurezza e salute riportate nelle Direttive CE. In caso di una modifica apportata all'utensile non concordata con noi, questa dichiarazione perde ogni sua validità.

Denominazione dell'apparecchio: VarioVac 22 L
Tipo di utensile: Aspiratore per polveri e liquidi
Numero articolo: 65 13 22

Applicate direttive CE

Direttiva macchine: 2006 / 42 / EG
Direttiva CE sulla Compatibilità
elettromagnetica: 2014 / 30 / EU

Normes harmonisées appliquées

EN 61000-3-2:2014-09-30 EN 62233:2008
EN 55014-2:2015 EN 60335-2-69:2012
EN 61000-3-3:2013 + A1:2019

Procuratore per la composizione della documentazione tecnica:

STORCH Malerwerkzeuge & Profigeräte GmbH
Platz der Republik 6
42107 Wuppertal



Jörg Heinemann
- Direttore -

Wuppertal, 10-2018

STORCH service department

Telefon: +49 202 49 20 112

Fax: +49 202 49 20 111

www.storch.de

Table of contents

Page

Technical data	93
Scope of delivery	94
Device elements	95
Safety instructions	97
Proper use	97
Start up	98
Dry vacuum cleaning	98
Wet vacuum cleaning	99
Operation	99
Transport / Storage	103
Care and maintenance	104
Troubleshooting	105
Detailed drawing	107
Spare parts list	108
Warranty	110
EC Declaration of Conformity	111



Foreseeable misuse – NOT PERMITTED –

- Unintended use
- Use of an unsuitable air filter or filter bags
- Modifications to the device
- Use of spare parts not approved by STORCH
- Taking in flammable liquids
- Use in areas with a potentially explosive atmosphere

Responsibility of the operating company

NOTE**The operating company must ensure the following:**

- The device must only be used in the intended manner.
- The device must be maintained in accordance with the specifications in this operating manual.
- The device must only be operated in accordance with local guidelines and occupational health and safety regulations.
- All precautions are taken to avoid dangers arising from the device.
- All precautions are taken for first aid care and fire fighting.



Operators

NOTE

- Before starting to use the device, the operator must have read and understood the operating manual.
- Only authorised and trained operators must have access to the device in order to operate it.
- The operating manual must be available to the operator at all times.
- The operator must not be under the influence of alcohol, drugs or medication.
- Children, performance-impaired persons, and pregnant women are not allowed to operate the device.







Class L vacuum devices

are suitable for aspiration/clearing of dry, non-combustible dusts and hazardous dusts with occupational exposure limit values (AGW) > 1 mg/m³.



WARNING

This appliance contains harmful dust. The emptying and maintenance, including the removal of the dust bag, may only be executed by trained personnel wearing suitable protection equipment. Do not switch on until the complete filter system has been installed.

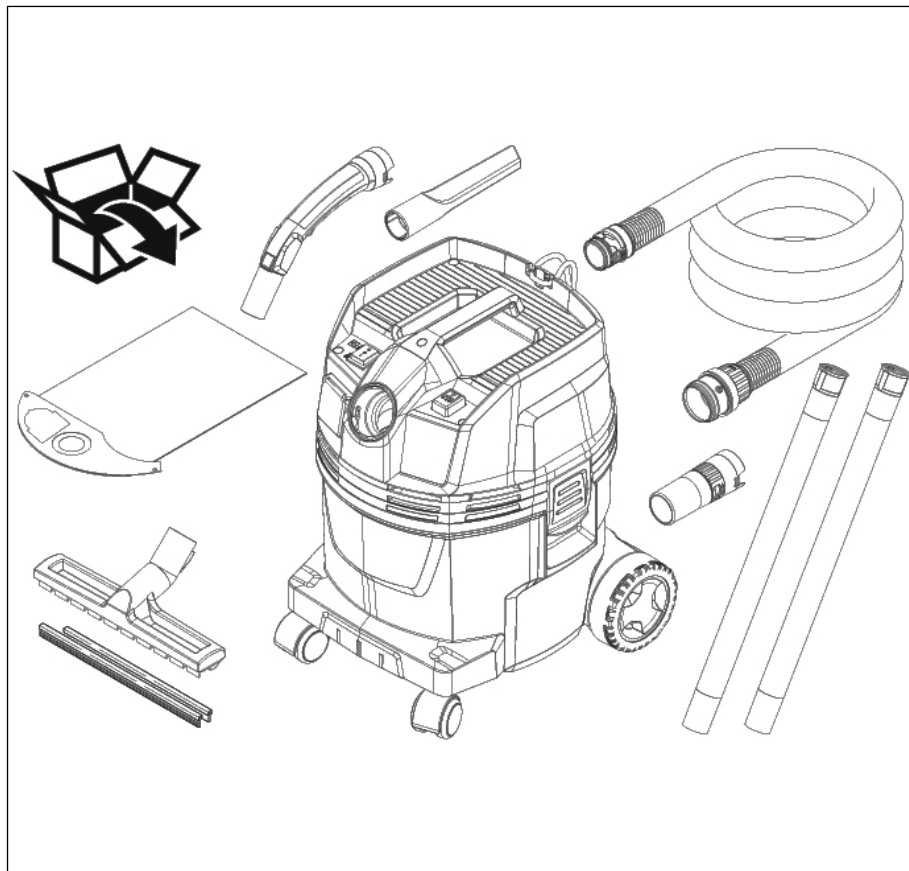
Technical data

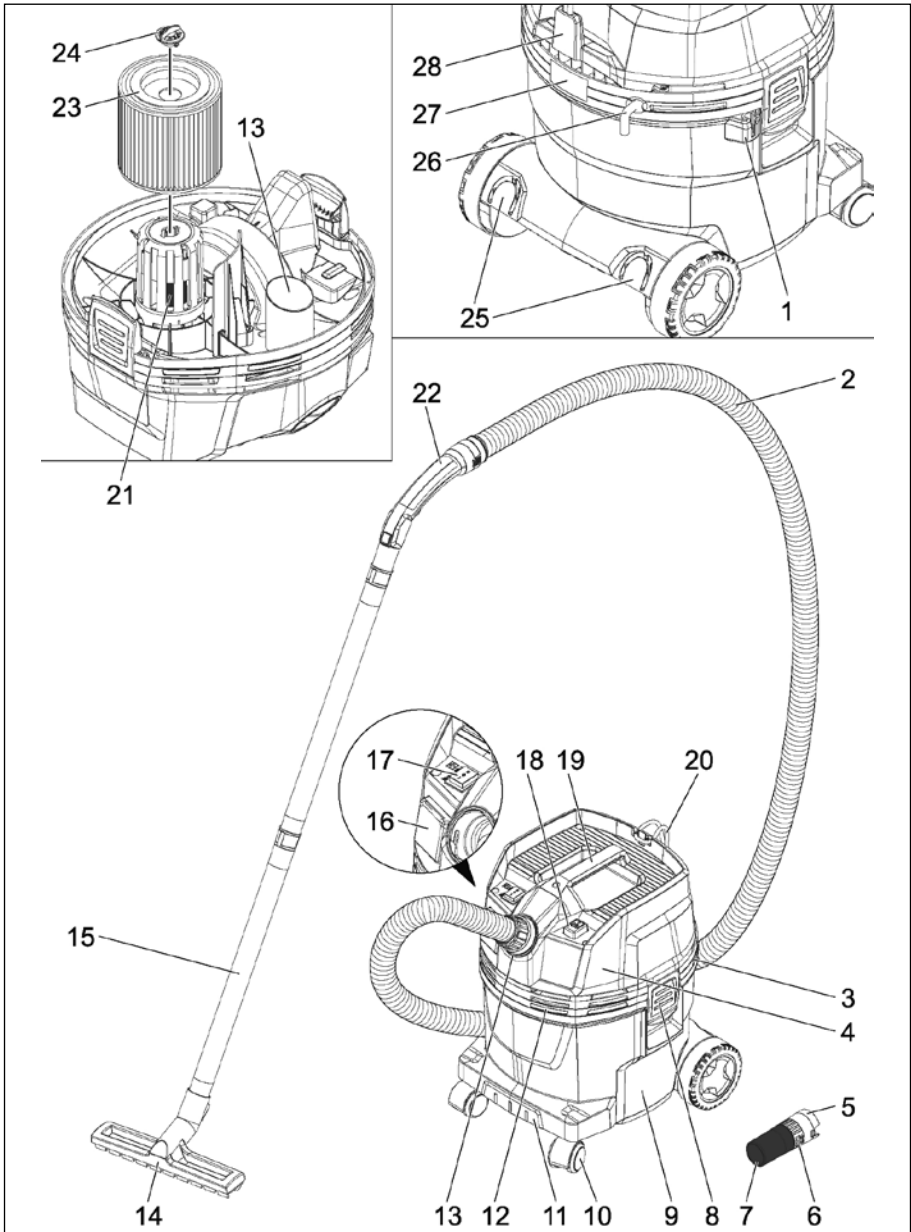
Dust class	L
Mains voltage	230 V / 50 Hz
Rated power	1.200 W
Max. performance	1.300 W
Power connection data of the power tools	2.000 W
Air volume (max.)	130 m ³ /h
Negative pressure (max.)	190 mbar
Type of protection	IPX4
Protective class	I
Diameter of the suction hose	35 mm
Length of the suction hose	4 m
Filling quantity	22 l (13 l liquid)
Sound pressure level	73 db(A)
Hand-arm vibration value	< 2,5 m/s ²
Power cord	6 m H07RN-F 3 x 1,5 mm ²
Length x width x height	38,0 x 37,0 x 48,0 cm

All information is without guarantee! Subject to technical modifications and errors!

Scope of delivery

Vacuum, 4 m suction hose, 2 x suction tube, manifold, floor attachment, rubber lips for floor attachment, gap attachment, tool sleeve, non-woven filter bag.





Device elements

1	Pickup for floor nozzle
2	Suction hose
3	Air outlet, working air
4	Suction head
5-7	Tool sleeve complete
8	Suction head lock
9	Dirt receptacle
10	Steering roller
11	Recessed grip
12	Air inlet, motor cooling air
13	Suction support
14	Socket
15	Floor nozzle

16	Suction tube
17	Main switch
18	Button for filter shake off system
19	Carrying handle
20	Fixing eyelet
21	Hose hook
22	Float
23	Bender
24	Cartridge filter
25	Fastening nut
26	Holder for suction pipe
27	Power cord
28	Nameplate
26	Cable hook

Danger or hazard levels



DANGER

Pointer to immediate danger, which leads to severe injuries or death.



CAUTION

Pointer to a possibly dangerous situation, which can lead to minor injuries.



WARNING

Pointer to a possibly dangerous situation, which can lead to severe injuries or death.



ATTENTION

Pointer to a possibly dangerous situation, which can lead to property damage.

Safety instructions



DANGER

When the outgoing air is carried back into the room, a sufficient ventilation rate L in the room must be ensured. To comply with the required limit values the carried back volume flow must be 50 % of the fresh air volume flow (room volume VR x ventilation rate LW) at maximum. Without a specific ventilation system the following applies: $LW=1h^{-1}$.

Only persons trained in the use of the machine and the handling of substances for which the machine is to be used including training in the safe disposal of the sucked-in material may

Proper use

The machine is meant for dry and wet cleaning of floors and walls.

The appliance is suited for the extraction of dry, non-combustible, harmful dusts on machines and appliances; dust class L according to EN 60 335-

use the machine.

This appliance contains harmful dust. Evacuation and maintenance work, including the disposal of the dust collection containers, may only be performed by specialists who wear the appropriate protective equipment.

Do not use the appliance without the complete filtering system.

Please follow the safety regulations applicable to the materials that are to be treated.

The device possesses a voltage range which can pose an electrical hazard to humans and animals. It should only be opened and/or disassembled by authorised persons.

2- 69. Restriction: No carcinogenic substances may be vacuumed up.

This appliance is suited for the commercial use, e.g. in hotels, schools, hospitals, factories, shops, offices, and rental companies.

Start up



WARNING

For vacuuming, the cartridge filter must always be installed and the fleece filter bag inserted.



WARNING

Do not vacuum without the filter elements; otherwise, the suction motor can get damaged and this can be hazardous to health on account of increased release of fine dust particles.

Check whether cartridge filter and fleece filter bag have been inserted into the appliance.

Install fleece filter bag

- Release and remove the suction head.
- Insert the fleece filter bag.
- Insert and lock the suction head.

Dry vacuum cleaning



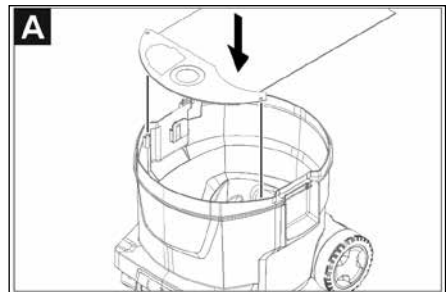
WARNING

The device is equipped with a fleece filter bag with a lock latch,.



NOTE

The appliance is suited as industrial vacuum cleaner to take up dry, non-combustible dusts with AGW values greater than or equal to 1 mg/m^3 .



Wet vacuum cleaning

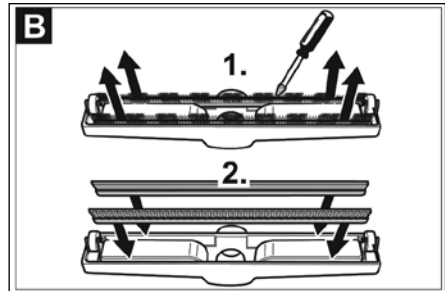


DANGER

No dusts hazardous to health should be sucked in during wet vacuuming.

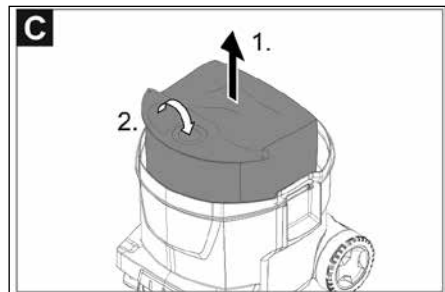
Inserting the rubber lips

- Remove the brush strips.
- Install the rubber lips.



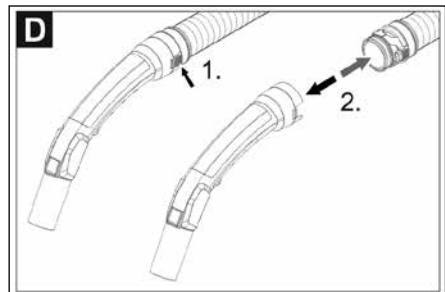
Remove the fleece filter bag

- Release and remove the suction head.
- Pull out the fleece filter bag on the flange towards the top.
- Fold in the lock latch and tightly close the fleece filter bag.
- Dispose of the fleece filter bag according to the local provisions.
- Insert and lock the suction head.
- To suck wet



Clip connection

The suction hose is equipped with a clip system. All accessories with a nominal width of 35 mm can be connected.



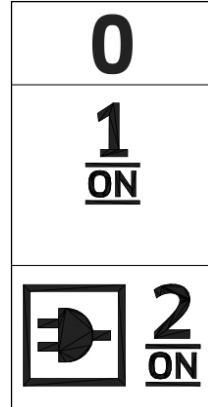
Operation

Main switch

Appliance OFF

Appliance ON
Semi-automatic filter dedusting ON
Socket: OFF

Appliance ON
Semi-automatic filter dedusting ON
Socket: ON



Turning on the appliance

- Plug in the mains plug.
- Set the main switch to the desired program.

Working with electrical power tools



DANGER

Risk of injury and damage! The socket outlet is only for the connection of power tools to the vacuum cleaner. Any other use of the socket outlet is not permitted.

Connect the mains plug of the electric power tool to the vacuum cleaner. The vacuum cleaner is in standby mode. Set the main switch to program 2.



NOTE

The vacuum cleaner is turned on and off automatically with the electric power tool.



NOTE

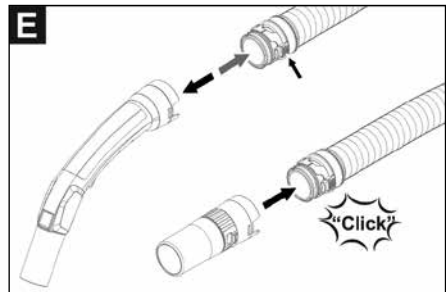
The vacuum cleaner starts automatically within 0.5 seconds and continues to run for 5 seconds after the power tool has being switched off.



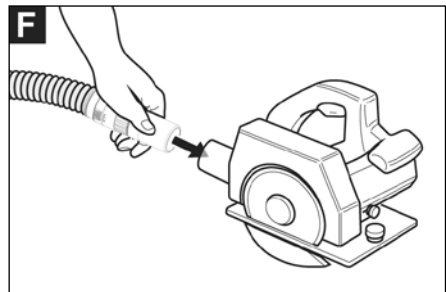
NOTE

Please refer to „Technical specifications“ for the power connection specifications of the power tools.

- Remove the elbow from the suction hose.
- Unscrew the clip connection.
- Screw on the rubber sleeve.



- Connect the rubber sleeve to the electric power tool.



Semi-automatic filter dedusting



NOTE

A filter dedusting every 5 to 10 minutes will increase the life of the cartridge filter.



NOTE

The semi-automatic filter dedusting function can only be switched on when the appliance is switched on.

Press the semi-automatic filter dedusting key five times. The cartridge filter is automatically cleaned through an air jet (pulsating sound).

Power dedusting (especially with severe soiling): Cover the suction tube or the bender with your hand and simultaneously press the semi-automatic filter dedusting key five times.

Emptying the dirt container



CAUTION

Please observe the local provisions regarding the wastewater treatment.

The vacuum channel is equipped with a float.

When the dirt water reaches the highest permissible level in the container, the suction power is interrupted. Switch off the appliance at the main switch.

Turn off the appliance



CAUTION

Press the semi-automatic filter dedusting key five times.

Switch off the appliance at the main switch.

Pull out the mains plug.

After each operation



CAUTION

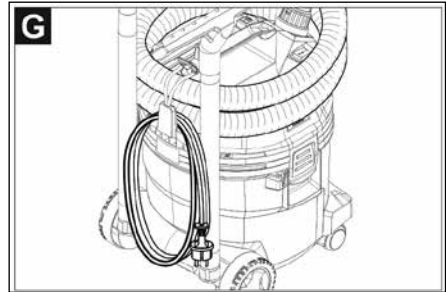
Empty the container.

Vacuum and wipe the appliance inside and outside with a damp cloth.

Storing the appliance

Store the suction pipes, the suction hose and the mains cable as shown in the illustration.

Place the appliance in a dry room and secure it from unauthorized use.



Transport



CAUTION

Risk of injury and damage! Observe the weight of the appliance when you transport it.

Remove the suction pipe with the floor nozzle from the holder. Hold the appliance at the handle and at the suction pipe to transport it.

When transporting in vehicles, secure the appliance according to the guidelines from slipping and tipping over.

Storage



CAUTION

Risk of injury and damage! Note the weight of the appliance in case of storage. This appliance must only be stored in interior rooms.

Care and maintenance



DANGER

First pull out the plug from the mains before carrying out any tasks on the machine. Dust extracting machines are safeguards for the prevention or elimination of hazards defined in the regulations of BGV A1.

In order to carry out maintenance work, the user must disassemble, clean and service the unit, in so far as this is possible without endangering maintenance personnel and other persons. Suitable precautions include decontamination before the unit is disassembled. Precautions must be taken for local filtered forced air ventilation at the place where the unit is disassembled, the cleaning of the maintenance surface and suitable protection of the personnel.

The outside of the unit should be cleaned thoroughly and any harmful substances removed. Alternatively, a sealed coating may be applied before the unit is removed from the danger area. All unit parts are to be considered contaminated when they are removed from the danger area. To avoid distribution of the dust, you must take the appropriate measures.

In the framework of maintenance and repair work all contaminated objects that cannot be cleaned satisfactorily must be disposed of. Such objects

must be disposed of in impermeable bags in accordance with the valid provisions for the disposal of such waste.



WARNING

Safety equipment for preventing hazards must be serviced and maintained regularly. This means that the manufacturer's staff or persons trained by the manufacturer must check the equipment for proper functioning at least once a year, i.e. check for leaks, filter damage, etc.



ATTENTION

Risk of damage! Do not use detergents containing silicone to clean.

- No outside help is required for carrying out basic maintenance and cleaning.
- The appliance surface and the inside of the container should be cleaned regularly using a damp cloth.



DANGER

Risk due to dust hazardous to health. Always use disposal clothing and P2 or higher breath-safe masks while carrying out maintenance tasks (such as changing filters).

Change cartridge filter

- Release and remove the suction head.
- Turn the suction basket by 180° and keep it aside.
- Loosen the mounting nuts
- Remove the cartridge filter.
- Dispose of the used cartridge filter according to the statutory provisions.
- Insert the new cartridge filter.
- Insert the fastening nut and tighten it.
- Insert and lock the suction head.

Exchange the fleece filter bag

- Release and remove the suction head.
- Pull out the fleece filter bag on the flange towards the top.
- Fold in the lock latch and tightly close the fleece filter bag.
- Dispose of the fleece filter bag according to the local provisions.
- Insert the new fleece filter bag.
- Insert and lock the suction head.

Troubleshooting



DANGER

First pull out the plug from the mains before carrying out any tasks on the machine.



NOTE

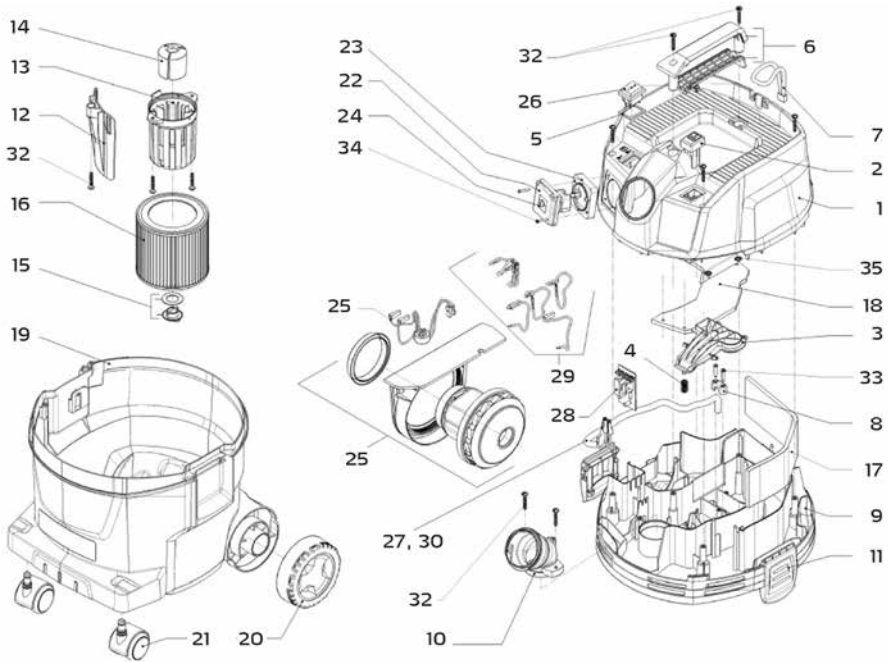
In case of a failure (e.g. filter breakage) the appliance must be turned off immediately. The failure must be remedied before the appliance is put into operation again.

Suction turbine does not run.	<ul style="list-style-type: none"> - Check the receptacle and the fuse of the power supply. - Check the power cable, the power plug and possibly the receptacle of the device. - Turn on the appliance.
Vacuum turbine is running but the machine is not sucking in dust / dirt.	<ul style="list-style-type: none"> - Float is blocking the suction canal.
Suction capacity decreases.	<ul style="list-style-type: none"> - Empty the dirt container. - Remove choking of suction nozzle, suction tube, suction hose, or cartridge filter. - Replacing the full fleece filter bag. - Press the semi-automatic filter dedusting key five times with the appliance switched on. - Change cartridge filter.
Dust comes out while vacuuming.	<ul style="list-style-type: none"> - Check the proper installation of the cartridge filter. - Change cartridge filter.
Semi-automatic filter dedusting does not work.	<ul style="list-style-type: none"> - Suction hose is not connected.
Semi-automatic filter dedusting does not shut off.	<ul style="list-style-type: none"> - Inform Customer Service.
Semi-automatic filter dedusting cannot be switched on.	<ul style="list-style-type: none"> - Inform Customer Service.

Accessories and Spare Parts

Only use original accessories and spare parts, they ensure the safe and trouble-free operation of the device.

Detailed drawing



Spare parts list

Pos.	Art.-no.	Description	Quantity
1	65 13 23	Suction head complete	1
2	65 13 24	Cleaning button	1
3	65 13 26	Cleaning flap	1
4	65 13 27	Coil spring	1
5	65 13 28	Switch seal	1
6	65 13 29	Handle complete	1
7	65 13 31	Loop	1
8	65 13 32	Cable strain relief	1
9	65 13 33	Housing base plate	1
10	65 13 34	Vacuum connection	1
11	65 13 36	Closing tab	2
12	65 13 37	Filter protection	1
13	65 13 38	Filter core	1
14	65 13 39	Float	1
15	65 13 41	Cartridge filter holder	1
16	65 13 42	Cartridge filter	1
17	65 13 43	Air ducting insulating mat	1
18	65 13 44	Insulating mat	1

Pos.	Art.-no.	Description	Quantity
19	65 13 46	VarioVac container	1
20	65 13 47	Wheel	2
21	65 13 48	Double castor	2
22	65 13 49	Safety socket	1
23	65 13 51	Socket frame	1
25	65 13 52	Complete motor	1
26	65 13 53	Switch 2-stage	1
27	65 13 54	Mains connection cable 6 m	1
28	65 13 56	Switch electronics	1
29	65 13 57	Cable set	2
30	65 13 58	Insulating housing	2
32	65 13 59	Screw 5 x 30 -10.9 - R2R (K-In6Rd)	11
33	65 13 61	Screw 4.2 x 22	2
34	65 13 62	Filister head screw with combined Torx 3 x 18	2
35	65 13 63	Lock washer 5	2

Warranty

Warranty conditions:

A warranty period of twelve months from the date of purchase/date of invoice applies to our tools for commercial customers. If we have granted an extended warranty period, this period will be noted separately in the operating manual for the equipment in question.

Claims:

If you wish to claim under our warranty or guarantee, please return the complete device and your invoice to our logistics centre in Berka, postage paid, or send it to one of our authorised service centres.

Please contact the chargeable STORCH service hotline first:
+49 (0)202 . 49 20 – 110.

Your rights under our warranty or guarantee:

Claims can only be accepted for material defects or manufacturing errors, and only assuming intended use of the appliance. Wear parts are not covered by such claims. All claims shall become void in the event of installation of third party components, improper handling and storage, as well as in the event of obvious disregard of the operating instructions.

Repairs:

All repairs have to be conducted on our premises or by an authorised STORCH service centre.



NOTE

End of life appliances contain valuable materials that are suitable for recycling. Do not dispose of the vacuum cleaner as normal domestic waste, but dispose of it properly using suitable collection systems, e.g. your local waste disposal centre.

EC Declaration of Conformity

Name / Address of issuer:
STORCH Malerwerkzeuge & Profigeräte GmbH
Platz der Republik 6 . D-42107 Wuppertal

We herewith declare:

that the following machine complies with the fundamental health and safety requirements of the EC Directives in terms of its design, construction and version we have brought into circulation. This warranty loses its validity in case of unauthorised modification of the tool.

Designation of the machine: VarioVac 22 L
Machine Type: Wet and dry vacuum cleaner
Item number: 65 13 22

Applied EC directives

Machinery Directive: 2006 / 42 / EG
EC- Electromagnetic Compatibility
Directive: 2014 / 30 / EU

Applied harmonised standards

EN 61000-3-2:2014-09-30 EN 62233:2008
EN 55014-2:2015 EN 60335-2-69:2012
EN 61000-3-3:2013 + A1:2019

Representative authorised to compile the technical documentation:

STORCH Malerwerkzeuge & Profigeräte GmbH
Platz der Republik 6
42107 Wuppertal



Jörg Heinemann
- Managing Director -

Wuppertal, 10-2018

Servisní oddělení STORCH

Telefon: +49 202 49 20 112

Fax: +49 202 49 20 111

www.storch.de

Obsah

Strana

Technické údaje	115
Rozsah dodávky	116
Prvky přístroje	117
Bezpečnostní pokyny	119
Používání v souladu s určením	119
Uvedení do provozu	120
Vysávání za sucha	120
Vysávání za mokra	121
Obsluha	121
Přeprava / Ukládání	125
Ošetřování a údržba	126
Pomoc při poruchách	127
Podrobný výkres	129
Seznam náhradních dílů	130
Záruka	142
Prohlášení o shodě ES	143



Předvídatelné chybné použití - NEPOVOLENO -

- Použití v rozporu s určením
- Používání nevhodných vzduchových filtrů nebo filtračních sáčků
- Změny na jednotce přístroje
- Používání náhradních dílů, které nejsou schváleny STORCH
- Odsávání hořlavých kapalin
- Používání v oblastech chráněných proti explozi

Odpovědnost provozovatele

UPOZORNĚNÍ



Provozovatel musí zajistit, že:

- se přístroj smí používat pouze v souladu se stanoveným účelem použití.
- u přístroje musí být prováděna údržba podle údajů uvedených v tomto provozním návodu.
- přístroj smí být používán pouze podle lokálních směrnic a ustanovení bezpečnosti práce.
- budou učiněna veškerá preventivní opatření, aby se zabránilo nebezpečí pocházejícímu od přístroje.
- budou učiněna veškerá preventivní opatření první pomoci a požární ochrany.

Obsluha

UPOZORNĚNÍ



- Obsluha musí před prvním použitím přístroje mít přečtený provozní návod a porozumět jeho obsahu.
- K přístroji smí mít přístup pouze autorizovaná a školená obsluha, aby jej obsluhovala.
- Obsluha musí mít provozní návod kdykoli k dispozici.
- Obsluha nesmí být pod vlivem alkoholu, drog nebo léků.
- Dětem, osobám se sníženou schopností a těhotným je provoz zakázán.





Vysavače třídy prašnosti L

jsou vhodné pro vysávání suchých, nehořlavých, zdravotně nezávadných prachů s mezními hodnotami pro pracoviště $> 1 \text{ mg/m}^3$.



VÝSTRAHA

Toto zařízení obsahuje zdraví škodlivý prach. Vyprazdňování a údržba, včetně vyjmutí prachového sáčku, smí provádět pouze odborník, který je navíc vybaven osobní ochrannou výzbrojí. Nespouštějte, dokud není zcela nainstalován filtrační systém.

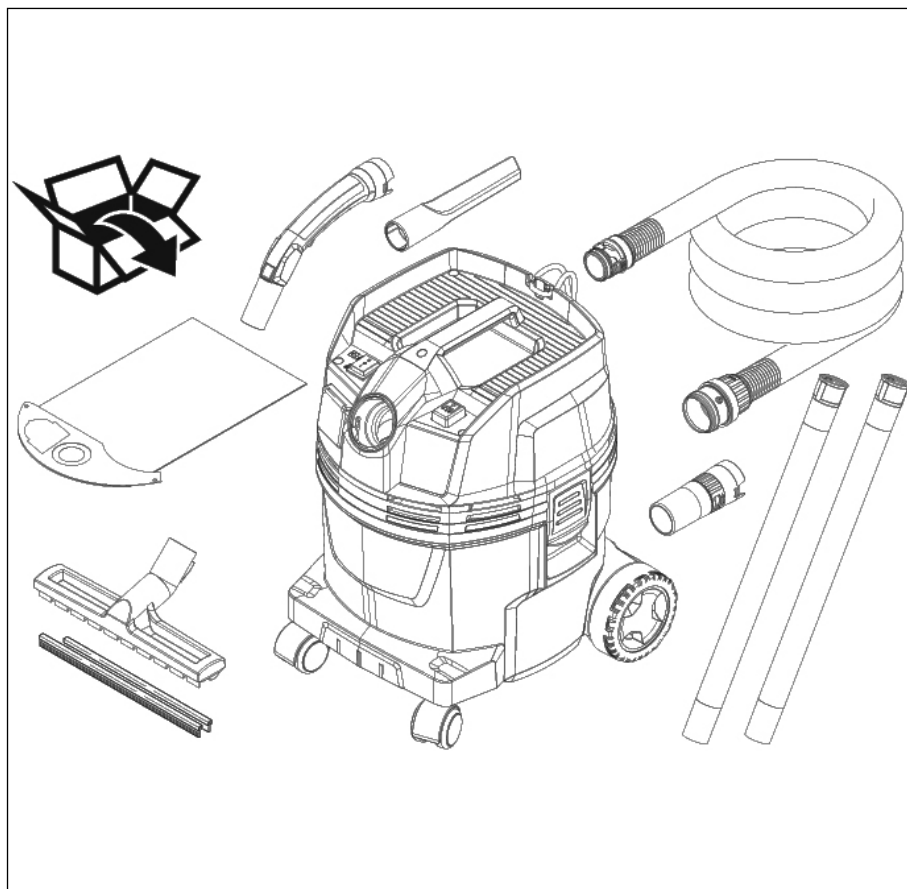
Technické údaje

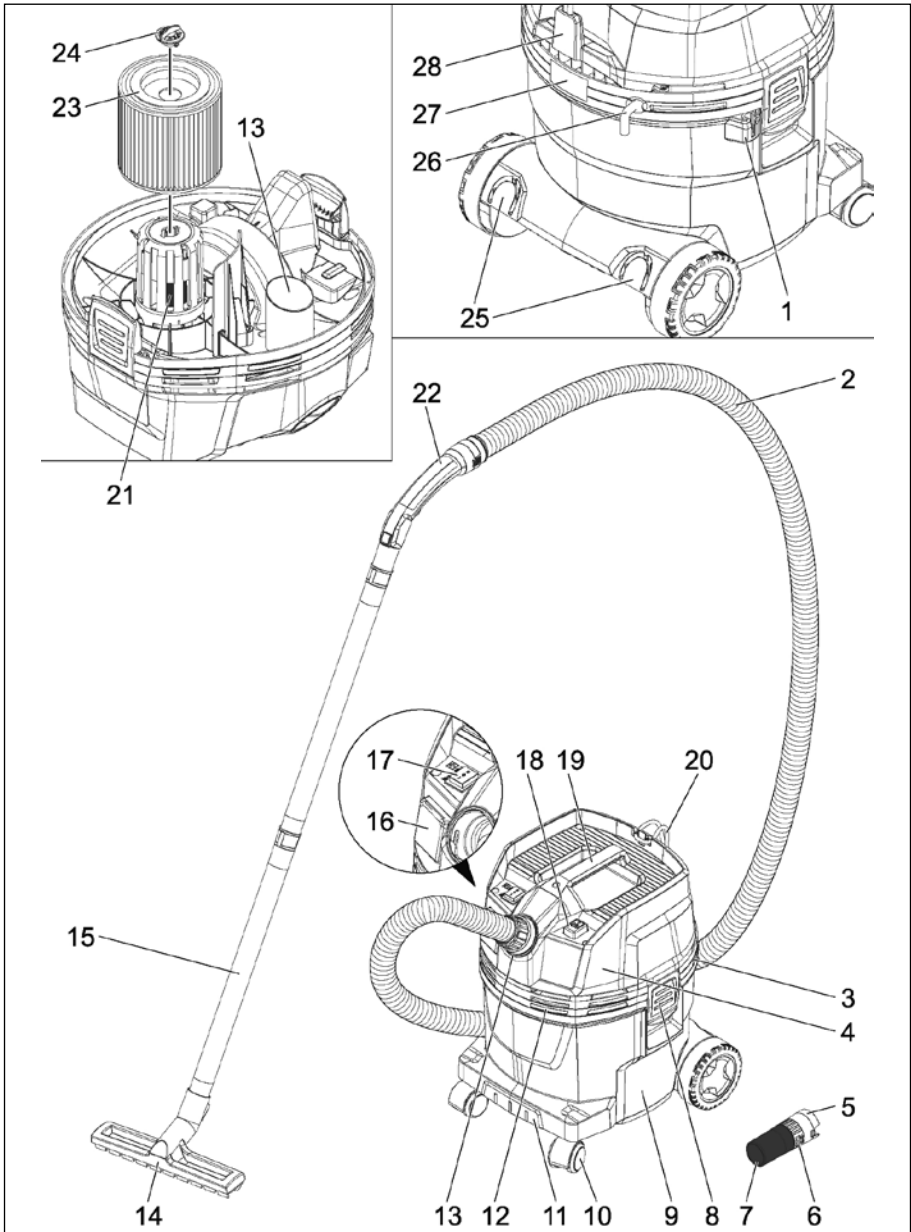
Vysavače třídy prašnosti	L
Napětí	230 V / 50 Hz
Jmenovitý výkon	1.200 W
Maximální výkon	1.300 W
Příkon elektrického nářadí	2.000 W
Množství vzduchu (max.)	130 m ³ /h
Podtlak (max.)	190 mbar
Ochrana	IPX4
Ochranná třída	I
Průměr sací hadice	35 mm
Délka sací hadice	4 m
Obsah nádoby	22 l (13 l kapalinu)
Hladina akustického tlaku	73 db(A)
Hodnota vibrace ruka-paže	$< 2,5 \text{ m/s}^2$
Síťový kabel	6 m H07RN-F 3 x 1,5 mm ²
Délka x Šířka x Výška	38,0 x 37,0 x 48,0 cm

Všechny údaje bez záruky! Technické změny a omyly vyhrazeny!

Rozsah dodávky

Vysavač, 4 m sací hadice, 2 x sací trubka, koleno, podlahová hubice, pryžové chlopně pro podlahovou hubici, spárová hubice, nástrojové hrdlo, filtrační sáčky z textilie.





Prvky přístroje

1	Vybrání na podlahovou hubici
2	Sací hadice
3	Vývod vzduchu, pracovní vzduch
4	Vysávací hlavice
5-7	Nástrojová objímka kompletní
8	Uzamčení sací hlavy
9	Nádoba na nečistoty
10	Řídicí válec
11	Úchopová zaoblina
12	Přívod vzduchu, Chladicí vzduch v motoru
13	Sací hrdlo
14	Zásuvka
15	Hubice na čištění podlah

16	Sací hubice
17	Hlavní spínač
18	Tlačítko na čištění filtru
19	Držadlo
20	Upevňovací oko
21	Hák na hadici
22	Plovák
23	Násadka
24	Patronový filtr
25	Upevňovací matice
26	Držák na sací trubku
27	Sit'ový kabel
28	typový štítek
26	Kabelový hák

Stupně nebezpečí



NEBEZPEČÍ

Upozornění na bezprostředně hrozící nebezpečí, které vede k těžkým fyzickým zraněním nebo k usmrcení.



UPOZORNĚNÍ

Upozornění na případnou nebezpečnou situaci, která může vést k lehkým fyzickým zraněním.



VAROVÁNÍ

Upozornění na potenciálně nebezpečnou situaci, která by mohla vést k těžkým fyzickým zraněním nebo usmrcení.



POZOR

Upozornění na potenciálně nebezpečnou situaci, která může mít za následek poškození majetku.

Bezpečnostní pokyny



NEBEZPEČÍ

Je-li odfuk ze zařízení vyveden zpět do místnosti, musí být v místnosti zajištěna dostatečně rychlá výměna vzduchu V . Aby byly dodrženy požadované limitní hodnoty, může objemový průtok přiváděný zpět představovat nanejvýše 50% z celkového objemového průtoku čerstvého vzduchu (objem místnosti OM x rychlost výměny vzduchu VV). Bez zvláštních větracích opatření platí: $VV=1$ h⁻¹.

Používání zařízení a látek, na které má být zařízení použito, včetně bezpečného postupu pro odstraňování nahromaděného materiálu, je dovoleno jen vyškolenému personálu.

Používání v souladu s určením

Vysavač je určen k vlhkému i mokrému čištění ploch podlah a zdí.

Zařízení je vhodné k odsávání suchého, nehořlavého, zdraví škodlivého prachu ze strojů a přístrojů;

Toto zařízení obsahuje zdraví škodlivý prach. Provádění vyprazdňování a údržby, včetně odstraňování jímek na prach, je dovoleno jen odbornému personálu, který je vybaven příslušnou ochrannou výstrojí.

Zařízení neprovozujte bez úplného filtračního systému.

Je třeba dodržovat aplikovatelné bezpečnostní pokyny vhodné pro materiály určené k ošetření.

Přístroj má rozsah napětí, od kterého může vzniknout nebezpečí úrazu elektrickým proudem pro lidi a zvířata. Přístroj smí přimontovat a / nebo demontovat pouze autorizované osoby. Stejně tak údržbu a opravy smějí provádět pouze odborní elektro pracovníci a autorizované odborné dílny. Provoz přístroje se uskutečňuje na vlastní zodpovědnost a nebezpečí kupujícího / uživatele.

jů; kategorie prachu L podle EN 60 335-2-69. Omezení: Nesmí se odsávat rakovinotvorné látky.

Přístroj je vhodný k použití v průmyslových i jiných velkých zařízeních, např. v hotelech, školách, nemocnicích, v továrnách, obchodech, úřadech a půjčovnách.

Uvedení do provozu



VAROVÁNÍ

Při vysávání se vždy musí nasadit patronový filtr a musí se nasunout sáček s rounovým filtrem.



VAROVÁNÍ

Nevysávejte bez filtračního prvku, jinak dojde k poškození sacího motoru a navíc k ohrožení zdraví zvýšenou emisí jemného prachu.

Kontrola, zda je v přístroji nasazen patronový filtr a sáček s rounovým filtrem.

Vložte rounový filtrační sáček

- Odjistěte vysávací hlavici a sejměte ji.
- Nasuňte rounový filtrační sáček.
- Nasadte vysávací hlavici a zajistěte ji.

Vysávání za sucha



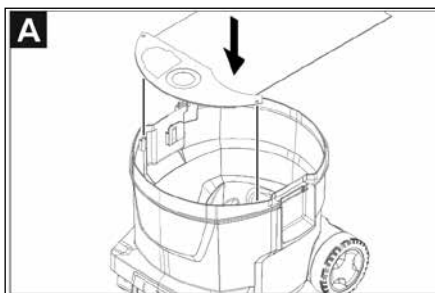
VAROVÁNÍ

Přístroj je vybaven rounovým filtračním sáčkem s uzavírací klopou,



UPOZORNĚNÍ

Zařízení je vhodné jako průmyslový vysavač k vysávání suchých, nehořlavých prachů s hodnotami AGW shodných nebo větších než 1 mg/m^3 .



Vysávání za mokra

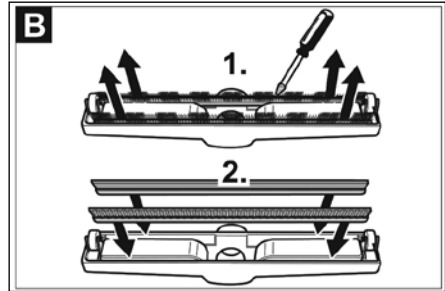


NEBEZPEČÍ

Při mokrém sání se nesmí nikdy zachytávat zdraví nebezpečný prach.

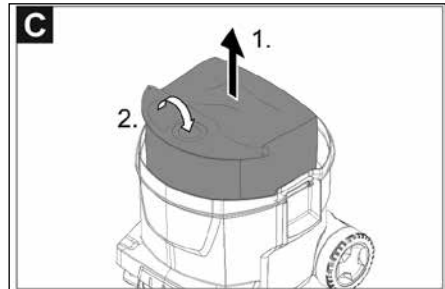
Vložení pryžových chlopní

- Demontáž kartáčových pruhů.
- Vložte pryžové chlopně.



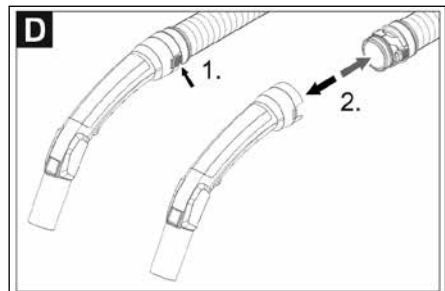
Odstraňte rounový filtrační sáček

- Odjistěte vysávací hlavici a sejměte ji.
- Rounový filtrační sáček na přírubě vytáhněte nahoru.
- Těsně uzavřete uzavírací styčnici a plstěný filtrační sáček.
- Použitý rounový filtrační sáček zlikvidujte dle platných zákonných předpisů.
- Nasadte vysávací hlavici a zajistěte ji.
- Při vysávání mokrých nečistot je třeba vždy rounový filtrační sáček vyjmout.



Klipové spojení

Sací hadice je vybavena klipovým systémem. Je možné připojit všechny díly příslušenství o jmenovité světlosti 35 mm.



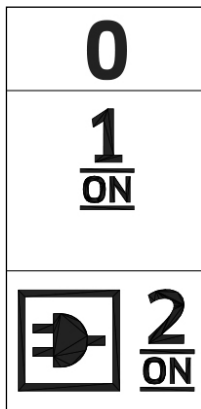
Obsluha

Hlavní spínač

Přístroje VYP

Přístroje ZAP
Halbautomatische Filterabreinigung ZAP
Zásuvka: VYP

Přístroje ZAP
Halbautomatische Filterabreinigung ZAP
Zásuvka: ZAP



Zapnutí přístroje

- Zasuňte síťovou zástrčku do zásuvky.
- Přepněte hlavní vypínač na požadovaný program.

Práce s elektrickým nářadím



NEBEZPEČÍ

Nebezpečí úrazu a nebezpečí poškození! Zásuvka je určena pouze pro připojení elektrického nářadí k vysavači. Každé jiné použití zásuvky není povoleno.

Zasuňte síťovou zástrčku elektrického nářadí do zásuvky na vysavači. Vysavač se nachází v pohotovostním režimu. Přepněte hlavní vypínač na program 2.



Upozornění:

Vysavač se zapíná a vypíná automaticky spolu s elektrickým nářadím.



Upozornění:

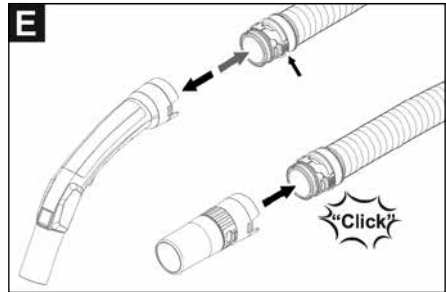
Vysavač má zpoždění při náběhu až 0,5 sekundy a dobu doběhu až 5 sekund.



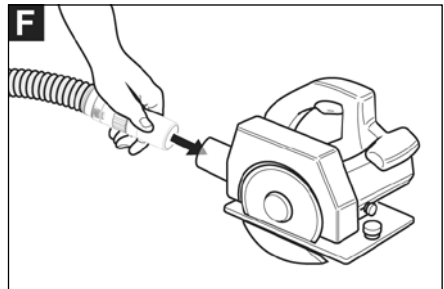
Upozornění:

Příkon elektrického nářadí ve stavu připojení viz Technické parametry

- Sejměte hubici se sací hadice.
- Odšroubujte svorkový spoj.
- Našroubujte pryžovou objímku.



- Připojte pryžovou objímku k elektrickému nářadí.



Poloautomatické čištění filtru



Upozornění

Aktivace čištění filtru každých 5 – 10 minut prodlužuje životnost patronového filtru.



Upozornění

Zapínání funkce poloautomatického čištění filtru je možné pouze při zapnutém zařízení.

Stiskněte 5x tlačítko poloautomatického čištění filtru. Patronový filtr poté bude vyčištěn nárazem vzduchu (pulzující zvuk).

Intenzivní očištění Power (při silně znečištěném filtru): Zakryjte sací trubku resp. násadu rukou a zároveň 5x stiskněte tlačítko polo-automatického očištění filtru.

Vyprázdnění nádrže na nečistoty



UPOZORNĚNÍ

Dodržujte místní předpisy o zacházení s odpadní vodou.

- Sací kanál je vybaven plovákem.
- Při dosažení nejvyšší přípustné úrovně špinavé vody se sání přeruší.
- Vypněte přístroj hlavním spínačem.

Vypnutí zařízení



UPOZORNĚNÍ

- 5 x stiskněte tlačítko poloautomatického očištění filtru.
- Vypněte přístroj hlavním spínačem.
- Vytáhněte zástrčku ze sítě.

Po každém použití

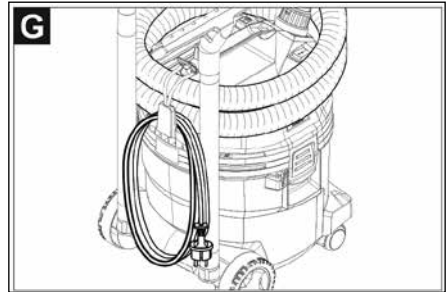


UPOZORNĚNÍ

- Nádobu vyprázdněte
- Přístroj odsajte a utřete uvnitř i vně vlhkým hadrem.

Uložení přístroje

- Sací trubici, sací hadici a síťový kabel skladujte podle vyobrazení.
- Příklad uložen v suché místnosti a zabezpečte jej proti používání nepovolanými osobami.



Přeprava



UPOZORNĚNÍ

Nebezpečí úrazu a nebezpečí poškození! Dbejte na hmotnost přístroje při přepravě.

Vyjměte sací trubku s podlahovou hubicí z držáku. Při přenášení zařízení je uchopte za držadlo a sací trubku. Při přepravě v dopravních prostředcích zajistěte zařízení proti skluzu a překlopení podle platných předpisů.

Ukládání



UPOZORNĚNÍ

Nebezpečí úrazu a nebezpečí poškození! Dbejte na hmotnost přístroje při jeho uskladnění. Toto zařízení smí být uskladněno pouze v uzavřených prostorách.

Ošetřování a údržba



NEBEZPEČÍ

Před každou prací na zařízení vždy zařízení vypněte a vytáhněte síťovou zástrčku. Stroje, odstraňující prach, jsou bezpečnostní zařízení k zamezení nebo odstranění nebezpečí ve smyslu BGV (Spolkové bezpečnostní nařízení) A1.

Za účelem údržby musí uživatel přístroj rozebrat, vyčistit a zaopatřit jej tak, jak je podle návodu proveditelné, aby nevznikalo nebezpečí ani pro obsluhující personál ani pro žádné další osoby. Náležitá bezpečnostní opatření předepisují detoxikaci před rozebráním přístroje. Učiňte preventivní opatření pro bezpodmínečně nutné větrání přes filtr v místě, kde se přístroj rozebírá, pro průběh čištění, pro údržbářskou plochu a pro ochranu osob.

Vnější plochy přístroje je třeba odsáním dekontaminovat a náležitě otřít nebo přetřít těsnicím prostředkem, než přístroj odpravíte z prostoru nebezpečných substancí. Všechny přístroje, které se nacházejí v prostoru nebezpečných substancí, nutno považovat za kontaminované. Je nezbytné provést vhodná opatření, aby bylo zabráněno rozptýlení prachu.

Při provádění údržbářských a opravářských prací je nutné všechny znečištěné předměty, které nebyly dostatečně dekontaminovány, zlik-

vidovat. Likvidace těchto předmětů se musí realizovat v hermeticky uzavřených sáčcích, a sice podle platných předpisů k odstraňování takovýchto odpadů.

Na bezpečnostních zařízeních určených k prevenci rizik je třeba pravidelně provádět údržbu. To znamená, že výrobce nebo jiná vyškolená osoba přezkouší bezvadnou funkčnost přístroje z hlediska technické bezpečnosti, zkontroluje tedy např. těsnost přístroje či poškození filtru.



POZOR

Nebezpečí poškození! Na čištění nepoužívejte prostředky obsahující silikon.

Jednoduché údržbářské a ošetřovací práce můžete provádět sami.

Vnější plochy přístroje a vnitřní strana nádrže by měly být



NEBEZPEČÍ

Nebezpečí - zdraví škodlivý prach. Na údržbářské práce (např. výměnu filtru) si berte ochrannou masku P2 nebo kvalitnější a oblečení na jedno použití.

Výměna patronového filtru

- Odjistěte vysávací hlavici a sejměte ji.
- Otočte sací hlavici o 180° a odložte.
- Vyšroubujte upevňovací matice.
- Patronový filtr sundejte.
- Použití patronový filtr zlikvidujte podle zákonných předpisů.
- Nasadte nové patronové filtry.
- Nasadte upevňovací matice a utáhněte je.
- Nasadte vysávací hlavici a zajistěte ji.

Výměňte rounový filtrační sáček

- Odjistěte vysávací hlavici a sejměte ji.
- Rounový filtrační sáček na přírubě vytáhněte nahoru.
- Těsně uzavřete uzavírací styčnici a plstěný filtrační sáček.
- Použitý rounový filtrační sáček zlikvidujte dle platných zákonných předpisů.
- Nasuňte nový rounový filtrační sáček.
- Nasadte vysávací hlavici a zajistěte ji.

Pomoc při poruchách



NEBEZPEČÍ

Před každou prací na zařízení vždy zařízení vypněte a vytáhněte síťovou zástrčku.



Upozornění

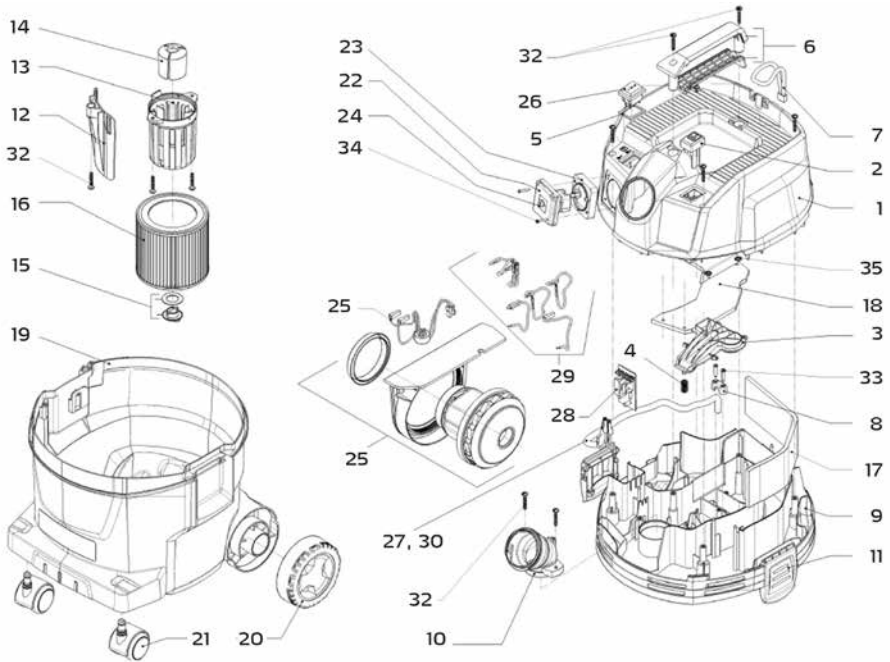
Dojde-li k poruše (např. praskne filtr), je nutné přístroj okamžitě vypnout. Před opakovaným uvedením do provozu musí být porucha odstraněna.

Sací čerpadlo neběží.	<ul style="list-style-type: none"> - Zkontrolovat zásuvku a zajištění napájení. - Zkontrolujte síťový kabel, síťovou zástrčku a případně zásuvku přístroje. - Přístroj zapněte.
Sací turbína běží, ale přístroj nenasává.	<ul style="list-style-type: none"> - Plovák uzavírá sací kanál.
Sací síla slábne.	<ul style="list-style-type: none"> - Nádrž na nečistoty vyprázdněte. - Odstraňte případná ucpání ze sací hubice i trubice nebo patronového filtru. - Plný rounový filtrační sáček vyměňte. - Pokud je zařízení zapnuté, 5x stiskněte tlačítko poloautomatického očišťování filtru. - Vyměňte patronový filtr.
Při vysávání dochází k emisi prachu.	<ul style="list-style-type: none"> - Zkontrolujte správné usazení patronového filtru. - Vyměňte patronový filtr.
Poloautomatické čištění filtru nefunguje.	<ul style="list-style-type: none"> - Sací hadice není připojena.
Poloautomatické čištění filtru se nevypíná.	<ul style="list-style-type: none"> - Informujte zákaznický servis.
Poloautomatické čištění filtru nelze zapnout.	<ul style="list-style-type: none"> - Informujte zákaznický servis.

Příslušenství a náhradní díly

Používejte pouze originální příslušenství a originální náhradní díly, ty poskytují záruku bezpečného a bezporuchového provozu přístroje.

Podrobný výkres



Seznam náhradních dílů

Pol.	Obj.č.	Označení	x
1	65 13 23	Sací hlava kompletní	1
2	65 13 24	Tlačítko očištění	1
3	65 13 26	Klapka očištění	1
4	65 13 27	Šroubovitá pružina	1
5	65 13 28	Těsnění spínač	1
6	65 13 29	Držadlo kompletní	1
7	65 13 31	Smyčka	1
8	65 13 32	Odlehčovač od tahu kabel	1
9	65 13 33	Kryt základní deska	1
10	65 13 34	Sací připojení	1
11	65 13 36	Uzavírací spona	2
12	65 13 37	Filtr ochrana	1
13	65 13 38	Jádro filtru	1
14	65 13 39	Plovák	1
15	65 13 41	Držák patronový filtr	1
16	65 13 42	Patronový filtr	1
17	65 13 43	Izolační rohož vedení vzduchu	1

Pol.	Obj.č.	Označení	x
18	65 13 44	Izolace rohož	1
19	65 13 46	Nádoba VarioVac	1
20	65 13 47	Kolečko	2
21	65 13 48	Dvojité vodící kolečko	2
22	65 13 49	Zásuvka Schuko	1
23	65 13 51	Rámeček zásuvka	1
25	65 13 52	Motor kompletní	1
26	65 13 53	Spínač 2-stupňový	1
27	65 13 54	Připojovací kabel k elektrické síti 6 m	1
28	65 13 56	Spínací elektronika	1
29	65 13 57	Sada kabelů	2
30	65 13 58	Izolační kryt	2
32	65 13 59	Šroub 5 x 30 -10.9 - R2R (K-In6Rd)	11
33	65 13 61	Šroub 4,2 x 22	2
34	65 13 62	Šroub s čokovitou hlavou s Kombi-Torx 3 x 18	2
35	65 13 63	Pojistná podložka 5	2

Záruka

Záruční podmínky:

U našich zařízení platí zákonné záruční lhůty 12 měsíců od data zakoupení/ data faktury obchodního konečného zákazníka. Pokud jsou delší lhůty v cestě námi vypsanému prohlášení o záruce, jsou zvláště vyznačeny v návodu k obsluze příslušných zařízení.

Uplatňování:

V případě záručního příp. garančního případu žádáme, aby bylo zasláno kompletní zařízení dohromady s fakturou do našeho střediska Logisitk Center v Berka nebo do námi autorizované servisní stanice.

Kontaktujte prosím nejdříve placený hotline servis firmy STORCH:
+49 (0)202 . 49 20 – 110.

Nárok na záruku příp. garanci

Nároky na záruku existují výhradně u materiálu nebo výrobní vady a také výhradně při používání přístroje v souladu s určeným účelem. Díly podléhající opotřebením nespádají do nároků na záruku. Veškeré nároky zanikají zamontováním dílů cizího původu, při nepřiměřeném zacházení a skladování a také při zřejmém nedodržování provozního návodu.

Provádění oprav

Veškeré opravy smějí být prováděny výhradně naším závodem nebo servisními stanicemi autorizovanými firmou STORCH.



UPOZORNĚNÍ

Staré přístroje obsahují cenné materiály, které jsou vhodné k novému zpracování. Vysavač nedávejte do normálního domovního odpadu, ale k odborné likvidaci přes vhodné sběrné systémy, např. přes sběrný dvůr Vaší obce.

Prohlášení o shodě ES

Název / adresa výstavce:

STORCH Malerwerkzeuge & Profigeräte GmbH
Platz der Republik 6 . D - 42107 Wuppertal

Tímto prohlašujeme,
že následně uvedené zařízení na základě své koncepcie a druhu konstrukce a také v provedení námi uvedeném do provozu odpovídá příslušným základním bezpečnostním požadavkům a požadavkům k ochraně zdraví směrnic ES. Při námi neodsouhlasené změně zařízení ztrácí toto prohlášení svou platnost.

Označení zařízení:	VarioVac 22 L
Typ nářadí:	Vysavač pro mokré a suché odsávání
Výrobek číslo:	65 13 22

Použití směrnice ES

Směrnice o strojích:	2006 / 42 / EG
Směrnice ES Elektromagnetická slučitelnost:	2014 / 30 / EU

Použití harmonizované normy

EN 61000-3-2:2014-09-30	EN 62233:2008
EN 55014-2:2015	EN 60335-2-69:2012
EN 61000-3-3:2013 + A1:2019	

Zplnomocněnec k sestavení technických podkladů:

STORCH Malerwerkzeuge & Profigeräte GmbH
Platz der Republik 6
42107 Wuppertal



Jörg Heinemann
- Jednatel -

Wuppertal, 10-2018



Art.-Nr.	Bezeichnung
65 13 22	VarioVac 22 L

N. art.	Denominazione
65 13 22	VarioVac 22 L

Art. nr.	Beschrijving
65 13 22	VarioVac 22 L

Art. no.	Description
65 13 22	VarioVac 22 L

Référence	Désignation
65 13 22	VarioVac 22 L

Výr. č.	Označení
65 13 22	VarioVac 22 L



Malerwerkzeuge & Profigeräte GmbH

Platz der Republik 6
D-42107 Wuppertal
Telefon: +49 (0)2 02 . 49 20 - 0
Telefax: +49 (0)2 02 . 49 20 - 111
info@storch.de
www.storch.de