



**Durchlaufmischer DMS 15**

**Doorloopmenger DMS 15**

**Malaxeur continu DMS 15**

**Mescolatore a funzionamento continuo DMS 15**

**Flow mixer DMS 15**

**Průtoková míchačka DMS 15**

DE

NL

FR

IT

GB

CZ



DE

## Vielen Dank

für Ihr Vertrauen zu STORCH. Mit dem Kauf haben Sie sich für ein Qualitäts-Produkt entschieden. Haben Sie trotzdem Anregungen zur Verbesserung oder aber vielleicht einmal ein Problem, so freuen wir uns sehr, von Ihnen zu hören.

Bitte sprechen Sie mit Ihrem Außendienst-Mitarbeiter oder in dringenden Fällen auch mit uns direkt.

## Mit freundlichen Grüßen STORCH Service Abteilung

Telefon: +49 (0)2 02 . 49 20 - 112  
Fax: +49 (0)2 02 . 49 20 - 244  
kostenlose Service-Hotline: 08 00. 7 86 72 47  
kostenlose Bestell-Hotline: 08 00. 7 86 72 44  
kostenloses Bestell-Fax: 08 00. 7 86 72 43  
(nur innerhalb Deutschlands)

## Inhaltsverzeichnis

	<u>Seite</u>
1. Lieferumfang	2
2. Technische Daten	2
3. Technische Beschreibung der Maschine / Funktionsweise	2
4. Sicherheitshinweise	3
5. Aufbau, Montage und Inbetriebnahme	4
6. Reinigung	4
7. Frostsicherung	4
8. Montage des Wasserdurchflussmengenmessers	6
9. Störung und deren mögliche Ursachen	7
10. Garantiebestimmungen	7
11. EG-Konformitätserklärung	8 + 9

## 1. Lieferumfang

Durchlaufmischer, Bedienungsanleitung

## 2. Technische Daten

Netzspannung / Frequenz:	230 V / 50 Hz	Länge gesamt (Mischrohr angebaut):	1.500 mm
Absicherung:	16 A träge	Breite:	700 mm
Motorarten:	Einphasenmotor	Einfüllhöhe:	880 mm
	1.300 Watt	Gesamtgewicht:	45 kg
	230 V, 50 Hz	Wasseranschluß:	3/4" Wasserschlauch mit GEKA-Kupplungen
Mischleistung:	bis zu 19 l / min	Staudruck:	mindestens 3,5 bar bzw. 2 bar bei laufender Maschine
	je nach verarbeitetem Material		

## 3. Technische Beschreibung der Maschine

Der STORCH Durchlaufmischer DMS 15 ist für die Verarbeitung aller werksseitig vorgemischten und maschinenfähige Trockenmörtel geeignet. Es können z.B. mineralischer WDVS Klebemörtel, mineralische Putze, Feinbeton und Putz- und Mauermörtel angemischt werden. Der Durchlaufmischer wird ausschließlich mit Sackware (Trockenware) beschickt.

### Funktionsweise

Der Durchlaufmischer verfügt über einen Vorratsbehälter, der vom Mischrohr getrennt ist. Während des Betriebes wird das trockene Material über die Transport- / Dosierwelle in das Mischrohr gefördert. Im Mischrohr wird der Mörtel unter Zugabe von Wasser angemischt.

## 4. Sicherheitshinweise

Vor Inbetriebnahme der Maschine ist die Bedienungsanleitung sorgfältig zu studieren.

An der Maschine ist nur geschultes und unterwiesenes Personal einzusetzen.

Das Bedienpersonal ist für die Wartung und Instandhaltung verantwortlich. Die Maschine ist in regelmäßigen Abständen (möglichst vor jeder Inbetriebnahme) auf erkennbare Schäden zu kontrollieren.

An der Maschine dürfen keine Veränderungen wie z.B. Um- und Anbauten vorgenommen werden.

Es sind nur Originalersatzteile von STORCH zu verwenden, da sonst die einwandfreie Funktion der Maschine nicht gewährleistet ist. Es kann somit eine Gefährdung von Personen und Material nicht ausgeschlossen werden.

Maschine darf nur am Netz betrieben werden, wenn alle Drehbereiche durch Schließen und Sichern der entsprechenden Komponenten gesichert wurden.

Die Maschine muß so aufgestellt werden, daß ein Wegrollen oder Kippen ausgeschlossen ist.

Der Service an der Maschine darf nur von geschultem Fachpersonal oder autorisierten STORCH Service-Stationen durchgeführt werden.

Die Maschine darf nur in einem technisch einwandfreien Zustand, sowie bestimmungsgemäß unter Einhaltung der Anweisungen in der Bedienungsanleitung betrieben werden.

Bei Montage und Demontage müssen Arbeitshandschuhe und Arbeitsschutzschuhe getragen werden und das Gerät ist vom Netzanschluss zu trennen.

Bei längeren Pausen / Unterbrechungen und Abwesenheit des Bedienungspersonals ist die Maschine zu reinigen, der Netzanschluß zu trennen und die Maschine gegen Wiedereinschalten zu sichern.

Die Maschine auch vom Netz trennen und gegen Wiedereinschalten sichern, wenn Komponenten der Maschine, wie Mischrohr oder Schutzgitter für z.B. Reinigungsarbeiten geöffnet werden.

Elektrische Anlagenteile sind bei der Reinigung der Maschine vor direktem Wasserkontakt zu schützen.

Die Maschine ist nur über einen FI-Schutzschalter zu betreiben.

Bei Reinigungsarbeiten Maschine immer vom Netz trennen!

Bei laufender Maschine nicht in den Materialauslauf greifen.

Maschine besitzt keine Anhängvorrichtung für den Krantransport!

Es sind die allgemeinen Sicherheits- und Unfallverhütungsvorschriften für das Baugewerbe einzuhalten.

### **NIEMALS IN DIE LAUFENDE MASCHINE GREIFEN ODER GEGENSTÄNDE IN DIE MASCHINE FÜHREN!**

Die Maschine wird durch Einstecken des Netzsteckers in eine geeignete Steckdose an das Stromnetz angeschlossen.

Das Stromnetz muss mit den Anforderungen der im Einsatzland gültigen Vorschriften übereinstimmen sowie die technischen Eigenschaften erfüllen und fachgerecht geerdet sein.

Sämtliches für den Anschluss verwendetes Elektromaterial muss für den jeweiligen Einsatz geeignet und mit „CE“ gekennzeichnet sein, sofern es der Niederspannungsrichtlinie 2006/95/EG unterliegt, und muss den Anforderungen der im Einsatzland gültigen Vorschriften entsprechen.

Die Nichtbeachtung der obenstehenden Warnhinweise kann zu irreparablen Schäden an der elektrischen Ausrüstung der Maschine und folglich zum Erlöschen der Garantie führen.

Die Hersteller lehnen jegliche Haftung für Fehler oder Störungen der Maschine in Folge von plötzlichen Spannungsschwankungen ausserhalb der vom Vertreiber festgelegten Toleranzen (Spannung  $\pm 10\%$  - Frequenz  $\pm 2\%$ ) ab.

## 5. Aufbau, Montage und Inbetriebnahme

**ACHTUNG:** Montage der Anbauteile darf nur an einem vom Netz getrennten Gerät erfolgen!

### 5.1 Aufbau des Gerätes

- Sicherungsriegel öffnen (Abb. 1)
- Unteres Rahmenteil mit dem Fuß am Boden halten (Abb. 2)
- Oberes Rahmenteil hochziehen bis die Querstrebe des Materialstrichters im oberen Rahmenteil einrastet (Abb. 2)

**ACHTUNG:** Prüfen Sie genau, ob die Querstrebe sicher eingerastet ist bevor Sie das obere Rahmenteil loslassen!

- Sicherungsriegel wieder verriegeln (Abb. 1)
- Zusammenbau in umgekehrter Reihenfolge.

### 5.2 Montage Mischrohr und Motor

- Führen Sie die Mischwelle in das Gummimischrohr (Abb. 3)
- Führen Sie das Ende der Mischwelle zusammen mit dem Gummimischrohr in die Transportwelle im Materialtrichter
- Beide Spannverschlüsse sicher und stramm am Trichter verschließen (Abb. 4)

#### - Motormontage:

Befestigen Sie den Motor mittels C-Kupplung am Trichtergehäuse (Abb. 5). Achten Sie darauf, dass der Antriebszapfen vom Motor mit der Transportwelle im Trichter übereinstimmen und die Netzkabeleinführung in den Motor nach der Montage nach unten zeigt (Abb. 7).

- Wasserzuleitung (kurzer Schlauch) mit Mischrohr (Abb. 6) verbinden
- Montieren Sie nun die Motorabdeckung (Abb. 7)

### 5.3 Wasseranschluss

Als Zuleitung ist ein 3/4" Wasserschlauch zu verwenden. Bei zu hohem Wasserdruck (z.B. bei Anschluss an einen Wasserhydranten) reduzieren Sie den Druck am Druckminderer. Es empfiehlt sich ein Wasserstaudruck von mindestens 3,5 bar (Abb. 9).

### 5.4 Netzanschluss

Der Durchlaufmischer darf nur über eine vorschriftsmäßige Baustromverteilung mit FI-Schutzschalter bzw. einen entsprechenden Hausanschluß mit FI-Schutzschalter angeschlossen werden. Es ist eine Absicherung mit 16 A träge notwendig. Ein Anschlußkabel von 3 x 2,5 mm<sup>2</sup> verwenden. Um Spannungsverluste und daraus mögliche Schäden zu vermeiden, empfiehlt es sich, das Anschlußkabel nicht länger als 50 m zu wählen.

### 5.5 Sicherheitshinweise

- Auf dem Schutzgitter der Maschine sollte nicht mehr als ein Sack Material abgelegt werden.
- Schutzgitter und Mischrohr nur abbauen, wenn Maschine vom Netz getrennt ist und gereinigt werden soll
- Sämtliche Schläuche und Leitungen sind so zu verlegen, daß Stolpergefahren weitestgehend ausgeschlossen werden.
- Maschine muß auf ebenen festen Boden stehen.
- Maschine besitzt keine Anhängervorrichtung für den Krantransport.

### 5.6 Inbetriebnahme

- Netzanschlusskabel anschließen (Verlängerungskabel) am Hauptschalter einstecken (Abb. 8) (Kabel nicht im Lieferumfang)
- Motorkabel in Steckdose des Hauptschalters einstecken (Abb. 8)
- Wasseranschluß herstellen (Abb. 5)
- kurze Wasserzuleitung vom Mischrohr trennen (Abb. 6)
- Wassermengen-Dosierventil ca. 5 Umdrehungen nach links öffnen (Abb. 9)
- Gerät am grünen Eintaster einschalten (Abb. 8) bis gleichmäßiger Wasserstrahl aus der Wasserzuleitung austritt
- Gerät am roten Taster ausschalten (Abb. 8) und Wasserzuleitung wieder am Mischrohr anschließen (Abb. 6)
- Trockenware in Trichter füllen
- Durchlaufmischer am grünen Eintaster einschalten (Abb. 8)
- Materialkonsistenz am Dosierventil entsprechend einregulieren (Abb. 9)
- Arbeitspausen von mehr als 30 Minuten sind zu vermeiden

## 6. Reinigung

- Bei Arbeitende Vorratsbehälter der Maschine leerfahren
- Maschine am roten Austaster ausschalten und vom Netz trennen (Abb. 8)
- Wasseranschluß trennen (Abb. 5 + 6)
- Mischrohr und Mischwelle demontieren und reinigen (Abb. 3 +4)
- Vorratsbehälter und Dosierteil reinigen (möglichst trocken)
- Maschine wieder komplettieren
- Wellenverbindungen sind sauber, trocken und fettfrei zu halten

## 7. Frostsicherung

Durch Öffnen des Dosierventils, Verschlussstopfens unter dem Druckminderer sowie des Durchgangsventiles wird das Wasser aus der Armatur abgelassen (Abb. 9).



Abb. 1



Querstrebe

Abb. 2

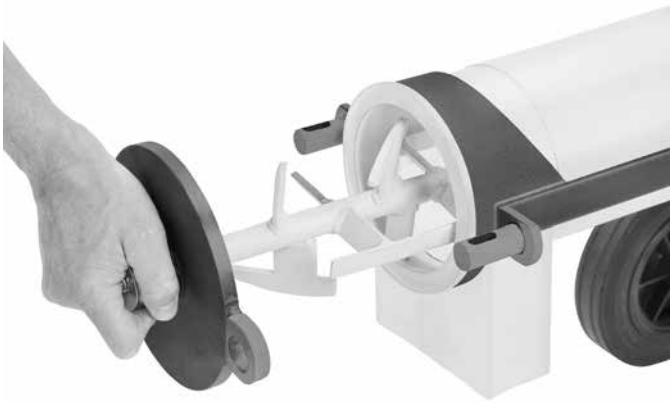
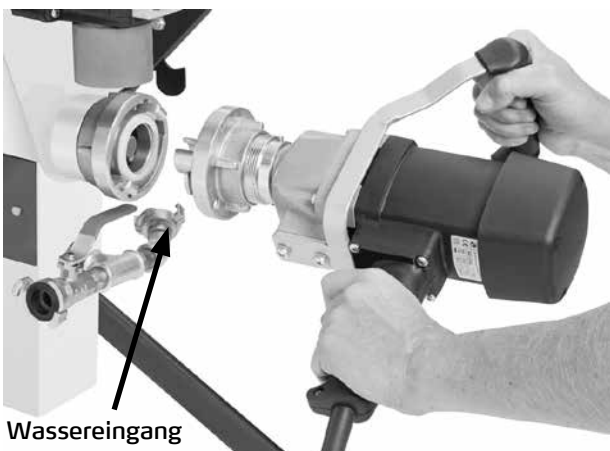


Abb. 3



Abb. 4



Wassereingang

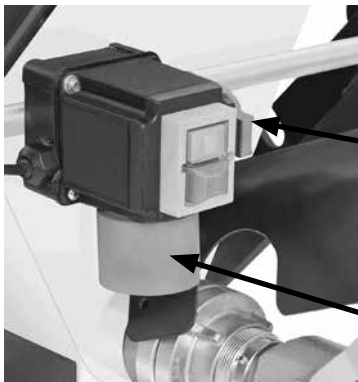
Abb. 5



Abb. 6



Abb. 7



Steckdose Motorkabel

Steckplatz  
Netzanschlusskabel

Abb. 8



Dosierventil

Abb. 9

Durchgangsventil

Druckminderer

Manometer für  
Wasserdruckan-  
zeige

## 8. Montage des Wasserdurchflussmessers

Der Wasserdurchflussmesser dient zur optimalen und rationellen Einstellung der Materialkonsistenz und garantiert gleichbleibende Mischergebnisse. Der Durchflussmesser wird zwischen Dosierventil und Mischwelle montiert.

Schalten Sie das Gerät aus und trennen das Netzanschlusskabel vom Hauptschalter am Gerät.

Wasserhahn der Wasserzuleitung abdrehen.

Lösen Sie den Schlauch zum Mischrohr an dem GEKA-Anschluss am Mischrohr und der Wasserzuleitung indem Sie die Schlauchklemme lösen und den Schlauch abziehen.

Fixieren Sie den Wasserdurchflussmesser mit dem kleinen Montagewinkel und den mitgelieferten Befestigungsschrauben am Befestigungspunkt oben am Trichterrand.

Anschließend fixieren Sie den größeren Montagewinkel mit den beiden restlichen Schrauben unten an dem Montagepunkt des Querbleches.

Nun befestigen Sie den kürzeren der beiden am Wasserdurchflussmesser angebrachten Schlauch an der Wasserzuleitung durch Aufstecken und Festschrauben der Schlauchklemme.

Den anderen Schlauch mit dem Gekaanschluss verbinden Sie mit dem Gegenstück am Mischrohr.

Richten Sie den Wasserdurchflussmesser gerade aus und schrauben die zuvor fixierten Befestigungsschrauben nun fest.

Der Wasserdurchflussmesser ist nun einsatzbereit.

Originalanleitung

Befestigungspunkte  
für Wasserdurchflussmesser



Wasserzuleitung für  
Wasserdurchflussmesser

Abb. 10

## 9. Störung und deren mögliche Ursachen

Störung	Ursache	Behebung
Mischer läuft nicht an	keine Netzspannung	Netzspannung prüfen
	Mörtel im Mischrohr verfestigt	Mischrohr säubern
	Motor Thermoschalter ausgelöst	Motor heiß? Abkühlen lassen
Wasserdurchfluß nicht gewährleistet	Schmutzfängersieb in der GEKA-Kupplung verstopft	Schmutzfängersieb reinigen
	Magnetventil verdreht	Membrane reinigen
	Magnetventil defekt	Magnetventil wechseln lassen
	Druckminderer zugedreht	Druckminderer einstellen
	Dosierventil zugedreht	Ventil öffnen
	Wassereinlauf am Mischrohr verschmutzt oder verstopft	Wassereinlauf reinigen
Konsistenz schwankt	Druckminderersieb verschmutzt	Druckminderersieb reinigen
	Dosierwelle verklebt	Dosierwelle reinigen oder ersetzen

## 10. Garantiebestimmungen

### Garantiebedingungen

Für unsere Geräte gelten die gesetzlichen Gewährleistungsfristen von 12 Monaten ab Kaufdatum / Rechnungsdatum des gewerblichen Endkunden. Sind längere Fristen im Wege einer Garantieerklärung von uns ausgelobt, sind diese extra in den Bedienungsanleitungen der betroffenen Geräte ausgewiesen.

### Geltendmachung

Bei Vorliegen eines Gewährleistungs- bzw. Garantiefalles bitten wir, dass das komplette Gerät zusammen mit der Rechnung frei an unser Logistik Center in Berka oder an eine von uns autorisierte Service- Station eingeschickt wird.

### Gewährleistungs- bzw. Garantieanspruch

Ansprüche bestehen ausschließlich an Werkstoff- oder Fertigungsfehler sowie ausschließlich bei bestimmungsgemäßer Verwendung des Geräts. Verschleißteile (z. B. Transportwelle im Trichter, Mischwelle, Mischrohr) fallen nicht unter derartige Ansprüche. Sämtliche Ansprüche erlöschen durch den Einbau von Teilen fremder Herkunft, bei unsachgemäßer Handhabung und Lagerung sowie bei offensichtlicher Nichtbeachtung der Betriebsanleitung.

### Durchführung von Reparaturen

Sämtliche Reparaturen dürfen ausschließlich durch unser Werk oder von STORCH autorisierten Service-Stationen durchgeführt werden.

## EG-Konformitätserklärung

Name / Anschrift des Ausstellers:      STORCH Malerwerkzeuge & Profigeräte GmbH  
Platz der Republik 6  
D - 42107 Wuppertal

**Hiermit erklären wir,**

dass das nachstehend genannte Gerät aufgrund dessen Konzipierung und Bauart sowie in der von uns in Verkehr gebrachten Ausführung den einschlägigen, grundlegenden Sicherheits- und Gesundheitsanforderungen der EG-Richtlinien entspricht.

Bei einer nicht mit uns abgestimmten Änderung des Gerätes verliert diese Erklärung ihre Gültigkeit.

Bezeichnung des Gerätes:                    Durchlaufmischer DMS 15  
Geräte-Typ:                                    Durchlaufmischer  
Artikel-Nummer:                                64 34 00

**Angewandte Richtlinien**

Maschinen-Richtlinie:                    2006 / 42 / EG  
EG-Richtlinie Elektromagnetische  
Verträglichkeit:                            2014 / 30 / EU

**Bevollmächtigter für die Zusammenstellung der technischen Unterlagen:**

STORCH Malerwerkzeuge & Profigeräte GmbH  
Platz der Republik 6  
42107 Wuppertal



Jörg Heinemann  
- Geschäftsführer -

Wuppertal, 04-2016



## Anlage zur Konformitätserklärung

### Titel der zu Grunde gelegten Normen:

Norm	Stand	Titel
EN ISO 12100-1	2004	Sicherheit von Maschinen-Grundbegriffe, allgemeine Gestaltungsleitsätze Teil 1: Grundsätzliche Terminologie, Methodologie
EN ISO 12100-2	2004	Sicherheit von Maschinen-Grundbegriffe, allgemeine Gestaltungsleitsätze Teil 1: Technische Leitsätze
EN 349	2008	Sicherheit von Maschinen-Mindestabstände zur Vermeidung des Quetschens von Körperteilen
EN ISO 614-1	2009	Ergonomie-Gestaltungsgrundsätze
EN 953	1997	Sicherheit von Maschinen-Trennende Schutzeinrichtungen – Allgemeine Anforderungen an Gestaltung und Bau von feststehenden und beweglichen trennenden Schutzeinrichtungen
EN 13849-1	2009	Sicherheit von Maschinen-Sicherheitsbezogene Teile von Steuerungen Teil 1: Allgemeine Gestaltungsleitsätze
EN 1088	2008	Verriegelungseinrichtung in Verbindung mit trennenden Schutzeinrichtungen
EN 13732-1	2006	Ergonomie der thermischen Umgebung - Bewertungsverfahren für menschliche Reaktionen bei Kontakt mit Oberflächen - Teil 1: Heiße Oberflächen
EN ISO 13857	2008	Sicherheit von Maschinen-Sicherheitsabstände gegen das Erreichen von Gefahrenstellen mit den oberen und unteren Gliedmaßen
EN 60204-1	2007	Sicherheit von Maschinen-Elektrische Ausrüstung von Maschinen Teil 1: Allgemeine Anforderungen

NL

### Hartelijk dank

voor uw vertrouwen in STORCH. Met deze aankoop hebt u voor een kwaliteitsproduct gekozen. Als u desondanks een tip voor verbeteringen hebt of wellicht ooit een probleem ondervindt, dan horen wij graag van u.

Neem contact op met de medewerker buitendienst of in dringende gevallen rechtstreeks met ons.

### Met vriendelijke groeten, STORCH serviceafdeling

Tel.: +49 (0)2 02 . 49 20 - 112  
Fax: +49 (0)2 02 . 49 20 - 244  
Gratis service-hotline: 08 00. 7 86 72 47  
Gratis bestel-hotline: 08 00. 7 86 72 44  
Gratis bestel-fax: 08 00. 7 86 72 43  
(alleen binnen Duitsland)

### Inhoudsopgave

	<u>Seite</u>
1. Levering	10
2. Technische gegevens	10
3. Technische beschrijving van de machine/werking	10
4. Veiligheidsrichtlijnen	11
5. Opbouw, montage en ingebruikname	12
6. Reiniging	12
7. Vorstbeveiliging	12
8. Montage van de waterdebietmeter	14
9. Storingen en mogelijke oorzaken ervan	15
10. Garantie bepalingen	15
11. EG-conformiteitsverklaring	16 + 17

## 1. Levering

Doorloopmenger, gebruiksaanwijzing

## 2. Technische gegevens

Netspanning / frequentie:	230 V / 50 Hz	Totale lengte (mengbuis gemonteerd):	1.500 mm
Zekering:	16 A traag	Breedte:	700 mm
Motorgegevens:	eenfasige motor	Vulhoogte:	880 mm
	1.300 Watt	Totaalgewicht:	45 kg
	230 V, 50 Hz	Wateraansluiting:	3/4" waterslang met GEKA-koppelingen
Mengvermogen:	max. 19 l / min	Dynamische druk:	minstens 3,5 bar resp. 2 bar bij lopende machine
afhankelijk van het te verwerken materiaal			

## 3. Technische beschrijving van de machine

De STORCH doorloopmenger DMS 15 is geschikt voor de verwerking van alle kant-en-klare droge mortel. Er kan bijv. minerale warmte-isulerende (WDVS) lijm mortel, minerale pleisters, lichtbeton evenals pleister- en metselspecie mee worden gemengd. De doorloopmenger wordt uitsluitend gevuld met zakwaren (droog materiaal).

### Werking

De doorloopmenger beschikt over een voorraadreservoir dat gescheiden is van de mengbuis. Tijdens de werking wordt het droge materiaal via de transport-/doseeras naar de mengbuis gebracht. In de mengbuis wordt het materiaal onder toevoeging van water gemengd tot mortel.

## 4. Veiligheidsrichtlijnen

Voordat de machine in gebruik wordt genomen, moet de gebruiksaanwijzing zorgvuldig worden doorgelezen.

Er mag alleen geschoold en geïnstrueerd personeel met de machine werken.

Het bedieningspersoneel is verantwoordelijk voor het onderhoud. De machine dient regelmatig (indien mogelijk vóór elke ingebruikname) gecontroleerd te worden op zichtbare schade.

Er mogen geen veranderingen zoals om- en aanbouwingen aan de machine worden uitgevoerd.

Er mogen alleen originele reserveonderdelen van STORCH worden gebruikt, omdat anders een storingvrije werking van de machine niet kan worden gegarandeerd. Alleen dan kan het risico op persoonlijk letsel en materiële schade worden uitgesloten.

De machine mag alleen op het stroomnet worden aangesloten als alle draaibereiken zijn beveiligd door sluiten en borgen van de bijbehorende componenten.

De machine moet zodanig worden opgesteld dat wegrollen of kantelen uitgesloten is.

De service aan de machine mag alleen worden uitgevoerd door geschoolde specialisten of door STORCH geautoriseerde servicestations.

De machine mag alleen gebruikt worden als dat gebeurt in een technisch perfecte toestand en conform de voorschriften met inachtneming van de aanwijzingen in de gebruiksaanwijzing.

Tijdens montage en demontage moeten werkhandschoenen en werkschoenen worden gedragen en moet de machine worden losgekoppeld van het stroomnet.

Bij langere pauzes/onderbrekingen en tijdens afwezigheid van het bedieningspersoneel moet de machine worden gereinigd, van het stroomnet worden losgekoppeld en tegen herinschakelen worden beveiligd.

De machine moet ook van het stroomnet worden losgekoppeld en tegen herinschakelen worden beveiligd als er componenten aan de machine, zoals de mengbuis of het beschermrooster worden geopend voor bijv. reinigingswerkzaamheden.

Elektrische installatie-onderdelen moeten tijdens de reiniging van de machine tegen direct contact met water worden beschermd.

De machine mag alleen worden gebruikt met een aardlekschakelaar.

Tijdens reinigingswerkzaamheden moet de machine altijd worden losgekoppeld van het stroomnet!

Grijp bij een draaiende machine niet in de materiaaluitlaat.

De machine heeft geen aanhanger voor kraantransport!

De algemene veiligheidsvoorschriften en de voorschriften ter voorkoming van ongevallen moeten worden nageleefd.

### **GRIJP NOOIT IN DE DRAAIENDE MACHINE EN STEEK NOOIT VOORWERPEN IN DE MACHINE!**

De machine wordt op het stroomnet aangesloten door de netstekker in een geschikt stopcontact te steken.

Het stroomnet moet in zijn technische eigenschappen voldoen aan de toepasselijke voorschriften in het land van gebruik en moet adequaat geaard zijn.

Alle voor de aansluiting gebruikte elektrische materialen moeten voor de toepassing geschikt zijn en moeten het CE-keurmerk hebben, voor zover de laagspanningsrichtlijn 2006/95/EG van toepassing is en zij moeten voldoen aan de eisen van de in het land van gebruik toepasselijke voorschriften.

Het niet naleven van de bovenstaande waarschuwingen kan tot onherstelbare schade aan de elektrische uitrusting van de machine en tot het vervallen van de garantie leiden.

De producent aanvaardt geen enkele aansprakelijkheid voor fouten of storingen van de machine als gevolg van plotse spanningen fluctuaties buiten de door de producent vastgelegde toleranties (spanning  $\pm 10\%$  - frequentie  $\pm 2\%$ ).

## 5. Opbouw, montage en ingebruikname

**OPGELET:** de aanbouwdelen mogen alleen worden gemonteerd als het apparaat is losgekoppeld van het stroomnet!

### 5.1 Opbouw van het apparaat

- Veiligheidsgrendel openen (afb. 1)
- Het onderste gedeelte van het onderstel met een voet tegen de grond houden (afb. 2)
- Bovenste gedeelte van het onderstel omhoog trekken tot de dwarsbalk van de materiaaltrechter vastklikt in het bovenste gedeelte van het onderstel (afb. 2)

**OPGELET:** controleer nauwkeurig of de dwarsbalk goed vastzit voordat u het bovenste gedeelte van het onderstel loslaat!

- Veiligheidsgrendel weer vergrendelen (afb. 1)

Ga bij de montage in omgekeerde volgorde te werk.

### 5.2 Montage mengbuis en motor

- Breng de mengas in de rubberen mengbuis (afb. 3)
- Breng het uiteinde van de mengas samen met de rubberen mengbuis in de transportas in de materiaaltrechter
- Sluit beide spansluitingen stevig en strak op de trechter (afb. 4)
- Montage van de motor:

Bevestig de motor met de C-koppeling op de trechterbehuizing (afb. 5). Let er daarbij op dat de aandrijfpunten van de motor overeenstemt met de transportas in de trechter en dat de netkabelinvoer in de motor na de montage naar onderen wijst (afb. 7).

- Verbind de watertoevoerleiding (korte slang) met de mengbuis (afb. 6)
- Monteer nu de motorafdekking (afb. 7)

### 5.3 Wateraansluiting

Als toevoerleiding wordt een 3/4" waterslang gebruikt. Bij een te hoge waterdruk (bijv. bij de aansluiting op een brandkraan) dient u de druk te verlagen met een drukregelaar. Een dynamische waterdruk van minstens 3,5 bar is aan te bevelen (afb. 9).

### 5.4 Netaansluiting

De doorloopmenger mag alleen worden aangesloten op een correct functionerende bouwstroomkast met aardlekschakelaar resp. een correct functionerende huisaansluiting met aardlekschakelaar. Een zekering met 16 A traag is noodzakelijk. Gebruik een aansluitkabel van 3 x 2,5 mm<sup>2</sup>. Om spanningsverliezen en daaruit resulterende schade te voorkomen, is het aan te bevelen een aansluitkabel te gebruiken die niet langer is dan 50 m.

### 5.5 Veiligheidsrichtlijnen

- Op het beschermrooster van de machine mag niet meer dan één zak materiaal worden gelegd.
- Demonteer beschermrooster en mengbuis alleen als de machine van het stroomnet losgekoppeld is en gereinigd moet worden
- Alle slangen en leidingen moeten zo worden aangelegd dat er zo min mogelijk struikelgevaar bestaat.
- Machine moet op een effen, stevige ondergrond staan.
- Machine beschikt niet over een aanhanger voor kraantransport.

### 5.6 Ingebruikname

- Sluit de netkabel (verlengkabel) bij de hoofdschakelaar aan (afb. 8) (kabel niet inbegrepen)
- Steek de motorkabel in het stopcontact van de hoofdschakelaar (afb. 8)
- Zorg ervoor dat de wateraansluiting functioneert (afb. 5)
- Koppel de korte waterleiding los van de mengbuis (afb. 6)
- Open het doseerventiel voor het waterdebiet met ca. 5 omdraaiingen naar links (afb. 9)
- Schakel het apparaat in met de groene knop (afb. 8) tot er een gelijkmatige waterstraal uit de waterleiding komt
- Schakel het apparaat uit met de rode knop (afb. 8) en sluit de waterleiding weer op de mengbuis aan (afb. 6)
- Vul de doorloopmenger via de trechter met het droge materiaal
- Schakel de doorloopmenger met de groene knop in (afb. 8)
- Regel de consistentie van het materiaal met behulp van het doseerventiel (afb. 9)
- Werkpauzes van langer dan 30 minuten, moeten worden vermeden

## 6. Reiniging

- Laat aan het einde van de werkzaamheden het voorraadreservoir van de machine leegdraaien
- Schakel de machine uit met de rode knop en koppel hem los van het stroomnet (afb. 8)
- Koppel de wateraansluiting los (afb. 5 + 6)
- Demonteer en reinig mengbuis en mengas (afb. 3 + 4)
- Reinig voorraadreservoir en doseerelement (het liefst droog)
- Maak de machine weer klaar voor gebruik
- Houd asverbindingen schoon, droog en vetvrij

## 7. Vorstbeveiliging

Door het doseerventiel, de stop onder de drukregelaar en de afsluitkraan te openen, kan het water uit de armatuur lopen (afb. 9).

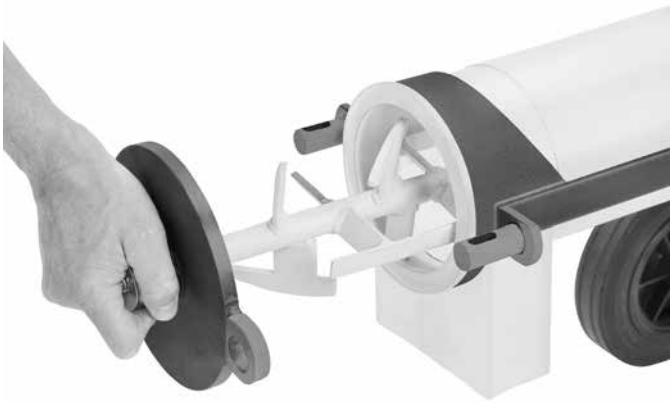


Afb. 1



Dwarsbalk

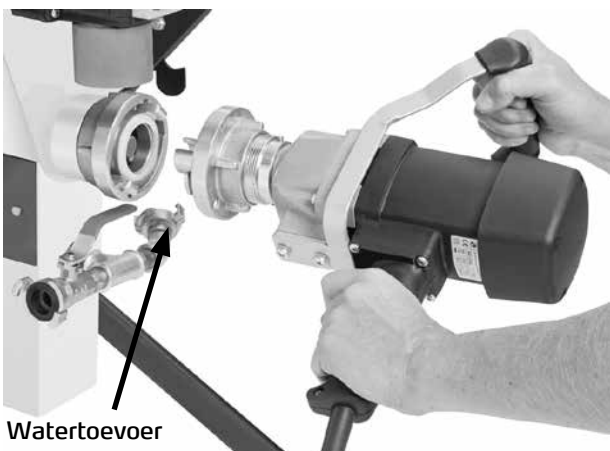
Afb. 2



Afb. 3



Afb. 4



Watertoevoer

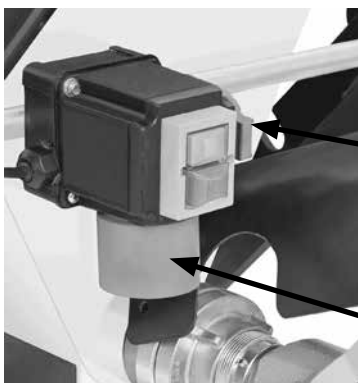
Afb. 5



Afb. 6



Afb. 7



Stopcontact motorkabel

Aansluitpunt  
Netkabel

Afb. 8



Doseerventiel

Waterkraan

Drukregelaar

Manometer voor  
weergave van de  
waterdruk

Afb. 9

## 8. Montage van de waterdebietmeter

De waterdebietmeter dient voor een optimale en doelmatige instelling van de materiaalconsistentie en garandeert een gelijkmatig mengresultaat. De debietmeter wordt tussen doseerventiel en mengas gemonteerd.

Schakel het apparaat uit en koppel de netkabel los van de hoofdschakelaar van het apparaat.

Draai de waterkraan van de waterleiding eraf.

Maak de slang van de mengbuis los bij de GEKA-aansluiting van de mengbuis en de waterleiding door de slangklem los te maken en de slang eraf te trekken.

Bevestig de waterdebietmeter met de kleine montagehoek en de inbegrepen bevestigingsschroeven aan het bevestigingspunt boven aan de trechterrand.

Bevestig vervolgens de grotere montagehoek met de twee overige schroeven onder aan het montagepunt van de dwarsplaat.

Bevestig nu de kortere slang van de twee aan de waterdebietmeter aangebrachte slangen aan de waterleiding door de slang erop te zetten en hem te bevestigen met de slangklem.

De andere slang met de GEKA-aansluiting sluit u met het tegenstuk op de mengbuis aan.

Richt de waterdebietmeter uit en schroef de hiervoor bevestigde bevestigingsschroeven goed vast.

De waterdebietmeter is nu klaar voor gebruik.

Bevestigingspunten  
voor waterdebietmeter



Waterleiding voor  
waterdebietmeter

Afb. 10

## 9. Storingen en mogelijke oorzaken ervan

Storing	Oorzaak	Oplossing
Menger start niet	Geen netspanning	Netspanning controleren
	Mortel in de mengbuis is vastgekoekt	Mengbuis schoonmaken
	Thermische schakelaar motor is geactiveerd	Motor heet? Laten afkoelen
Water stroomt niet door	Vuilfilter in de GEKA-koppeling verstopt	Vuilfilter reinigen
	Magneetklep vuil	Membranen reinigen
	Magneetklep defect	Magneetklep laten vervangen
	Drukregelaar dichtgedraaid	Drukregelaar instellen
	Doseerventiel dichtgedraaid	Ventiel openen
	Watertoevoer bij de mengbuis vuil of verstopt	Watertoevoer reinigen
Consistentie schommelt	Filter van de drukregelaar vervuild	Filter van de drukregelaar reinigen
	Doseeras vastgeplakt	Doseeras reinigen of vervangen

## 10. Garantiebepalingen

### Garantievoorwaarden

Voor onze apparaten gelden de wettelijke garantieperioden van 12 maanden vanaf aankoopdatum/factuurdatum van de eindklant. Indien wij langere perioden in een garantieverklaring hebben toegezegd, dan worden deze speciaal in de gebruiksaanwijzingen van de desbetreffende apparaten toegelicht.

### Indienen van garantieclaims

Bij garantieclaims vragen wij u het complete apparaat met de factuur naar ons Logistieke Centrum in Berka of naar een door ons geautoriseerd servicestation te verzenden.

### Garantieclaims

Claims gelden alleen voor materiaal- of fabricagefouten en alleen bij reglementair gebruik van het apparaat. Slijtage-delen (bijv. transportas in de trechter, mengas, mengbuis) vallen niet onder dergelijke claims. Alle claimrechten vervallen bij inbouw van onderdelen van andere fabrikanten, bij ondeskundig gebruik en opslag en bij het niet in acht nemen van deze gebruiksaanwijzing.

### Reparaties uitvoeren

Reparaties mogen uitsluitend door onze fabriek of door STORCH geautoriseerde servicestations worden uitgevoerd.

## EG-conformiteitsverklaring

Naam/adres van de opsteller:                   STORCH Malerwerkzeuge & Profigeräte GmbH  
Platz der Republik 6  
D - 42107 Wuppertal

### Bij deze verklaren wij

Dat het hieronder vermelde apparaat op basis van zijn ontwerp en type en in de door ons in omloop gebrachte uitvoering aan de toepasselijke elementaire veiligheids- en gezondheidseisen van de EU-richtlijnen voldoet.

Bij een niet met ons afgestemde modificatie van het apparaat is deze verklaring niet langer geldig.

Aanduiding van het apparaat:                   Doorlopmenger DMS15  
Apparaattype:                                    Seriemachine  
Artikelnummer:                                 64 34 00

### Toegepaste richtlijnen

Machinerichtlijn:                               2006 / 42 / EG  
EG-richtlijn Elektromagnetische  
compatibiliteit:                                 2014 / 30 / EU

### Gevolmachtigde voor samenstelling van de technische documentatie:

STORCH Malerwerkzeuge & Profigeräte GmbH  
Platz der Republik 6  
D-42107 Wuppertal



Jörg Heinemann  
- Directeur -

Wuppertal, 04-2016



## Bijlage bij de conformiteitsverklaring

### Titel van de ten grondslag liggende normen:

Norm	Versie	Titel
EN ISO 12100-1	2004	Veiligheid van machines - Basisbegrippen, algemene ontwerpbeginselen Deel 1: Basisterminologie, methodologie
EN ISO 12100-2	2004	Veiligheid van machines - Basisbegrippen, algemene ontwerpbeginselen Deel 1: Technische beginselen
EN 349	2008	Veiligheid van machines - Minimumafstanden ter voorkoming van het bekneld raken van menselijke lichaamsdelen
EN ISO 614-1	2009	Ergonomische ontwerpprincipes
EN 953	1997	Veiligheid van machines - Afschermingen - Algemene eisen voor het ontwerp en de constructie van vaste en beweegbare afschermingen
EN 13849-1	2009	Veiligheid van machines - Onderdelen van besturingssystemen met een vei- ligheidsfunctie Deel 1: Algemene regels voor ontwerp
EN 1088	2008	Blokkeerinrichtingen gekoppeld aan afschermingen
EN 13732-1	2006	Klimaatomstandigheden - Methoden voor het bepalen van menselijke reac- ties bij het aanraken van oppervlakken Deel 1: Warme oppervlakken
EN ISO 13857	2008	Veiligheid van machines - Veiligheidsafstanden ter voorkoming van het bereiken van gevaarlijke zones door bovenste en onderste ledematen
EN 60204-1	2007	Veiligheid van machines - Elektrische uitrusting van machines Deel 1: Algemene eisen

FR

## Nous vous remercions

de la confiance dont vous témoignez envers STOCH. Avec cet achat vous avez opté pour un produit de qualité. Si vous avez malgré tout des suggestions pour l'amélioration ou si vous deviez rencontrer un problème, nous sommes avec plaisir à votre disposition.

Dans ce cas, contactez votre représentant, ou directement notre service clients, s'il s'agit d'un problème urgent.

## Salutations dévouées

### SAV STORCH

Tél.: +49 (0) 2 02 . 49 20 - 112  
Fax: +49 (0)2 02 . 49 20 - 244  
Ligne d'assistance SAV gratuite: +49 800 7 86 72 47  
Service gratuit de commande par téléphone: +49 800. 7 86 72 44  
Fax de commande gratuit: +49 800. 7 86 72 43  
(uniquement en Allemagne)

## Sommaire

	<u>Page</u>
1. Fourniture	18
2. Caractéristiques techniques	18
3. Description technique de la machine/Mode de fonctionnement	18
4. Consignes de sécurité	19
5. Structure, montage et mise en service	20
6. Nettoyage	20
7. Protection contre le gel	20
8. Montage du débitmètre d'eau	22
9. Défaut et causes possibles	23
10. Dispositions de garantie	23
11. Déclaration de conformité	24 + 25

## 1. Fourniture

Malaxeur, Instructions de service

## 2. Caractéristiques techniques

Tension secteur/fréquence :	230 V/50 Hz	Longueur hors-tout	
Fusible :	16 A à action retardée	(tube de malaxage rapporté) :	1 500 mm
Caractéristiques du moteur :	moteur monophasé	Largeur :	700 mm
	1.300 Watt	Hauteur de remplissage :	880 mm
	230 V, 50 Hz	Poids total :	45 kg
Capacité de mélange :	jusqu'à 19 l/min	Raccord d'eau :	flexible à eau 3/4" avec raccords GEKA
selon le matériau traité		Pression dynamique :	au moins 3,5 bars ou 2 bars avec la machine en service

## 3. Description technique de la machine

Le malaxeur continu STORCH DMS 15 est conçu pour le traitement de tous les mortiers secs prémélangés en usine et machinables. C'est ainsi que des mortiers-colle WDVS minéraux, des enduits minéraux, du béton fin et des mortiers pour crépissage et de maçonnerie peuvent être malaxés. Le malaxeur continu est exclusivement chargé en marchandise en sac (marchandise sèche).

### Mode de fonctionnement

Le malaxeur continu dispose d'un réservoir séparé du tube de malaxage. En cours de fonctionnement, le matériau sec est acheminé par l'arbre de transport et de dosage dans le tube de malaxage pour y être malaxé en ajoutant de l'eau.

## 4. Consignes de sécurité

Lire attentivement les instructions de service avant de mettre la machine en service.

Seul du personnel dûment formé et instruit est habilité à utiliser la machine.

Le personnel opérateur est responsable de l'entretien et de la maintenance. La machine doit être inspectée à intervalles réguliers (de préférence avant chaque mise en service) à la recherche de dommages visibles.

Il est interdit de procéder à des modifications sur la machine, comme p. ex. des transformations ou des ajouts.

N'utiliser que des pièces de rechange d'origine de STORCH, faute de quoi le fonctionnement irréprochable de la machine ne sera plus garanti. Le risque de blessures corporelles et de dommages matériels ne peut donc pas être exclu.

Ne brancher la machine au secteur qu'une fois que toutes les zones rotatives ont été protégées par la fermeture et le blocage des composants correspondants.

La machine doit être mise en place de sorte à exclure toute dérive et tout renversement.

Seul du personnel spécialisé dûment formé ou des centres SAV STORCH agréés sont habilités à entretenir la machine.

La machine ne peut être utilisée que dans un état technique irréprochable ainsi que conformément à l'usage prévu et en respectant les instructions figurant dans les instructions de service.

Lors du montage et du démontage, il faut porter des gants de travail et des chaussures de sécurité et il faut débrancher la machine du secteur.

En cas de pauses/d'interruptions prolongées et en cas d'absence de l'opérateur, il faut nettoyer la machine, débrancher la prise secteur et protéger la machine contre toute remise en marche.

Débrancher également la machine du secteur et la protéger contre toute remise en marche si des composants de la machine, tels que le tube de malaxage ou la grille de protection doivent être ouverts, p. ex. pour effectuer des travaux de nettoyage.

Protéger les composants électriques de tout contact indirect avec de l'eau lors du nettoyage de la machine.

N'utiliser la machine que via un disjoncteur différentiel.

Toujours débrancher la machine du secteur pour les travaux de nettoyage !

Ne pas mettre les mains dans la sortie du matériau quand la machine tourne.

La machine ne possède aucun dispositif d'accrochage pour le transport par grue !

Il convient d'observer les consignes générales de sécurité et de prévention des accidents applicables en vigueur dans l'industrie du bâtiment.

**NE JAMAIS METTRE LES MAINS DANS LA MACHINE EN MARCHE NI N'INTRODUIRE DES OBJETS DANS LA MACHINE !**

La machine se branche sur le secteur en branchant la fiche secteur sur une prise appropriée.

Le courant du secteur doit satisfaire aux exigences des directives en vigueur dans le pays d'utilisation, présenter les propriétés techniques correspondantes et être correctement mis à la terre.

Tout le matériel électrique utilisé pour le raccordement doit être approprié pour l'utilisation correspondante et porter le sigle « CE », dans la mesure où il relève de la directive basse tension 2006/95/CE, et il doit être conforme aux exigences en vigueur dans le pays d'utilisation.

La non-observation des avertissements donnés ci-dessus peut entraîner des dommages irréparables au niveau de l'équipement électrique de la machine et entraîner l'extinction de la garantie.

Les constructeurs déclinent toute responsabilité quant aux erreurs ou dysfonctionnements de la machine dus à de soudaines fluctuations de tension en dehors des tolérances définies par le distributeur (tension  $\pm 10\%$  - fréquence  $\pm 2\%$ ).

## 5. Structure, montage et mise en service

**ATTENTION** : ne procéder au montage des pièces rapportées qu'une fois la machine débranchée du secteur !

### 5.1 Structure de l'appareil

- ouvrir le verrou de sécurité (fig. 1)
- maintenir la partie inférieure du châssis au sol avec le pied (fig. 2)
- relever la partie supérieure du châssis jusqu'à ce que la traverse de l'entonnoir à matériau s'enclenche dans la partie supérieure du châssis (fig. 2)

**ATTENTION** : bien vérifier que la traverse s'est correctement enclenchée avant de relâcher la partie supérieure du châssis !

- refermer le verrou de sécurité (fig. 1)

Assemblage en sens inverse.

### 5.2 Montage du tube de malaxage et du moteur

- introduire l'arbre mélangeur dans le tube de malaxage en caoutchouc (fig. 3)
- introduire le bout de l'arbre de malaxage en même temps que le tube de malaxage en caoutchouc dans l'arbre de transport de l'entonnoir à matériau
- refermer les deux fermetures sauterelle de manière sûre et ferme sur l'entonnoir (fig. 4)
- montage du moteur :

fixer le moteur à l'aide d'un raccord en C au boîtier de l'entonnoir (fig. 5). Veiller à ce que le tourillon d'entraînement du moteur coïncide avec l'arbre de transport dans l'entonnoir et que l'entrée du câble secteur soit orientée vers le bas une fois le montage terminé (fig. 7).

- relier la conduite d'eau (tuyau court) au tube de malaxage (fig. 6)
- Monter maintenant le cache du moteur (fig. 7)

### 5.3 Raccord d'eau

Utiliser un tuyau à eau de 3/4" pour l'arrivée d'eau. En cas de pression trop élevée de l'eau (p. ex. en cas de raccordement à une bouche d'incendie), réduire la pression au niveau du limiteur de pression. Nous recommandons une pression dynamique de l'eau d'au moins 3,5 bars (fig. 9).

### 5.4 Raccordement au secteur

Le malaxeur continu doit uniquement être raccordé via un coffret électrique de chantier réglementaire avec disjoncteur différentiel ou via un branchement domestique correspondant avec disjoncteur différentiel. Une protection par fusible de 16 A à action retardée est nécessaire. Utiliser un câble de raccordement de 3 x 2,5 mm<sup>2</sup>. Afin d'éviter toute perte de tension et tout dommage consécutif possible, il est recommandé de limiter la longueur du câble de raccordement à moins de 50 m.

### 5.5 Consignes de sécurité

- il ne faut pas déposer plus d'un sac de matériau sur la grille de protection de la machine.
- ne démonter la grille de protection et le tube de malaxage que si la machine est coupée du secteur et qu'elle est censée être nettoyée
- poser l'ensemble des tuyaux et conduites de manière à exclure le plus possible tout risque de trébuchement.
- la machine doit reposer sur un sol plan et stable.
- la machine ne possède aucun dispositif d'accrochage pour le transport par grue.

### 5.6 Mise en service

- raccorder le câble de raccordement secteur (câble de rallonge) et le brancher à l'interrupteur principal (fig. 8) (câble non fourni)
- brancher le câble moteur à la prise de courant de l'interrupteur principal (fig. 8)
- procéder au raccordement d'eau (fig. 5)
- séparer la courte conduite d'eau du tube de malaxage (fig. 6)
- ouvrir la vanne de dosage de la quantité d'eau d'env. 5 tours vers la gauche (fig. 9)
- allumer l'appareil avec le bouton vert (fig. 8) jusqu'à ce qu'un jet d'eau uniforme sorte de la conduite d'alimentation en eau
- éteindre l'appareil en appuyant sur le bouton rouge (fig. 8) et raccorder de nouveau la conduite d'eau au tube de malaxage (fig. 6)
- charger l'entonnoir de matière sèche
- allumer le malaxeur continu en appuyant sur le bouton vert (fig. 8)
- réguler la consistance du matériau en conséquence au niveau de la vanne de dosage (fig. 9)
- éviter les pauses de travail de plus de 30 minutes

## 6. Nettoyage

- à la fin du travail, vider le réservoir de la machine
- éteindre la machine en appuyant sur le bouton rouge et la débrancher du secteur (fig. 8)
- couper le raccordement d'eau (fig. 5 + 6)
- démonter le tube de malaxage et l'arbre mélangeur et les nettoyer (fig. 3 + 4)
- nettoyer le réservoir et l'élément doseur (de préférence à sec)
- remonter la machine
- il faut maintenir les jonctions d'arbre propres, sèches et exemptes de graisse

## 7. Protection contre le gel

L'ouverture de la vanne de dosage, du bouchon de fermeture sous le limiteur de pression ainsi que de la vanne de passage, permet à l'eau de s'échapper de la robinetterie (fig. 9).



Fig. 1Fig. 2



Traverse

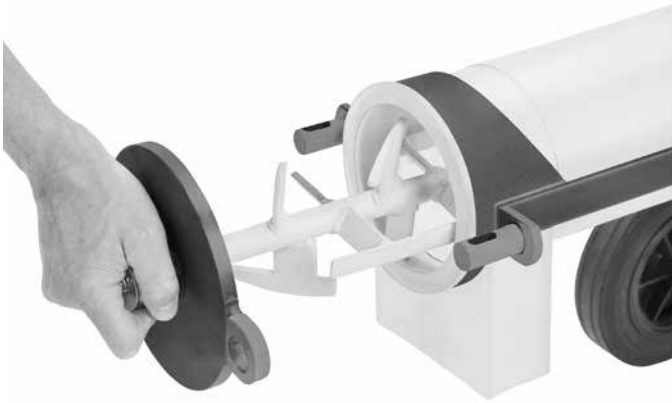
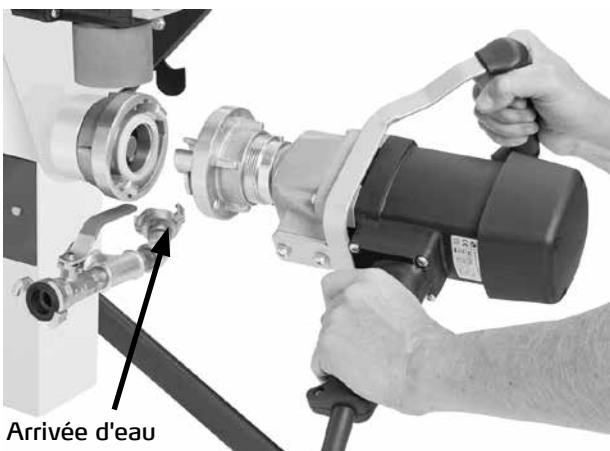


Fig. 3



Fig. 4



Arrivée d'eau

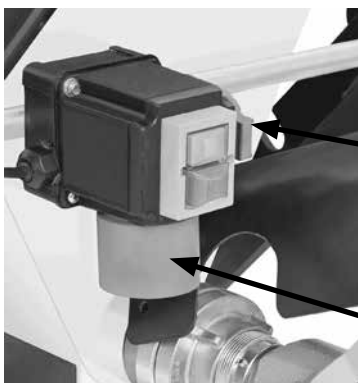
Fig. 5



Fig. 6



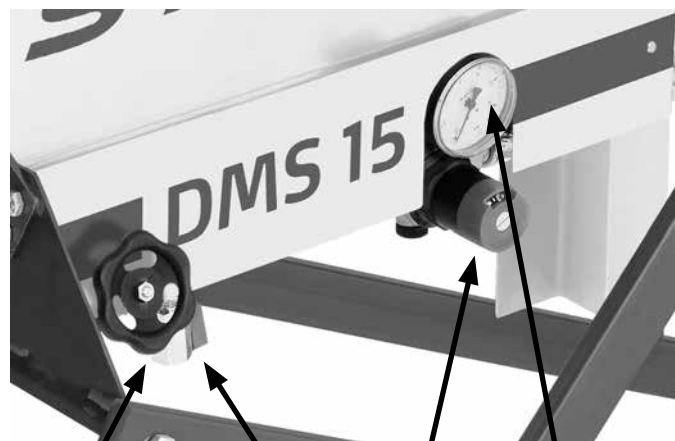
Fig. 7



Prise du câble moteur

Emplacement de branchement  
Câble de raccordement secteur

Fig. 8



Vanne de dosage  
Vanne de passage  
Limiteur de pression  
Manomètre d'indication de la pression de l'eau

Fig. 9

## 8. Montage du débitmètre d'eau

Le débitmètre d'eau sert au réglage optimal et rationnel de la consistance de la matière et garantit des résultats de mélange constants. Le débitmètre se monte entre la vanne de dosage et l'arbre mélangeur.

Éteignez l'appareil et débranchez le câble de raccordement secteur de l'interrupteur principal de l'appareil.

Fermer le robinet de la conduite d'arrivée d'eau.

Desserrer le tuyau relié au tube de malaxage au niveau du raccord GEKA sur le tube de malaxage et la conduite d'arrivée d'eau en desserrant le collier à flexible et en retirant le tuyau.

Fixer le débitmètre d'eau avec la petite équerre de montage et les vis de fixation fournies sur le point de fixation supérieur au niveau du bord de l'entonnoir.

Ensuite, fixer l'équerre de montage plus grande à l'aide des deux vis restantes au niveau du point de montage inférieur de la traverse.

Maintenant, fixer la plus courte des deux au tuyau monté sur le débitmètre d'eau au niveau de la conduite d'arrivée d'eau en mettant en place et en serrant le collier à tuyau à l'aide de vis

L'autre tuyau avec le raccord Geka doit être relié au tube de malaxage.

Aligner le débitmètre d'eau et vissez fermement les vis de fixation précédemment mises en place.

Le débitmètre d'eau est désormais opérationnel.

Points de fixation pour le débitmètre d'eau



Conduite d'eau pour le débitmètre d'eau

Fig. 10

## 9. Panne et causes possibles

Panne	Cause	Rem de
Le malaxeur ne démarre pas	pas de tension secteur	Vérifier la tension secteur
	Mortier solidifié dans le tube de malaxage	Nettoyer le tube de malaxage
	Thermocontact du moteur s'est déclenché	Moteur chaud ? Le laisser refroidir
Débit d'eau non garanti	Tamis du collecteur d'impuretés colmatés dans le raccord GEKA	Nettoyer le tamis du collecteur d'impuretés
	Électrovanne encrassée	Nettoyer la membrane
	Électrovanne défectueuse	Faire remplacer l'électrovanne
	Limiteur de pression fermé	Régler le limiteur de débit
	Vanne de dosage fermée	Ouvrir la vanne
	Arrivée d'eau au niveau du tube de malaxage encrassée ou obstruée	Nettoyer l'arrivée d'eau
La consistance fluctue	Tamis du limiteur de pression encrassé	Nettoyer le tamis du limiteur de pression
	Arbre de dosage collé	Nettoyer ou remplacer l'arbre de dosage

## 10. Dispositions de garantie

### Conditions de garantie

Les durées de garantie légales de 12 mois compter de la date d'achat / de la facture du client final professionnels s'appliquent nos appareils. Si nous mentionnons des délais supérieurs dans le cadre d'une déclaration de garantie, ceux-ci sont mentionnés dans les instructions de service des appareils concernés.

### Exercice

Dans un cas couvert par la garantie, nous vous demandons de renvoyer l'appareil complet franco notre centre logistique Berka accompagné de la facture ou de l'expéditeur une station SAV agréée par nous.

### Demande de prise en garantie

Les demandes couvrent exclusivement les défauts de matériau ou d'ouvrage et ne couvrent qu'une utilisation conforme la destination de l'appareil. Les pièces d'usure (p. ex. l'arbre de transport dans l'entonnoir, l'arbre de mélange, le tube de malaxage) ne peuvent pas faire l'objet d'une demande de garantie. Toutes les droits sont supprimés par le montage de pièces d'origine étrangère, en cas de manipulation et d'entreposage incorrects ainsi qu'en cas de non-respect évident des instructions de service.

### Exécution de réparations

Toutes les réparations doivent exclusivement être réalisées par notre usine ou par des stations de SAV agréées par STORCH.

## Déclaration de conformité CE

Nom / adresse de l'exposant :                   STORCH Malerwerkzeuge & Profigeräte GmbH  
Platz der Republik 6  
D - 42107 Wuppertal

**Nous déclarons, par le présent acte,**

que le produit cité ci-après respecte les exigences fondamentales et en vigueur en matière de sécurité et de santé des directives européennes de par leur conception ainsi que dans la version commercialisée par nos soins.

En cas de modification non convenue avec nous, la présente déclaration perd toute validité.

Désignation de l'appareil :                   Malaxeur continu DMS15  
Type d'appareil :                               Machine de série  
Référence article :                           64 34 00

**Directives appliquées**

Directive sur les machines :               2006 / 42 / EG  
Directive européenne sur la  
compatibilité électromagnétique :       2014 / 30 / EU

**Fondé de pouvoir pour la compilation des documents techniques :**

STORCH Malerwerkzeuge & Profigeräte GmbH  
Platz der Republik 6  
42107 Wuppertal



Jörg Heinemann  
- Gérant -

Wuppertal, 04-2016



## Annexe de déclaration de conformité

### Titre des normes zugrundegelegt :

Norme	Version	Titre
EN ISO 12100-1	2004	Sécurité des machines - Termes fondamentaux, principes de conception généraux Partie 1 : terminologie fondamentale, méthodologie
EN ISO 12100-2	2004	Sécurité des machines - Termes fondamentaux, principes de conception généraux Partie 1 : principes techniques
EN 349	2008	Sécurité des machines - Distances minimales pour la prévention des pincements de parties du corps
EN ISO 614-1	2009	Principes de conception ergonomiques
EN 953	1997	Sécurité des machines - Protecteurs - Prescriptions générales pour la conception et la construction des protecteurs fixes et mobiles
EN 13849-1	2009	Sécurité des machines - Parties des systèmes de commande relatives à la sécurité Partie 1 : Principes de conception généraux
EN 1088	2008	Dispositifs de verrouillage associés à des protecteurs
EN 13732-1	2006	Ergonomie des ambiances techniques - Méthodes d'évaluation de la réponse humaine au contact avec des surfaces Partie 1 : surfaces chaudes
EN ISO 13857	2008	Sécurité des machines - Distances de sécurité empêchant les membres supérieurs et inférieurs d'atteindre les zones dangereuses
EN 60204-1	2007	Sécurité des machines - Équipement électrique des machines Partie 1 : prescriptions générales

IT

## Grazie

per la fiducia accordata a STORCH. Con l'acquisto avete scelto un prodotto di qualità. Se comunque avete dei suggerimenti volti a migliorare la nostra offerta o se doveste incontrare qualche difficoltà, non esitate a rivolgerVi a noi.

Contattate il Vostro rappresentante oppure rivolgeteVi direttamente a noi in casi urgenti.

## Distinti saluti, STORCH Reparto Assistenza

Tel.: +49 (0)2 02 . 49 20 - 112  
Fax: +49 (0)2 02 . 49 20 - 244  
Hotline di servizio gratuita: +49 (0) 8 00. 7 86 72 47  
numero verde ordinazioni: +49 (0) 8 00. 7 86 72 44  
numero verde ordinazione via fax: +49 (0) 8 00. 7 86 72 43  
(solo in Germania)

## Indice del contenuto

	<u>Pagina</u>
1. Materiale compreso nella fornitura	26
2. Dati tecnici	26
3. Descrizione tecnica della macchina / Modo di funzionamento	26
4. Avvertenze di sicurezza	27
5. Assemblaggio, montaggio e messa in funzione	28
6. Pulizia	28
7. Accorgimento anti-gelo	28
8. Montaggio del flussometro	30
9. Guasti e le possibili cause	31
10. Garanzia	31
11. Dichiarazione di conformità CE	32 + 33

## 1. Materiale compreso nella fornitura

Agitatore continuo, istruzioni per l'uso

## 2. Dati tecnici

Tensione di rete / Frequenza:	230 V / 50 Hz	Lunghezza complessiva	
Protezione:	16 A inerte	(tubo di miscelazione montato):	1.500 mm
Dati motore:	motore monofase	Larghezza:	700 mm
	1.300 Watt	Altezza di riempimento:	880 mm
	230 V, 50 Hz	Peso totale:	45 kg
Potenza di miscelazione: fino a 19 l / min		Collegamento idrico:	Tubo flessibile 3/4"
a seconda del materiale in questione		con manicotto GEKA	
		Pressione dinamica:	almeno 3,5 bar opp. 2 bar
			durante il funzionamento della macchina

## 3. Descrizione tecnica della macchina

L'agitatore continuo DMS 15 di STORCH è stato ideato per la lavorazione di malta asciutta pre-preparata e adatta per essere lavorata da macchinari. Si possono mescolare ad es. malta collante termoisolante a base di minerali, intonaci a base di minerali, calcestruzzo fine e malta per intonaci e per murature. L'agitatore continuo va utilizzato solamente con prodotti da sacco (materiale secco).

### Modalità di funzionamento

L'agitatore continuo è dotato di un serbatoio di accumulo, separato dal tubo di miscelazione. Durante il funzionamento, il materiale secco viene condotto nel tubo di miscelazione attraverso l'albero di trasporto / di dosaggio. Nel tubo di miscelazione, viene miscelata la malta con l'aggiunta di acqua.

## 4. Avvertenze di sicurezza

Prima della messa in funzione della macchina, studiare attentamente le istruzioni per l'uso.

La macchina va utilizzata esclusivamente da personale qualificato ed istruito.

Il personale addetto al funzionamento è responsabile della manutenzione ordinaria e straordinaria. La macchina deve essere sottoposta ad intervalli regolari (possibilmente prima di ogni messa in esercizio) ad un controllo per verificare la presenza di eventuali danni.

Non è ammesso apportare delle modifiche, quale ad es. aggiunte o ristrutturazione, alla macchina.

È necessario impiegare solo pezzi di ricambio originali STORCH, poiché altrimenti il funzionamento a regola d'arte della macchina non può essere garantito. In questo modo non potranno essere esclusi dei rischi per persone e materiale.

La macchina può essere alimentata con collegamento alla rete elettrica solamente una volta messi tutti i campi di rotazione in sicurezza, coprendo e fissando i relativi componenti.

La macchina deve essere posizionata in modo tale da escludere che possa rotolare o ribaltarsi.

L'assistenza sulla macchina può essere eseguita solo da personale specializzato e qualificato oppure da stazioni di servizio autorizzate STORCH.

La macchina può essere utilizzata solo se in uno stato tecnicamente perfetto per l'uso consentito e nel rispetto delle istruzioni riportate nel manuale d'uso.

Per il montaggio e lo smontaggio è necessario indossare guanti da lavoro e scarpe d'antifortunistica e il dispositivo va scollegato dalla rete elettrica.

Nel caso di pause / interruzioni prolungate ed assenza del personale addetto al funzionamento, è necessario che la macchina venga pulita, scollegata dalla rete elettrica e messa in sicurezza contro un suo riavvio.

Scollegare la macchina dalla rete elettrica e metterla in sicurezza contro un riavvio anche quando i suoi componenti, quali ad esempio il tubo di miscelazione o la griglia di protezione, vengono rimossi ad es. per interventi di pulizia.

Durante la pulizia della macchina è necessario che i componenti elettrici dell'impianto vengano protetti da un contatto diretto con l'acqua.

La macchina può essere alimentata solo per mezzo di un interruttore differenziale.

Nel caso interventi di pulizia, scollegare sempre la macchina dalla rete elettrica!

Durante la fase operativa della macchina, non inserire le mani nello scarico del materiale.

La macchina non è dotata di alcun dispositivo di aggancio per il trasporto con gru!

È necessario rispettare le norme generali sulla sicurezza e la prevenzione antinfortunistica per l'edilizia.

### **NON INSERIRE MAI LE MANI NEI MECCANISMI NE' INSERIRE DEGLI OGGETTI QUANDO LA MACCHINA È OPERATIVA !**

La macchina va collegata alla rete elettrica inserendo la spina elettrica in una presa adatta.

La rete elettrica deve soddisfare i requisiti previsti dalle normative vigenti nel paese in cui la macchina va utilizzata come anche le caratteristiche tecniche e la messa a terra corretta.

Tutti i materiali elettrici utilizzati per il collegamento devono essere adatti all'utilizzo e portare la marcatura "CE" ove esso sia soggetto alla Direttiva sulla bassa tensione 2006/95/CE e devono soddisfare le esigenze delle disposizioni vigenti nel paese di utilizzo.

L'inosservanza delle avvertenze riportate in alto può risultare in danni irreparabili all'equipaggiamento elettrico della macchina e, di conseguenza, nell'annullamento della garanzia.

I costruttori respingono qualsiasi responsabilità per errori o guasti della macchina dovuti a fluttuazioni di tensione improvvise al di fuori delle tolleranze specificate dal venditore (tensione  $\pm 10\%$  - frequenza  $\pm 2\%$ ).

## 5. Assemblaggio, montaggio e messa in funzione

**ATTENZIONE:** Il montaggio dei componenti va eseguito solo a macchinario scollegato dalla rete elettrica!

### 5.1 Assemblaggio del dispositivo

- Aprire il chiavistello di sicurezza (Fig. 1)
- Premere con un piede la parte inferiore del telaio contro il pavimento (Fig. 2)
- Sollevare la parte superiore del telaio fino a che il montante diagonale della tramoggia posta nella parte superiore del telaio non si incastra nel modo dovuto (fig. 2)

**ATTENZIONE:** Verificare se il montante diagonale si incastra nel modo dovuto, prima di rilasciare la parte superiore del telaio!

- Serrare nuovamente il chiavistello di sicurezza (fig. 1)
- Assemblaggio in ordine inverso.

### 5.2 Montaggio tubo di miscelazione e motore

- Introdurre l'albero di miscelazione nel tubo di miscelazione di materiale plastico (fig. 3)
- Introdurre l'estremità dell'albero di miscelazione assieme al tubo di miscelazione di materiale plastico nell'albero di trasporto nella tramoggia
- Serrare entrambi i dispositivi di serraggio in modo sicuro e teso alla tramoggia (fig.4)
- Montaggio motore:  
Fissare il motore per via di manicotto C all'alloggiamento della tramoggia (fig. 5). Assicurare che l'albero di azionamento del motore collimi con l'albero di trasporto nella tramoggia e che l'entrata per il cavo di rete nel motore punti, a fine montaggio, verso il basso (fig. 7).
- Collegare alimentazione idrica (tubo flessibile corto) con il tubo di miscelazione (fig. 6)
- A questo punto applicare la copertura del motore (fig. 7)

### 5.3 Collegamento dell'acqua

Per l'alimentazione idrica va utilizzato un tubo flessibile per acqua di 3/4". In caso di pressione idrica troppo elevata (ad es. collegamento ad un idrante) ridurre la pressione per via di un alla valvola riduttore. Come valore per la pressione dinamica si consiglia almeno 3,5 bar (fig. 9).

### 5.4 Connessione di rete

L'agitatore continuo va collegato solo ad una distribuzione di corrente a regola d'arte per l'uso di cantiere con interruttore differenziale o ad un collegamento domestico con relativo salvavita. È necessaria una protezione con 16 A inerte. Utilizzare un cavo di collegamento da 3 x 2,5 mm<sup>2</sup>. Per evitare cali di tensione e quindi relativi danni, si consiglia di non impiegare un cavo di collegamento con una lunghezza superiore a 50 m.

### 5.5 Avvertenze di sicurezza

- Sulla griglia di protezione della macchina non va posto più di un sacco di materiale alla volta.
- Rimuovere griglia di protezione e tubo di miscelazione solo se il macchinario è scollegato dalla rete elettrica per essere pulito.
- Tutti i tubi flessibili ed i cavi devono essere disposti in modo tale da escludere quanto possibile il rischio di inciampare.
- La macchina deve essere posta su un sottofondo piano e resistente.
- La macchina non è dotata di un dispositivo di aggancio per il trasporto con gru.

### 5.6 Messa in funzione

- Collegare il cavo di alimentazione (prolunga), collegarlo all'interruttore principale (fig. 8) (cavo non compreso nella fornitura)
  - Inserire il cavo motore nella presa dell'interruttore principale (fig. 8)
- Stabilire il collegamento idrico (fig.5)
- Scollegare il tubo di alimentazione idrica breve dal tubo di miscelazione (fig. 6)
  - Aprire, girando all'incirca 5 volte verso sinistra, la valvola di dosaggio della quantità dell'acqua (fig. 9)
- Avviare l'agitatore continuo tramite tasto verde (fig.8) fino a che si abbia un getto d'acqua regolare dal tubo di alimentazione idrica.
- Spegnerne l'agitatore continuo tramite il tasto rosso (fig. 8) e collegare il tubo di alimentazione idrica nuovamente al tubo di miscelazione (fig. 6)
  - Riempire la tramoggia con il materiale secco
  - Accendere l'agitatore continuo tramite il tasto verde (fig. 8)
  - Regolare in modo adeguato la consistenza del materiale, servendosi della valvola di dosaggio (fig. 9)
  - Evitare pause operative di oltre 30 minuti

## 6. Pulizia

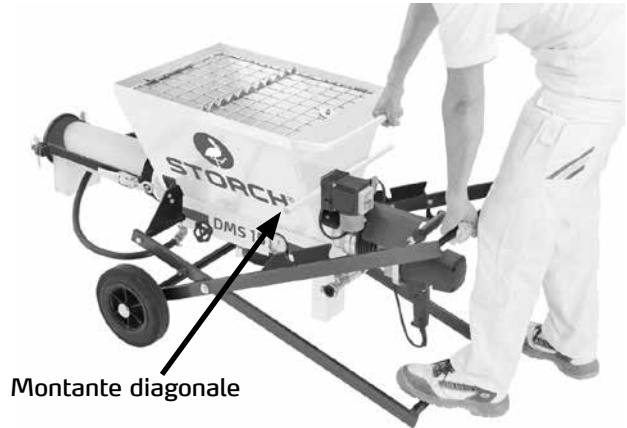
- A fine lavoro, fare svuotare il serbatoio di accumulo della macchina
- Spegnerne la macchina servendosi del tasto di arresto rosso e scollegarla dalla rete elettrica (fig.8)
- Scollegare il collegamento idrico (fig. 5 + 6)
- Smontare e pulire il tubo di miscelazione e l'albero di miscelazione ( fig. 3 + 4)
- Pulire il serbatoio di accumulo e l'unità di dosaggio (possibilmente a secco)
- Riasssemblare la macchina
- I collegamenti degli alberi devono essere mantenuti puliti, asciutti e privi di grasso

## 7. Accorgimento anti-gelo

Aperto la valvola di dosaggio, il tappo posto sotto la valvola riduttrice nonché la valvola di flusso, l'acqua fuoriesce dal raccordo (fig. 9).



Fig. 1



Montante diagonale

Fig. 2

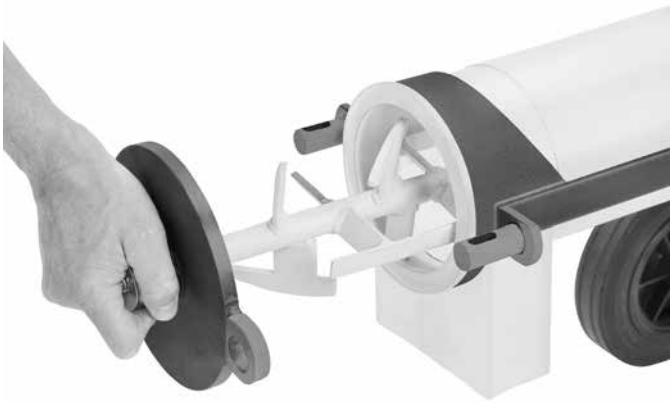
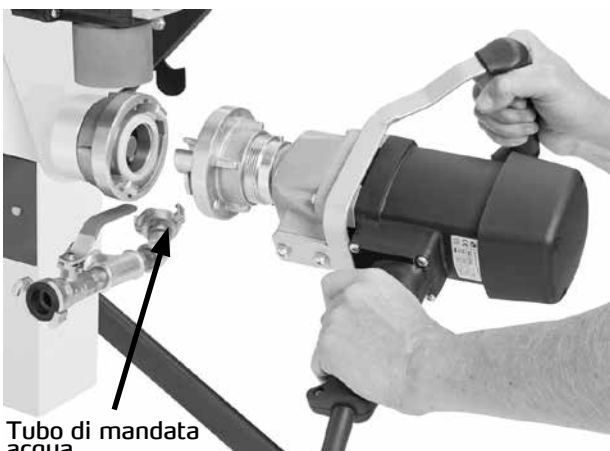


Fig. 3



Fig. 4



Tubo di mandata  
acqua

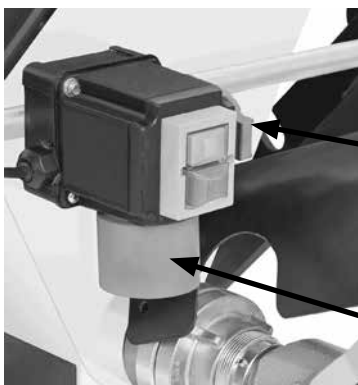
Fig. 5



Fig. 6



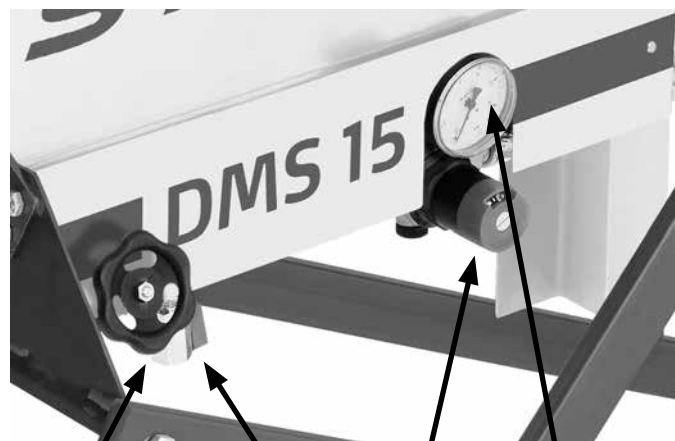
Fig. 7



Preso cavo motore

Alloggiamento  
Cavo di alimentazione

Fig. 8



Valvola di dosaggio

Valvola ordinario  
a flusso

Valvola  
riduttrice

Manometro per  
la visualizzazione  
della pressione  
idrica

Fig. 9

## 8. Montaggio del flussometro

Il flussometro serve per impostare in modo ottimale e razionale la consistenza del materiale, garantendo un risultato uniforme. Il flussometro va montato tra valvola di dosaggio e albero di miscelazione.

Spegnere il dispositivo e tirare il cavo di collegamento alla rete elettrica dall'interruttore principale del dispositivo.

Chiudere rubinetto del tubo di alimentazione idrica.

Scollegare il tubo collegato al tubo di miscelazione del manicotto GEKA del tubo di miscelazione e tubo di mandata dell'acqua, svitando le viti del tubo e tirando il tubo.

Fissare il flussometro tramite l'angolo di montaggio piccolo e le viti di montaggio inclusi nella fornitura, al punto di fissaggio previsto nella parte in alto del bordo della tramoggia.

A questo punto fissare l'angolo di montaggio più grande con le due restanti viti nella parte inferiore al punto di montaggio previsto del sostegno diagonale.

Fissare a questo punto il tubo più corto dei due tubi collegati al flussometro, al tubo di alimentazione idrica, inserendo e serrando le viti del tubo.

Collegare l'altro tubo provvisto di raccordo GEKA con la controparte del tubo di miscelazione.

Allineare il flussometro e serrare le viti di fissaggio fissati precedentemente.

Il flussometro a questo punto è pronto per il funzionamento.

Punti di fissaggio  
per il flussometro



## 9. Guasti e possibili cause

Guasto	Causa	Eliminazione
L'agitatore non si avvia	Manca la tensione di rete	Controllare la tensione di rete
	Malta solidificata nel tubo di miscelazione	Pulire il tubo di miscelazione
	Interruttore termico azionato	Motore surriscaldato? Fare raffreddare
Alimentazione idrica non funziona come deve	Filtro del manicotto GEKA otturato	Pulire il filtro intasato
	Valvola elettromagnetica sporca	Pulire la membrana
	Valvola elettromagnetica difettosa	Sostituire la valvola elettromagnetica
	Valvola riduttrice chiusa	Impostare la valvola riduttrice
	Valvola di dosaggio chiusa	Aprire la valvola
	Afflusso idrico del tubo di miscelazione sporco o intasato	Pulire l'afflusso idrico
Oscillazione della consistenza	Filtro di riduzione della pressione sporco	Pulire il filtro di riduzione della pressione
	Albero di dosaggio sporco	Pulire o sostituire albero di dosaggio

## 10. Garanzia

### Condizioni di garanzia

Per i nostri apparecchi sono applicabili dei periodi di garanzia di 12 mesi a partire dalla data di acquisto / data della fattura del cliente finale commerciale. Se da parte nostra vengono accordati dei periodi di garanzia più estesi, ci sarà riportato separatamente nelle istruzioni per l'uso inerenti ai rispettivi dispositivi.

### Rivendicazioni

In casi in cui si intende far valere il diritto di garanzia, Vi preghiamo di inviarci il dispositivo in modo completo con fattura, franco nostro centro di logistica a Berka oppure ad una service-station da noi autorizzata.

### Diritto alla garanzia

Il diritto sussiste esclusivamente in caso di errore di materiale o di produzione ed esclusivamente in caso di utilizzo appropriato dell'attrezzo. Componenti (ad es. albero di trasporto della tramoggia, albero di miscelazione, tubo di miscelazione) soggetti a logorio non vengono contemplate da tale diritto. Decadranno tutti i diritti di garanzia con l'aggiunta delle componenti di terzi, maneggio e magazzinaggio non appropriato come anche in casi di ovvia non osservanza delle istruzioni per l'uso.

### Esecuzione di riparazioni

Ogni intervento di riparazione va eseguito esclusivamente nei nostri stabilimenti o presso una service-station autorizzata STORCH.

## Dichiarazione di conformità CE

Nome / indirizzo dell'emittente: STORCH Malerwerkzeuge & Profigeräte GmbH  
Platz der Republik 6  
D - 42107 Wuppertal

### Con la presente la società

che l'apparecchio in seguito specificato, a causa della sua concezione e il suo tipo costruttivo come anche della sua esecuzione da noi messa in circolazione corrisponde alle pertinenti ed essenziali esigenze sulla sicurezza e salute riportate nelle Direttive CE.

In caso di una modifica apportata all'utensile non concordata con noi, questa dichiarazione perde ogni sua validità.

Denominazione dell'apparecchio: Agitatore continuo DMS 15  
Tipo di utensile: Macchina di serie  
Numero articolo: 64 34 00

### Direttive applicate

Direttiva macchine: 2006 / 42 / EG  
Direttiva CE sulla Compatibilità  
elettromagnetica: 2014 / 30 / EU

### Procuratore per la composizione della documentazione tecnica:

STORCH Malerwerkzeuge & Profigeräte GmbH  
Platz der Republik 6  
D-42107 Wuppertal



Jörg Heinemann  
- Direttore -

Wuppertal, 04-2016



## Allegato inerente alla dichiarazione di conformità

### Titolo delle norme sottostanti:

Norma	Aggior- namen- to	Titolo
EN ISO 12100-1	2004	Sicurezza di macchine - Concetti fondamentali, direttive fondamentali sulla struttura Parte 1: Terminologia generale, metodologia
EN ISO 12100-2	2004	Sicurezza di macchine - Concetti fondamentali, direttive fondamentali sulla struttura Parte 1: Direttive tecniche
EN 349	2008	Sicurezza di macchine - Distanze minime per evitare lo schiacciamento di arti
EN ISO 614-1	2009	Principi fondamentali in tema di ergonomia
EN 953	1997	Sicurezza di macchine- Dispositivi di sicurezza separatori – Requisiti generali inerenti alla struttura e costruzioni di dispositivi di sicurezza separatori fissi e dispositivi del genere mobili
EN 13849-1	2009	Sicurezza della macchina - Componenti di sicurezza dei sistemi di comando e di controllo Parte 1: Direttive generali sulla struttura
EN 1088	2008	Dispositivi di serratura in relazione a dispositivi di sicurezza separatori
EN 13732-1	2006	Ergonomia dell'ambiente termico - Procedimento di valutazione per la reazione umana in caso di contatto con superfici Parte 1: Superfici calde
EN ISO 13857	2008	Sicurezza di macchine - Distanze di sicurezza per impedire il raggiungimento di punti pericolosi con gli arti superiori ed inferiori
EN 60204-1	2007	Sicurezza della macchine - Equipaggiamento elettrico di macchine Parte 1: Requisiti generali

GB

## Thank you

for purchasing a STORCH product. You have purchased a quality product.  
If you would like to suggest an improvement, or experience a problem with your product, please do not hesitate to contact us.

Please contact your field sales representative or, in urgent cases, contact us directly.

**Yours sincerely,  
STORCH Service Department**

Tel.: +49 (0)2 02 . 49 20 - 112  
Fax: +49 (0)2 02 . 49 20 - 244  
Free service hotline: 0800 786 72 47  
Toll-free order hotline: +49 800 7867244  
Toll-free order fax: +49 800 7867243  
(only available in Germany)

## Table of contents

	<u>Page</u>
(1) Delivery specifications	34
(2) Technical data	34
(3) Technical description of the machine / mode of operation	34
(4) Safety instructions	25
(5) Setup, installation and initial operation	36
(6) Cleaning	36
(7) Frost-proofing	36
(8) Installation of the water flowmeter	38
(9) Failures and their potential causes	39
(10) Warranty conditions	39
(11) EC Declaration of Conformity	40 + 41

## (1) Scope of delivery

Flow mixer, operating instructions

## (2) Technical data

Mains voltage / frequency:	230 V / 50 Hz	Total length (mixing pipe fitted):	1,500 mm
Fuse:	16 A slow-to-blow	Width:	700 mm
Motor data:	Single-phase motor	Filling height:	880 mm
	1.300 Watt	Overall weight:	45 kg
	230 V, 50 Hz	Water connection:	3/4" water hose with GEKA couplings
Mixing capacity:	Up to 19 l/min. depending on material processed	Back pressure:	at least 3.5 bar and/or 2 bar whenever the machine is running

## (3) Technical description of the machine

STORCH Flow Mixer DMS 15 is suitable for processing all pre-mixed and machine-compatible dry mortar. Mineral WDVS adhesive mortar, mineral plasters, fine concrete as well as plaster and brickwork mortar, for example, can be mixed. The flow mixer is loaded with sackware (dryware) exclusively.

## Functions

The flow mixer comprises a storage tank which is separated by the mixing pipe. During the operation, the dry material is transported into the mixing pipe by means of the transport / metering shaft. In the mixing pipe, the mortar is mixed after water has been added.

#### **(4) Safety instructions**

Prior to the initial operation of the machine, the operating instructions have to be studied carefully.

Trained and instructed staff only may be employed on the machine.

The operating staff is responsible for the maintenance and servicing. The machine has to be checked for noticeable damage in regular intervals (prior to every startup, if possible).

No modifications, such as changes or extensions, may be carried out on the machine.

Use original spare parts from STORCH only as otherwise the perfect function of the machine is not ensured. A hazard to persons and material cannot be ruled out otherwise.

The machine can be operated in a network only, if all rotating sections have been secured by closing, protected by the corresponding components.

The machine has to be set up in such a way that rolling or tipping over is rendered impossible.

The machine may be serviced only by trained specialist staff or by authorised STORCH service stations.

The machine may be operated in a technically perfect condition only for the intended purpose adhering to the instructions in the operating instructions.

For assembly and disassembly, work gloves and protective work shoes have to be worn, and the unit has to be disconnected from the mains.

In case of longer breaks / interruption and absence of the operating staff, the machine has to be cleaned after having been disconnected from the mains and having been protected against reconnection.

The machine has to be disconnected from the mains and has to be secured against reconnection also, if components of the machine, such as the mixing pipe or safety guards, are opened for the cleaning work.

During the cleaning of the machine, the electric connections have to be protected against direct contact with water.

The machine has to be operated through a fault-current circuit breaker only.

For cleaning work, always disconnect the machine from the mains.

Do not reach into the material outlet when the machine is running.

The machine has not been fitted with a suspension device for crane transport !

The general safety and accident prevention regulations for the building trade shall have to be observed.

**Never reach into the running machine or insert objects into the machine !**

The machine is connected to the mains supply by inserting the power plug into a suitable socket.

The electric circuit must comply with the applicable regulations that are in force in the country of use, it must fulfil the relevant technical specifications and it must be properly earthed.

All electrical material used for the connection have to be suitable for the respective application and bear the "CE" mark (provided it is subject to Low Voltage Directive 2006/95/EC), and it also has to comply with the regulations that are in effect in the country of use.

Failure to observe the warnings specified above may result in irreparable damage to the electrical equipment of the machine and consequently to expiration of the warranty.

The manufacturer does not accept any liability for faults or malfunctions of the machine caused by sudden voltage fluctuations outside the tolerances specified by the distributor (voltage  $\pm 10\%$  - frequency  $\pm 2\%$ ).

## **(5) Setup, installation and initial operation**

**CAUTION:** Installation of the attachments may be carried out only when the unit has been disconnected from the mains.

### **5.1 Setup of the unit**

- Open the safety catch (Fig. (1)).
- Use a foot to hold the lower frame part to the floor (Fig. (2)).
- Pull the upper frame part up until the cross member of the material hopper snaps into place in the upper frame part (Fig. (2)).

**CAUTION:** Check precisely whether the cross member has snapped in safely before you let go of the upper frame part !

- Close the safety catch again (Fig. (1)).

Installation in reverse order.

### **5.2 Installation of the mixing pipe and motor**

- Insert the mixing shaft into the rubber mixing pipe (Fig. (3)).
- Insert the end of the mixing shaft together with the rubber mixing pipe into the transport shaft in the material hopper.
- Close both tensioning closures safely and tightly on the hopper (Fig. (4)).

- Installation of the motor:

Use the C coupling to attach the motor to the hopper housing (Fig. (5)). Make sure that the drive pinion of the motor matches the transport shaft in the hopper and the power cable insert in the motor points down after assembly (Fig. (7)).

- Connect the water feed (short hose) to the mixing pipe (Fig. (6)).
- Now mount the motor cover (Fig. (7)).

### **5.3 Water connection**

Use a 3/4" water hose as infeed. In case of excessive water pressure (connection to a water hydrant, for example), use a pressure reducer to reduce the pressure. A water back pressure of at least 3.5 bar (Fig. (9)) is recommended.

### **5.4 Mains connection**

The flow mixer may be connected only by means of a correctly fitted building power distributor with fault-current circuit breaker or a house connection with fault-current circuit breaker. A 16 A slow-to-blow fuse has to be used. Fit a connecting cable of 3 x 2.5 mm<sup>2</sup>. In order to prevent voltage loss and thus resulting potential damage, it is recommended to use a connecting cable of no longer than 50 m.

### **5.5 Safety instructions**

- No more than one sack of material should be placed of the safety guard of the machine.
- Disassemble the safety guard and mixing pipe only when the machine has been disconnected from the mains and shall be cleaned.
- Lay all hoses and cables in such a way that stumbling is ruled out as far as possible.
- The machine has to be placed on a flat and firm floor.
- The machine has not been fitted with a suspension device for crane transport !

### **5.6 Initial operation**

- Connect the mains connecting cable (extension cable) to the master switch (Fig. (8)) (cable not contained in the scope of delivery).
- Plug the motor cable into the socket of the master switch (Fig. (8)).
- Ensure the connection of water (Fig. (5)).
- Disconnect the short water inlet from the mixing pipe (Fig. (6)).
- Open the water volume metering valve by about 5 turns to the left (Fig. (9)).
- Press the green On button (Fig. (8)) until a constant water jet comes out of the water feed.
- Use the red button (Fig. (8)) to switch the unit off and close the water feed on the mixing pipe again (Fig. (6)).
- Fill the dryware into the hopper.
- Use the green On button to switch the flow mixer only (Fig. (8)).
- Use the metering valve to regulate the material consistency as required (Fig. (9)).
- Avoid operating breaks of more than 30 minutes.

## **(6) Cleaning**

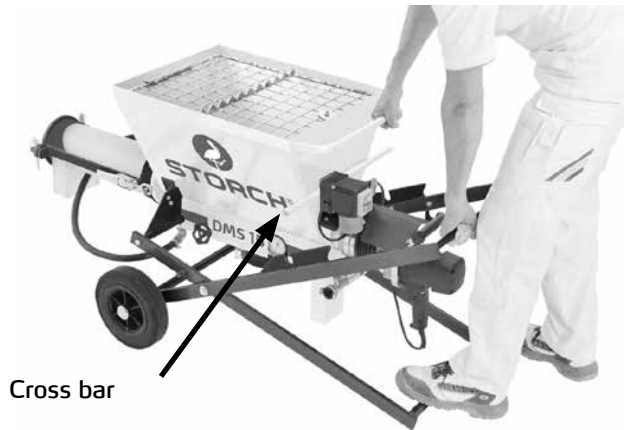
- Empty the storage hopper of the machine at the end of work.
- Use the red Off button to switch the machine off and disconnect it from the mains (Fig. (8)).
- Disconnect the water connection (Fig. (5) + (6)).
- Disassemble and clean the mixing pipe and the mixing shaft (Fig. (3) + (4)).
- Clean the storage hopper and the metering unit (dry if possible).
- Assemble the machine again.
- Keep the shaft connections clean, dry and free from grease.

## **(7) Frost-proofing**

By opening the metering valve, the closing plug below the pressure reducer as well as the throughway valve, the water is drained from the fittings (Fig. (9)).



Fig. (1)



Cross bar

Fig. (2)

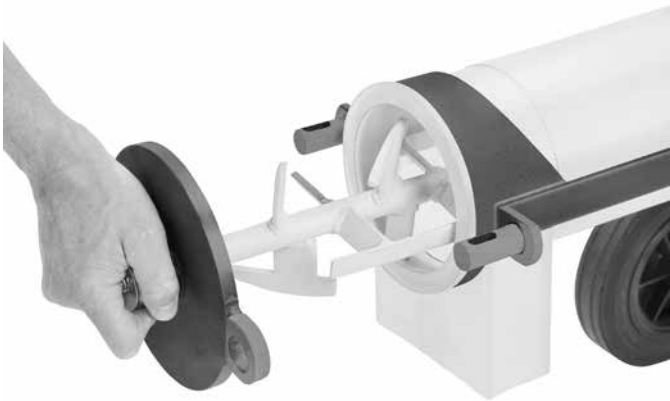
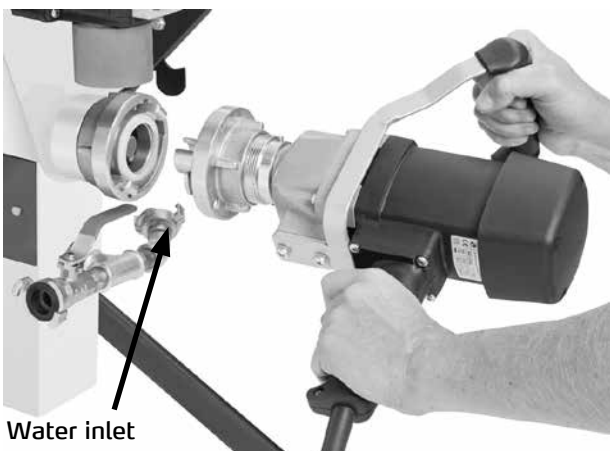


Fig. (3)



Fig. (4)



Water inlet

Fig. (5)



Fig. (6)



Fig. (7)

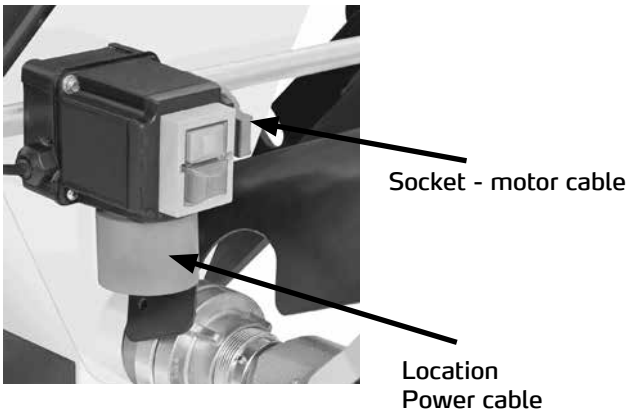


Fig. (8)

### (8) Installation of the water flowmeter

The water flowmeter is used to set the material consistency in an ideal and rational manner, guaranteeing constant mixing results. The flow meter is fitted between the metering valve and the mixing shaft.

Switch off the unit and disconnect the mains cable from the master switch of the unit.

Close the water cock of the water inlet.

Disconnect the hose between the mixing pipe on the GEKA connection on the mixing pipe and the water inlet by undoing the hose clamp and pulling off the hose.

Use the small mounting angle and the fastening screws provided to fit the water flowmeter to the top fastening point on the hopper edge.

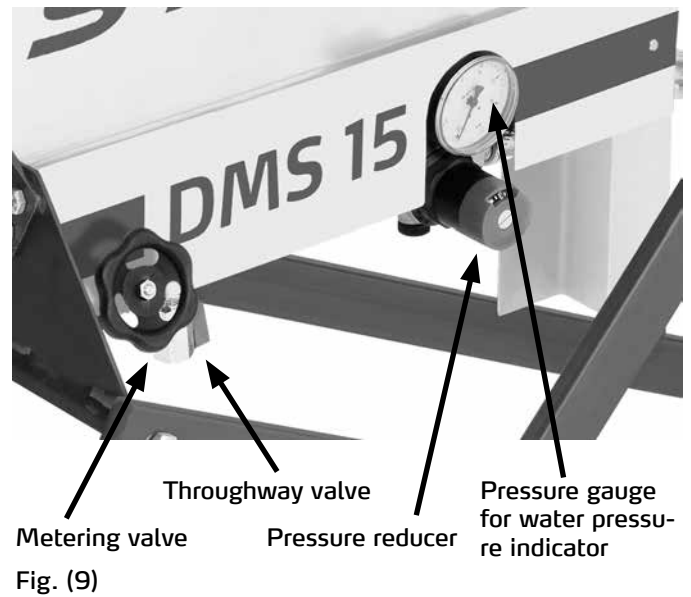
Subsequently fix the bigger mounting angle at the bottom of the mounting point of the cross bracing using the two remaining screws.

Now fit the shorter of the two hoses fitted to the water flowmeter to the water inlet by placing and tightening the hose clamp.

Connect the other hose with the GEKA connection to the counter-piece on the mixing pipe.

Straighten the water flowmeter and then tighten the previously attached fastening screws.

The water flowmeter is now ready for operation.



Attachment points for water flowmeter

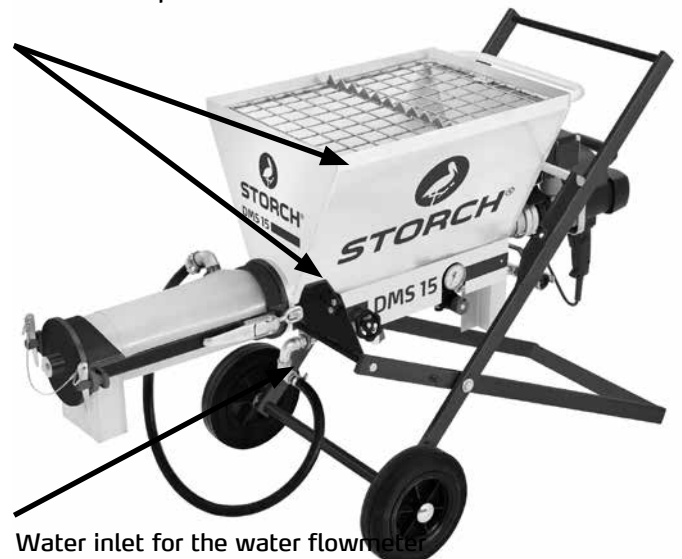


Fig. (10)

## (9) Failures and their potential causes

Failure	Cause	Correction
Mixer does not start up.	No mains voltage.	Check mains voltage.
	Mortar solidified in the mixing pipe.	Clean mixing pipe.
	Motor thermal switch has been triggered.	Motor is hot. Permit to cool down.
Water throughflow is not ensured.	Dirt trap clogged in the GEKA coupling.	Clean the dirt trap.
	Solenoid valve is soiled.	Clean the membrane.
	Solenoid valve is defective.	Have the solenoid valve replaced.
	Pressure reducer is closed.	Set the pressure reducer.
	Metering valve is closed.	Open valve.
	Water inlet on the mixing pipe is soiled or clogged.	Clean water inlet.
Consistency varies.	Pressure reducer sieve is soiled.	Clean pressure reducer sieve.
	Metering shaft is agglutinated.	Clean or replace the metering shaft.

## (10) Warranty conditions

### Warranty conditions

A warranty period of 12 months from the date of purchase/date of invoice applies to our tools for commercial customers. If we have granted an extended warranty period, this period will be noted separately in the operating manual for the equipment in question.

### Claims

If you wish to claim under our warranty or guarantee, please return the complete equipment and your invoice to our logistics centre in Berka, postage paid, or send it to one of our authorised service centres.

### Your rights under our warranty or guarantee

Claims can only be accepted for material defects or manufacturing errors, and only assuming intended use of the appliance. Wear parts (e.g. battery packs, drill bits, etc.) are not covered by such claims. Installation of third party components, improper use and storage, as well as obvious failure to observe the operating instructions will void your warranty.

### Repairs

All repairs have to be conducted on our premises or by an authorised STORCH service centre.

## EC Declaration of Conformity

Name / Address of issuer:                   STORCH Malerwerkzeuge & Profigeräte GmbH  
Platz der Republik 6  
D-42107 Wuppertal

**We herewith declare:**

that the following machine complies with the fundamental health and safety requirements of the EC Directives in terms of its design, construction and version we have brought into circulation.

This warranty loses its validity in case of unauthorised modification of the tool.

Designation of the machine:               Flow mixer DMS 15  
Machine Type:                               Series-wound machine  
Item number:                                 64 34 00

**Applicable Directives:**  
Machinery Directive:                    2006 / 42 / EG  
EC- Electromagnetic Compatibility  
Directive:                                    2014 / 30 / EU

**Representative authorised to compile the technical documentation:**

STORCH Malerwerkzeuge & Profigeräte GmbH  
Platz der Republik 6  
D-42107 Wuppertal  
Germany



Jörg Heinemann  
- Managing Director -

Wuppertal, 04-2016



## Enclosure - Declaration of Conformity

### Title of the underlying standard:

Standard	Status	Title
EN ISO 12100-1	2004	Safety of machines - fundamental terms, general design principles Part (1): Basic terminology, methodology
EN ISO 12100-2	2004	Safety of machines - fundamental terms, general design guidelines Part (1): Technical guidelines
EN 349	2008	Safety of minimum machine distances to prevent squashing of body parts
EN ISO 614-1	2009	Principles of ergonomic design
EN 953	1997	Safety of machine severing protective equipment - general requirements on design and construction of stationary and mobile severing protective equipment
EN 13849-1	2009	Safety of machine-related safety parts of controls Part (1): General design principles
EN 1088	2008	Locking equipment in combination with severing protective equipment
EN 13732-1	2006	Ergonomics of thermal environment - assessment processes for human reactions to contact with surfaces Part (1): Hot surfaces
EN ISO 13857	2008	Safety of machine safety distances against reaching hazard point with the upper and lower extremities
EN 60204-1	2007	Safety of electrical equipment of machines Part (1): General requirements

CZ

## Děkujeme Vám

za důvěru ve firmu STORCH. S nákupem výrobku jste se rozhodli pro kvalitní produkt. Pokud přesto máte podněty na zlepšení nebo možná nějaký problém, tak bychom byli velmi rádi, kdybyste se nám ozvali.

Promluvte si s příslušným externím spolupracovníkem naší firmy nebo se v naléhavých případech obračejte přímo na nás.

## S přátelským pozdravem Servisní oddělení STORCH

Tel.: +49 (0)2 02 . 49 20 - 112  
Fax: +49 (0)2 02 . 49 20 - 244  
bezplatná linka Hotline-servis: 08 00. 7 86 72 47  
bezplatná linka Hotline-objednávky: +49 800. 7 86 72 44  
bezplatný fax-objednávky: +49 800. 7 86 72 43  
(pouze v Německu)

## Obsah

	<u>Strana</u>
1. Rozsah dodávky	42
2. Technické údaje	42
3. Technický popis stroje / popis funkce	42
4. Bezpečnostní pokyny	43
5. Sestavení, montáž a uvedení do provozu	44
6. Čištění	44
7. Protimrazová opatření	44
8. Montáž měřiče průtočného množství vody	46
9. Poruchy a jejich možné příčiny	47
10. Záruční ustanovení	47
11. Prohlášení o shodě ES	48 + 49

## 1. Rozsah dodávky

Průtoková míchačka, Návod k obsluze

## 2. Technické údaje

Síťové napětí / frekvence:	230 V / 50 Hz	Délka celkem	
Jištění:	16 A setrvačné	(směšovací trubka namontovaná):	1.500 mm
Údaje o motoru:	Jednofázový motor	Šířka:	700 mm
	1.300 Watt	Plnicí výška:	880 mm
	230 V, 50 Hz	Celková hmotnost:	45 kg
Mísicí výkon:	až 19 l / min	Připojení vody:	3/4" vodní hadice s GEKA spojkami
	podle zpracovávaného materiálu	Náporový tlak:	minimálně 3,5 baru příp. 2 bary za provozu stroje

## 3. Technický popis stroje

STORCH Průtoková míchačka DMS 15 je vhodná pro zpracování veškerých ze závodu předmíchaných a strojně zpracovatelných suchých malt. Lze namíchat např. minerální lepicí malty tepelně izolačního systému (WDVS), minerální omítky, jemný beton a omítkovou a zdící maltu. V průtokové míchačce se výhradně zpracovává pytlovaný materiál (suchý materiál).

### Popis funkce

Průtoková míchačka má zásobní nádrž, která je oddělena od směšovací trubky. Během provozu je suchý materiál dopravován přes transportní / dávkovací hřídel do směšovací trubky. Ve směšovací trubce se s přidáním vody namíchá malta.

## 4. Bezpečnostní pokyny

Před uvedením stroje do provozu je třeba si důkladně přečíst návod k obsluze.

U stroje smí pracovat pouze školený a zaškolený personál.

Personál obsluhy je zodpovědný za obsluhu a údržbu. Stroj je třeba kontrolovat v pravidelných intervalech (pokud možno před každým uvedením do provozu) ohledně viditelného poškození.

Na stroji se nesmějí provádět žádné změny jako např. nastavby a přestavby.

Je nutno používat pouze originální náhradní díly STORCH, protože jinak není zaručena bezvadná funkce stroje. Tím nelze vyloučit ohrožení osob a materiálu.

Stroj smí být provozován na síti pouze pokud byly veškeré otočné části zajištěny uzavřením a jištěním příslušných komponent.

Stroj musí být nainstalován tak, aby bylo vyloučeno jeho odsunutí nebo překlopení.

Servis stroje smí provádět pouze školený odborný personál nebo autorizované servisní stanice firmy STORCH.

Stroj smí být provozován pouze v technicky bezvadném stavu a rovněž v souladu s určením za dodržování pokynů uvedených v návodu k obsluze.

Při montáži a demontáži je nutno nosit pracovní rukavice a pracovní boty a stroje je třeba odpojit od elektrické sítě.

Při delších přestávkách / přerušení a nepřítomnosti personálu obsluhy je třeba stroj vyčistit, odpojit od elektrické sítě a zajistit stroj proti opětovnému zapnutí.

Stroj odpojte od elektrické sítě a zajistěte proti opětovnému zapnutí, jestliže se budou otevírat komponenty stroje, jako směšovací trubka nebo ochranná mříž např. pro práce na čištění stroje

Elektrické díly zařízení je třeba při čištění stroje chránit před přímým kontaktem s vodou.

Stroj lze provozovat pouze přes ochranný spínač FI.

Při pracích na čištění stroj vždy odpojte elektrické sítě!

U stroje v chodu nesahejte do místa, odkud vytéká materiál.

Stroj nemá žádné závěsné zařízení pro transport jeřábem!

Je třeba dodržovat všeobecné bezpečnostní předpisy a předpisy k preventivní ochraně před úrazem ve stavebnictví.

### **NIKDY NESAHEJTE DO STROJE V CHODU ANI DO STROJE NEVSUNUJTE ŽÁDNÉ PŘEDMĚTY!**

Stroj se připojí k elektrické síti zasunutím síťové zástrčky do vhodné zásuvky.

Elektrická síť musí být v souladu s požadavky předpisů platných v zemi použití a také musí splňovat technické vlastnosti a musí být odborně uzemněna.

Veškerý elektro materiál používaný k připojení musí být vhodný ke stávajícímu použití a musí mít označení „CE“, pokud podléhá Směrnici o nízkém napětí 2006/95/EG, a musí odpovídat požadavkům předpisů platných v zemi použití.

Nedodržování výše uvedených pokynů a upozornění může vést k nenapravitelným škodám na elektrickém vybavení stroje a následně k zániku záruky.

Výrobci odmítají jakékoli ručení za chyby nebo poruchy stroje v důsledku náhlého kolísání napětí mimo dodavatelem stanovené tolerance (napětí  $\pm 10\%$  - frekvence  $\pm 2\%$ ).

## 5. Sestavení, montáž a uvedení do provozu

**POZOR:** Montáž dodatečně připojovaných dílů se smí provádět pouze u stroje odpojeného od elektrické sítě!

### 5.1 Sestavení stroje

- Otevřete pojistnou zástrčku (obr. 1)
- Dolní díl rámu držte nohou na podlaze (obr. 2)
- Horní díl rámu vytáhněte nahoru až zapadne příčná výtzuha u trychtýře na materiál v horním dílu rámu (obr. 2)

**POZOR:** Přesně zkontrolujte, jestli příčná výtzuha bezpečně zapadla, dříve než uvolníte horní díl rámu!

- Pojistnou zástrčku opět zablokujte (obr. 1)
- Smontování probíhá v opačném pořadí kroků.

### 5.2 Montáž směšovací trubky a motoru

- Mísící hřídel zaveďte do pryžové mísící trubky (obr. 3)
- Zaveďte konec mísícího hřídele spolu s pryžovou mísící trubicí do transportního hřídele v trychtýři na materiál
- Oba stahovací uzávěry uzavřete u trychtýře bezpečně a pevně (obr. 4)
- Montáž motoru:

Přípevněte motor pomocí spojky C na kryt trychtýře (obr. 5). Dbejte na to, aby se hnací čep u motoru shodoval s transportním hřídelem v trychtýři a aby přívod síťového kabelu do motoru směřoval po montáži směrem dolů (obr. 7).

- Přívodní vedení vody (krátkou hadicí) spojte s mísící trubicí (obr. 6)
- Namontujte nyní kryt motoru (obr. 7)

### 5.3 Přívod vody

Jako přívodní vedení je třeba použít 3/4" vodní hadici. Při příliš vysokém tlaku vody (např. u připojení na vodní hydrant) snižte tlak u redukčního ventilu. Doporučuje se náporový tlak vody minimálně 3,5 baru (obr. 9).

### 5.4 Připojení k elektrické síti

Průtoková míchačka smí být připojena pouze přes předpisový rozvaděč stavebního proudu s ochranným spínačem FI příp. přes příslušný domovní rozvaděč s ochranným spínačem FI. Je třeba jištění se 16 A setrvačné. Použijte připojovací kabel 3 x 2,5 mm<sup>2</sup>. Aby se zabránilo ztrátám napětí a z toho plynoucím možným škodám, doporučuje se zvolit připojovací kabel ne delší než 50 m.

### 5.5 Bezpečnostní pokyny

- Na ochrannou mříž stroje by se nemělo odkládat více než jeden pytel materiálu.
- Ochrannou mříž a směšovací trubku odmontovat pouze tehdy, když je stroj odpojen od elektrické sítě a má být čištěn
- Veškeré hadice a vedení je třeba pokládat tak, aby bylo co nejvíce vyloučeno nebezpečí klopýtnutí.
- Stroj musí stát na rovné pevné podlaze.
- Stroj nemá žádné závěsné zařízení pro transport jeřábem.

### 5.6 Uvedení do provozu

- Připojovací kabel připojte k elektrické síti (prodlužovací kabel) zastrčte u hlavního spínače (obr. 8) (Kabel není v rozsahu dodávky)
- Kabel motoru zastrčte do zásuvky hlavního spínače (obr. 8)
- Vytvořte připojení vody (obr. 5)
- Krátké přívodní vedení vody oddělte od směšovací trubky (obr. 6)
- Otevřete ventil k dávkování množství vody cca 5 otočení doleva (obr. 9)
- Stroj zapněte levým tlačítkem Zap (obr. 8) až vytéká rovnoměrný proud vody z přívodního vedení vody
- Stroj vypněte červeným tlačítkem (obr. 8) a přívodní vedení vody připojte u směšovací trubky (obr. 6)
- Suchý materiál plňte do trychtýře
- Průtokovou míchačku zapněte zeleným tlačítkem Zap (obr. 8)
- Konzistenci materiálu příslušně nastavte u dávkovacího ventilu (obr. 9)
- Pracovním přestávkám delším než 30 minut je třeba se vyhnout

## 6. Čištění

- Na konci práce vyprázdněte zásobní nádrž stroje
- Stroj vypněte červeným tlačítkem Vyp a odpojte ho od elektrické sítě (obr. 8)
- Odpojte připojení vody (obr. 5 + 6)
- Směšovací trubku a mísící hřídel demontujte a vyčistěte (obr. 3 +4)
- Zásobní nádrž a dávkovací díl vyčistěte (pokud možno za sucha)
- Stroj opět zkompletujte
- Spoje hřídelů je nutno udržovat čisté, suché a bez tuku

## 7. Protimrazová opatření

Otevřením dávkovacího ventilu, uzavírací zátky pod redukčním ventilem a také průtokového ventilu se vypustí voda z armatury (obr. 9).

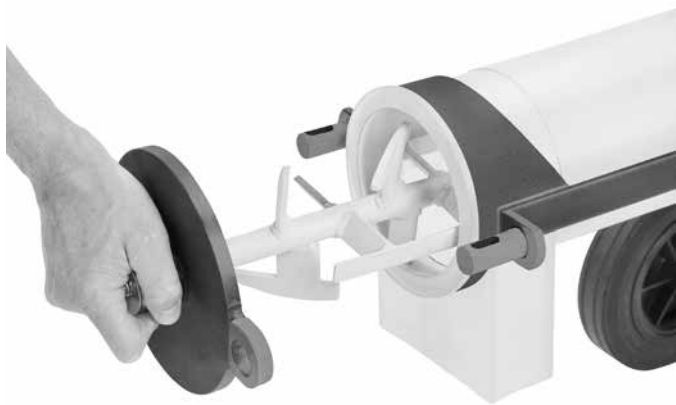


Obr. 1



Příčná výztuha

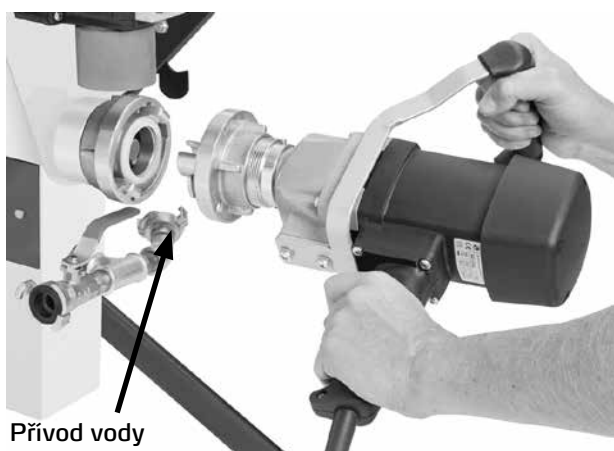
Obr. 2



Obr. 3



Obr. 4



Přívod vody

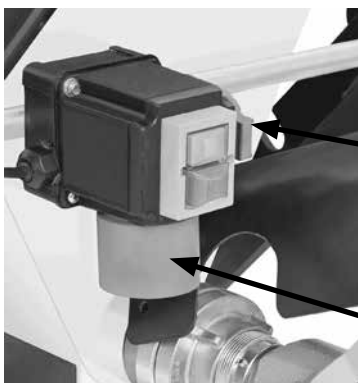
Obr. 5



Obr. 6



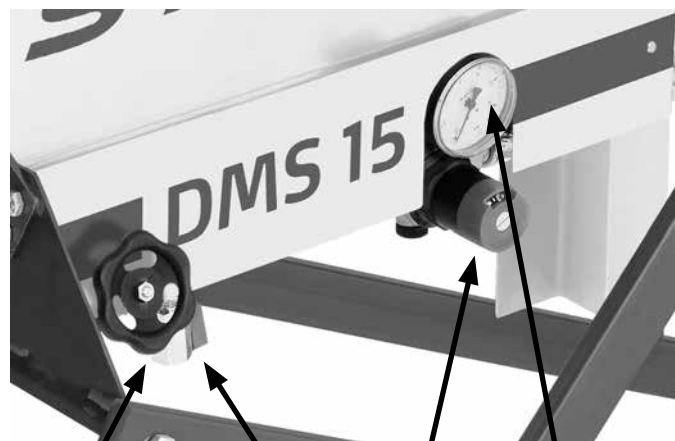
Obr. 7



Zásuvka Kabel motoru

Zásuvné místo  
Připojovací kabel k  
elektrické síti

Obr. 8



Průtokový ventil  
Dávkovací ventil  
Redukční ventil  
Manometr pro ukazatel tlaku vody

Obr. 9

## 8. Montáž měřiče průtočného množství vody

Měřič průtoku vody slouží k optimálnímu a racionálnímu nastavení konzistence materiálu a zaručuje neměnné výsledky míchání. Měřič průtoku se namontuje mezi dávkovací ventil a mísící hřidel.

Vypněte stroj a odpojte připojovací kabel k elektrické síti od hlavního spínače stroje.

Vodní kohout u přívodu vody zavřete.

Uvolněte hadici ke směšovací trubce u připojení GEKA u směšovací trubky a přívodu vody tím že uvolníte hadicovou sponu a hadici stáhněte.

Zafixujte měřič průtočného množství vody malým montážním úhelníkem a dodanými připevňovacími šrouby u připevňovacího bodu nahoře na okraji trychtýře.

Následně zafixujte větší montážní úhelník oběma zbývajícím šrouby dole u montážního bodu příčného plechu.

Nyní připevňte kratší z obou hadic přimontovaných na měřiči průtočného množství vody na přívodní vedení nasunutím a pevně přišroubujte hadicovou sponu.

Druhou hadici s připojením GEKA spojte s protikusem na směšovací trubce.

Vyrovnejte měřič průtočného množství vody a dříve fixované připevňovací šrouby nyní pevně přišroubujte.

Měřič průtočného množství vody je nyní připraven k použití

Připevňovací body  
pro měřič průtočného množství vody



Přívodní vedení vody pro  
měřič průtočného množství vody

Obr. 10

## 9. Poruchy a jejich možné příčiny

Porucha	Příčina	Odstranění
Míchačka nenabíhá	Není síťové napětí	Zkontrolujte síťové napětí
	Malta je zatuhlá ve směšovací trubce	Vyčistěte směšovací trubku
	Motor Termo spínač spuštěn	Motor je horký? Nechte ho vychladnout
Průtok vody není zaručen	Sítka k zachycování nečistot ve spojení GEKA je ucpané	Vyčistěte sítko k zachycování nečistot
	Magnetický ventil je znečištěný	Vyčistěte membránu
	Magnetický ventil je vadný	Magnetický ventil nechte vyměnit
	Redukční ventil je uzavřený	Nastavte redukční ventil
	Dávkovací ventil je uzavřený	Ventil otevřete
	Přívod vody u směšovací trubky je znečištěný nebo ucpaný	Vyčistěte přívod vody
Konzistence kolísá	Sítka redukčního ventilu je znečištěné	Vyčistěte sítko redukčního ventilu
	Dávkovací hřídel je zalepený	Dávkovací hřídel vyčistěte nebo vyměňte

## 10. Záruční ustanovení

### Záruční podmínky

U našich přístrojů platí zákonné záruční lhůty 12 měsíců od data zakoupení/data faktury obchodního konečného zákazníka. Pokud jsou delší lhůty v cestě námi vypsánému prohlášení o záruce, jsou zvláště vyznačeny v návodu k obsluze příslušných přístrojů.

### Uplatňování

V případě záručního příp. garančního případu žádáme, aby bylo zasláno kompletní zařízení dohromady s fakturou do našeho střediska Logisitk Center v Berka nebo do námi autorizované servisní stanice.

### Nárok na záruku příp. garanci

Nároky na záruku existují výhradně u materiálu nebo výrobní vady a také výhradně při používání přístroje v souladu s určeným účelem. Díly podléhající opotřebení (jako např. transportní hřídel v nálevce, mísící hřídel, mísící trubka) nespádají do takovýchto nároků. Veškeré nároky zanikají zamontováním dílů cizího původu, při nepřiměřeném zacházení a skladování a také při zřejmém nedodržování provozního návodu.

### Provádění oprav

Veškeré opravy směji být prováděny výhradně našim závodem nebo servisními stanicemi autorizovanými firmou STORCH.

## Prohlášení o shodě ES

Název / adresa výstavce:                   STORCH Malerwerkzeuge & Profigeräte GmbH  
Platz der Republik 6  
D - 42107 Wuppertal

Tímto prohlašujeme,  
že následně uvedené zařízení na základě své koncepce a druhu konstrukce a také v provedení námi uvedeném do provozu odpovídá příslušným základním bezpečnostním požadavkům a požadavkům k ochraně zdraví směrnic ES.

Při námi neodsouhlasené změně zařízení ztrácí toto prohlášení svou platnost.

Označení zařízení:                   Průtoková míchačka DMS 15  
Typ náradí:                            Sériový stroj  
Výrobek číslo:                        64 34 00

**Použité směrnice**  
Směrnice o strojích:                2006 / 42 / EG  
Směrnice ES Elektromagnetická  
slučitelnost:                        2014 / 30 / EU

### Zplnomocněnec k sestavení technických podkladů:

STORCH Malerwerkzeuge & Profigeräte GmbH  
Platz der Republik 6  
42107 Wuppertal



Jörg Heinemann  
- Jednatel -

Wuppertal, 04-2016



## Zařízení k prohlášení o shodě

Názvy norem, které byly vzaty jako základ:

Norma	Stav	Název
EN ISO 12100-1	2004	Bezpečnost strojů - základní pojmy, všeobecné konstrukční směrnice Díl 1: Základní terminologie, metodologie
EN ISO 12100-2	2004	Bezpečnost strojů - základní pojmy, všeobecné konstrukční směrnice Díl 1: Technické směrnice
EN 349	2008	Bezpečnost strojů - minimální odstupy k zamezení zhmoždění částí těla
EN ISO 614-1	2009	Ergonomie - konstrukční směrnice
EN 953	1997	Bezpečnost strojů - oddělující ochranná zařízení - všeobecné požadavky na ztvárnění a konstrukci pevně stojících a pohyblivých dělicích ochranných zařízení
EN 13849-1	2009	Bezpečnost strojů - díly řízení vztahující se k bezpečnosti Díl 1: Všeobecné konstrukční směrnice
EN 1088	2008	Blokovací zařízení ve spojení s dělicími ochrannými zařízeními
EN 13732-1	2006	Ergonomie termického prostředí - postupy zhodnocení pro reakce lidí při kontaktu s povrchy Díl 1: Horké povrchy
EN ISO 13857	2008	Bezpečnost strojů - bezpečnostní odstupy k zamezení dosažení nebezpečných míst horními a dolními končetinami
EN 60204-1	2007	Bezpečnost strojů - elektrické vybavení strojů Díl 1: Všeobecné požadavky





Art.-Nr.	Bezeichnung
64 34 00	Durchlaufmischer DMS 15
64 34 05	Wasserdruchflussmesser für DMS 15

Art. nr.	Beschrijving
64 34 00	Doorloopmenger DMS 15
64 34 05	Waterdebietmeter voor DMS 15

Référence	Désignation
64 34 00	Malaxeur continu DMS 15
64 34 05	Débitmètre d'eau pour DMS 15

N. art.	Denominazione
64 34 00	Agitatore continuo DMS 15
64 34 05	Flussometro per DMS 15

Art. no.	Description
64 34 00	Flow mixer DMS 15
64 34 05	Water flowmeter for DMS 15

Výr. č.	Označení
64 34 00	Průtoková míchačka DMS 15
64 34 05	Měřič průtoku vody pro DMS 15



Malerwerkzeuge & Profigeräte GmbH

Platz der Republik 6  
D-42107 Wuppertal  
Telefon: +49 (0)2 02 . 49 20 - 0  
Telefax: +49 (0)2 02 . 49 20 - 111  
info@storch.de  
www.storch.de

H 002608  
12-2018