



**Duofräse SSF 1200**

**Duofrees SSF 1200**

**Fraiseuse double SSF 1200**

**Fresatrice Duo SSF 1200**

**Milling machine Duo SSF 1200**

**Dvojitá fréza SSF 1200**

DE

NL

FR

IT

GB

CZ



DE

### Vielen Dank

für Ihr Vertrauen zu STORCH. Mit dem Kauf haben Sie sich für ein Qualitäts-Produkt entschieden. Haben Sie trotzdem Anregungen zur Verbesserung oder aber vielleicht einmal ein Problem, so freuen wir uns sehr, von Ihnen zu hören.

Bitte sprechen Sie mit Ihrem Außendienst-Mitarbeiter oder in dringenden Fällen auch mit uns direkt.

### Mit freundlichen Grüßen STORCH Service Abteilung

Telefon: +49 (0)2 02 . 49 20 - 112  
Fax: +49 (0)2 02 . 49 20 - 244  
kostenlose Service-Hotline: 08 00. 7 86 72 47  
kostenlose Bestell-Hotline: 08 00. 7 86 72 44  
kostenloses Bestell-Fax: 08 00. 7 86 72 43  
(nur innerhalb Deutschlands)

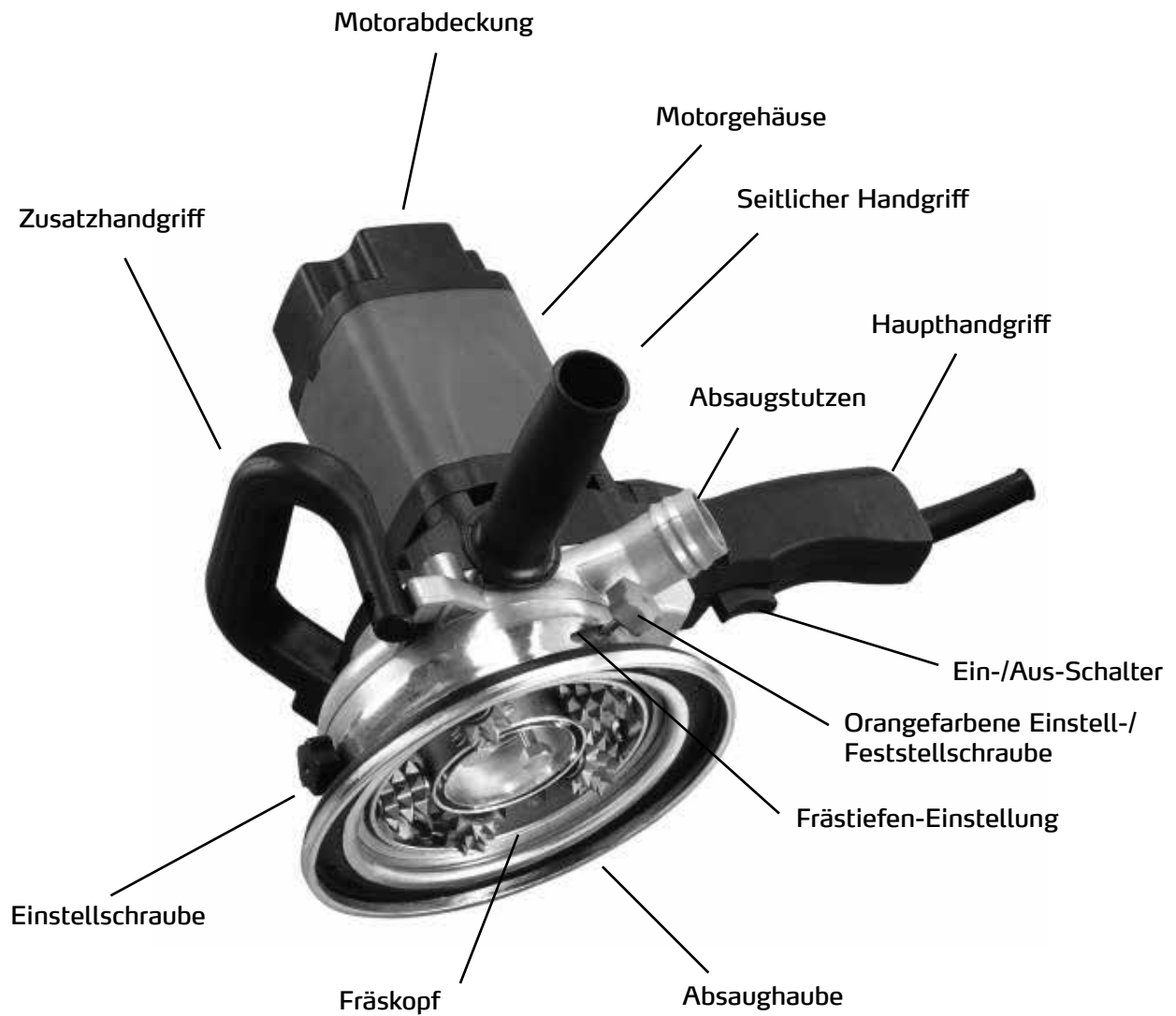
Inhaltsverzeichnis	Seite
Technische Daten	2
Gerätebeschreibung	3
Allgemeine Sicherheitshinweise	4
Service	5
Liefererumfang	6
Frästiefeneinstellung	6
Absaugstutzen	7
Ausbau Fräskopf	7
Auswechseln der Frässterne	8
Ersetzen der Kohlebürste	9
Einbau des Diamantschleiftellers	9
Wartung und Pflege	10
Schaltplan	10
Explosionszeichnung	11
Stückliste	11
Garantie	12
EG-Konformitätserklärung	13

### Technische Daten:

Stromversorgung	230V / 50Hz
Eingangsleistung	1.200 Watt
Absicherung	6,5 A
Leerlaufdrehzahl	2800 U/min
Größe Fräskopf	125 mm
Frästiefeneinstellung / Tiefenbegrenzer	1 - 6 mm
Gewicht	5,4 kg

**Angaben ohne Gewähr! Technische Änderungen und Irrtümer vorbehalten!**

## Gerätebeschreibung DUOfräse SSF 1200



## Allgemeine Sicherheitshinweise

### Vor der 1. Inbetriebnahme lesen Sie bitte diese Bedienungsanleitung

#### Arbeitsplatz

Den Arbeitsplatz sauber und gut belüftet halten.

Die SSF 1200 nicht in Bereichen mit Explosionsgefahr verwenden, z. B. in der Nähe von entzündbaren Flüssigkeiten, Gasen oder Staub. Elektrowerkzeuge erzeugen Funken, welche Staub oder Dämpfe entzünden können.

Weitere Personen während der Arbeit mit einem Elektrowerkzeug fernhalten. Ablenkungen können den Verlust der Kontrolle zur Folge haben.

#### Elektrische Sicherheit

Um elektrische Gefahren zu vermeiden, niemals Änderungen am Netzstecker vornehmen. Das Gerät nicht mit Adaptersteckern verwenden.

Körperkontakt mit geerdeten Oberflächen wie z. B. Rohren, Heizkörpern, usw. meiden.

Bei Körperkontakt zu geerdeten Oberflächen besteht erhöhte Stromschlaggefahr.

Gerät nicht dem Regen oder der Feuchtigkeit aussetzen. In das Gerät gelangendes Wasser erhöht die Stromschlaggefahr.

Das Kabel nicht zweckentfremden. Das Kabel nicht zum Tragen oder Ziehen des Gerätes verwenden, zum Ziehen des Netzsteckers nicht am Kabel ziehen. Das Kabel von Hitze, Öl, scharfen Kanten oder beweglichen Teilen fernhalten. Beschädigte Kabel unverzüglich ersetzen. Beschädigte oder verwickelte Kabel erhöhen die Stromschlaggefahr.

Beim Betrieb des Gerätes im Freien ein für den Außenbereich geeignetes Verlängerungskabel verwenden. Die Verwendung eines für den Außenbereich geeigneten Verlängerungskabels reduziert die Stromschlaggefahr.

#### Persönliche Sicherheit

Bei Einsatz der Gerätes aufmerksam und konzentriert arbeiten und Vernunft walten lassen. Das Werkzeug nicht bei Müdigkeit oder unter Einfluss von Drogen, Alkohol oder Medikamenten verwenden. Ein Moment der Unachtsamkeit beim Arbeiten mit dem Gerät kann zu schweren Körperverletzungen führen. Schutzausrüstung verwenden. Stets Augenschutz tragen.

Durch eine den Bedingungen entsprechende Schutzausrüstung wie beispielsweise Staubmasken, rutschfeste Sicherheitsschuhe, Schutzhelm oder Gehörschutz wird das Verletzungsrisiko verringert.

Eine unbeabsichtigte Inbetriebnahme vermeiden. Vor dem Anschließen des Geräts sicherstellen, dass der Schalter in der Position OFF ist.

Das Tragen von Werkzeugen mit dem Finger auf dem Schalter oder das Anschließen von Werkzeugen, deren Schalter sich in der EIN-Position befindet, kann zu Unfällen führen.

Vor dem Einschalten des Gerätes Werkzeuge oder Schlüssel entfernen. Ein an einem drehenden Bauteil belassenes Werkzeug oder Schlüssel kann zu Körperverletzungen führen.

Keine Selbstüberschätzung. Jederzeit auf einen sicheren Stand achten und das Gleichgewicht halten. Die ermöglicht eine bessere Kontrolle des Elektrowerkzeugs in unerwarteten Situationen.

Geeignete Kleidung tragen. Tragen Sie keine weite Kleidung oder Schmuck. Haare, Kleidung und Handschuhe von beweglichen Teilen fernhalten. Weite Kleidung, Schmuck oder langes Haar können von beweglichen Teilen erfasst werden.

Den Anschluss an eine Staubabsaugung sicherstellen.

#### Sorgfältiger Umgang und Gebrauch des Gerätes

Die SSF 1200 nicht überlasten. Das Gerät nur für den bestimmungsgemäßen Einsatz benutzen. Das Gerät nicht benutzen wenn Beschädigungen vorhanden sind. Den Netzstecker ziehen, bevor Sie Einstellungen vornehmen, Zubehör wechseln oder das Gerät einlagern. Durch diese Vorsichtsmaßnahme wird ein unbeabsichtigtes Starten des Werkzeugs verhindert. Elektrowerkzeuge außerhalb der Reichweite von Kindern aufbewahren. Nicht zulassen, dass Personen das Elektrowerkzeug benutzen, welche mit diesem nicht vertraut sind oder diese Anweisungen nicht gelesen haben. Elektrowerkzeuge sind bei unsachgemäßer Handhabung gefährlich, wenn sie von nicht eingewiesenen Personen benutzt werden.

Elektrowerkzeuge müssen gepflegt werden. Kontrollieren Sie alle beweglichen Teile auf freien Lauf und richtige Justierung. Sind Teile beschädigt und liegen Beinrchtigungen für den einwandfreien Betrieb vor, lassen Sie dieses vor Gebrauch reparieren. Viele Unfälle sind die Folge von schlecht gewarteten Elektrowerkzeugen.

Schleif- und Fräswerkzeuge sauber halten.

Frässtern und Schleifscheiben nur wie in dieser Bedienungsanleitung beschriebenen Montageanleitung montieren. Keine Veränderungen am Gerät oder Zubehör vornehmen.

#### Service

Das Gerät ausschließlich von autorisierten Vertragspartnern der Fa. STORCH und nur mit Verwendung von Original-Ersatzteilen reparieren lassen. Dadurch wird die Sicherheit des Gerätes gewährleistet.

Falls das Netzkabel des Elektrowerkzeugs beschädigt ist, muss es durch den o. g. Kundendienst ersetzt werden.



**Achtung!**

**ACHTUNG:** Darauf achten, dass während des Einsteckens oder Ziehens des Netzsteckers kein Fingerkontakt mit den Anschlüssen des Netzsteckers besteht, um die Verletzungs- oder Lebensgefahr durch Stromschlag zu vermeiden.



**Achtung!**

**ACHTUNG:** Bei unsachgemäßer Erdung der Stromversorgung kann ein Stromschlag ausgelöst werden, besonders bei Verwendung in feuchten Bereichen, in der Nähe von Rohrleitungen oder im Freien. Im Falle eines Stromschlags entstehen möglicherweise Sekundärgefahren, z.B. durch Handkontakt mit dem Fräs- / Schleifkopfgehäuse.

**Motorsicherheit**

**Achtung:** Zur Vermeidung von Motorschäden muss dieser Motor regelmäßig ausgeblasen oder ausgesaugt werden, um eine Beeinträchtigung der Motorbelüftung durch Staub zu verhindern.

1. Das Werkzeug ist an eine Stromversorgung mit 230 V / 50 Hz anzuschließen.
2. Wenn der Motor nach Schalten des Ein/Aus Schalters nicht startet, den Schalter umgehend in die "OFF"-Position bringen, den Netzstecker ziehen und das Gerät auf Defekt überprüfen.
3. Sollte der Motor während des Fräsens plötzlich blockieren, den Ein/Aus Schalter loslassen und den Netzstecker des Werkzeugs ziehen. Der Motor kann wieder gestartet werden.
4. Das Gerät ist mit einem Thermoschalter ausgestattet. Aus nachstehenden Gründen kann dieser auslösen und schützt das Gerät vor Beschädigungen:
  - Motor ist überlastet - Überlastung kann auftreten, wenn das Werkzeug innerhalb kurzer Zeit zu häufig Ein- und Ausgeschaltet wird.
  - Ein zu hoher Druck wird auf das Gerät ausgeübt.
  - Die Netzspannung ist zu hoch oder zu niedrig. Die Nennspannung darf laut Typenschild nicht um mehr als 10% über- oder unterschritten werden.
  - Zu langes Verlängerungskabel
  - Zu geringer Adernquerschnitt
  - Die Lüftungsschlitze verstopft sind



**Verlängerungskabel**

**HINWEIS:** Achten Sie darauf, dass ein passendes Verlängerungskabel in einwandfreiem Zustand verwendet wird. Ausschließlich 3-Adrige Verlängerungskabel mit entsprechenden Steckern und dem Gerätestecker entsprechenden Steckdosen verwenden. Die Verwendung von Verlängerungskabeln führt zu Leistungsverlust. Um diesen minimal zu halten und Überhitzung des Gerätes zu verhindern, ist der Mindestadernquerschnitt von 2,5 mm<sup>2</sup> zu gewährleisten.

**Vor dem Einsatz der Gerätes**

**ACHTUNG:** Bei Schleif- und Fräsarbeiten entstehen-



**Achtung!**

de Stäube sind Gesundheitsschädlich. Nur in gut belüfteten Bereichen arbeiten und vorschriftsmäßige persönliche Sicherheitsausrüstung wie Atemschutzmasken tragen.

**Auspacken**

**Die SSF 1200 wird komplett in einem Transportkoffer geliefert.**

- Den Koffer und alle losen Teile aus dem Karton entnehmen.
- Den Kofferinhalt auf Vollständigkeit überprüfen und alle Teile einer sorgfältigen Sichtprüfung unterziehen.
- Fehlende oder defekte Teile sofort reklamieren.

**ACHTUNG:** Falls irgendwelche Teile fehlen, darf die Schleif- und Sanierungsfräse nicht in Betrieb genommen werden, bis die fehlenden Teile ersetzt werden. Andernfalls kann es zu schweren Verletzungen kommen.



**Achtung!**

**Lieferumfang**

▪ Duofräse SSF 1200 mit pyramidenförmigen Fräsräder

- Diamantschleifscheibe
- Montagesatz für Diamantschleifscheibe (enthält: lange Spann-Schraube, Unterlegscheibe, Distanzhülse, Konterschlüssel)
- Seitlicher Handgriff
- Innensechskantschlüssel
- Fräskopfabzieher
- Universal-Staubsaugeranschlussadapter
- Transportkoffer
- Bedienungsanleitung

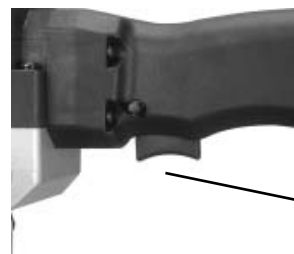
**HINWEIS:** Darauf achten, dass die Netzspannung der auf dem Typenschild des Gerätes angegebenen Spannung entspricht, und dass der Schalter sich in der "OFF"-Position befindet, bevor das Gerät mit dem Netz verbunden wird.



**Einschalter mit Einschaltsperr**

Ein - Die Einschaltsperr betätigen, dann zum Starten den Einschalter drücken.

**HINWEIS:** Wenn die Einschaltsperr nicht zuerst betätigt wird, startet das Gerät nicht. Aus - Zum Ausschalten den Einschalter loslassen.



Ein-/Ausschalter „ON/OFF“



### Achtung!

Achtung: Niemals in den Schleif- oder Frässkopf fassen! Nach dem Ausschalten des Geräts läuft der Schleif- / Fräßkopf noch eine Zeit lang nach. Darauf achten, dass keine Körperteile mit rotierenden Teilen in Berührung kommen. Das Werkzeug nicht ablegen, während sich der Kopf noch dreht!

### Einsatz des Gerätes

Zur sicheren Bedienung dieses Gerätes ist eine beidhändige Bedienung für maximalen Schutz und Standfestigkeit beim Anlauf- und Betriebsdrehmoment erforderlich. Um den Verlust der Kontrolle und damit eventuell einhergehende Verletzungen zu vermeiden, das Gerät sicher MIT BEIDEN HÄNDEN halten. Zum Schutz vor Augenverletzungen eine geeignete Schutzbrille tragen.



### Achtung!

ACHTUNG: Das Netzkabel hinter dem Bediener führen und vom Schleifbereich fernhalten, um Verwicklungen und Beschädigungen zu verhindern.

Der seitliche Handgriff kann an beiden Seiten des Gerätes montiert werden.



### Achtung!

Achtung: Niemals zu hohen Druck auf das Gerät ausüben. Das Gerät schleifen lassen.

### Frästiefeneinstellung

Durch Verschieben der Absaughaube lässt sich die Frästiefe erhöhen oder verringern. Dazu müssen die zwei schwarzen Einstellschrauben gelöst werden. Die orangefarbene Feststellschraube ist ausschließlich zur Arretierung des Fräßkopfes im Falle des Aus- oder Einbaus einzuschrauben! Die Schraube ist während des Betriebes immer in gelöstem Zustand.

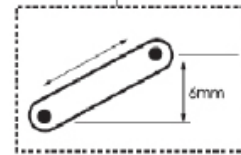
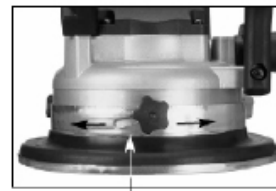


### Achtung!

ACHTUNG: Die orangefarbene Feststellschraube darf zum Einstellen der Frästiefe nicht angezogen werden. Das Einschalten des Gerätes bei angezogener Feststellschraube beschädigt den Fräskopf und beeinflusst die Leistung des Gerätes negativ! Prüfen Sie nach Ziehen des Netzsteckers durch Drehen des Fräßkopfes von Hand die Freigängigkeit bevor das Gerät in Betrieb genommen wird.

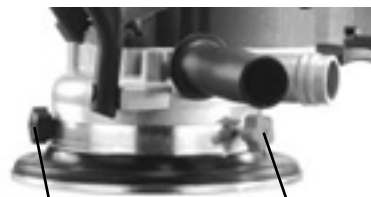


HINWEIS: Die Frästiefe kann von 1 mm bis 6 mm Abtragsstärke justiert werden.



### Frästiefeneinstellung

1. Das Gerät ausschalten.
2. Den Netzstecker ziehen.
3. Das Gerät auf das Motorgehäuse stellen.
4. Die 2 schwarzen Einstellschrauben lösen und Absaughaube drehen, um die gewünschte Frästiefe einzustellen. (Die orangefarbene Feststellschraube wird nicht betätigt). Siehe Abbildung.
5. Die 2 schwarzen Einstellschrauben wieder festziehen.



Schwarze Einstellschraube

Orangefarbene Feststellschraube

### Absaugstutzen

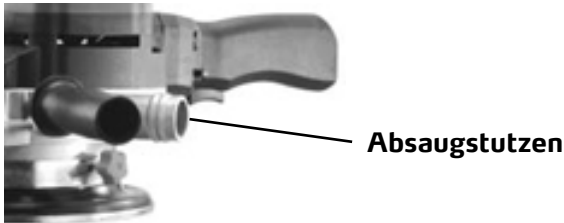


### Achtung!

ACHTUNG: Der beim Schleifen oder Fräsen entstehende Staub kann gesundheitsschädlich sowie entflammbar oder explosiv sein. Zum Betrieb der Schleif- und Sanierungsfräse SSF 1200 sollte immer ein leistungsstarker Staubsauger angeschlossen werden (VacTec 25, Art.-Nr. 651500). Zusätzlich tragen Sie bitte immer eine persönliche Schutzausrüstung (Handschuhe / Atemschutzmaske / Schutzbrille / Schutzanzug). Für eine optimale Be- und Entlüftung des Arbeitsbereiches ist zu sorgen.

Die Standzeit der Fräsräder wird durch das Absaugen von Staubpartikeln wesentlich erhöht. Hinweis: Das Absaugvermögen des Schleifgutes ist abhängig von der Saugleistung des Staubsaugers und den auszuführenden Arbeiten. Bei weichen Untergründen und einem hohen Materialabtrag bei Fräsarbeiten (z. B. sandigem Putz) lässt sich ein Austritt von Frässgut aus der Absaughaube nicht vermeiden. Bei großen Abtragsmengen empfiehlt sich der Einsatz des Grobschmutz-Auffangbehälters von STORCH (Art.-Nr. 628100)

Der Saugschlauch des Staubsaugers wird auf den Absaugstutzen der SSF 1200 aufgesteckt. Je nach Größe des Saugschlauchs nutzen Sie den im Lieferumfang befindlichen Saugschlauchadapter.



### Der Randausschnitt

Durch einen Randausschnitt am Gerätegehäuse erlaubt die SSF 1200 das randnahe Schleifen mit dem Diamantschleifscheibe. Dazu muss die Absaughaube vom Gerätegehäuse abmontiert werden, indem die 2 schwarzen Einstell- und die orangefarbene Feststellschraube demontiert werden.

Einsatzbeispiele: Z. B. Boden- und Wandecken, an Türzargen im Boden und Wandbereich



#### Achtung!

Achtung: Das Einsatz der SSV 1200 zum randnahe Schleifen ist ausschließlich für den Einsatz mit dem Diamantschleifteller gedacht. Eine Tifenbrenzung ist durch die Demontage der der Absaughaube nicht möglich.

Ebenso ist die Absaugung von Schleifgut stark reduziert. Schutzbrille tragen und Arbeitshandschuhe anziehen!

Absaughaube sofort wieder montieren, sobald die Arbeiten für randnahe Schleifen beendet sind. Niemals ohne Absaughaube arbeiten wenn die Frästerne montiert sind.



### Ausbau des Fräskopfes

**VORSICHT:** Vor der Arbeit am Fräskopfe das Gerät ausschalten und den NETZSTECKER ZIEHEN.

**VORSICHT:** Der Fräskopf kann sich während des Betriebs stark erwärmen. Vor dem Auswechseln den Fräskopf abkühlen lassen.



**HINWEIS:** Die orangefarbene Feststellschraube links vom Saugstutzen ist länger als die zwei schwarzen Einstellschrauben.

1. Das Gerät mit dem Motorgehäuse auf eine ebene und stabile Arbeitsfläche legen.
2. Die orangefarbene Feststellschraube festziehen (im Uhrzeigersinn). Damit wird der Fräskopf blockiert.
3. Mit Hilfe des Innensechskantschlüssels die mittlere Spansschraube lösen und mit Unterlegscheibe ausbauen.

**Wichtig:** Anschließend die orangefarbene Feststellschraube wieder lösen, um den Fräskopf freizugeben.

Mittlere Spansschraube lösen



4. Zum Lösen des Fräskopfes nutzen Sie den im Lieferumfang befindlichen Abzieher, den Sie unter die Schraubenöpfe der 2 vorstehenden Passschrauben einhaken. Indem Sie den Abzieher nun in den Uhrzeigersinn drehen, drücken Sie den Fräskopf vom Gerät ab. Dann den Fräskopf entnehmen.
5. Zur Montage gehen Sie in umgekehrter Reihenfolge vor.



Abzieher

### Auswechseln der Frässterne

Es stehen 2 unterschiedliche Frässterneätze zur Verfügung:

- Pyramidenförmige Frässterne (Lieferumfang): Für Fräsarbeiten auf harten Untergründen. Es entsteht ein rauer Untergrund.
- Abgewinkelte Frässterne (Option): Für Fräsarbeiten auf weicheren Untergründen. Es entsteht ein leicht rauer Untergrund.



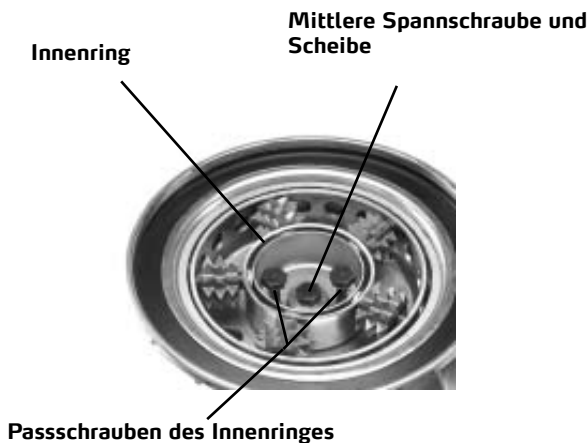
### Achtung!

**VORSICHT:** Vor dem Auswechseln der Frässterne das Gerät ausschalten und den Netzstecker ziehen.

**HINWEIS:** Verminderte Abtragleistung ist ein Anzeichen von Verschleiß und weist darauf hin, dass die Frässterne ersetzt werden müssen.

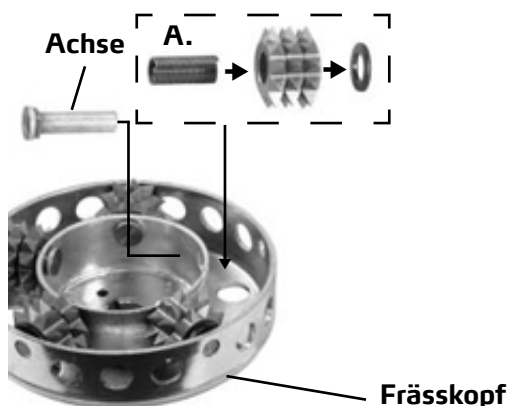
Gehen Sie zunächst vor wie im vorherigen Kapitel „Ausbau des Fräskopfes“ beschrieben.

Bevor Sie die orangefarbene Feststellschraube lösen, lösen (nicht ausdrehen) Sie zuerst die 2 Passschrauben des Innenrings. Danach lösen Sie die Orangefarbene Feststellschraube und entfernen mit dem Abzieher (wie oben beschrieben) den Fräskopf aus dem Gerät, drehen die 2 Passschrauben von Hand aus und entfernen den Innenring.

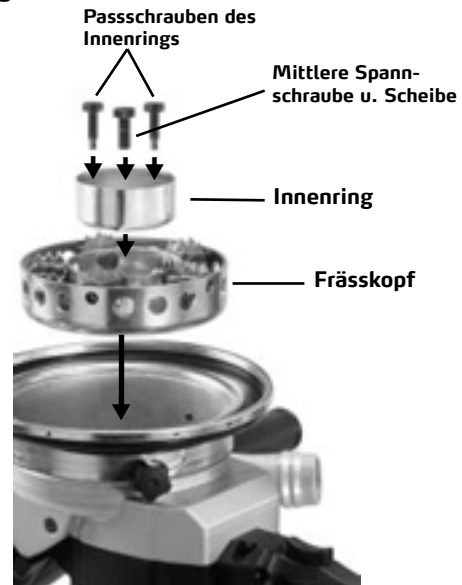


### Ausbau:

1. Die Achse nach innen ziehen und den Frässternesatz herausnehmen.
2. Den Vorgang bei den anderen 4 Frässternesätzen wiederholen.
3. Bei Montage neuer Frässterne auf richtige Montagereihenfolge achten (siehe A).
4. Beim Austausch immer den kompletten Frässternesätze ersetzen.
5. Die Frässterne auf korrekte Montage und Freilauf kontrollieren.



6. Nach der Montage der neuen Frässternesätze die Montage des Fräskopfes und des Innenrings in umgekehrter Reihenfolge vornehmen (s. Abbildung). Zum festziehen der mittleren Spannschraube und der Passschrauben nach einsetzen des Fräskopfes den Fräskopf mit der orangefarbenen Feststellschraube fixieren.



### Achtung!

**Achtung:** Vor Inbetriebnahme die orangefarbene Feststellschraube lösen und den ordnungsgemäßen Lauf des Fräskopfes durch manuelles Drehen kontrollieren. Darauf achten, dass die Spann- und Passschrauben fest angezogen sind.

### Einbau der Diamantschleifscheibe

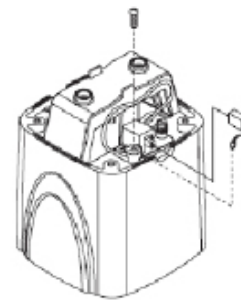
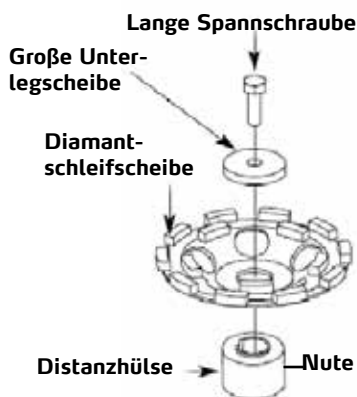
Es stehen 2 unterschiedliche Diamantschleifscheibe zur Verfügung:

- Diamantschleifscheibe „gold“ (Lieferumfang): Schleifen und egalisieren von harten Untergründen wie z. B. Beton, Ziegel, Kalksandstein, Sandstein, Basalt. Es bleibt ein rauer Untergrund zurück.
- Diamantschleifteller „rot“ (Option): Zum Schleifen von weicheren Untergründen wie z. B. Porphyr, Schiefer, Kleberreste, und Schutzanstriche. Es bleibt ein leicht rauer Untergrund

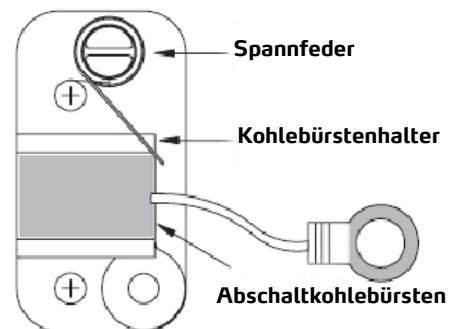
1. Den Fräskopf entsprechend den obenstehenden Anleitung unter "Ausbau des Fräskopfes" ausbauen.
2. Die Distanzscheibe von der Achse entnehmen und bei dem Fräskopf aufbewahren. Die Passfeder (kleiner Splint) an der Achse belassen.
3. Die Aussparung der Distanzhülse auf die Passfeder ausrichten und mit der Nute nach oben auf die Achse aufsetzen.



4. Anschließend die Diamantschleifscheibe auf die Distanzhülse auflegen, dann die große Unterlegscheibe auf die Scheliftscheibe legen und diese mit der langen Spanschraube fest montieren.
5. Mit dem Kontermutterschlüssel in 2 der Öffnungen in der Scheibe eingreifen, um ein Mitdrehen zu verhindern und mit dem Innensechskant-schlüssel die lange Spanschraube anziehen.



Bei Erreichen der Verschleißgrenze der Abschaltkohlebürsten wird das Werkzeug automatisch abgeschaltet und somit der Motor geschützt. Falls das Gerät ohne ersichtlichen Grund abschaltet, müssen die Kohlebürsten kontrolliert/ersetzt werden.



### Ersetzen der Kohlebürsten

Kohlebürsten sind Verschleißteile und müssen bei Erreichen ihrer Verschleißgrenze ersetzt werden.



**Achtung:** Vor Öffnen des Gerätegehäuses Netzstecker ziehen. Die Kohlebürsten immer paarweise ersetzen.

#### Achtung!

1. Die vier Gehäuseschrauben lösen und die Abdeckung abnehmen.
2. Mit Hilfe einer Zange die Kohlebürstenfeder vorsichtig nach oben drücken und die abgenutzte Kohlebürste aus dem Kohlebürstenhalter ziehen.
3. Zum Ausbau der Kohlebürstenführung die Schraube lösen. Die abgenutzte Kohlebürste kann nun entnommen werden.
4. Eine neue Bürste einsetzen. Montage in umgekehrter Reihenfolge vornehmen.
5. Die Abdeckung wieder anbringen.



**HINWEIS:** Zum Einsetzen derselben Bürsten zunächst sicherstellen, dass die Bürsten genauso eingesetzt werden, wie sie entnommen wurden. Andernfalls kann in Folge einer Einlaufperiode die Motorleistung reduziert und der Bürstenverschleiß erhöht werden. Um die einwandfreie Funktion und Verlässlichkeit zu gewährleisten, wird empfohlen alle Reparaturen sowie eine vollständige Reinigung und Abschmierung des Gerätes mindestens einmal im Jahr bei einer autorisierten STORCH Service-Station zu veranlassen.

## Wartung und Reinigung der Schleif- und Sanierungsfräse



**ACHTUNG:** Vor allen Arbeiten am Gerät den Netzstecker ziehen, um das Risiko von Verletzungen infolge von unerwartetem Anlauf oder Stromschlag auszuschließen.

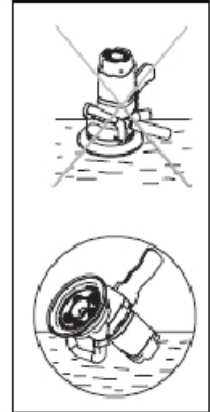
### Achtung!

Das Gerät sauber halten. Regelmäßig von Fräss- und Schleifstaub befreien und mit Druckluft durch die Belüftungsöffnung ausblasen. Auf beweglichen Teilen angesammelten Staub entfernen.

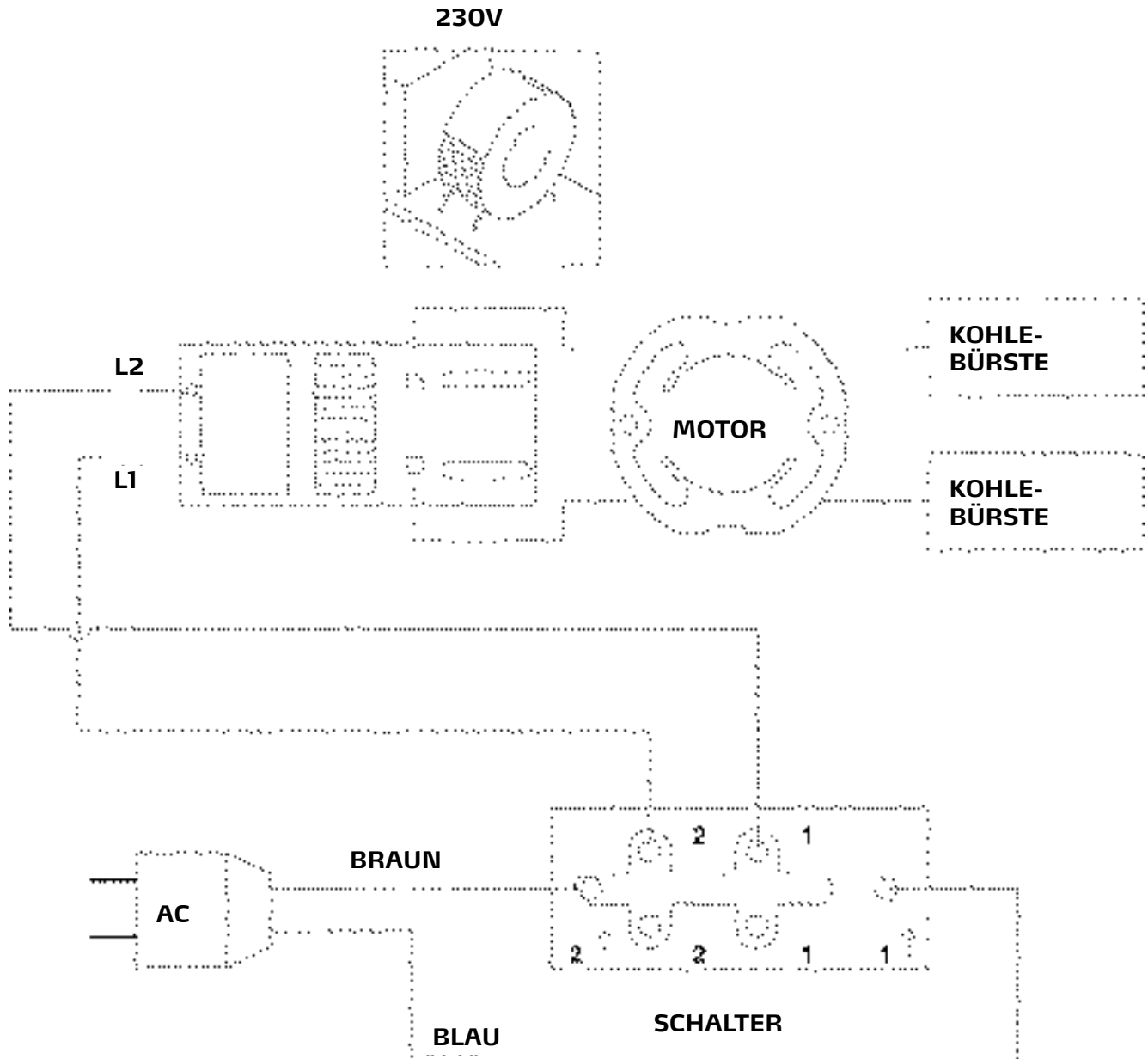
Darauf achten, dass das Gerät ordnungsgemäß arbeitet. Schrauben und Bolzen regelmäßig auf festen Sitz prüfen.

### Lagerung des Gerätes

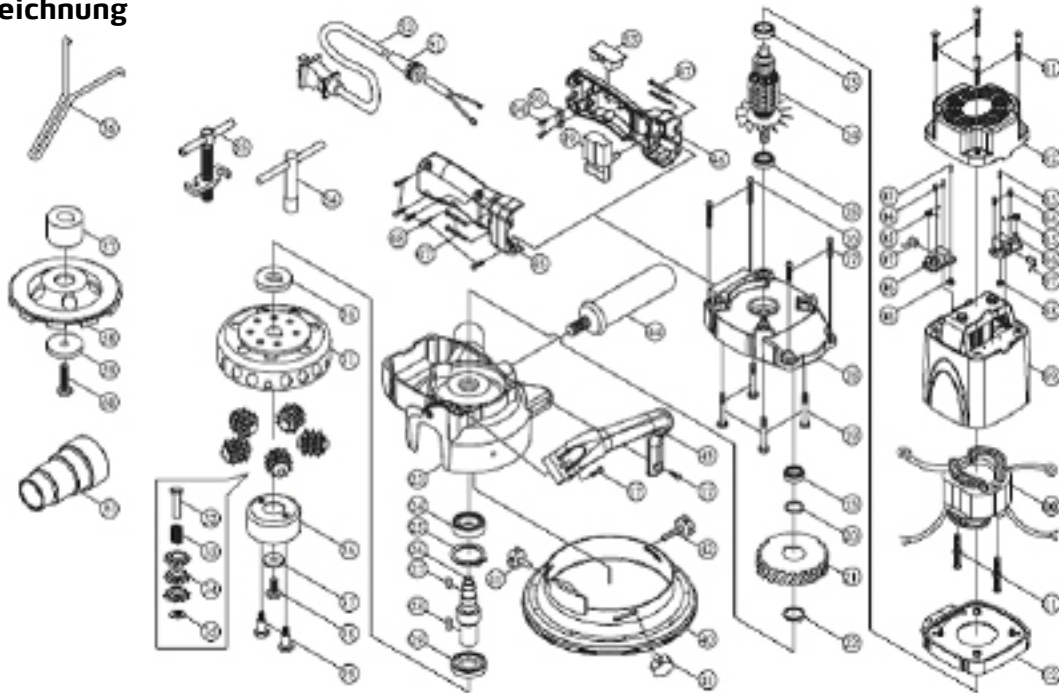
**WICHTIG:** Wenn die Schleif- und Sanierungsfräse nicht benutzt wird, darf sie NICHT auf der Absaughaube oder auf der Motorabdeckung stehend gelagert werden (s. Abbildung)



### Schaltplan



## Explosionszeichnung



Art.-Nr.	Bezeichnung		Stk.	Art.-Nr.	Bezeichnung		Stk.
1	Schraube	M5 x 25	4	32	Achse		5
2	Abdeckung		1	33	Feder	Ø 1,2 x ø 10,5 x 24 l x 20 t	
3	Schraube	M4 x 10	2	34	Hartmetallfräsrads		15
4	Schraube	M4 x 12	6	35	Druckscheiben	Ø10.5 X ø18 x 2	5
5	Feder		2	36	Innenring		1
6	Kohlebürstenhalter		2	37	Spindelscheibe	Ø23 x ø9 x 5	1
7	Kohlebürste		2	38	Kurze spannschraube	M8 x 25	1
8	Sechskantmutter	M4	2	39	Passschraube	M5	2
9	Motorgehäuse		1	40	Absaughaube		1
10	Stator		1	41	Einstellschraube	M5 x 7	2
11	Schraube m. Unterlegscheibe	M5 x 60	2	42	Spindel-feststellschraube	M5 x 15	1
12	Gebälseabdeckung		1	43	Vordergriff		1
13	Kugellager	608 2rs	2	44	Seitlicher handgriff		1
14	Anker	7t	1	45	Griffabdeckung - rechts		1
15	Kugellager	6001 2rs	1	46	Griffabdeckung - links		1
16	Schraube m. Unterlegscheibe	M5 x 35	2	47	Schraube	M4 x 35	4
17	Schraube m. Unterlegscheibe	M5 x 20	4	48	Schraube	M4 x 20	5
18	Getriebepatte		1	49	Schalter		1
19	Schraube m. Unterlegscheibe	M5 x 40	4	50	Kabelschelle		1
20	Federring	S-14	1	51	Kabelbewehrung		1
21	Zahnrad	67t	1	52	Netzkabel		1
22	Federring	S-17	1	53	Überlast / emv-gerät		1
23	Getriebegehäuse		1	54	Innensechskantschlüssel		1
24	Kugellager	6003 2rs	1	55	Fräskopfabzieher		1
25	Federring	R-35	1	56	Kontermutter-schlüssel		1
26	Spindel		1	57	Distanzhülse	Ø18 x ø40 x 28.5	1
27	Passfeder	5 X 8	1	58	Diamantschleifscheibe		1
28	Passfeder	5 X 10	1	59	Grosse unterlegscheibe	Ø8.1 X ø40 x 6	1
29	Öldichtung	Ø25 x ø35 x 7l	1	60	Lange spannschraube	M8 x 35	1
30	Unterlegscheibe		1	61	Universal-saugeranschluss		1
31	Fräskopf-körper		1				



---

## **Garantie**

### **Garantiebedingungen**

Für unsere Geräte gelten die gesetzlichen Gewährleistungsfristen von 12 Monaten ab Kaufdatum / Rechnungsdatum des gewerblichen Endkunden.

### **Geltendmachung**

Bei Vorliegen eines Gewährleistungs- bzw. Garantiefalles bitten wir, dass das komplette Gerät zusammen mit der Rechnung frei an unser Logistik Center in Berka oder an eine von uns autorisierte Service-Station eingeschickt wird.

Zuvor bitten wir Sie, uns unter unserer kostenlosen STORCH Service-Hotline 08 00. 7 86 72 47 zu kontaktieren.

### **Gewährleistungs- bzw. Garantieanspruch**

Ansprüche bestehen ausschließlich auf Werkstoff- oder Fertigungsfehler sowie ausschließlich bei bestimmungsgemäßer Verwendung des Geräts. Verschleißteile fallen nicht unter die Garantieansprüche. Sämtliche Ansprüche erlöschen durch den Einbau von Teilen fremder Herkunft, bei unsachgemäßer Handhabung und Lagerung sowie bei offensichtlicher Nichtbeachtung der Betriebsanleitung.

### **Durchführung von Reparaturen**

Sämtliche Reparaturen dürfen ausschließlich durch unser Werk oder von STORCH autorisierten Service-Stationen durchgeführt werden.

## EG-Konformitätserklärung

Name / Anschrift des Ausstellers: STORCH Malerwerkzeuge & Profigeräte GmbH  
Platz der Republik 6  
D - 42107 Wuppertal

**Hiermit erklären wir,**

dass das nachstehend genannte Gerät aufgrund dessen Konzipierung und Bauart sowie in der von uns in Verkehr gebrachten Ausführung den einschlägigen, grundlegenden Sicherheits- und Gesundheitsanforderungen der EG-Richtlinien entspricht.

Bei einer nicht mit uns abgestimmten Änderung des Gerätes verliert diese Erklärung ihre Gültigkeit.

Bezeichnung des Gerätes: Schleif- und Sanierungsfräse SSF 1200  
Geräte-Typ: Schleif- und Sanierungsfräse  
Artikel-Nummer: 62 80 40

**Angewandte EG-Richtlinien**

Maschinen-Richtlinie: 2006 / 42 / EG  
EG-Richtlinie Elektromagnetische  
Verträglichkeit: 2014 / 30 / EU

**Angewandte harmonisierte Normen**

EN 60745-1:2009+A11:2010  
EN 60745-2-3:2011  
EN 62233:2008  
EN 55014-1:2006+A1:2009+A2:2011  
EN 55014-2:1997+A1:2001+A2:2008  
EN 61000-3-2:2006+A1:2009+A2:2009  
EN 61000-3-3:2008

**Bevollmächtigter für die Zusammenstellung der technischen Unterlagen:**

STORCH Malerwerkzeuge & Profigeräte GmbH  
Platz der Republik 6  
42107 Wuppertal



Jörg Heinemann  
- Geschäftsführer -

Wuppertal, 04-2016

**NL**

**Hartelijk dank**

voor uw vertrouwen in STORCH. Met deze aankoop hebt u voor een kwaliteitsproduct gekozen. Als u desondanks een tip voor verbeteringen hebt of wellicht ooit een probleem ondervindt, dan horen wij graag van u.

Neem contact op met de medewerker buitendienst of in dringende gevallen rechtstreeks met ons.

**Met vriendelijke groeten,  
STORCH serviceafdeling**

Tel.: +49 (0)2 02 . 49 20 - 112  
Fax: +49 (0)2 02 . 49 20 - 244  
Gratis service-hotline: 08 00. 7 86 72 47  
Gratis bestel-hotline: 08 00. 7 86 72 44  
Gratis bestel-fax: 08 00. 7 86 72 43  
(alleen binnen Duitsland)

<b>Inhoudsopgave</b>	<b>Pagina</b>
Technische gegevens	14
Apparaatbeschrijving	15
Algemene veiligheidsrichtlijnen	16
Service	16
Levering	17
Instelling freesdiepte	18
Afzuigsteunen	18
Freeskop uitbouwen	19
Freessterren vervangen	19
De diamantslijpschijf inbouwen	20
Koolborstel vervangen	21
Onderhoud	22
Schakelschema	22
Detailtekening	23
Stuklijst	23
Garantie	24
EG-conformiteitverklaring	25

**Technische gegevens:**

Stroomvoorziening	230V / 50Hz
Ingangsvermogen	1.200 Watt
Zekering	6,5 A
Stationair toerental	2800 r/min
Grootte freeskop	125 mm
Instelling freesdiepte / dieptebegrenzer	1 - 6 mm
Gewicht	5,4 kg

**Informatie onder voorbehoud! Technische wijzigingen en fouten voorbehouden!**

## Apparaatbeschrijving DUOfrees SSF 1200



### Lees de gebruiksaanwijzing voordat u het apparaat voor het eerst gebruikt

#### Werkplaats

Zorg dat de werkplaats schoon is en goed geventileerd wordt.

Gebruik de SSF 1200 niet op plekken met explosiegevaar, bijvoorbeeld in de buurt van ontvlambare vloeistoffen, gasen of stof. Elektrische gereedschappen produceren vonken die stof of damp kunnen laten ontvlammen.

Andere personen dienen tijdens het werken met het elektrische gereedschap uit de buurt te blijven. Afleiding kan tot controleverlies leiden.

#### Elektrische veiligheid

Om elektrische gevaren te voorkomen, dient u nooit wijzigingen aan de stekker uit te voeren. Gebruik het

apparaat niet met adapterstekkers.

Raak geen gearde oppervlakken aan, zoals buizen en warmtebronnen etc aan.

Bij lichamelijk contact met gearde oppervlakken bestaat kans op elektrische schokken.

Stel het apparaat niet bloot aan regen of vochtigheid. Water dat in het apparaat terechtkomt, vergroot de kans op elektrische schokken.

Gebruik de stroomkabel alleen waarvoor hij bestemd is. Gebruik de kabel niet om het apparaat te dragen of te trekken; trek aan de stekker, niet aan de kabel. Zorg ervoor dat kabel niet in de buurt komt van hitte, olie en scherpe randen. Beschadigde kabels onmiddellijk vervangen. Beschadigde of opgewikkelde kabels vergroten het gevaar van elektrische schokken.

Bij gebruik van het apparaat buitenshuis mogen er alleen verlengkabels die geschikt zijn voor buiten worden gebruikt. Gebruik van een verlengkabel die geschikt is om buiten te worden gebruikt verkleint de kans op elektrische schokken.

### **Persoonlijke veiligheid**

Werk altijd oplettend en geconcentreerd met het apparaat. Bedien het gereedschap niet wanneer u vermoeid bent of onder invloed staat van drugs, alcohol of medicijnen. Een kort moment van onachtzaamheid tijdens het gebruik van het apparaat kan tot ernstige verwondingen leiden.

Gebruik een persoonlijke beschermuitrusting. Draag altijd oogbescherming.

Het voorgeschreven gebruik van beschermuitrusting zoals stofmaskers, antislip schoeisel, helm en gehoorbescherming voorkomt de kans op verwondingen.

Voorkom per ongeluk starten. Verzeker u ervan dat de schakelaar is uitgeschakeld (positie OFF) wanneer u het apparaat aansluit.

Dragen van gereedschap met de vinger aan de schakelaar of aansluiten van gereedschap waarvan de schakelaar op de positie AAN staat, kan tot ongevallen leiden.

Voor het inschakelen van het apparaat dient u de gereedschappen of sleutels te verwijderen. Er kunnen ongelukken ontstaan wanneer een werktuig of een sleutel aan een draaiend deel van het elektrische gereedschap blijft steken.

Overschat uzelf niet. Zorg ervoor dat u veilig staat en bewaar altijd uw evenwicht. Dit maakt een betere controle over het gereedschap bij onverwachte situaties mogelijk.

Draag geschikte kleding. Draag geen wijde kleding of sieraden. Zorg ervoor dat uw haar, kleding en handschoenen uit de buurt van bewegende delen blijven. Losse kleding, sieraden of lang haar kunnen door bewegende delen worden gegrepen.

Sluit het apparaat op een stofafzuiging aan.

### **Gebruik het apparaat zorgvuldig.**

Overbelast de SSF 1200 niet. Gebruik het apparaat alleen waarvoor het is bestemd. Gebruik het apparaat niet als er beschadigingen zijn. Trek de stekker uit het stopcontact voordat u instellingen doorvoert, accessoires verwisselt of het apparaat opslaat. Met deze veiligheidsmaatregelen voorkomt u dat het elektrische gereedschap per ongeluk wordt gestart.

Elektrische gereedschappen buiten bereik van kinderen bewaren. Verbied personen die niet met het apparaat of deze aanwijzingen bekend zijn, het elektrisch gereedschap te gebruiken. Elektrisch gereedschap in handen van onervaren personen leidt tot gevaarlijke situaties.

Elektrisch gereedschap moet worden onderhouden. Controleer alle bewegende delen op een vrije loop en goede afstelling. Bij beschadigingen en beperkingen

voor het gebruik, dient het apparaat eerst te worden gerepareerd. Een groot aantal ongelukken wordt veroorzaakt door ondeskundig onderhouden elektrische gereedschappen.

Slijp- en freesgereedschappen schoon houden.

Freessterren en slijpschijven alleen monteren zoals beschreven in deze gebruiksaanwijzing. Geen veranderingen aan het apparaat of accessoires doorvoeren!

### **Service**

Laat het apparaat uitsluitend door geautoriseerde partners van STORCH en alleen met gebruik van originele vervangende onderdelen repareren. Hiermee wordt de veiligheid van het apparaat gegarandeerd.

Als de stroomkabel van het elektrische gereedschap is beschadigd, moet deze door de klantenservice worden vervangen.

LET OP: Let erop dat u tijdens het insteken of los-trekken van de stekker geen vingercontact met de aansluitingen van de stekker maakt om verwondingen en levensgevaar door elektrische schokken te voorkomen.

den controleer alle delen zorgvuldig.

- Ontbrekende of defecte delen direct reclameren. PAS OP: Als er delen ontbreken, mag de slijp- en saneerfrees niet in gebruik worden genomen totdat de ontbrekende delen zijn vervangen. Anders kunnen er zware verwondingen optreden.

### **Levering**

- Duofrees SSF 1200 met pyramidevormige freeswielen
- Diamantslijpschijf
- Montageset voor diamantslijpschijf (bevat: lange spanschroef, onderlegschijf, afstandshuls, moersleutel)
- Handgreep aan zijkant
- Inbussleutel
- Freeskopverwijderaar
- Universele stofzuigeraansluitadapter
- Transportkoffer
- Gebruiksaanwijzing

TIP: Let erop dat de netspanning op het typeplaatje van het apparaat overeenkomt met spanning en dat de schakelaar zich in de "OFF"-positie bevindt voordat u de stekker in het stopcontact steekt.

### **Aan-schakelaar met inschakelblokkering**

Aan - Druk op de inschakelblokkering en om te starten op de Aan-schakelaar.



**Pas op!**

TIP: Als u niet eerst op de inschakelblokkering drukt, start het apparaat niet. Laat de schakelaar weer los om het apparaat uit te schakelen.





**Pas op!**

**LET OP:** Bij ondeskundige aarding van de stroomvoorziening kan er een elektrische schok ontstaan, met name bij gebruik in vochtige ruimtes, in de buurt van buizen en buiten. In geval van een elektrische schok ontstaan er mogelijk secundaire gevaren, bijv. door handcontact met de frees/slijpkopbehuizing.

### **Motorveiligheid**

**Pas op:** Om motorschade te voorkomen, moet de motor regelmatig worden schoon geblazen of uitgezogen om te voorkomen dat de normale motorventilatie door de stof wordt gehinderd.

1. Sluit het gereedschap aan op een stroomvoorziening van 230 V / 50 Hz.
2. Als de motor na schakelen van Aan/Uit-schakelaar niet start, zet dan de schakelaar meteen in de "OFF"-positie en trek de stekker uit het stopcontact; controleer het apparaat op defecten.
3. Als de motor tijdens het frezen plotseling blokkeert, laat dan de Aan/Uit-schakelaar los en trek de stekker uit het stopcontact. De motor kan nu weer worden gestart.
4. Het apparaat beschikt over een thermoschakelaar. Vanwege de volgende redenen kan deze worden geactiveerd om het apparaat tegen beschadigen te beschermen:
  - Motor is overbelast - Overbelasting kan optreden wanneer het gereedschap gedurende korte tijd vaak wordt in- en uitgeschakeld.
  - Het apparaat staat bloot aan een te hoge druk.
  - De netspanning is te hoog of te laag. De netspanning mag niet meer dan 10% naar boven of beneden afwijken.
  - Te lange verlengkabel
  - Te kleine aderdiameter
  - De ventilatiesleuven zijn verstopt

### **Verlengkabel**



**TIP:** Let erop dat er een passende verlengkabel zonder defecten worden gebruikt. Gebruik alleen 3-aderige verlengkabels met stekkers en correcte stopcontacten voor het apparaat. Het gebruik van verlengkabels leidt tot prestatieverlies. Om dit te minimaal te houden en oververhitting van het apparaat te voorkomen, dient u een minimale aderdiameter van 2,5 mm<sup>2</sup> te hanteren.

### **Voor gebruik van het apparaat**

**PAS OP:** De bij slijp- en freeswerkzaamheden ontstane stoffen zijn gevaarlijk voor de gezondheid. Alleen in goed geventileerde ruimtes werken en conform de voorschriften persoonlijke veiligheidsuitrusting zoals adembeschermingsmaskers dragen.

### **Uitpakken**



**Pas op!**

zorgvuldig.



**Pas op!**

**De SSF 1200 wordt compleet in een transportkoffer geleverd.**

- Haal de koffer en alle losse delen uit de doos.
- Controleer of de inhoud van de koffer volledig is en controleer alle delen zorgvuldig.
- Ontbrekende of defecte delen direct reclameren.

**PAS OP:** Als er delen ontbreken, mag de slijp- en saneerfrees niet in gebruik worden genomen totdat de ontbrekende delen zijn vervangen. Anders kunnen er zware verwondingen optreden.

### **Levering**

- Duofrees SSF 1200 met pyramidevormige freeswielen
- Diamantslijpschijf
- Montageset voor diamantslijpschijf (bevat: lange spanschroef, onderlegschild, afstandshuls, moersleutel)
- Handgreep aan zijkant
- Inbussleutel
- Freeskopverwijderaer
- Universele stofzuigeraansluitadapter
- Transportkoffer
- Gebruiksaanwijzing

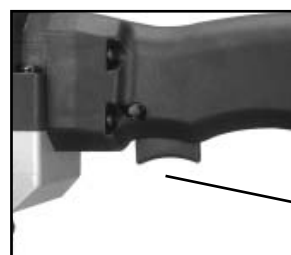
**TIP:** Let erop dat de netspanning op het typeplaatje van het apparaat overeenkomt met spanning en dat de schakelaar zich in de "OFF"-positie bevindt voordat u de stekker in het stopcontact steekt.

### **Aan-schakelaar met inschakelblokkering**



**Aan -** Druk op de inschakelblokkering en om te starten op de Aan-schakelaar.

**TIP:** Als u niet eerst op de inschakelblokkering drukt, start het apparaat niet. Laat de schakelaar weer los om het apparaat uit te schakelen.



**Aan/Uit-schakelaar "ON/OFF"**



**Pas op!**

Let op: Grijp nooit in de slijp- of freeskop! Na uitschakelen van het apparaat loopt de slijp- / freeskop nog een tijdje door. Let erop dat er geen lichaamsdelen met roterende delen in aanraking komen. Leg het gereedschap niet neer terwijl de kop nog draait!

### **Gebruik van het apparaat**

Voor veilige bediening van dit gereedschap is een tweehandige bediening voor maximale bescherming en grip bij het aanloop- en bedrijfsdraaimoment vereist. Om verlies van controle en eventuele hieruit resulterende verwondingen te voorkomen, dient het apparaat vakkundig en stevig **MET BEIDE HANDEN** te worden vastgehouden. Draag ter bescherming van de ogen een geschikte veiligheidsbril.



**Pas op!**

**PAS OP:** Houd de stroomkabel achter de bediener en uit de buurt van de werkplek om te voorkomen dat de kabel verward of beschadigd raakt.

De handgreep voor aan de zijkant kan aan beide kanten van het apparaat worden gemonteerd.



**Pas op!**

**Pas op:** Voer nooit te hoge druk op het apparaat uit. Laat het apparaat slijpen.

### **Instelling freesdiepte**

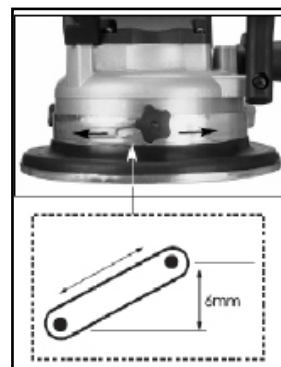
Door verschuiven van de afzuigkap kan de freesdiepte worden vergroot of verlaagd. Draai hiertoe de twee zwarte instelschroeven los. De oranje kleurige vergrendelschroef mag alleen voor het vergrendelen van de freeskop in het geval van uit- of inhouw worden vastgeschroefd! De schroef is tijdens het gebruik altijd los.

**PAS OP:** De oranje kleurige vergrendelschroef mag niet worden vastgedraaid voor het instellen van de freesdiepte. Inschakelen van het apparaat terwijl de vergrendelschroef vastzit, leidt tot beschadiging van de freeskop en is van negatieve invloed op de prestaties! Controleer nadat de stekker uit het stopcontact is gehaald of de freeskop handmatig kan worden gedraaid voordat u het apparaat in gebruik neemt.



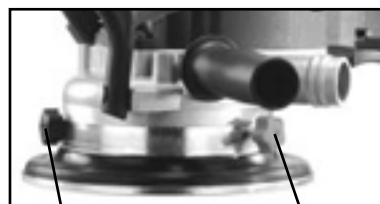
**Pas op!**

**TIP:** De freesdiepte kan van 1 mm tot 6 mm in diepte worden aangepast.



### **Instelling van de freesdiepte**

1. Schakel het apparaat uit.
2. Trek de stekker uit het stopcontact.
3. Zet het apparaat op de motorbehuizing.
4. Draai de 2 zwarte instelschroeven los en draai de afzuigkap om de gewenste freesdiepte in te stellen. (De oranje kleurige vergrendelschroef niet gebruiken). Zie afbeelding.
5. Draai de 2 zwarte instelschroeven weer vast.



Zwarte instelschroef

Oranje kleurige vergrendelschroef

### **Afzuigsteunen**



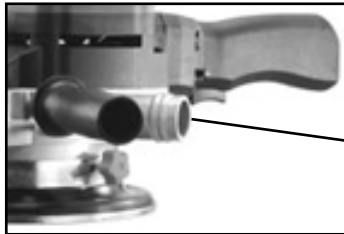
**Pas op!**

**PAS OP:** De stof die ontstaat bij het slijpen of frezen is schadelijk voor de gezondheid en kan ontvlambaar of explosief zijn. Bij gebruik van de slijp- en saneerfrees SSF 1200 dient altijd een sterke stofzuiger te worden aangesloten (VacTec 25, art.-nr. 651500). Draag altijd een persoonlijke beschermingsuitrusting (handschoenen / ademmasker / veiligheidsbril / veiligheidspak). Zorg voor een optimale be- en ontluuchting van de werkplek.

De standtijd van de freeswielen wordt door het afzuigen van stofdeeltjes aanzienlijk verlengd.

**Tip:** De mater waarin het slijpmateriaal wordt afgezogen, is afhankelijk van het zuigvermogen van de stofzuiger en de werkzaamheden. Bij zachte ondergronden en grote materiaalverwijdering bij freeswerkzaamheden (bijv. zanderig pleister) is het niet te voorkomen dat er freesmateriaal uit de afzuigkap komt. Bij grote materiaalhoeveelheden is het gebruik van het opvangreservoir voor grof vuil van STORCH (art.-nr. 628100) aan te bevelen.

De zuigslang van de stofzuiger wordt op de afzuigsteunen van de SSF 1200 geplaatst. Afhankelijk van de grootte van de zuigslang gebruikt u de meegeleverde zuigslangadapter.



Afzuigsteunen

### **Randen uitsnijden**

Dankzij randuitsnijden op de apparaatbehuizing maakt de SSF 1200 randlijpen met de diamantslijpschijf mogelijk. Hiertoe moet de afzuigkap van de behuizing worden afgenomen door de 2 zwarte instel- en de oranje kleurige vergrendelschroef te demonteren.

Toepassingsvoorbeelden: vloeren en wanden, deurlijsten op vloeren en wanden.



**Pas op!**

Pas op: Gebruik van de SSV 1200 voor het slijpen van randen kan alleen bij gebruik van de diamantslijpschijf. Dieptebe grenzing is vanwege de demontage van de afzuigkap niet mogelijk. Tevens is de afzuiging van het slijpmateriaal sterk verminderd. Draag een veiligheidsbril en werkhandschoenen!

Plaats de afzuigkap direct weer terug zodra de randwerkzaamheden zijn voltooid. Nooit zonder afzuigkap werken wanneer de freesterren zijn gemonteerd.



### **De freeskop uitbouwen**

**WAARSCHUWING:** Voor het werken aan de freeskop het apparaat uitschakelen en de STEKKER UIT HET STOPCONTACT TREKKEN.

**WAARSCHUWING:** De freeskop kan tijdens het gebruik zeer heet worden. Laat hem afkoelen voordat u de kop vervangt.

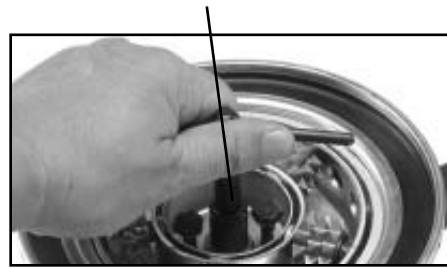


**TIP:** De oranje kleurige vergrendelschroef links van de zuigsteunen is langer dan de twee zwarte instelschroeven.

1. Leg het apparaat met de motorbehuizing op een vlakke en stabiele ondergrond.
2. Draai de oranje kleurige vergrendelschroef vast (in de richting van de klok). Hiermee wordt de freeskop geblokkeerd.
3. Met behulp van de inbussleutel de middelste spanschroef losdraaien en inclusief onderlegschild verwijderen.

**Belangrijk:** Draai vervolgens de oranje kleurige vergrendelschroef weer los om de freeskop vrij te geven.

Middelste spanschroef losmaken



4. Om de freeskop los te maken, gebruikt u de meegeleverde verwijderaar; haak deze onder de schroefkoppen van de 2 vooruitstekende pas-schroeven vast. Als u de verwijderaar nu in de richting van de klok draait, drukt u de freeskop van het apparaat. Verwijder de freeskop.
5. Voor de montage gaat u in omgekeerde volgorde te werk.

Verwijderaar



### **De freesterren vervangen**

Er zijn 2 verschillende freestersets beschikbaar:

- Pyramiedevormige freesterren (meegeleverd): voor freeswerkzaamheden op harde ondergronden. Er ontstaat een ruwe ondergrond.
- Gebogen freesterne (optie): voor freeswerkzaamheden op zachte ondergronden. Er ontstaat een licht ruwe ondergrond.



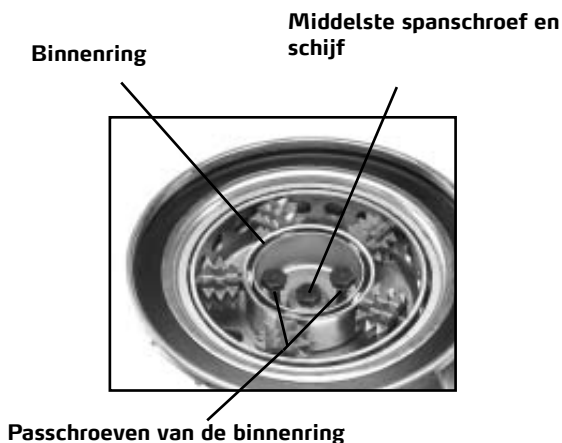
**WAARSCHUWING:** Voor het vervangen van de freessterren het apparaat uitschakelen en de stekker uit het stopcontact trekken.

**Pas op!**

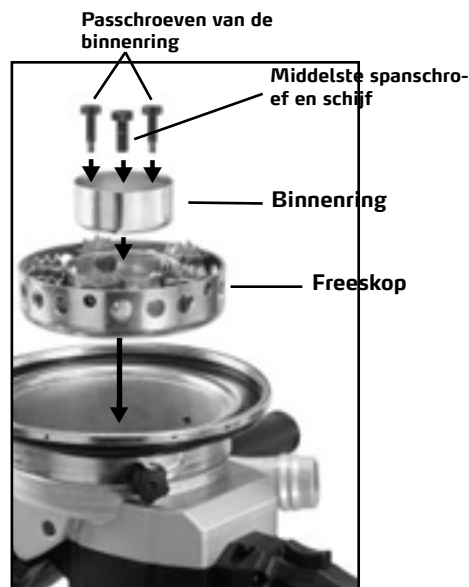
**TIP:** Verminderde prestaties wijzen op slijtage; de freessterren moeten worden vervangen.

Ga te werk zoals beschreven in het vorige hoofdstuk "De freeskop uitbouwen".

Voordat u de oranjeleurende vergrendelschroef losdraait, maakt u eerst de passchroeven van de binnenring los (draai ze er niet uit). Maak hierna de oranjeleurende vergrendelschroef los en verwijder met de verwijderaar (zoals boven beschreven) de freeskop uit het apparaat; draai de 2 passchroeven met de hand eruit en verwijder de binnenring.



6. Na de montage van de nieuwe sets voert u de montage van de freeskop en de binnenring in omgekeerde volgorde uit (zie afbeelding). Ter vergrendeling van de middelste spanschroef en de passchroeven na plaatsen van de freeskop met de oranjeleurende vergrendelschroef vastzetten.

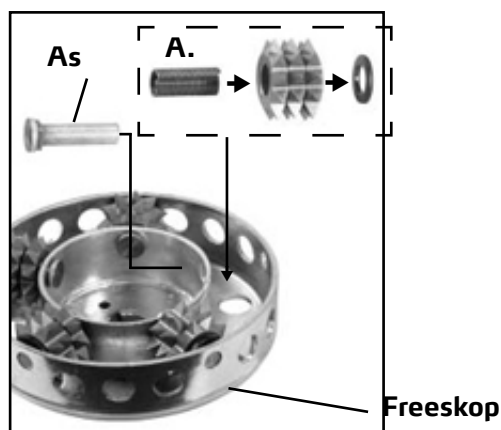


**Pas op!**

Voor het in gebruik nemen de oranjeleurende vergrendelschroef losmaken en controleren of de freeskop goed loopt door hem met de hand te draaien. Let erop of de span- en passchroeven goed vast zitten.

#### Uitbouwen:

1. Trek de as naar binnen en verwijder de freesster-set.
2. Herhaal deze procedure bij de vier andere sets.
3. Let bij de montage van nieuwe sterren op de juiste montagevolgorde (zie A).
4. Bij vervanging altijd de gehele set vervangen.
5. Controleer de sterren op correcte montage en vrijloop.



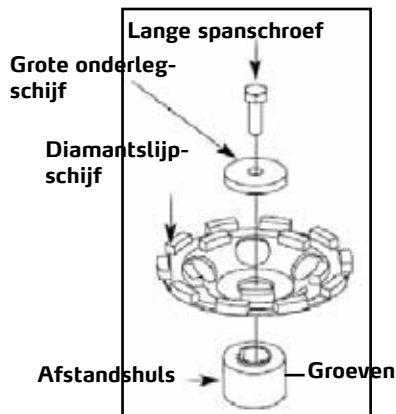
#### Inbouw van de diamantslijpschijf

Er zijn 2 verschillende diamantslijpschijven beschikbaar:

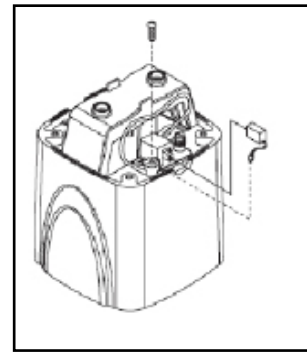
- Diamantslijpschijf "goud" (meegeleverd): slijpen en egaliseren van harde ondergronden zoals beton, tegels, kalkzandsteen, zandsteen, basalt. Er ontstaat een ruwe ondergrond.
- Diamantslijpschijf "rood" (optie): voor het slijpen van zachtere ondergronden zoals Poroton, schiefer, lijmresten en beschermende lagen. Er ontstaat een licht ruwe ondergrond.

1. Bouw de freeskop uit aan de hand van de bovenstaande instructies bij "De freeskop uitbouwen".
2. Verwijder de afstandschijf van de as en bewaar deze bij de freeskop. De pasveer (kleine spie) op de as laten.
3. De uitsparing van de afstandshuls in lijn brengen met de pasveer en met de groef naar boven op de as zetten.
4. Aansluitend de diamantslijpschijf op de afstandshuls plaatsen, vervolgens de grote onderlegschijf op de slijpschijf plaatsen en deze met de lange

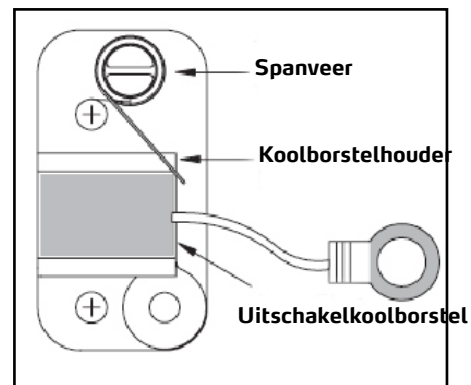
1. spanschroef vast monteren.
2. Met de contra moersleutel in 2 van de openingen in de schijf grijpen om meedraaien te voorkomen en de met de inbusleutel de lange spanschroef aandraaien.



Moersleutel



Bij het bereiken van de slijtagegrens van de uitschakelkoolborstels wordt het gereedschap automatisch uitgeschakeld om de motor te sparen. Als het apparaat zonder duidelijke reden wordt uitgeschakeld, moeten de koolborstels worden gecontroleerd/vervangen.



### Koolborstels vervangen

Koolborstel zijn slijtageonderdelen en moeten bij het bereiken van de slijtagegrens worden vervangen.



**Pas op!**

Pas op: Voor het openen van de apparaatbehuizing de stekker uit het stopcontact trekken. De koolborstels altijd in paren vervangen.

1. Maak de vier behuizingsschroeven los en verwijder de afdekking.
2. Met behulp van een tang de koolborstelveer voorzichtig naar boven drukken en de versleten koolborstels uit de houder trekken.
3. Draai de schroef los waarmee de borstelhouder is bevestigd. De versleten koolborstel kan nu worden verwijderd.
4. Plaats een nieuwe borstel. Ga bij de montage in de omgekeerde volgorde te werk.
5. Plaats de afdekking weer terug.



**TIP:** Bij het plaatsen van dezelfde borstel zorgt u er voor dat de borstels precies zo worden geplaatst als ze zaten. Anders kunnen de motorprestaties afnemen en de slijtage van de borstels toenemen. Om perfecte functie en betrouwbaarheid te garanderen, raden wij u aan alle reparaties en een volledige reiniging en smering van het apparaat minimaal 1 keer per jaar bij een geautoriseerd STORCH servicestation te laten uitvoeren.

## Onderhoud en reiniging van de slijp- en saneerfrees



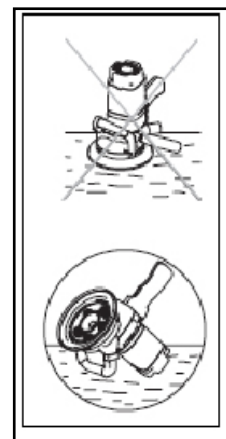
**Pas op!**

**PAS OP:** Trek voor het plegen van onderhoud aan het apparaat altijd de stekker uit het stopcontact om het risico van verwondingen ten gevolge van onverwacht starten of stroomschokken te voorkomen.

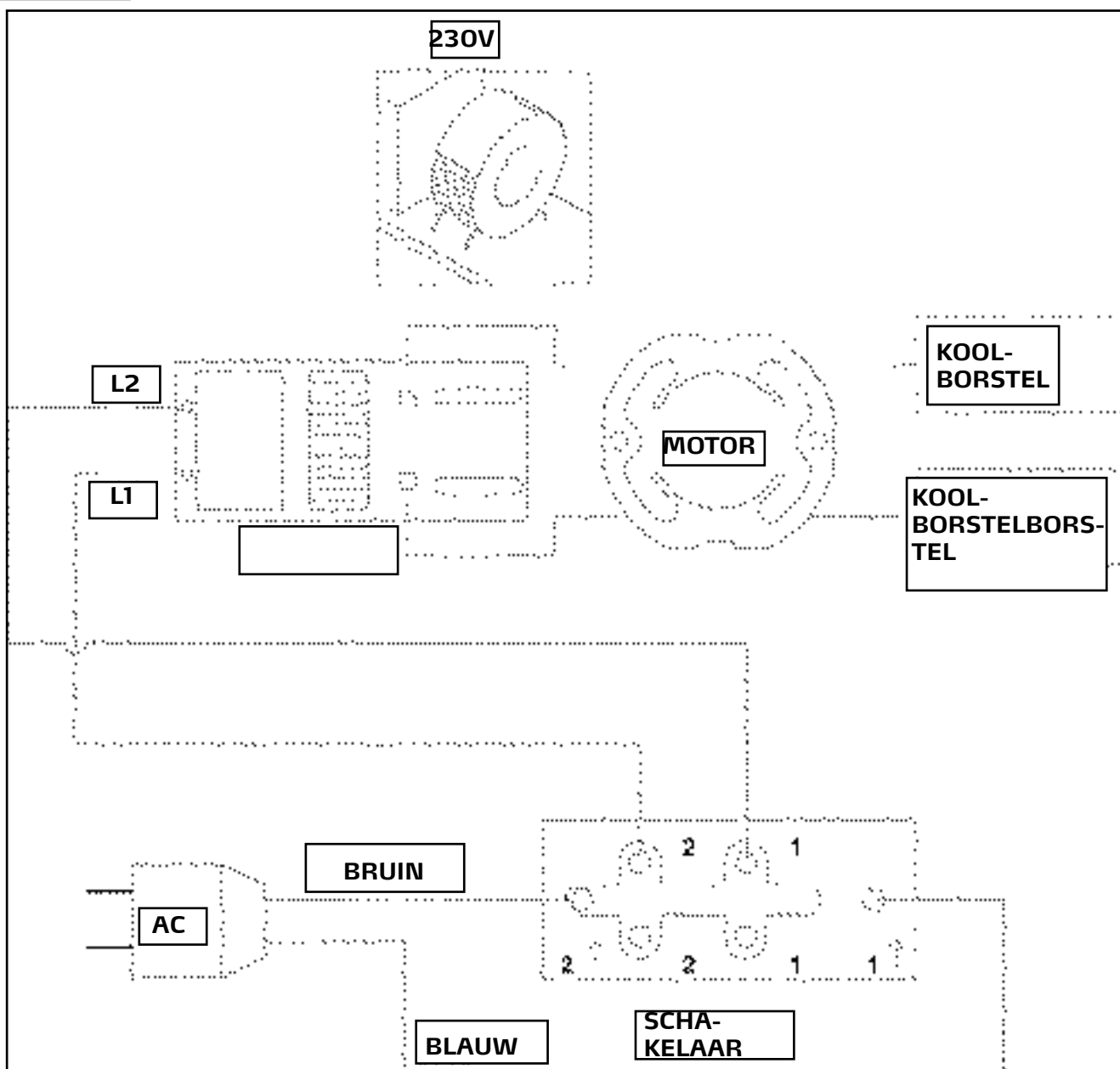
Houd het apparaat en schoon. Verwijder frees- en slijpstof regelmatig en blaas de ventilatieopening met perslucht schoon. Verwijder stof op bewegende delen. Controleer of het apparaat correct werkt. Controleer regelmatig of schroeven en bouten goed vast zitten.

## Opslag van het apparaat

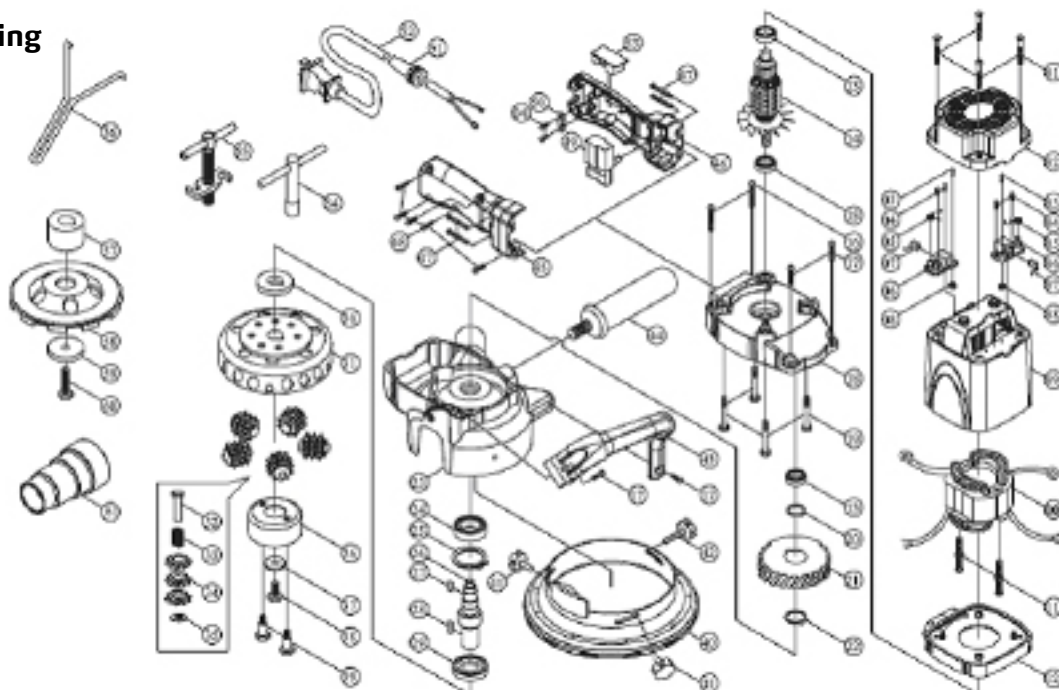
**BELANGRIJK:** Wanneer de slijp- en saneerfrees niet wordt gebruikt, mag hij NIET op de afzuigkap of op de motorafdekking staand worden opgeslagen (zie afbeelding)



## Schakelschema



## Detailtekening



Art.-nr.	Omschrijving		Stuk	Art.-nr.	Omschrijving		Stuk
1	Schroef	M5 x 25	4	32	As		5
2	Afdekking		1	33	Veer	Ø 1,2 x ø 10,5 x 24 l x 20 t	
3	Schroef	M4 x 10	2	34	Hard metalen freeswiel		15
4	Schroef	M4 x 12	6	35	Drukschijf	Ø10.5 X ø18 x 2	5
5	Veer		2	36	Binnenring		1
6	Koolborstelhouder		2	37	Spindelschijf	Ø23 x ø9 x 5	1
7	Koolborstel		2	38	Korte spanschroef	M8 x 25	1
8	Zeskantmoer	M4	2	39	Passchroef	M5	2
9	Motorbehuizing		1	40	Afzuigkap		1
10	Stator		1	41	Instelschroef	M5 x 7	2
11	Schroef met onderlegschiif	M5 x 60	2	42	Spindel-fixeerschroef	M5 x 15	1
12	Blaasafdekking		1	43	Voorste greep		1
13	Kogellager	608 2rs	2	44	Handgreep aan zijkant		1
14	Anker	7t	1	45	Greepafdekking - rechts		1
15	Kogellager	6001 2rs	1	46	Greepafdekking - links		1
16	Schroef met onderlegschiif	M5 x 35	2	47	Schroef	M4 x 35	4
17	Schroef met onderlegschiif	M5 x 20	4	48	Schroef	M4 x 20	5
18	Aandrijfplaat		1	49	Schakelaar		1
19	Schroef met onderlegschiif	M5 x 40	4	50	Kabelbevestiging		1
20	Veerring	S-14	1	51	Kabelversterking		1
21	Tandwiel	67t	1	52	Stroomkabel		1
22	Veerring	S-17	1	53	Overbelasting EMV-apparaat		1
23	Aandrijfbehuizing		1	54	Inbussleutel		1
24	Kogellager	6003 2rs	1	55	Freeskopverwijderaar		1
25	Veerring	R-35	1	56	Contramoersleutel		1
26	Spindel		1	57	Afstandshuls	Ø18 x ø40 x 28.5	1
27	Spie	5 X 8	1	58	Diamantslijpschijf		1
28	Spie	5 X 10	1	59	Grote onderlegschiif	Ø8.1 X ø40 x 6	1
29	Oliedichting	Ø25 x ø35 x 7l	1	60	Lange spanschroef	M8 x 35	1
30	Onderlegschiif		1	61	Universele zuigeraansluiting		1
31	Freeskop-lichaam		1				



---

## Garantie

### Garantievoorwaarden:

Voor onze apparaten gelden de wettelijke garantieperioden van 12 maanden vanaf aankoopdatum/factuurdatum van de eindklant. Indien wij langere perioden in een garantieverklaring hebben toegezegd, dan worden deze speciaal in de gebruiksaanwijzingen van de desbetreffende apparaten toegelicht.

### Indienen van garantieclaims:

Bij een garantieclaim vragen wij u het gehele apparaat samen met de rekening franco aan ons logistiekcentrum in Berka of naar een door ons geautoriseerd servicestation te verzenden.

Neem eerst contact op met de STORCH Service-Hotline (hiervoor worden kosten in rekening gebracht):  
+49 (0)202 . 49 20 – 110.

### Garantieclaims

Claims uitsluitend met betrekking tot materiaal- of productiefouten en uitsluitend bij gebruik van het apparaat conform de voorschriften. Voor slijtdelen gelden deze aanspraken niet. Alle claims vervallen bij inbouw van onderdelen van externe herkomst, bij verkeerde hantering en opslag en bij het klaarblijkelijk niet in acht nemen van de gebruiksaanwijzing.

### Reparaties uitvoeren

Reparaties mogen uitsluitend door onze fabriek of door STORCH geautoriseerde servicestations worden uitgevoerd.



## EG-conformiteitsverklaring

Naam/adres van de opsteller: STORCH Malerwerkzeuge & Profigeräte GmbH  
Platz der Republik 6  
D - 42107 Wuppertal

### Bij deze verklaren wij

Dat het hieronder vermelde apparaat op basis van zijn ontwerp en type en in de door ons in omloop gebrachte uitvoering aan de toepasselijke elementaire veiligheids- en gezondheidseisen van de EU-richtlijnen voldoet.

Bij een niet met ons afgestemde modificatie van het apparaat is deze verklaring niet langer geldig.

Aanduiding van het apparaat: Slijp- en saneerfrees SSF 1200  
Apparaattype: Slijp- en saneerfrees  
Artikelnummer: 62 80 40

### Toegepaste EG-richtlijnen

Machinerichtlijn: 2006 / 42 / EG  
EG-richtlijn Elektromagnetische compatibiliteit: 2014 / 30 / EU

### Toegepaste geharmoniseerde normen

EN 60745-1:2009+A11:2010  
EN 60745-2-3:2011  
EN 62233:2008  
EN 55014-1:2006+A1:2009+A2:2011  
EN 55014-2:1997+A1:2001+A2:2008  
EN 61000-3-2:2006+A1:2009+A2:2009  
EN 61000-3-3:2008

### Gevolmachtigde voor samenstelling van de technische documentatie:

STORCH Malerwerkzeuge & Profigeräte GmbH  
Platz der Republik 6  
D-42107 Wuppertal



Jörg Heinemann  
- Directeur -

Wuppertal, 04-2016

FR

### **Nous vous remercions**

de la confiance dont vous témoignez envers STOCH. Avec cet achat vous avez opté pour un produit de qualité. Si vous avez malgré tout des suggestions pour l'amélioration ou si vous deviez rencontrer un problème, nous sommes avec plaisir à votre disposition.

Dans ce cas, contactez votre représentant, ou directement notre service clients, s'il s'agit d'un problème urgent.

### **Salutations dévouées**

#### **SAV STORCH**

Tél. :	+49 (0) 2 02 . 49 20 - 112
Fax :	+49 (0)2 02 . 49 20 - 244
Ligne d'assistance SAV gratu	+49 800 7 86 72 47
Service gratuit de commande par téléphone :	+49 800. 7 86 72 44
Fax de commande gratuit :	+49 800. 7 86 72 43

(uniquement en Allemagne)

### **Sommaire**

### **Page**

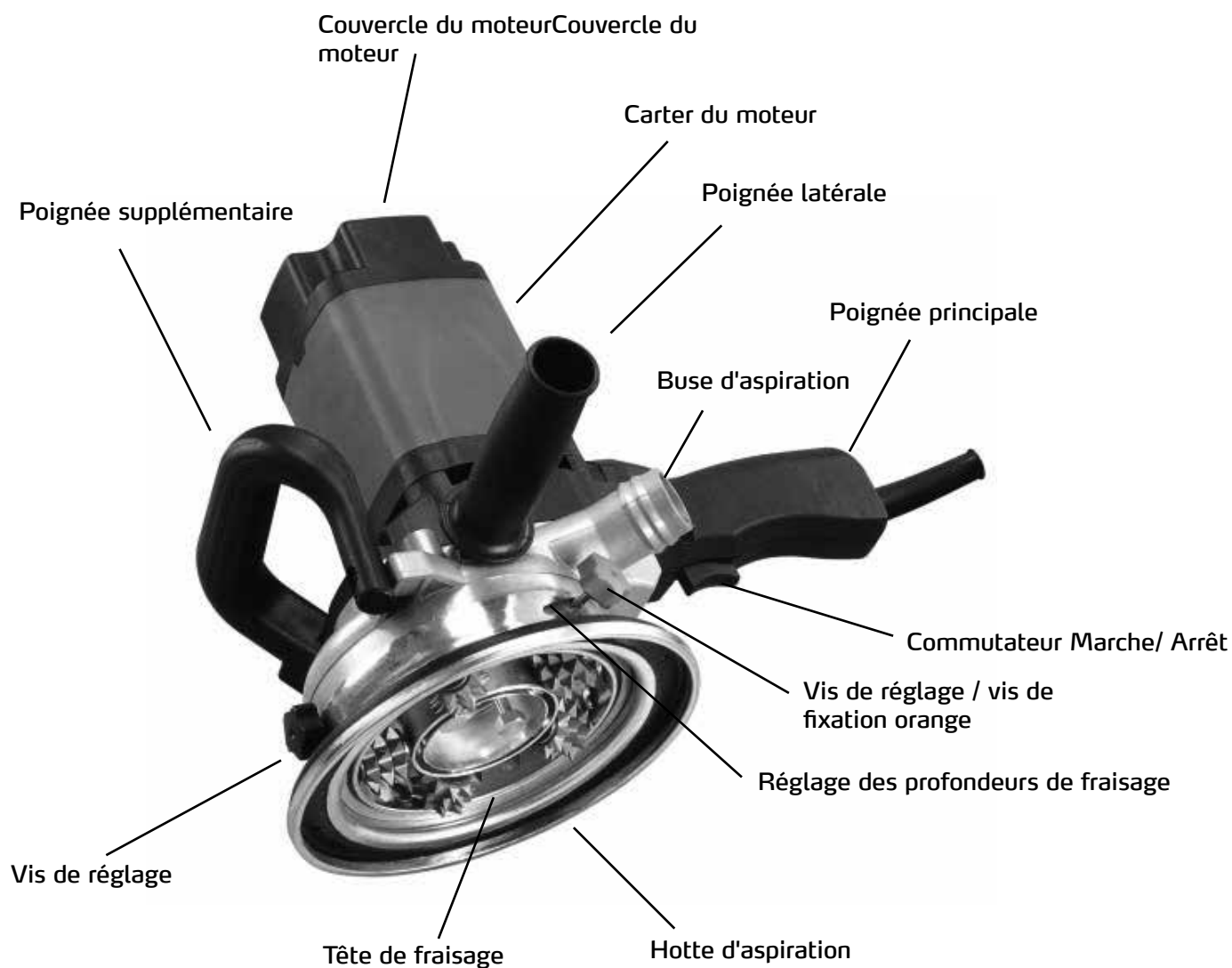
Caractéristiques techniques	26
Description de l'appareil	27
Consignes de sécurité générales	28
Service	28
Fourniture	29
Réglage de la profondeur de fraisage	30
Buse d'aspiration	30
Démontage de la tête de fraisage	31
Remplacement des étoiles de fraisage	32
Changement du balai de charbon	33
Montage de la meule diamantée	
Entretien et maintenance	33
Schéma de connexions	34
Schéma éclaté	34
Liste de pièces	35
Garantie	36
Déclaration de conformité CE	37

### **Caractéristiques techniques :**

Alimentation en courant	230V / 50Hz
Puissance à l'entrée	1.200 W
Fusible	6,5 A
Vitesse de rotation à vide	2800 tr/min
Tête de fraisage (grande)	125 mmTête de fraisage (grande) 125 mm
Réglage de la profondeur de fraisage / butée de profondeur	1 – 6 mm
Poids	5,4 kg

**Toutes données sans garantie! Sous réserve de modifications techniques et d'erreurs!**

## Description de la fraiseuse double SSF 1200



## **Veillez lire ce mode d'emploi avant la 1ère mise en service.**

### **Poste de travail**

Tenir le poste de travail en état de propreté et bien aéré.

Ne pas utiliser la SSF 1200 dans les zones à risque d'explosion: à proximité de liquides, de gaz ou de poussières inflammables par exemple. Les outils électriques génèrent des étincelles qui peuvent enflammer les poussières ou les vapeurs.

Se tenir à distance des autres personnes pendant l'utilisation de l'outil électrique. Les déviations sont susceptibles de faire perdre le contrôle.

### **Sécurité électrique**

Ne jamais effectuer de modification à la prise de courant pour éviter les dangers électriques. Ne jamais utiliser l'appareil avec un adaptateur sur la prise.

Éviter tout contact corporel avec des pièces mises à la terre, comme par exemple des tuyauteries, des radiateurs, etc.

En cas de contact corporel avec des surfaces mises à la terre, le risque d'électrocution est plus élevé.

Ne pas exposer l'appareil à la pluie ou à l'humidité.

Toute pénétration d'eau dans l'appareil augmente le risque d'électrocution.

Ne pas utiliser le câble à une autre fin qu'à celle prévue. Ne pas utiliser le câble pour porter l'appareil ou tirer dessus, ne pas tirer sur la prise de courant à l'aide du câble. Maintenir le câble à l'écart de la chaleur, de l'huile, des bords tranchants ou des pièces mobiles. Remplacer immédiatement un câble endommagé. Un câble endommagé ou enchevêtré accroît le risque d'électrocution.

En cas d'utilisation de l'appareil en plein air, utiliser une rallonge adaptée à un emploi à l'extérieur. L'utilisation d'une rallonge adaptée à un usage à l'extérieur diminue de risque d'électrocution.

### **Sécurité personnelle**

Durant l'utilisation de l'appareil, travailler de manière concentrée et attentive et faire preuve de bon sens. Ne pas utiliser l'outil en cas de fatigue ni sous l'emprise de drogues, d'alcool ou de médicaments. Un moment d'inattention en travaillant avec des outils électriques peut causer de graves blessures corporelles.

Utiliser un équipement de protection. Porter toujours des lunettes protectrices.

Avec un équipement de protection adapté aux conditions de travail, comme un masque à poussières, des chaussures de sécurité antidérapantes, un casque ou une protection acoustique par exemple, le risque de blessure sera réduit.

Éviter une mise en service involontaire. Avant le branchement de l'appareil, vérifier si le commutateur est bien en position ARRÊT.

Le port d'outils le doigt posé sur le commutateur ou leur branchement commutateur en position MARCHÉ peuvent être cause d'accidents.

Avant la mise en marche de l'appareil, éloigner les outils ou clés. Un outil ou une clé oublié sur une pièce en rotation peut causer des blessures corporelles. Ne surestimez pas vos capacités. Il faut toujours veiller à avoir une position stable et à garder l'équilibre. Celle-ci permet un meilleur contrôle de l'outil électrique dans des situations imprévues.

Porter des vêtements adaptés. Ne portez pas de vêtements amples, ni de bijoux. Maintenir les cheveux, vêtements et gants à l'écart des pièces mobiles. Les vêtements amples, les bijoux ou les cheveux longs peuvent être saisis par les pièces mobiles.

Vérifier que le raccordement à un dispositif d'aspiration est bien effectué.

### **Manipulation et utilisation de l'appareil avec précaution**

Ne pas surcharger la SSF 1200. N'utiliser l'appareil que pour la destination prévue. Ne pas utiliser l'appareil en cas de dommages. Débrancher la fiche secteur avant d'effectuer des réglages. Remplacer un accessoire ou ranger l'appareil. Cette mesure de précaution permet d'éviter une mise en marche de l'appareil intempestive.

Conserver les outils électriques hors de portée des enfants. Interdire l'utilisation de l'outil électrique aux personnes non familiarisées avec son usage ou n'ayant pas lu ces instructions. La manipulation non conforme d'outils électriques est dangereuse si elle est pratiquée par des personnes non expérimentées. Les outils électriques nécessitent d'être entretenus. Contrôler la mobilité sans entrave des pièces mobiles et qu'elles sont correctement ajustées. Si des pièces sont endommagées et si quelque chose compromet le fonctionnement correct, veuillez faire réparer l'outil avant son utilisation. De nombreux accidents sont causés par des outils électriques mal entretenus.

Tenir les ponceuses et fraiseuses en état de propreté. Monter les étoiles de fraisage et disques à poncer exclusivement selon les instructions décrites dans la présente notice de montage. Ne pas modifier l'outil ni les accessoires.

### **Service**

Ne confier la réparation qu'à des partenaires autorisés de la Sté STORCH et à la condition exclusive d'utiliser des pièces d'origine. Ainsi, la sûreté de l'appareil sera garantie.

Si le câble secteur de l'outil électrique est endommagé, le faire remplacer par le service clientèle cité précédemment.

**ATTENTION:** veuillez en branchant ou débranchant la fiche secteur à ce que les doigts n'entrent pas en contact avec les extrémités de la prise pour éviter toute blessure ou danger par électrocution.

**ATTENTION:** en cas de mise à la terre non conforme de l'alimentation secteur, un choc électrique peut se produire, tout particulièrement dans des zones humides à proximité de tuyauteries ou en plein air. En cas de choc électrique, des dangers secondaires peuvent se produire, notamment par contact manuel avec le carter de la tête de fraisage ou ponçage.



Attention !

### **Sécurité du moteur**

Attention: Pour éviter tout dommage au moteur, veillez à dépoussiérer le moteur régulièrement à l'air comprimé ou à l'aspirer pour empêcher que la ventilation du moteur ne soit gênée par la poussière.

1. L'outil doit être raccordé à une alimentation secteur de 230 V / 50 Hz.
2. Si le moteur ne se met pas en route après avoir actionné le commutateur Marche/Arrêt, mettre le commutateur immédiatement sur la position "Arrêt", débrancher et vérifier d'appareil.
3. Si lors du fraisage, le moteur se bloque subitement, relâcher le commutateur Marche/Arrêt" et débrancher la fiche de l'appareil. Le moteur peut alors redémarrer.
4. L'appareil est équipé d'un commutateur thermique. Ce dernier peut se déclencher dans les cas de figure suivants et protège l'appareil d'éventuels dommages:
  - Le moteur est en surcharge - la surcharge peut se produire lorsque l'appareil est trop souvent mis en marche et hors service dans un bref laps de temps.
  - Une trop grande pression est exercée sur l'appareil.
  - La tension secteur est trop élevée ou trop faible. La tension nominale ne doit pas être dépassée selon la plaque signalétique de plus de 10% vers le haut ou vers le bas.
  - Rallonge trop longue
  - Section du conducteur trop faible
  - Les grilles d'aération sont bouchées

### **Rallonge**

REMARQUE: veillez à utiliser une rallonge adaptée en état de conformité. N'utiliser que des rallonges à 3 fils conducteurs avec des prises correspondantes et des fiches correspondant à la prise. L'utilisation de rallonges entraîne une diminution de la puissance. Pour maintenir cette diminution au minimum et éviter une surchauffe de l'appareil, s'assurer que la section des conducteurs soit au minimum de 2,5 mm<sup>2</sup>.

### **Avant la mise en marche de l'appareil**

ATTENTION: les poussières générées par les travaux de ponçage et de fraisage sont nocives pour la santé. Ne travailler que dans des zones bien aérées et por-

ter un équipement de protection personnelle conforme aux prescriptions comme des masques de protection respiratoires.

### **Déballer**

La SSF 1200 est livrée complète dans une mallette de transport.

- Sortir la mallette et toutes les pièces amovibles du carton.
- Vérifier le contenu de la mallette et soumettre toutes les pièces à un contrôle visuel scrupuleux.
- Réclamer les pièces manquantes ou présentant un défaut.



Attention !

ATTENTION: si des pièces sont manquantes, attendre de remplacer les pièces manquantes avant de mettre en marche la machine à poncer et fraiser. Dans le cas contraire, vous encourez des blessures graves.

### **Fourniture**

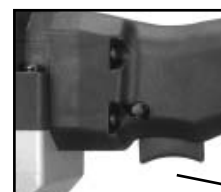
- Fraiseuse double SSF 1200 avec disques à fraiser en forme pyramidale
- Meule diamantée
- Kit de montage pour meule diamantée (contient vis de serrage longue, rondelle, douille d'écartement, clé de blocage)
- Poignée latérale
- Clé à six pans creux
- Extracteur pour tête de fraisage
- Adaptateur universel pour aspirateur
- Mallette de transport
- Instructions de service

REMARQUE: veillez à ce que la tension de service corresponde bien à celle indiquée sur la plaque signalétique de l'appareil et à ce que le commutateur se trouve en position « OFF », avant que l'appareil ne soit relié au secteur.

### **Commutateur de mise en marche avec cran anti-enclenchement**

Activer le cran anti-enclenchement, puis appuyer sur le commutateur de démarrage.

REMARQUE: l'appareil ne démarre pas si on n'a pas auparavant activé le cran anti-enclenchement. Pour couper le contact, relâcher le commutateur de mise en marche.



Commutateur Marche/Arrêt ON/OFF



Attention !

Attention: ne jamais saisir la tête de meulage ou de fraisage! Même après avoir arrêté l'appareil, la tête de meulage ou de fraisage continue de tourner un moment. Veillez à ne pas toucher de pièces en rotation. Ne pas poser l'outil tant que la tête continue de tourner!

### **Mise en marche de l'appareil**

L'utilisation sûre de l'outil nécessite de le manier des deux mains pour s'assurer une sécurité et stabilité maximale durant le couple de démarrage et de service. Bien tenir l'appareil **DES DEUX MAINS** pour éviter de perdre le contrôle et d'éventuelles blessures en décollant. Porter des lunettes adaptées pour la protection de yeux.



Attention !

ATTENTION: conduire le câble d'alimentation derrière l'utilisateur et le tenir à l'écart de la zone de meulage pour empêcher tout enchevêtrement ou dommage.

La poignée latérale peut être montée sur les deux côtés de l'appareil.



Attention !

Attention: ne jamais exercer une pression trop forte sur l'appareil. Laisser l'outil meuler.

### **Réglage de la profondeur de fraisage**

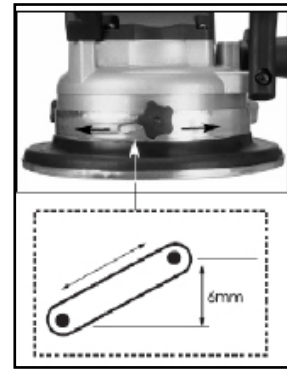
Le déplacement de la hotte d'aspiration permet d'augmenter ou réduire la profondeur de fraisage. Il faut pour ce faire desserrer les deux vis de réglage noires. Ne serrer la vis de fixation orange que pour arrêter la tête de fraisage en cas de montage ou démontage! Pendant le fonctionnement, la vis se trouve toujours à l'état desserré.



Attention !

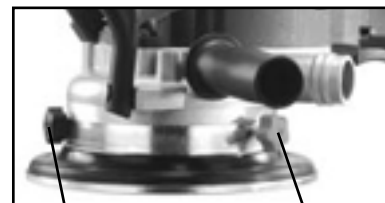
ATTENTION: ne pas serrer la vis de fixation orange pour régler la profondeur de fraisage. La mise en marche de l'appareil, vis de fixation serrée, endommage la tête de fraisage et exerce un impact négatif sur la puissance de l'outil! Vérifiez la liberté de fonctionnement avant de mettre l'appareil en service - après avoir débranché la fiche - et en tournant à la main la tête de fraisage.

REMARQUE: la profondeur de fraisage peut être réglée de 1 à 6 mm.



### **Réglage de la profondeur de fraisage**

1. Eteindre l'appareil.
2. Débrancher la fiche.
3. Poser l'appareil sur le carter du moteur.
4. Desserrer les 2 vis de réglage noires et tourner la hotte d'aspiration pour régler la profondeur de fraisage désirée. (Ne pas actionner la vis de fixation orange). Voir l'illustration.
5. Resserrer les 2 vis de réglage noires.



Vis de réglage noire

Vis de fixation orange

### **Buse d'aspiration**



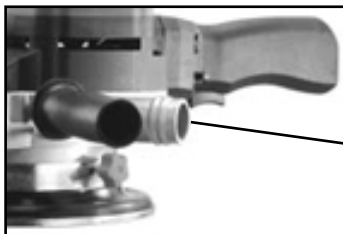
Attention !

ATTENTION: la poussière générée par le meulage ou le fraisage peut être nocive pour la santé et inflammable ou explosive. Le fonctionnement de la machine à poncer et fraiser SSF 1200 nécessite le raccordement d'un aspirateur puissant (VacTec 25, Art.-Nr. 651500). Veillez à porter un équipement de protection personnelle (gants / masque de protection respiratoire / lunettes / vêtement de protection). Veiller à avoir une aération/ventilation maximale de la zone de travail.

La durée d'utilisation des disques à fraiser augmente sensiblement si on aspire les particules de poussière. Remarque: la capacité d'aspiration du matériau de fraisage dépend de la puissance de l'aspirateur et des travaux à effectuer. En cas de supports tendres et une épaisseur de ponçage élevée à réaliser (crépi sableux par ex.), on ne peut éviter que le matériau de fraisage sorte de la hotte d'aspiration. En cas de quantités importantes de débris, il est recommandé d'utiliser le réservoir-collecteur à gravats de STORCH (art. n° 628100).

Le flexible d'aspiration de l'aspirateur se place sur

la buse d'aspiration de la SSF 1200. En fonction de la taille du flexible d'aspiration, utilisez l'adaptateur livré avec la fourniture.



Buse d'aspiration

### Découpe du bord

En pratiquant une découpe au bord du carter de l'outil, la SSF 1200 permet avec la meule diamantée de poncer à proximité des bords. Pour ce faire, il faut démonter la hotte d'aspiration du carter de l'outil en ôtant les deux vis de réglage noires et la vis de fixation orange.

Exemples d'utilisation: angles au sol et de cloisons, dormants au sol et sur les cloisons par ex.



Attention !

Attention: la SSV 1200 n'est conçue pour le meulage des bords que si elle est utilisée avec la meule diamantée. Le démontage de la hotte d'aspiration ne permet pas de délimiter la profondeur. L'aspiration de produit de meulage s'en trouve aussi considérablement diminuée. Porter des lunettes de protection et des gants de travail!

Remonter aussitôt la hotte d'aspiration dès qu'on a terminé de pratiquer le meulage des bords. Ne jamais travailler sans la hotte d'aspiration si les étoiles de fraiseage sont démontées.

Remonter aussitôt la hotte d'aspiration dès qu'on a terminé de pratiquer le meulage des bords. Ne jamais travailler sans la hotte d'aspiration si les étoiles de fraiseage sont démontées.



### Démontage de la tête de fraiseage

ATTENTION: éteindre l'appareil avant de travailler sur la tête de fraiseage et DEBRANCHER LA FICHE SECTEUR.

ATTENTION: la tête de fraiseage est susceptible de beaucoup chauffer durant le fonctionnement. Laisser refroidir avant de remplacer la tête de fraiseage.

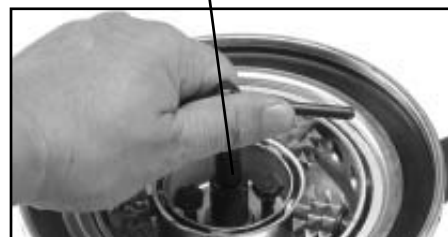


REMARQUE: la vis de fixation orange à gauche de la tubulure d'aspiration est plus longue que les deux vis de réglage noires.

1. Placer l'appareil avec le carter du moteur sur une surface plane et stable.
2. Serrer à fond la vis de fixation orange (dans le sens horaire). La tête de fraiseage se trouve bloquée.
3. S'aider de la clé à six pans creux et desserrer la vis de serrage du milieu et démonter la rondelle.

**Important:** A nouveau serrer la vis orange pour libérer la tête de fraiseage.

Desserrer la vis du milieu



4. Pour desserrer la tête de fraiseage, utilisez l'extracteur livré avec la fourniture et accrochez-le sous les têtes des vis des 2 boulons calibrés précédents. En tournant maintenant l'extracteur dans le sens horaire, vous ôtez la tête de fraiseage de l'appareil. Ensuite, retirer cette dernière.
5. Pour le montage, procéder en sens inverse.



Extracteur

### Remplacement des étoiles de fraiseage

2 jeux différents d'étoiles de fraiseage sont à disposition:

- Etoiles de fraiseage en forme pyramidale (fourniture): pour les travaux de fraiseage sur supports durs. Il résulte une surface rugueuse.
- Etoiles de fraiseage "pointes inclinées" (option): pour les travaux de fraiseage sur supports mous. Il résulte une surface légèrement rugueuse.



Attention !

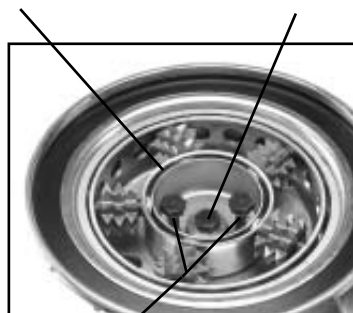
**ATTENTION:** avant de remplacer les étoiles de frai sage, éteindre l'appareil et **DEBRANCHER LA FICHE SECTEUR.**

**REMARQUE:** si l'épaisseur du matériau enlevé diminue, c'est un signe d'usure et qu'il faut changer les étoiles de fraisage.

Procédez d'abord comme décrit dans le chapitre précédent "démontage de la tête de fraisage".

Avant de desserrer la vis de fixation orange, desserrez d'abord (ne pas les ôter) les 2 boulons calibrés de la bague intérieure. Ensuite, desserrez la vis orange et ôtez de l'appareil la tête de fraisage (comme décrit plus haut) avec l'extracteur, retirez les 2 vis de réglage à la main et ôtez la bague intérieure.

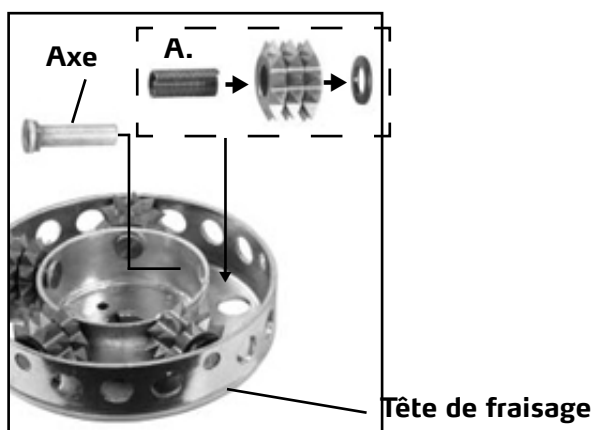
Bague intérieure  
Vis de serrage du milieu et rondelle



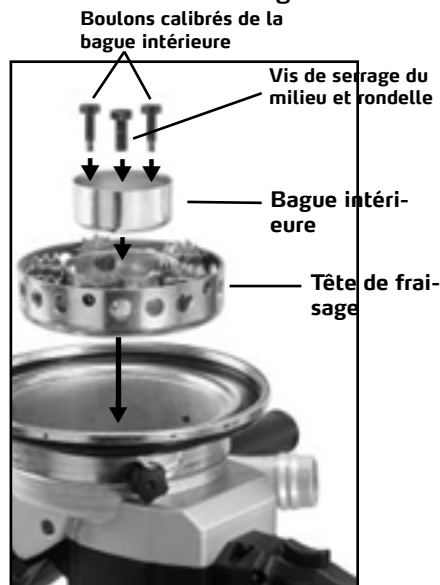
Boulons calibrés de la bague intérieure

#### Démontage:

1. Tirez l'axe vers l'intérieur et ôtez le jeu des étoiles de fraisage.
2. Répéter la procédure pour les 4 autres jeux d'étoiles de fraisage.
3. Pour le montage de nouvelles étoiles de fraisage, veiller à respecter le bon ordre de montage (voir A).
4. En cas de remplacement, toujours remplacer le jeu complet d'étoiles de fraisage.
5. Contrôlez que les étoiles de fraisage sont correctement montées et leur liberté de mouvement.



6. Après le montage des nouveaux jeux d'étoiles de fraisage, procéder au montage de la tête de fraisage et de la bague intérieure dans le sens inverse (voir illustration). Pour serrer la vis de serrage du milieu et les boulons calibrés après la mise en place de la tête de fraisage, fixer cette dernière avec la vis de fixation orange.



Attention !

Attention: Avant la mise en service, serrer la vis de fixation orange et contrôler la bonne marche de la tête de fraisage en la tournant manuellement. Veiller à ce que les vis de serrage et les boulons calibrés soient serrés fermement.

#### Montage de la meule diamantée

2 meules diamantées sont à disposition:

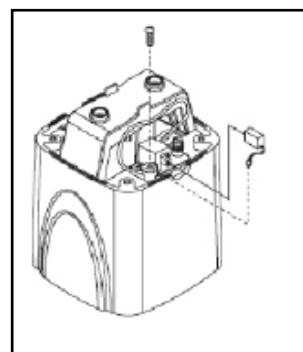
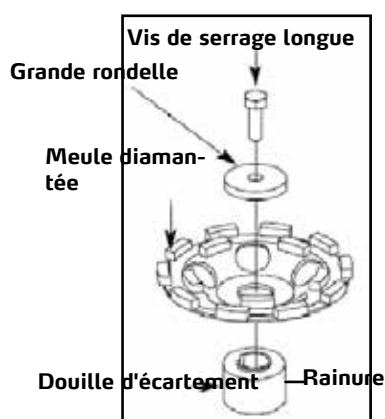
- Meule diamantée "or" (fourniture): meulage et égalisation de supports durs comme le béton, la brique, la pierre chaux-grès, le grès, le basalte par ex. Il résulte une surface rugueuse.
- Meule diamantée "rouge" (option): meulage de supports durs comme la brique Poroton, le schiste, des résidus de colle et des enduits protecteurs par ex. Il résulte une surface légèrement rugueuse.

1. Démontez la tête de fraisage conformément à l'instruction ci-avant "démontage de la tête de fraisage".
2. Ôter de l'axe le disque d'écartement et le conserver avec la tête de fraisage. Laisser la clavette (petite goupille de retenue) sur l'axe.
3. Diriger l'encoche de la douille d'écartement sur la clavette et reposer sur l'axe, rainure vers le haut.
4. Ensuite, poser la meule diamantée sur la douille

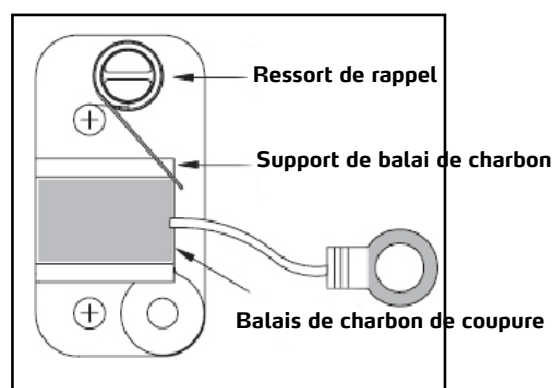


d'écartement puis placer la grande rondelle sur la meule diamantée et monter cette dernière avec la longue vis de serrage.

5. Encliqueter avec la clé à contre-écrous dans 2 des orifices de la rondelle pour éviter une rotation simultanée et serrer la longue vis de serrage avec la clé à six pans creux.



Dès que les balais de charbon de coupure ont atteint leur limite d'usure, l'outil se met automatiquement hors circuit, protégeant ainsi le moteur. Si l'appareil se met hors circuit sans raison apparente, les balais de charbon doivent être contrôlés et/ou remplacés.



### Remplacement des balais de charbon

Les balais de charbon sont des pièces d'usure et ils doivent être remplacés dès qu'ils ont atteint la limite d'usure.



Attention !

Attention: débrancher la fiche avant d'ouvrir le carter de l'appareil. Toujours remplacer les balais de charbon par paires.

1. Desserrer les quatre vis du carter et ôter le couvercle.
2. Avec une pince, pousser le ressort du balai de charbon prudemment vers le haut et retirer le balai usé du support de balai.
3. Desserrer la vis pour démonter le guidage des balais de charbon. Le balai usé peut maintenant être retiré.
4. Mettre en place un nouveau balai. Pour le montage, procéder en sens inverse.
5. Remettre le couvercle.



**CONSIGNE :** pour la mise en place des mêmes balais, commencer par s'assurer que les balais seront remis dans la position exacte qu'ils avaient lors de leur retrait. Dans le cas contraire, suite à une période de démarrage, la puissance du moteur pourrait être réduite et l'usure des balais pourrait être plus importante. Pour s'assurer un fonctionnement et une fiabilité irréprochable, il est recommandé de confier l'appareil au moins une fois par an à un service d'entretien de STORCH pour effectuer toutes les réparations, un nettoyage complet et un graissage.

## Entretien et nettoyage de la machine à poncer et fraiser.

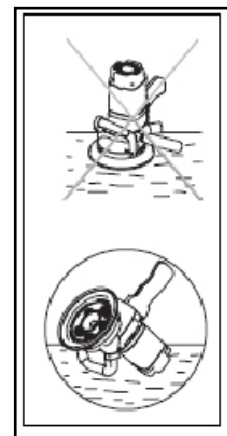


ATTENTION: débrancher l'appareil avant toute intervention sur l'appareil pour éviter tout risque de blessure par suite de démarrage ou choc électrique intempestif.

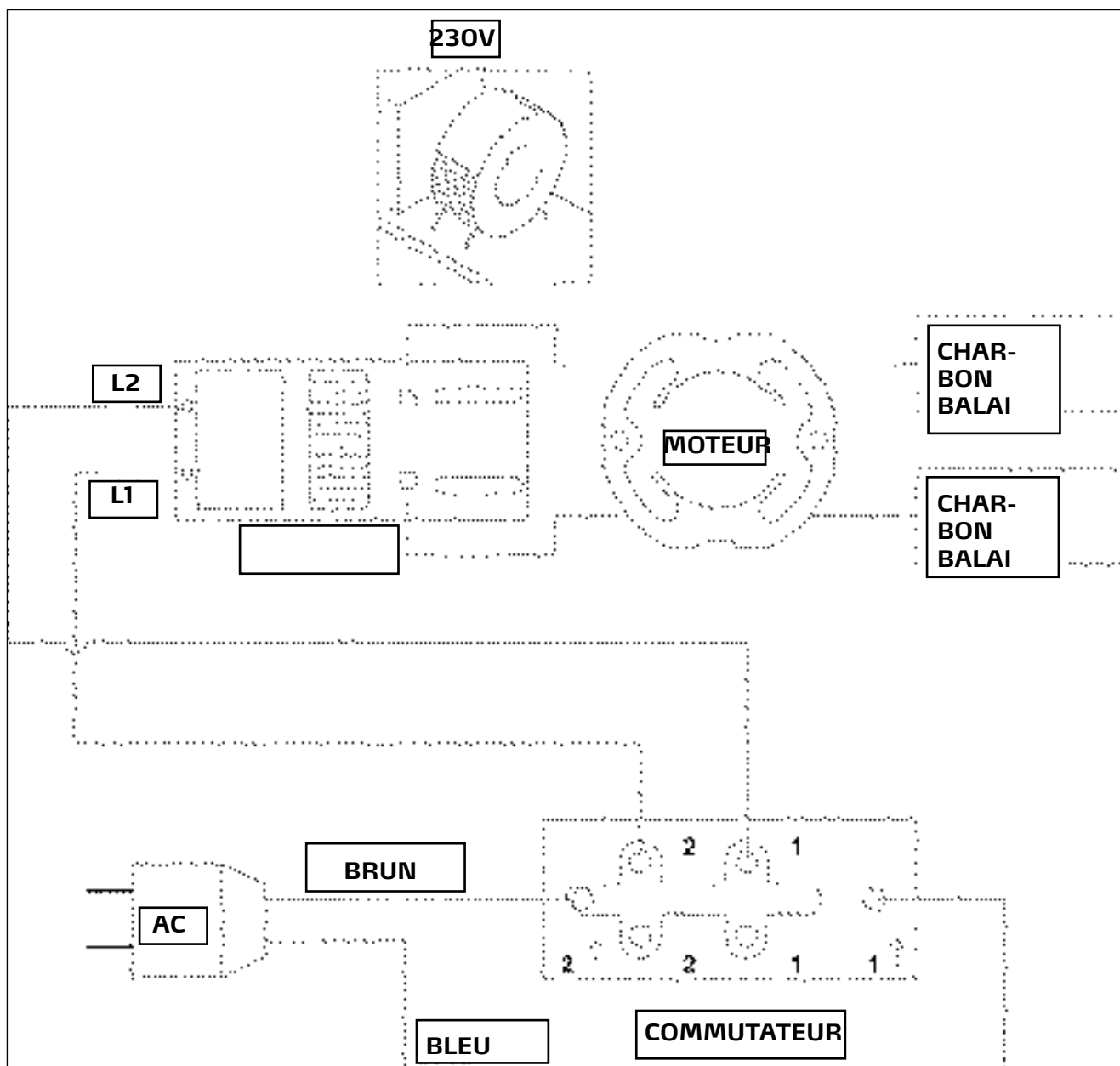
**Attention !** Maintenir l'appareil en état de propreté. Le débarrasser régulièrement de la poussière de fraisage et ponçage et souffler à travers l'orifice de ventilation à l'air comprimé. Evacuer la poussière collectée sur les pièces mobiles. Veiller à ce que l'appareil travaille correctement. Contrôler régulièrement la bonne assise des vis et axes.

## Stockage de l'appareil

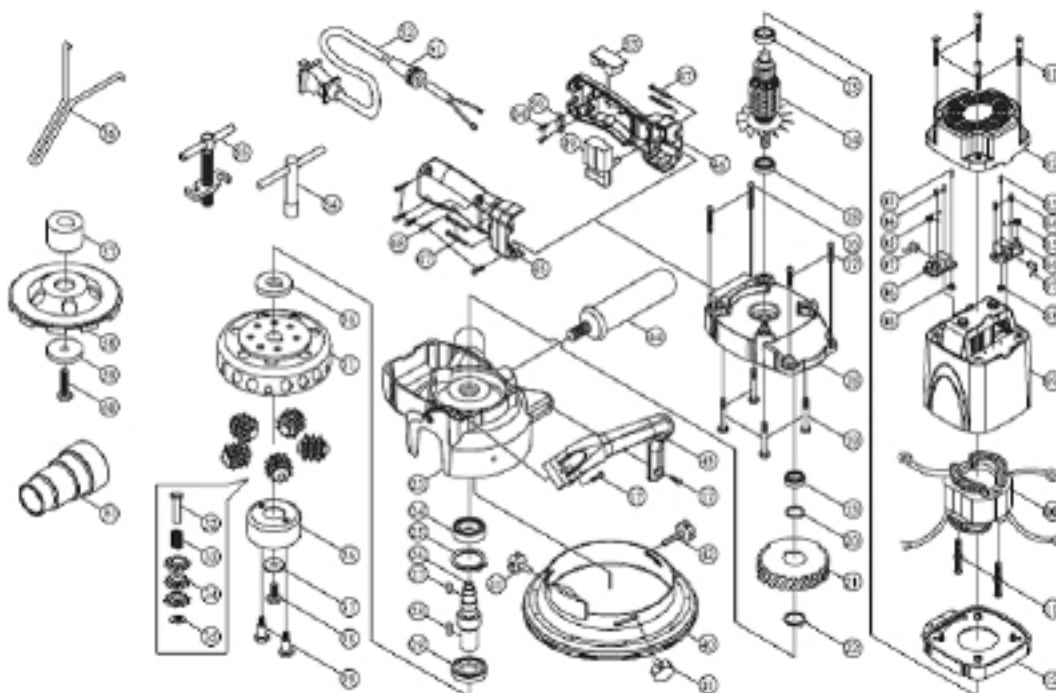
IMPORTANT: NE PAS stocker la machine à poncer et fraiser en la reposant sur la hotte d'aspiration ou sur le couvercle du moteur (voir illustration) quand elle n'est pas utilisée.



## Schéma de connexions



## Schéma éclaté



Art. no.	Description		Pièce	Art. no.	Description		Pièce
1	Vis	M5 x 25	4	32	Axe		5
2	Couvercle		1	33	Ressort	Ø 1,2 x ø 10,5 x 24 l x 20 t	
3	Vis	M4 x 10	2	34	Disque à fraiser pour métal dur		15
4	Vis	M4 x 12	6	35	Disques de pression	Ø10.5 X ø18 x 2	5
5	Ressort		2	36	Bague intérieure		1
6	Support de balai de charbon		2	37	Rondelle pour broche	Ø23 x ø9 x 5	1
7	Balai de charbon		2	38	Vis de serrage courte	M8 x 25	1
8	Ecrou à six pans	M4	2	39	Boulon calibré	M5	2
9	Carter du moteur		1	40	Hotte d'aspiration		1
10	Stator		1	41	Vis de réglage	M5 x 7	2
11	Vis avec rondelle	M5 x 60	2	42	Vis de fixation de la broche	M5 x 15	1
12	Capot de la machine à souffler		1	43	Poignée avant		1
13	Roulement à billes	608 2rs	2	44	Poignée latérale		1
14	Ancre	7t	1	45	Cache droit de poignée		1
15	Roulement à billes	6001 2rs	1	46	Cache gauche de poignée		1
16	Vis avec rondelle	M5 x 35	2	47	Vis	M4 x 35	4
17	Vis avec rondelle	M5 x 20	4	48	Vis	M4 x 20	5
18	Plaque d'engrenage		1	49	Commutateur		1
19	Vis avec rondelle	M5 x 40	4	50	Collier de câble		1
20	Rondelle élastique	S-14	1	51	Armure de câble		1
21	Roue dentée	67t	1	52	Câble d'alimentation		1
22	Rondelle élastique	S-17	1	53	Surcharge / appareil à compatibilité électromagnétique		1
23	Carter de protection des engrenages		1	54	Clé à six pans creux		1
24	Roulement à billes	6003 2rs	1	55	Extracteur pour tête de fraisage		1
25	Rondelle élastique	R-35	1	56	Clé à contre-écrous		1
26	Broche		1	57	Douille d'écartement	Ø18 x ø40 x 28.5	1
27	Clavette	5 X 8	1	58	Meule diamantée		1
28	Clavette	5 X 10	1	59	Grande rondelle	Ø8.1 X ø40 x 6	1
29	Joint étanche à l'huile	Ø25 x ø35 x 7l	1	60	Vis de serrage longue	M8 x 35	1
30	Rondelle		1	61	Adaptateur d'aspirateur universel		1
31	Corps de la tête de fraisage		1				



---

## **Garantie**

### **Conditions de garantie**

Les durées de garantie légales de 12 mois à compter de la date d'achat / de la facture du client final professionnels s'appliquent à nos appareils. Si nous mentionnons des délais supérieurs dans le cadre d'une déclaration de garantie, ceux-ci sont mentionnés dans les instructions de service des appareils concernés.

### **Exercice**

Dans un cas couvert par la garantie, nous vous demandons de renvoyer l'appareil complet franco à notre centre logistique à Berka accompagné de la facture ou de l'expédier à une station SAV agréée par nous.

Veuillez contacter préalablement l'assistance téléphonique payante de la société STORCH: +49 (0)202 . 49 20 – 110.

### **Demande de prise en garantie**

Les demandes couvrent exclusivement les défauts de matériau ou d'ouvrage et ne couvrent qu'une utilisation conforme à la destination de l'appareil. Les pièces d'usure ne sont pas prises en charge par la garantie. Tout droit à garantie est rendu caduque par le montage de pièces qui ne sont pas d'origine, par une manipulation et un entreposage incorrects ainsi qu'en cas de non-respect évident des instructions de service.

### **Exécution de réparations**

Toutes les réparations doivent exclusivement être réalisées par notre usine ou par des services SAV agréés par STORCH.

## Déclaration de conformité CE

Nom / adresse de l'exposant :                   STORCH Malerwerkzeuge & Profigeräte GmbH  
Platz der Republik 6  
D - 42107 Wuppertal

**Nous déclarons, par le présent acte,**  
que le produit cité ci-après respecte les exigences fondamentales et en vigueur en matière de sécurité et de santé des directives européennes de par leur conception ainsi que dans la version commercialisée par nos soins.

En cas de modification non convenue avec nous, la présente déclaration perd toute validité.

Désignation de l'appareil :                   Machine à poncer et fraiser SSF 1200  
Type d'appareil :                               Machine à poncer et fraiser  
Référence article :                           62 80 40

**Directives CE appliquées**  
Directive sur les machines :               2006 / 42 / EG  
Directive européenne sur la  
compatibilité électromagnétique :       2014 / 30 / EU

**Normes harmonisées appliquées**  
EN 60745-1:2009+A11:2010  
EN 60745-2-3:2011  
EN 62233:2008  
EN 55014-1:2006+A1:2009+A2:2011  
EN 55014-2:1997+A1:2001+A2:2008  
EN 61000-3-2:2006+A1:2009+A2:2009  
EN 61000-3-3:2008

### Fondé de pouvoir pour la compilation des documents techniques :

STORCH Malerwerkzeuge & Profigeräte GmbH  
Platz der Republik 6  
42107 Wuppertal



Jörg Heinemann  
- Gérant -

Wuppertal, 04-2016

IT

**Grazie**

per la fiducia accordata a STORCH. Con l'acquisto avete scelto un prodotto di qualità.  
Se comunque avete dei suggerimenti volti a migliorare la nostra offerta o se doveste incontrare qualche difficoltà, non esitate a rivolgerVi a noi.

Contattate il Vostro rappresentante oppure rivolgeteVi direttamente a noi in casi urgenti.

**Distinti saluti,  
STORCH Reparto Assistenza**

Tel.: 02 - 66 22 77 15

<b>Indice</b>	<b>Pagina</b>
Dati tecnici	38
Descrizione dell'apparecchio	39
Indicazioni generali per la sicurezza	40
Assistenza	40
Materiale compreso nella fornitura	41
Impostazione della profondità di fresatura	42
Bocchettone di aspirazione	42
Smontaggio della fresa	43
Sostituzione delle mole a stella	43
Sostituzione delle spazzole di carbone	43
Montaggio della mola diamantata	44
Pulizia e manutenzione	45
Schema elettrico	46
Disegno esploso	47
Lista pezzi	47
Garanzia	48
Dichiarazione di conformità CE	49

**Dati tecnici:**

Alimentazione elettrica	230V / 50Hz
Potenza d'ingresso	1.200 watt
Protezione	6,5 A
Numero di giri a vuoto	2800 giri/min
Grandezza testa portafresa	125 mm
Regolazione di profondità di fresatura / Limitatore di profondità	1 – 6 mm
Peso	5,4 kg

**Tutte le indicazioni senza garanzia! Con riserva di modifiche tecniche ed errori!**

## Descrizione dell'apparecchio Fresatrice DUO SSF 1200



## **Prima della prima messa in marcia prego leggere queste istruzioni per l'uso.**

### **Posto di lavoro**

Tener pulito e ben ventilato il posto di lavoro.

Non usare la SSF 1200 in luoghi con pericolo di esplosione, p.es. nella vicinanza di fluidi, gas e polveri infiammabili. Gli elettroutensili producono delle scintille che possono incendiare polvere o vapori.

Tenere lontano altre persone durante il lavoro con l'utensile elettrico. Una distrazione può risultare nella perdita del controllo dell'apparecchio.

### **Sicurezza elettrica**

Per evitare pericoli elettrici mai eseguire delle modificazioni alla spina elettrica. Non utilizzare l'apparecchio insieme a spine adattatrici.

Evitare il contatto del corpo con superfici messe a terra come p.es. tubi e radiatori.

Nel caso di un contatto del corpo con delle superfici messe a terra sussiste un elevato pericolo di scosse elettriche.

Non esporre l'apparecchio alla pioggia o all'umidità. L'acqua che entra nell'apparecchio aumenta il pericolo di scosse elettriche.

Non usare il cavo per uno scopo diverso da quello previsto. Non usare il cavo per sollevare oppure tirare l'apparecchio, per disinserire la spina non tirare il cavo. Tenere lontano il cavo da calore, olio, bordi affilati oppure parti mobili. Immediatamente sostituire cavi danneggiati. Cavi danneggiati o aggrovigliati aumentano il pericolo di scosse elettriche.

Per l'utilizzo dell'apparecchio all'esterno sempre utilizzare un cavo di prolunga adatto. L'uso di un tale cavo riduce il pericolo di scosse elettriche.

### **Sicurezza individuale**

Durante l'uso dell'apparecchio, sempre lavorare attentamente, concentratamente ed in modo sensato. Non utilizzare l'utensile in caso di stanchezza oppure sotto l'influsso di stupefacenti, alcol oppure farmaci. Un momento di inavvertenza durante il lavoro con l'apparecchio può risultare in lesioni gravi.

Usare dispositivi di sicurezza. Sempre proteggere gli occhi.

Il pericolo di lesioni può essere ridotto attraverso dei dispositivi di sicurezza adatti come maschere antipolvere, scarpe di sicurezza antiscivolo, caschi di protezione oppure una protezione dell'udito.

Evitare una messa in marcia non intenzionale. Prima di collegare l'apparecchio assicurarsi che l'interruttore si trovi in posizione OFF.

Il maneggio di utensili con il dito sul tasto oppure il collegamento di utensili di cui l'interruttore si trova in posizione ON può risultare in infortuni.

Prima di attivare l'apparecchio rimuovere gli utensili oppure la chiave. Una chiave oppure un utensile rimasto in una componente rotante può causare delle

gravi lesioni.

Non sopravvalutarsi. Sempre badare ad una posizione stabile e mantenere l'equilibrio. Ciò consente un controllo migliore dell'elettroutensile in situazioni inattese.

Indossare vestiti adeguati. Evitare di indossare vestiti lenti o gioielli. Vestiti lenti, gioielli o capelli lunghi potranno impigliarsi in pezzi in movimento. Vestiti lenti, gioielli o capelli lunghi potranno impigliarsi in pezzi in movimento.

Assicurare un collegamento ad un sistema di aspirazione polveri.

### **Maneggio ed impiego accurato dell'apparecchio**

Non sovraccaricare la SSF 1200. Utilizzare l'apparecchio solo per lo scopo d'utilizzo previsto. Non utilizzare l'apparecchio esso presenta dei danni. Prima di eseguire delle impostazioni oppure cambiare gli accessori oppure di immagazzinare l'apparecchio, disinserire la spina di rete. Questa misura di sicurezza evita un avviamento involontario dell'utensile.

Tener lontano gli elettroutensili dall'accesso dei bambini. Non permettere l'utilizzo dell'elettroutensile a persone che non familiarizzati oppure che non hanno letto queste istruzioni. Nel caso di un maneggio irregolare gli elettroutensili sono pericolosi se sono utilizzati da persone non istruite.

Gli elettroutensili richiedono una pulizia regolare. Controllare che tutte le parti mobili si muovano con facilità e che esse siano correttamente aggiustate. Nel caso che delle parti siano danneggiate e nel caso che Vi sia un pregiudizio del funzionamento regolare far riparare l'apparecchio prima dell'utilizzo. Molti infortuni succedono a causa di elettroutensili sottoposti ad una scarsa manutenzione.

Tener puliti gli utensili di molatura e fresatura.

Montare le mole a stella e le mole solo come descritto nelle istruzioni di montaggio riportate in queste istruzioni per l'uso. Non eseguire delle modificazioni all'apparecchio o agli accessori.

### **Assistenza**

Far riparare l'apparecchio esclusivamente da un appaltatore autorizzato dalla ditta STORCH e solamente impiegando dei pezzi di ricambio originali. Ciò garantisce la sicurezza dell'apparecchio.

Nel caso che il cavo di rete dell'elettroutensile sia danneggiato occorre far sostituirlo dal servizio di assistenza sopra menzionato.



Attenzione!

**ATTENZIONE:** Badare che durante l'inserzione oppure estrazione della spina elettrica non Vi sia un contatto a dito con i collegamenti della spina di rete per evitare il rischio di lesioni oppure di morte dovuto allo shock elettrico.





Attenzione!

**ATTENZIONE:** Nel caso di una messa a terra irregolare dell'alimentazione di corrente sussiste il pericolo di una scossa elettrica, particolarmente durante l'utilizzo in ambienti umidi, vicino a delle tubazioni oppure all'aperto. Nel caso di una scossa elettrica saranno probabilmente causati dei pericoli secondari, p.es. a causa del contatto della pelle con la scatola della testa portafresa/portamola.

### Sicurezza del motore

Attenzione: Per evitare dei danni al motore, questo motore deve essere spesso pulito con un aspirapolvere per non impedire la ventilazione normale del motore attraverso della polvere.

1. Collegare l'utensile ad una alimentazione elettrica da 230 V / 50 Hz.
2. Nel caso che il motore non si avvii immediatamente dopo la commutazione dell'interruttore ON/OFF portare l'interruttore in posizione "OFF" e disinserire la spina di rete e controllare l'integrità dell'apparecchio.
3. Nel caso di un blocco del motore imprevisto durante il lavoro, rilasciare l'interruttore ON/OFF e staccare l'apparecchio dalla presa. Il motore può essere avviato di nuovo.
4. L'apparecchio è dotato da un interruttore termico. Esso può attivarsi per le seguenti cause e protegge l'apparecchio da danni.
  - Il motore è sovraccaricato - Un sovraccarico può occorrere quando l'utensile va spesso avviato e fermato in un breve tempo.
  - L'apparecchio è sottoposto ad una pressione troppo alta.
  - La tensione di rete è troppo alta oppure troppo bassa. La tensione di rete non deve superare o essere inferiore o superiore del 10 % della tensione nominale riportata sulla targhetta.
  - Cavo di prolunga troppo lungo
  - Sezione dei conduttori troppo piccola
  - Le fessure di ventilazione sono ostruite



### Cavo di prolunga

**AVVERTENZA:** Badare che sia utilizzato un cavo di prolunga adatto ed in perfette condizioni. Esclusivamente utilizzare dei cavi di prolunga con 3 conduttori con delle spine adatte e delle prese corrispondenti alle spine. L'utilizzo di cavi di prolunga risulta in una perdita di potenza. Per ridurre questa perdita al minimo e per evitare un surriscaldamento occorre garantire una sezione minima dei conduttori di 2,5 mm<sup>2</sup>.

### Prima dell'impiego dell'apparecchio

**ATTENZIONE:** Le polveri che si formano durante dei lavori di smerigliatura e fresatura sono nocive alla salute.

Lavorare solo in aree ben ventilate ed usare in modo conforme alle norme dei dispositivi di sicurezza personali come maschere antipolvere.

### Disimballaggio

**La SSF 1200 sarà fornito completa in una valigia di trasporto.**

- Togliere la valigia e tutte le parti sciolte dal cartone.
- Controllare la completezza del contenuto della valigia ed eseguire un controllo visivo accurato di tutte le parti.
- Immediatamente reclamare le parti mancanti o difettose.



Attenzione!

**ATTENZIONE:** Nel caso di parti mancanti la fresatrice da smerigliatura e risanamento non deve essere messa in marcia fino a che le parti mancanti siano sostituite. Altrimenti sono possibili delle gravi lesioni.

### Fornitura

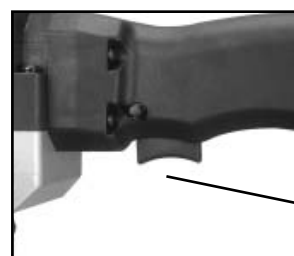
- Fresatrice Duo SSF 1200 con fresa circolare a forma piramidale
- Mola diamantata
- Kit di montaggio per mola diamantata (contiene: vite di serraggio lunga, rondella, manicotto distanziatore, chiave di fissaggio)
- Manico laterale
- Chiave per vite ad esagono cavo
- Estrattore per fresa a lame riportate
- Adattatore universale per il collegamento aspirapolvere
- Valigia di trasporto
- Istruzioni per l'uso



**AVVERTENZA:** Badare che la tensione di rete corrisponda alla tensione indicata sulla targhetta dell'apparecchio e che l'interruttore si trovi in posizione OFF prima di collegare l'apparecchio con la linea elettrica.

### Interruttore di accensione con blocco di avviamento

**ON -** Premere il blocco di avviamento e poi premere l'interruttore di accensione per avviare l'apparecchio. **AVVERTENZA:** Nel caso che il blocco di avviamento non sia premuto per prima l'apparecchio non si avvia. **OFF -** Per spegnere l'apparecchio rilasciare l'interruttore di accensione.



Interruttore "ON/  
OFF"



Attenzione!

Attenzione: Mai inserire le mani nella testa portafresa oppure nella portamolà! Dopo lo spegnimento dell'apparecchio la testa portamolà/portafresa continua a girarsi per un breve tempo. Non portare le parti del corpo in contatto con le parti in movimento. Non depositare l'apparecchio con la testa in movimento.

### **Impiego dell'apparecchio**

Per un maneggio sicuro dell'utensile occorre farlo funzionare con due mani per una massima protezione ed stabilità per la coppia di avviamento e di esercizio. Per evitare una perdita del controllo oppure eventuali lesioni risultanti mantenere l'apparecchio in modo regolamentare e CON DUE MANI. Per proteggere gli occhi da lesioni si consiglia l'uso di occhiali di protezione adatti.



Attenzione!

ATTENZIONE: Mantenere il cavo di rete dietro l'operatore e fuori dall'area di lavoro per evitare un avvolgimento oppure dei danni.

Il manico laterale può essere montato su entrambi i lati dell'apparecchio.



Attenzione!

Attenzione: Mai sottoporre l'apparecchio ad una pressione troppo alta. Non far trascinare l'apparecchio.

### **Impostazione della profondità di fresatura**

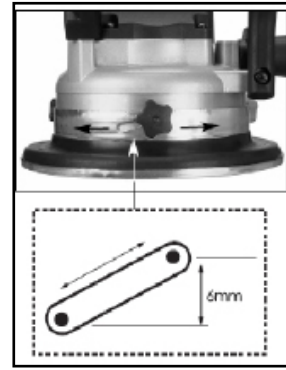
È possibile aumentare oppure ridurre la profondità di fresatura spostando la calotta di aspirazione. Per eseguire ciò occorre allentare le due viti di regolazione nere. La vite di bloccaggio arancione occorre esclusivamente avvitare per bloccare la testa portafresa per il montaggio oppure lo smontaggio! Durante il funzionamento questa vite è sempre allentata.



Attenzione!

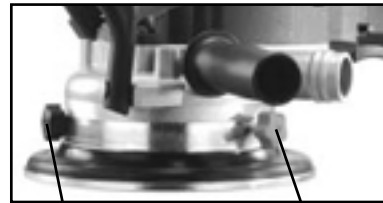
ATTENZIONE: Per la regolazione della profondità di fresatura la vite di bloccaggio arancione non deve essere serrata. Quando l'apparecchio va acceso con la vite di bloccaggio serrata la testa portafresa sarà danneggiata risultando in effetti negativi sulla prestazione dell'apparecchio! Dopo di staccare la spina elettrica controllare a mano che la testa portafresa si muovi liberamente prima di mettere in marcia l'apparecchio.

AVVERTENZA: La profondità di fresatura è regolabile attraverso uno spessore di asportazione da 1 mm fino a 6 mm.



### **Regolazione della profondità di fresatura**

1. Spegner l'apparecchio.
2. Disinserire la spina
3. Posare l'apparecchio sulla scatola del motore.
4. Allentare le 2 viti di regolazione nere e girare la calotta di aspirazione per impostare la profondità di fresatura desiderata. (La vite di bloccaggio arancione non va azionata). Vedi figura.
5. Riavvitare le 2 viti di regolazione nere.



Vite di regolazione nera

Vite di regolazione di colore arancione

### **Bocchettone di aspirazione**



Attenzione!

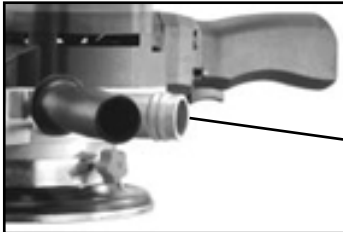
ATTENZIONE: La polvere che si forma durante la smerigliatura oppure fresatura può essere nociva alla salute come anche infiammabile oppure esplosiva. Per l'utilizzo della fresatrice da smerigliatura e risanamento SSF 1200

occorre sempre collegare un aspirapolvere efficiente (VacTec 25, n. art. 651500). Oltre a ciò si prega di utilizzare dei mezzi protettivi individuali (guanti / maschera di protezione / occhiali di protezione / tuta di protezione). Assicurare una ventilazione ottimale della zona di lavoro.

La durata delle frese circolari si aumenta considerevolmente aspirando le particelle di polvere.

Avvertenza: Il potere di aspirazione del materiale in lavorazione dipende dalla potenza di aspirazione dell'aspirapolvere e dai lavori da eseguire. Nel caso di sottofondi molli ed un'alta asportazione del materiale (p.es. intonaci sabbiosi) non è possibile evitare una fuoriuscita del materiale in lavorazione dalla calotta di aspirapolvere. Nel caso di alte quantità di asportazione si consiglia l'utilizzo dell'accumulatore per lo sporco grossolano della STORCH (n. art. 628100).

Il tubo di aspirazione va inserito sul bocchettone di aspirazione della SSF 1200. A seconda della grandezza del tubo di aspirazione può essere utilizzato l'adattatore del tubo di aspirazione compreso nella fornitura.



Bocchettone di aspirazione

### L'apertura tonda

L'apertura laterale della scatola della SSF 1200 consente di eseguire dei lavori di smerigliatura vicino a bordi usando la mola diamantata. Per eseguire ciò occorre smontare la calotta di aspirazione dalla scatola dell'apparecchio smontando le 2 viti di regolazione nere e la vite di bloccaggio arancione.

Esempi di applicazione: P. es. negli angoli di pavimenti e pareti, su telai di porte nel pavimento ed in pareti



Attenzione!

Attenzione: Per eseguire dei lavori di smerigliatura vicino a bordi con la SSF 1200 si consiglia l'uso esclusivo della mola diamantata. A causa dello smontaggio della calotta di aspirazione non è possibile limitare la profondità.

Anche l'aspirazione del materiale in lavorazione è considerevolmente ridotta. Portare occhiali di protezione ed indossare guanti da lavoro!

Immediatamente rimontare la calotta di aspirazione non appena i lavori di smerigliatura vicino al bordo saranno terminati. Mai lavorare senza calotta di aspirazione quando le mole a stella sono montate.



### Smontaggio della testa portamol

**ATTENZIONE:** Prima di eseguire dei lavori presso le teste portamol spegnere l'apparecchio e **STACCARE LA SPINA ELETTRICA.**

**ATTENZIONE:** La testa portamol può riscaldarsi intensamente durante il funzionamento. Prima di sostituire la testa portamol farlo raffreddare.



**AVVERTENZA:** La vite di bloccaggio arancione alla sinistra della tubazione di aspirazione è più lunga rispetto alle due viti di regolazione nere.

1. Posare l'apparecchio con la scatola del motore su una superficie di lavoro piano e stabile.
2. Serrare la vite di fissaggio arancione (in senso orario). Ciò blocca la testa portamol.
3. Allentare la vite di serraggio usando la chiave per vite a esagono cavo e smontarla insieme alla rondella.

**Importante:** Successivamente allentare la vite di bloccaggio arancione per rilasciare la testa portamol.

Allentare la vite di serraggio media



4. Per allentare la testa portamol usare l'estrattore compreso nella fornitura ed agganciarlo sotto le teste delle 2 viti calibrate. Girando l'estrattore in senso orario la testa portamol va spinto dall'apparecchio. Rimuovere la testa portamol.
5. Per eseguire il montaggio occorre procedere in ordine inverso.

### Sostituzione delle mole a stella



Estrattore

Sono disponibili 2 kit di mole a stella diversi:

- Mole a stella piramidali (compreso nella consegna): Per lavori di fresatura su sottofondi duri. Si ottiene un sottofondo ruvido.
- Mole a stella ad angoli (opzione): Per lavori di fresatura su sottofondi più molli. Si ottiene un sottofondo leggermente ruvido.

**ATTENZIONE:** Prima di sostituire le mole a stella spegnere l'apparecchio e **STACCARE LA SPINA ELETTRICA.**



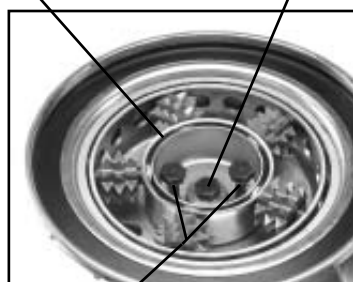
Attenzione!

**AVVERTENZA:** Una potenza di asportazione ridotta è un segno di usura ed indica che le mole a stella devono essere sostituite.

Prima procedere come descritto nel capitolo precedente "Smontaggio della testa portafresa".

Prima di allentare la vite di bloccaggio arancione occorre allentare le 2 viti calibrate dell'anello interno (non rimuoverle). Poi allentare la vite di bloccaggio arancione e rimuovere con l'estrattore la testa portafresa (come descritto in alto) dall'apparecchio, rimuovere a mano le 2 viti calibrate e l'anello interno.

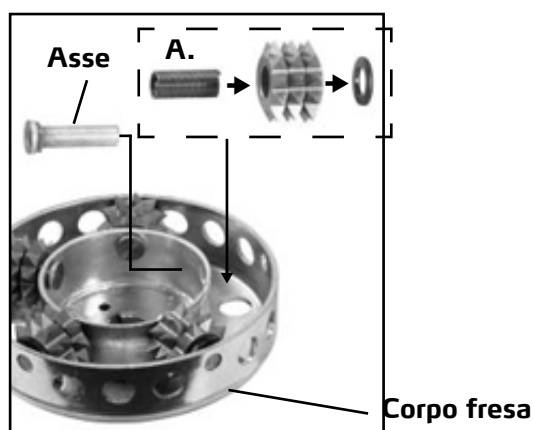
Anello interno Vite di serraggio intermedia e rondella



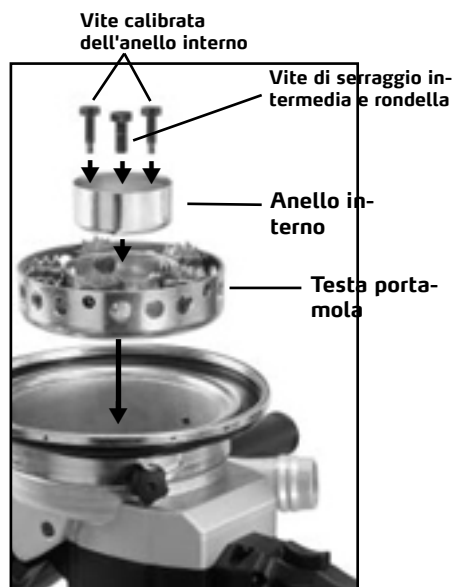
Viti calibrate dell'anello interno

#### Smontaggio:

1. Tirare l'asse verso l'interno e rimuovere le mole a stella.
2. Ripetere il procedimento per le 4 altre mole a stella.
3. Durante il montaggio di mole a stella nuove badare all'ordine di montaggio corretto (vedi A).
4. Sempre sostituire il kit completo delle mole a stella.
5. Controllare che le mole a stella siano correttamente montate e che esse si girino liberamente.



6. Dopo il montaggio dei nuovi kit di mole a stella procedere con il montaggio della testa portafresa e dell'anello interno in ordine inverso (v. figura). Per serrare la vite di serraggio media e delle viti calibrate dopo l'inserimento della testa portafresa fissare la testa portafresa con la vite di bloccaggio arancione.



Attenzione!

Attenzione: Prima della messa in marcia allentare la vite di bloccaggio arancione e controllare il movimento regolamentare della testa portafresa girandola a mano. Badare che le viti di serraggio e le viti calibrate siano ben serrate.

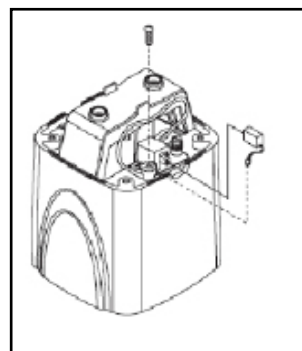
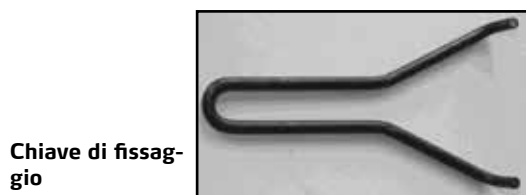
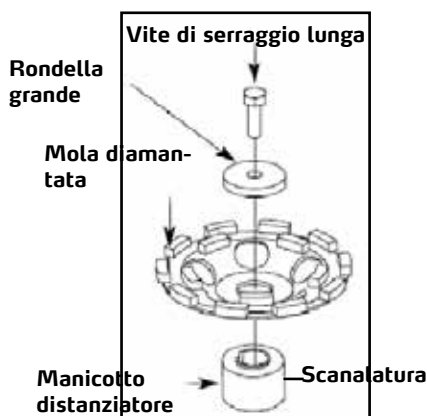
#### Montaggio della mola diamantata

Sono disponibili 2 mole diamantate diverse:

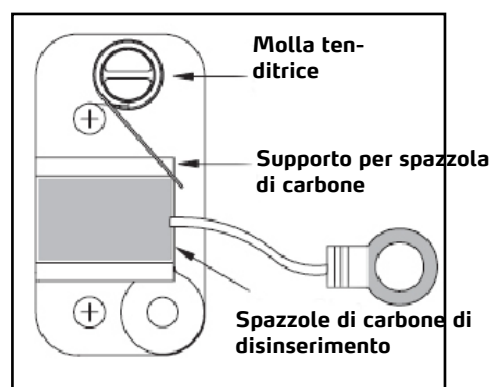
- Mola diamantata "oro" (compreso nella fornitura): Smerigliatura e livellamento di sottofondi duri come p. es. calcestruzzo, mattone, arenaria calcarea, arenaria, basalto. Come risultato rimane un sottofondo ruvido.
- Mola diamantata "rossa" (opzione): Per la smerigliatura di sottofondi più molli come p. es. poroton, ardesia, residui di colla e tinteggiature protettive. Come risultato rimane un sottofondo leggermente ruvido.

1. Smontare la testa portafresa secondo le istruzioni menzionate in alto sotto "Smontaggio della testa portafresa".
2. Rimuovere lo spessore dall'asse e conservarlo insieme alla testa portamola. Far rimanere la linguetta di aggiustamento (copiglia piccola) sull'asse.
3. Allineare la cavità del manicotto distanziatore alla linguetta di aggiustamento ed applicare sull'asse con la scanalatura diretta verso l'alto.

4. Successivamente posare la mola diamantata sul manicotto distanziatore, poi posare la rondella grande sulla mola e fissarla con la vite di serraggio lunga.
5. Inserire la chiave per il controdado in 2 del le aperture della mola per evitare che essa si giri e serrare la vite di serraggio con la chiave per vite a esagono cavo.



Quando le spazzole di carbone di disinserimento raggiungono il limite di usura l'apparecchio si spegne automaticamente per proteggere il motore. Nel caso che l'apparecchio si spenga senza motivo evidente occorre controllare/sostituire le spazzole di carbone.



## SOSTITUZIONE DELLE SPAZZOLE DI CARBONE

Le spazzole di usura sono parti di usura e devono essere sostituite appena arrivano al loro limite d'usura.



Attenzione!

Attenzione: Prima di aprire la scatola dell'apparecchio staccare la spina elettrica. Sempre sostituire a coppia le spazzole di carbone.

1. Allentare le quattro viti della scatola e rimuovere copertura.
2. Con cautela spingere in alto la molla della spazzola di carbone usando una pinza ed estrarre la spazzola di carbone usurate dal supporto della spazzola di carbone.
3. Per smontare la guida della spazzola di carbone occorre allentare la vite. Ora è possibile rimuovere la spazzola di carbone usurata.
4. Inserire una nuova spazzola. Montare in ordine inverso.
5. Montare la copertura.



**AVVERTENZA:** Quando si vuole inserire le spazzole stesse assicurarsi che esse vengano inserite nello stesso modo come per rimuoverle. Altrimenti a causa di una fase di assestamento la potenza del motore può essere ridotta e l'usura delle spazzole aumentata. Per garantire una funzione corretta e l'affidabilità dell'apparecchio si consiglia di far eseguire tutte le riparazioni come anche una pulizia e lubrificazione completa dell'apparecchio una volta all'anno presso un centro assistenza autorizzato STORCH.

**Manutenzione e pulizia della fresatrice da smerig**



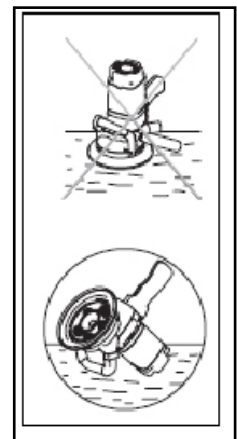
Attenzione!

**ATTENZIONE:** Prima di eseguire qualsiasi lavoro presso l'apparecchio staccare la spina per escludere il rischio di lesioni dovute ad un avviamento inatteso oppure ad una scossa elettrica.

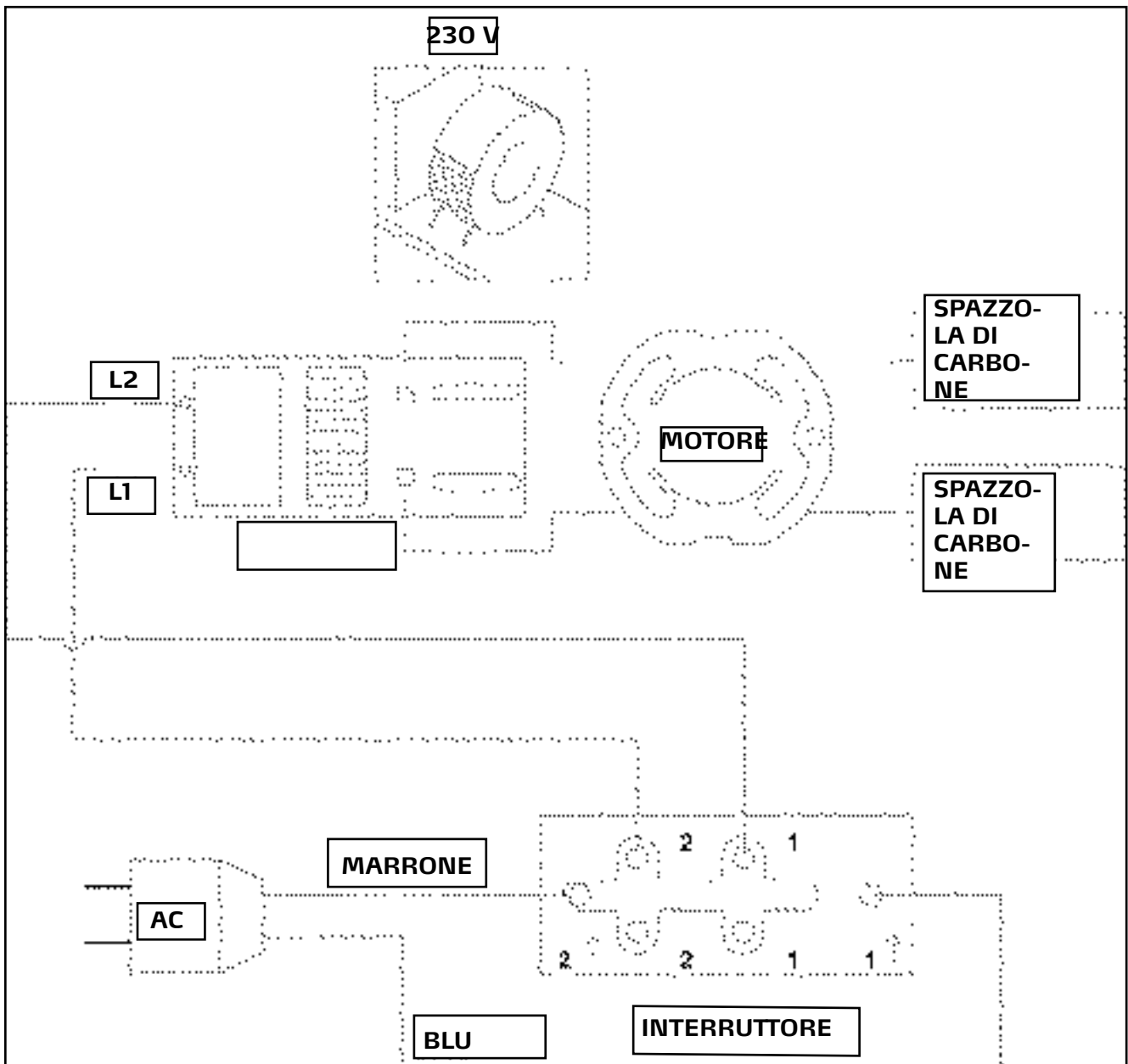
Mantenere pulito l'apparecchio. Regularmente liberarlo dalla polvere di fresatura e smerigliatura e pulire le fessure di ventilazione con aria compressa. Rimuovere la polvere da parti mobili. Badare che l'apparecchio lavori in maniera regolamentare. Controllare che le viti ed i bulloni siano fissati in maniera corretta.

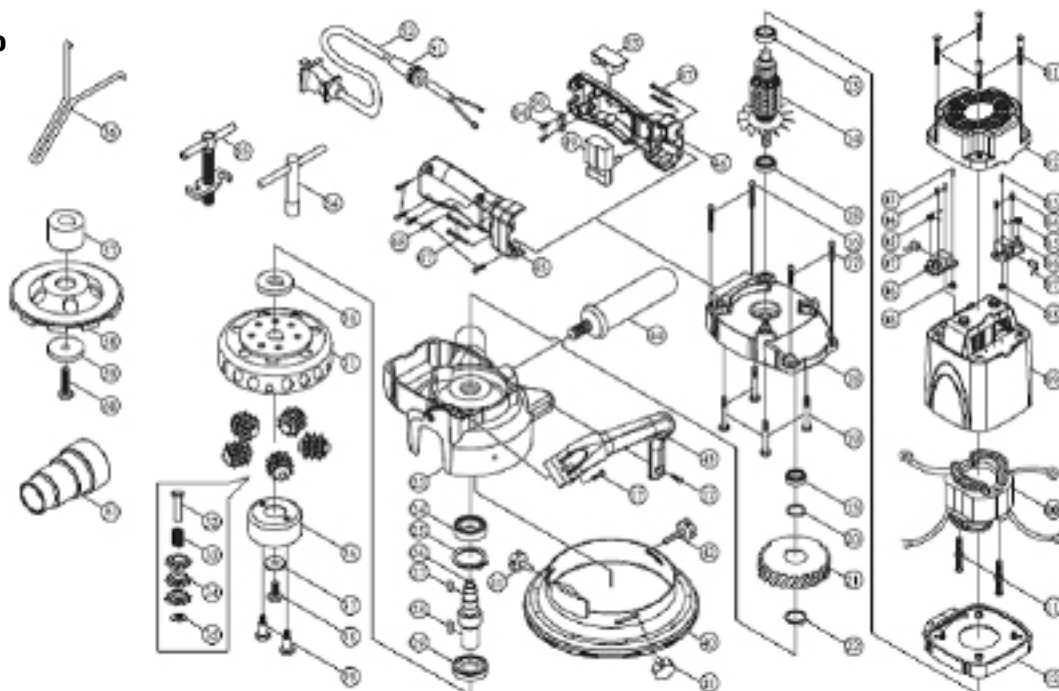
### Immagazzinaggio dell'apparecchio

**IMPORTANTE:** Nel caso che la fresatrice da smerigliatura e risanamento non sia utilizzata, **NON** depositarla appoggiandola sulla calotta di aspirazione oppure in posizione eretta sul coperchio motore (v. figura).



### Schema elettrico



**Disegno esploso**


N. art.	Descrizione		Pz.	N. art.	Descrizione		Pz.
1	Vite	M5 x 25	4	32	Asse		5
2	Coperchio		1	33	Molla	Ø 1,2 x ø 10,5 x 24 l x 20 t	
3	Vite	M4 x 10	2	34	Fresa circolare di metallo duro		15
4	Vite	M4 x 12	6	35	Rondella di spinta	Ø10.5 X ø18 x 2	5
5	Molla		2	36	Anello interno		1
6	Supporto per spazzola di carbone		2	37	Disco per mandrino	Ø23 x ø9 x 5	1
7	Spazzola di carbone		2	38	Vite di serraggio corta	M8 x 25	1
8	Dadi esagonali	M4	2	39	Vite calibrata	M5	2
9	Scatola del motore		1	40	Calotta di aspirazione		1
10	Statore		1	41	Vite di regolazione	M5 x 7	2
11	Vite con rondella	M5 x 60	2	42	Viti di arresto mandrino	M5 x 15	1
12	Coperchio del soffiante		1	43	Manico anteriore		1
13	Cuscinetto a sfere	608 2RS	2	44	Manico laterale		1
14	Indotto	7t	1	45	Copertura manico - lato destro		1
15	Cuscinetto a sfere	6001 2RS	1	46	Copertura manico - lato sinistro		1
16	Vite con rondella	M5 x 35	2	47	Vite	M4 x 35	4
17	Vite con rondella	M5 x 20	4	48	Vite	M4 x 20	5
18	Base del cambio		1	49	Interruttore		1
19	Vite con rondella	M5 x 40	4	50	Serracavo		1
20	Rosetta elastica	S-14	1	51	Armatura cavi		1
21	Ruota dentata	67t	1	52	Cavo elettrico		1
22	Rosetta elastica	S-17	1	53	Apparecchio sovraccarico / EMC		1
23	Scatola del cambio		1	54	Chiave per vite ad esagono cavo		1
24	Cuscinetto a sfere	6003 2RS	1	55	Estrattore per fresa a lame riportate		1
25	Rosetta elastica	R-35	1	56	Chiave per controdado		1
26	Mandrino		1	57	Manicotto distanziatore	Ø18 x ø40 x 28.5	1
27	Linguetta di aggiustamento	5 X 8	1	58	Mola diamantata		1
28	Linguetta di aggiustamento	5 X 10	1	59	Rondella grande	Ø8.1 X ø40 x 6	1
29	Tenuta ad olio	Ø25 x ø35 x 7l	1	60	Vite di serraggio lunga	M8 x 35	1
30	Rondella		1	61	Raccordo aspirazione universale		1
31	Corpo fresa a lame riportate		1				



---

## **Garanzia**

### **Condizioni di garanzia:**

Per i nostri apparecchi sono applicabili dei periodi di garanzia di 12 mesi a partire dalla data di acquisto / data della fattura del cliente finale commerciale. Se da parte nostra vengono accordati dei periodi di garanzia più estesi, ciò sarà riportato separatamente nelle istruzioni per l'uso inerenti ai rispettivi dispositivi.

### **Rivendicazioni:**

In casi in cui si intende far valere il diritto di garanzia, vi preghiamo di inviarci il dispositivo in modo completo con fattura, franco nostro centro di logistica a Berka oppure ad una service-station da noi autorizzata.

Si prega di consultare prima la Hotline di servizio STORCH a pagamento: 02 - 66 22 77 15

### **Diritto alla garanzia**

Il diritto si possono far valere solo per errori di materiale o di produzione nonché esclusivamente in caso di utilizzo appropriato del dispositivo. Pezzi soggetti all'usura non sono soggetti a diritti di garanzia. Decadranno tutti i diritti di garanzia con l'aggiunta delle componenti di terzi, maneggio e magazzinaggio non appropriato come anche in casi di ovvia non osservanza delle istruzioni per l'uso.

### **Esecuzione di riparazioni**

Ogni intervento di riparazione va eseguito esclusivamente nei nostri stabilimenti o presso una service-station autorizzata STORCH.



## Dichiarazione di conformità CE

Nome / indirizzo dell'emittente: STORCH Malerwerkzeuge & Profigeräte GmbH  
Platz der Republik 6  
D - 42107 Wuppertal

### Con la presente la società

che l'apparecchio in seguito specificato, a causa della sua concezione e il suo tipo costruttivo come anche della sua esecuzione da noi messa in circolazione corrisponde alle pertinenti ed essenziali esigenze sulla sicurezza e salute riportate nelle Direttive CE.

In caso di una modifica apportata all'utensile non concordata con noi, questa dichiarazione perde ogni sua validità.

Denominazione dell'apparecchio: Fresatrice da smerigliatura e risanamento SSF 1200  
Tipo di utensile: Fresatrice da smerigliatura e risanamento  
Numero articolo: 62 80 40

### Applicate direttive CE

Direttiva macchine: 2006 / 42 / EG

Direttiva CE sulla Compatibilità  
elettromagnetica: 2014 / 30 / EU

### Norme armonizzate applicate

EN 60745-1:2009+A11:2010  
EN 60745-2-3:2011  
EN 62233:2008  
EN 55014-1:2006+A1:2009+A2:2011  
EN 55014-2:1997+A1:2001+A2:2008  
EN 61000-3-2:2006+A1:2009+A2:2009  
EN 61000-3-3:2008

### Procuratore per la composizione della documentazione tecnica:

STORCH Malerwerkzeuge & Profigeräte GmbH  
Platz der Republik 6  
D-42107 Wuppertal



Jörg Heinemann  
- Direttore -

Wuppertal, 04-2016

**GB**

**Thank you**

for purchasing a STORCH product. You have purchased a quality product.  
If you would like to suggest an improvement, or experience a problem with your product, please do not hesitate to contact us.

Please contact your field sales representative or, in urgent cases, contact us directly.

**Yours sincerely,  
STORCH Service Department**

Tel.: +49 (0)2 02 . 49 20 - 112  
Fax: +49 (0)2 02 . 49 20 - 244  
Free service hotline: 0800 786 72 47  
Toll-free order hotline: +49 800 7867244  
Toll-free order fax: +49 800 7867243

(only available in Germany)

<b>Table of contents</b>	<b>Page</b>
Technical specifications	50
Machine description	51
General safety precautions	52
Service	52
Scope of delivery	53
Milling depth setting	54
Extraction duct	54
Dismounting the milling head	55
Replacement of the star-shaped milling discs	56
Replacement of the carbon brush	57
Installation of the diamond grinding disc	57
Care and Maintenance	58
Wiring diagram	58
Exploded View	59
Parts List	59
Warranty	60
EC Declaration of Conformity	61

**Technical specifications:**

Power supply	230V / 50Hz
Power Input	1.200 watt
Fuse protection	6.5 A
idle speed	2800 rev/min
Dimension of milling head	125 mm
Milling depth regulation / Depth delimiter	1 – 6 mm
Weight	5,4 kg

**All information is without guarantee! Subject to technical modifications and errors!**

**Machine description Milling cutter Duo SSF 1200**

**Before operating the machine for the first time, please read this instruction manual**

**Work area**

Keep your work area clean and well lit. Do not operate the SSF 1200 in explosive atmospheres such as in the presence of flammable liquids, gases or dust. Power tools create sparks, which may ignite the dust or fumes. Keep other persons away while operating a power tool. Distractions can cause you to lose control.

**Electrical Safety**

In order to avoid electrical hazards you should never modify the mains plug. Do not use any adapter plugs with the machine. Avoid body contact with grounded surfaces such as pipes, radiators etc. There is an increased risk of electric shock if your body is grounded. Do not expose the machine to rain or wet conditions. Water entering the machine will increase the risk of electric shock. Do not abuse the cord. Never use the cord for carrying, pulling or unplugging the machine. Keep cord away from heat, oil, sharp edges or moving parts. Replace damaged cords immediately. Damaged or entangled cords increase the risk of electric shock. When operating the machine outdoors, use an outdoor extension cord suitable for outdoor use. Use of a cord suitable for outdoor use reduces the risk of electric shock.

**Personal Safety**

Stay alert, watch what you are doing and use common sense when operating the machine. Do not use tool while tired or under the influence of drugs, alcohol, or medication. A moment of inattention while operating the machine may result in serious personal injury. Use safety equipment. Always wear eye protection. Safety equipment such as dust mask, non-skid safety shoes, hard hat, or hearing protection used for appropriate conditions will reduce personal injuries. Avoid accidental starting. Ensure the switch is in the off position before plugging in. Carrying tools with your finger on the switch or plugging in tools that have the switch on invites accidents. Before switching the machine on, remove tools or wrench. A wrench or a key that is left attached to a rotating part of the tool may result in personal injury. Do not overreach. Keep a proper footing and balance at all times. This enables better control of the power tool in unexpected situations. Dress properly. Do not wear loose clothing or jewel-

lery. Keep your hair, clothing and gloves away from moving parts. Loose clothes, jewellery or long hair can be caught in moving parts. Ensure connection to dust exhaust.

**Accurate handling and use of the machine**

Do not force the SSF 1200. Use the machine for its intended scope only. Do not use the machine in case of damages. Disconnect the plug from the power source before making any adjustments, changing accessories, or storing the machine. Such preventive safety measures reduce the risk of starting the tool accidentally. Keep power tools out of the reach of children. Do not allow to use this power tool to persons who are not familiar with it or who haven't read these instructions. Power tools are dangerous in case of improper handling by uninstructed persons. Maintain power tools. Check all moving parts for free movement and correct setting. In the event of parts being damaged and in case there are disturbances of the correct operation let the machine be repaired before using it. Many accidents are caused by poorly maintained tools. Keep grinding and milling tools clean. Install star-shaped milling discs and grinding discs according to the assembly instructions described in this instruction manual. Do not alter the machine or the accessories.

**Service**

Let the machine be repaired exclusively by an authorized contracting partner of STORCH and using original spare parts only. This will ensure that the safety of the machine is maintained. If the supply cord of this power tool is damaged it must be replaced by the service organization mentioned above.



**Caution!**

**WARNING:** Do not permit fingers to touch the terminals of plug when installing or removing the plug from the outlet to avoid injury or possible death from electrical shock.



**Caution!**

**WARNING:** If the power supply is not properly grounded, this tool can cause an electrical shock, particularly when used in damp locations, in proximity to plumbing, or outdoors. An electric shock can also cause secondary dangers, e.g. if the operator is touching the milling/grinding head casing.

**Motor Safety Protection**

Attention: To avoid motor damage, this motor should be blown out or vacuumed regularly to keep dust from interfering with normal motor ventilation.

1. Connect this tool to a 230 V / 50 Hz power supply.
2. If the motor won't start after pressing the On/Off switch, turn the switch "OFF" immediately, unplug the tool and check the machine for failures.
3. If the motor suddenly stalls while milling, release the On/Off switch and unplug the tool. The motor may now be restarted.
4. This machine is equipped with a thermo switch. This switch may trip due to the following reasons and it protects the machine from damage:
  - Motor Is Overloaded - Overloading can occur if you make too many start/stops in a short time.
  - The pressure applied to the machine is too high.
  - The mains voltage is too high or too low. The nominal voltage should not be more than 10% above or below the nameplate voltage.
  - Extension cable is too long
  - Conductor cross section is too small
  - Ventilation slots are clogged

#### Extension cable

NOTE: Make sure the proper extension cord is used and is in good condition. Use only 3-wire extension cords that have 3-prong grounding plugs and 3-pole receptacles that accept the machine's plug. The use of any extension cord will cause some loss of power. In order to keep the loss minimal and to avoid overheating of the machine make sure that a minimum conductor cross section of 2.5 mm<sup>2</sup> is used.



#### Before using the machine



**Caution!**

CAUTION: Dust being formed during grinding and milling are harmful to health. Work in well-ventilated areas only and wear personal protective equipment as well as dust masks as prescribed.

#### Unpacking

The SSF 1200 is shipped completely in one transport case.

- Remove the case and all loose parts from the carton.
- Check the case content for completeness and put all parts to an accurate visual inspection.
- Immediately complain about missing or defective parts.

WARNING: If any parts are missing do not opera-



**Caution!**

te your grinding and restoration cutter until the missing parts are replaced. Failure to do so could result in possible serious injury.

#### List of Contents

- Milling cutter Duo SSF 1200 with pyramidal milling wheels
- diamond grinding disc
- Installation kit for diamond grinding disc (contains: long clamp screw, washer, spacer, counter wrench)
- Side Handle
- Allen key
- Wheel puller
- Universal vacuum cleaner connection adapter
- Transport case
- Instruction manual

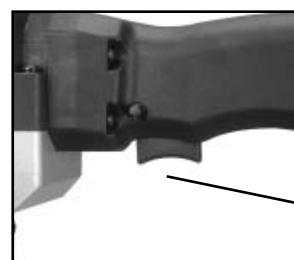
NOTE: Make sure that the power circuit voltage is the same as that shown on the specification plate of the machine and that switch is "OFF" before connecting the machine to the power circuit.



#### Lock - Off Trigger Switch

On - Press the Safety Lock then squeeze the trigger switch to start.

NOTE: If the Safety Lock is not pushed first then the machine will not start. Off - Release the trigger switch to turn off.



"ON/OFF" switch



**Caution!**

Caution: Never insert your fingers into the grinding or milling head! After the machine has been switched off, the grinding / milling head will still rotate for a time. Take care that parts of your body do not come into contact with the rotating parts. Do not lay down the machine while head is still turning!

**Using the machine**

Safe operation of this machine requires two-handed operation for maximum protection and resistance to the start-up and operating torque. To avoid loss of control and thereby any damage or injury, the tool should be held properly and securely WITH BOTH HANDS. Protect your eyes from injury with adequate safety glasses or goggles.



**Caution!**

WARNING: Keep the cord behind the operator and away from grinding area to prevent it from becoming entangled and damaged.

The side handle can be attached to either side of the machine



**Caution!**

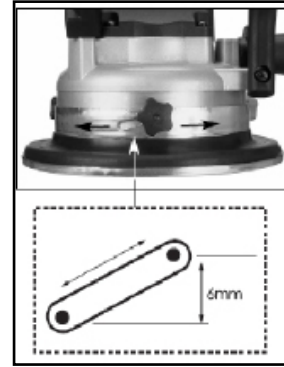
Caution: Never apply too much pressure to the machine. Let grind the machine.

**Milling depth regulation**

The milling depth may be regulated by moving the extractor hood. In order to do so, both the black adjusting screws have to be loosened. The orange locking screw is exclusively used for locking the milling head during case of mounting or dismounting! During operation this screw is always loose.

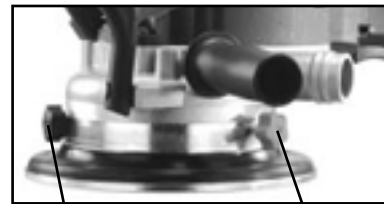
CAUTION: The orange locking screw must not be tightened when adjusting the milling depth. When switching the machine on with the locking screw fastened this may result in damaging the milling head and in affecting the machine's performance negatively! After unplugging the machine check the milling heads ease of movement by hand before starting up the machine.

NOTE: The milling depth can be adjusted by a removal thickness of 1 mm to 6 mm.



**Milling depth regulation**

1. Turn power "OFF".
2. Unplug the machine from the socket.
3. Deposit the machine on it's motor case.
4. Loosen the 2 black adjustment screws and rotate the extractor hood to set the desired milling depth. (There is no need to do anything with the orange locking screw). See illustration.
5. Fasten the 2 black adjusting screws again.



Black adjusting screw

Orange Locking Knob

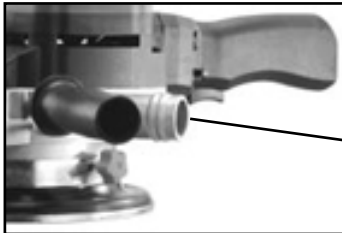
**Extraction Duct**



**Caution!**

WARNING: Dust developing while grinding and milling can be harmful to one's health, and be flammable or explosive. When operating the SSF 1200 there should always be a powerful vacuum cleaner connected (VacTec 25, art. no. 651500). In addition to that, please always wear your personal protective equipment (gloves / dust mask / safety glasses / overall). Make sure that the working area is ventilated well. The lifespan of milling discs are increased considerably through the removal of dust particles. Note: The extraction capacity of the material being processed depends on the suction capacity of the vacuum cleaner and on the work to be carried out. When working on soft surfaces with a high removal thickness (e.g. on sandy plaster) an emission of material can not be avoided. In case of high amounts of removal we recommend to use the STORCH collecting container for coarse dirt particles (art. no. 628100)

The suction hose of the vacuum cleaner is being put on the extraction duct of the SSF 1200. Depending on the suction hose's dimensions you can use the suction hose adaptor included in delivery.



Extraction Duct

### The edge opening

The edge opening on the machine casing allows the SSF 1200 to grind near proximity of edges using a diamond grinding disc. For this purpose the extractor hood has to be removed from the machine casing by disassembly the 2 black adjusting screws and the orange locking screw.

Application examples: E. g. edges in pavements and walls, door frames in the door and wall area.



### Caution!

Caution: The insert of the SSF 1200 for grinding near edges has been exclusively designed for the use with the diamond grinding disc. Depth limitation is not possible because of the extractor hood being removed. Furthermore, the suction of material being processed is strongly reduced. Wear safety glasses and work gloves! As soon as working near edges is completed, immediately install extractor hood. Never work without extractor hood when star-shaped milling cutters are installed.



### Removal of the milling head

**CAUTION:** Turn the machine off and UNPLUG THE MAINS PLUG before working on milling heads.

**CAUTION:** The milling head can become very hot during the working process. Before replacing, allow the milling head to cool down



**NOTE:** The orange locking screw to the left of the Vacuum Connection is longer than the two black adjusting screw.

1. Place the machine on a level and sturdy work-space depositing it on its motor housing.
2. Tighten the orange locking screw (clock wise). This locks the milling head.
3. Use the T-wrench to loosen and remove the middle clamping screw and washer.

**Important:** Subsequently loosen the orange locking screw again in order to release the milling head.

Loosen middle clamping screw



4. In order do loosen the milling head use the extractor contained in the scope of delivery and hook it under the heads of the 2 protruding fitting bolts. Press the milling head away from the machine by turning the extractor clockwise. Then remove milling head.
5. Installation is in reverse order.

### Replacing the star-shaped milling cutters



Extractor

There are 2 different sets of star-shaped milling cutters available:

- Pyramidal star-shaped milling cutters (scope of delivery): For milling on hard surfaces. A rough surface will be the result.
- Angled star-shaped milling cutters (optional): For milling on softer surfaces. A slightly rough surface will be the result.



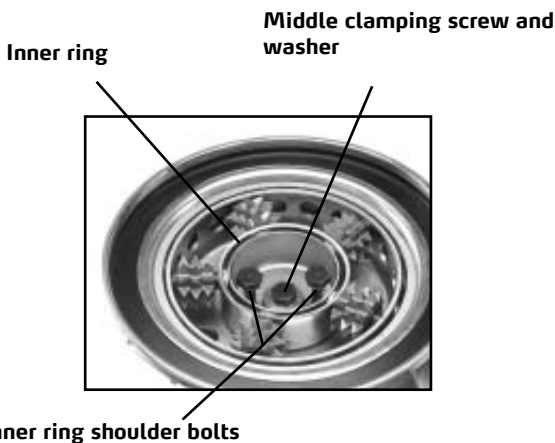
**Caution!**

**CAUTION:** Before replacing the star-shaped milling heads switch the machine "OFF" and unplug the machine from the socket.

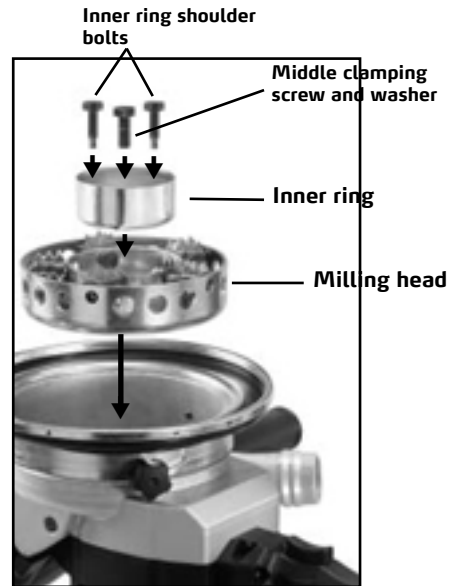
**NOTE:** Decreased removal capacity over a period of time is an indicator of wear and the necessity for replacing of the star-shaped milling cutters.

First, proceed as described in the previous chapter "Removal of the milling head".

Before loosening the orange locking screw, loosen the 2 fitting bolts of the inner ring first (do not remove them). Then loosen the orange locking screw and remove the milling head (as described above) from the machine using the extractor, remove the 2 fitting bolts and the inner ring by hand.



- After installing the new sets of star-shaped milling cutters proceed with the installation of the milling head and the inner ring in reverse order (see illustration). In order to fasten the middle clamping screw and the fitting bolts after inserting the milling head, fix the orange locking screw.

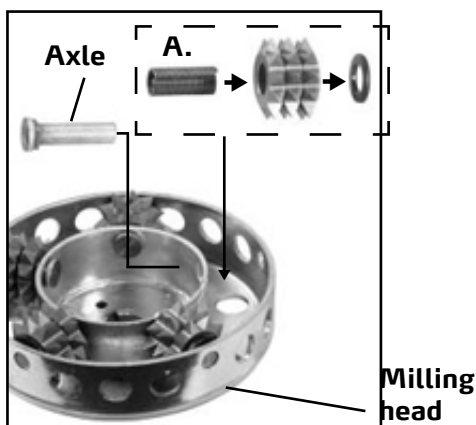


**Caution!**

**CAUTION:** Before starting operation, loosen the orange locking screw and check the proper running of the milling head by turning it manually. Make sure that the clamping screws and fitting bolts are securely tightened.

**Dismounting:**

- Pull the bearing bolt towards the inside and lift out the group of cutter discs.
- Repeat the procedure for the other 4 groups of cutter discs.
- When assembling new milling wheels, pay attention to the correct assembly sequence (See A. ).
- When replacing, always replace the complete set of milling wheels.
- Check the star-shaped milling cutters for correct installation and free movement.



**Installing the diamond grinding disc**

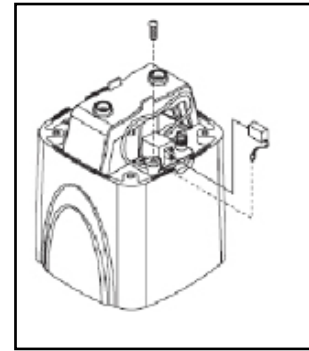
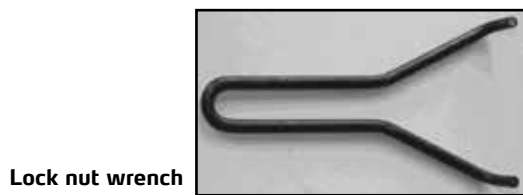
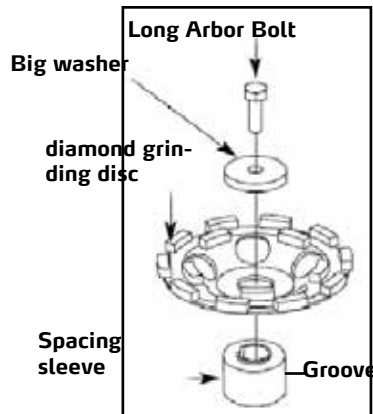
There are 2 different diamond grinding discs available:

- Diamond grinding disc "gold" (scope of delivery): For grinding and levelling of hard surfaces as e. g. concrete, brick, lime sand brick, sandstone, basalt. A rough surface will be the result.
- Diamond grinding disc "red" (optional): For grinding of softer surfaces as e. g. Poroton, slate, glue residues and protective coatings. A slightly rough surface will be the result.

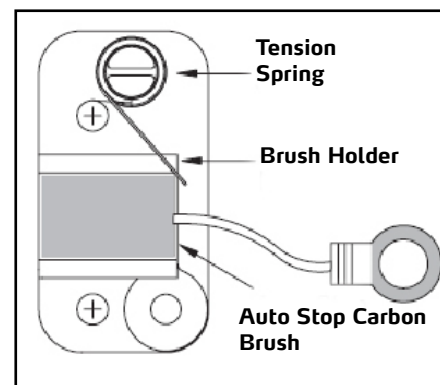
- Remove the milling head according to the instructions above under "Removal of the milling head".
- Remove the spacer from the axle and store it together with the milling head. Leave the parallel key (small splint) on the axle.
- Align the recess on the spacer with the parallel keys and apply to axle with the groove facing upwards.



4. Then put the diamond grinding disc onto the spacer, put the big washer onto the grinding disc and securely install them using the long clamping screw.
5. Engage the lock nut wrench in 2 of the holes on the disc to keep from turning and use the T-wrench to tighten the long clamping screw.



The Auto Stop feature stops the machine before the carbon brushes are finished and protects the motor. Therefore if the machine comes to a stop without any apparent reason, the brushes need to be checked/replaced.



### Replacing Carbon Brushes

The carbon brushes are a normal wearing part and must be replaced when they reach their wear limit.



#### **Caution!**

Caution: Unplug the machine before opening the machine housing. Always replace the brushes as a pair.

1. Loosen the four housing screws and remove cover
2. Using pliers, push the brush spring upwards and slide old carbon brush out of the brush holder.
3. Unscrew the screw to remove the brush lead. The old carbon brush may now be lifted away.
4. Install a new brush. Installation is in reverse order.
5. Replace the motor cover.



**NOTE:** To reinstall the same brushes, first make sure the brushes go back in the way they came out. The motor performance can otherwise be affected and the brushes will be subject to more wear and tear. In order to guarantee perfect operation and reliability of the machine it is recommended to have any repair, cleaning and lubrication work done at least once a year at an authorized STORCH service station.

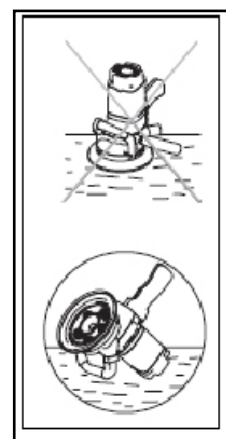
### Maintenance and cleaning of the grinding and remediation milling cutter



#### **Caution!**

**WARNING:** To reduce the risk of injury from unexpected starting or electrical shock, unplug the power cord before working on the machine.

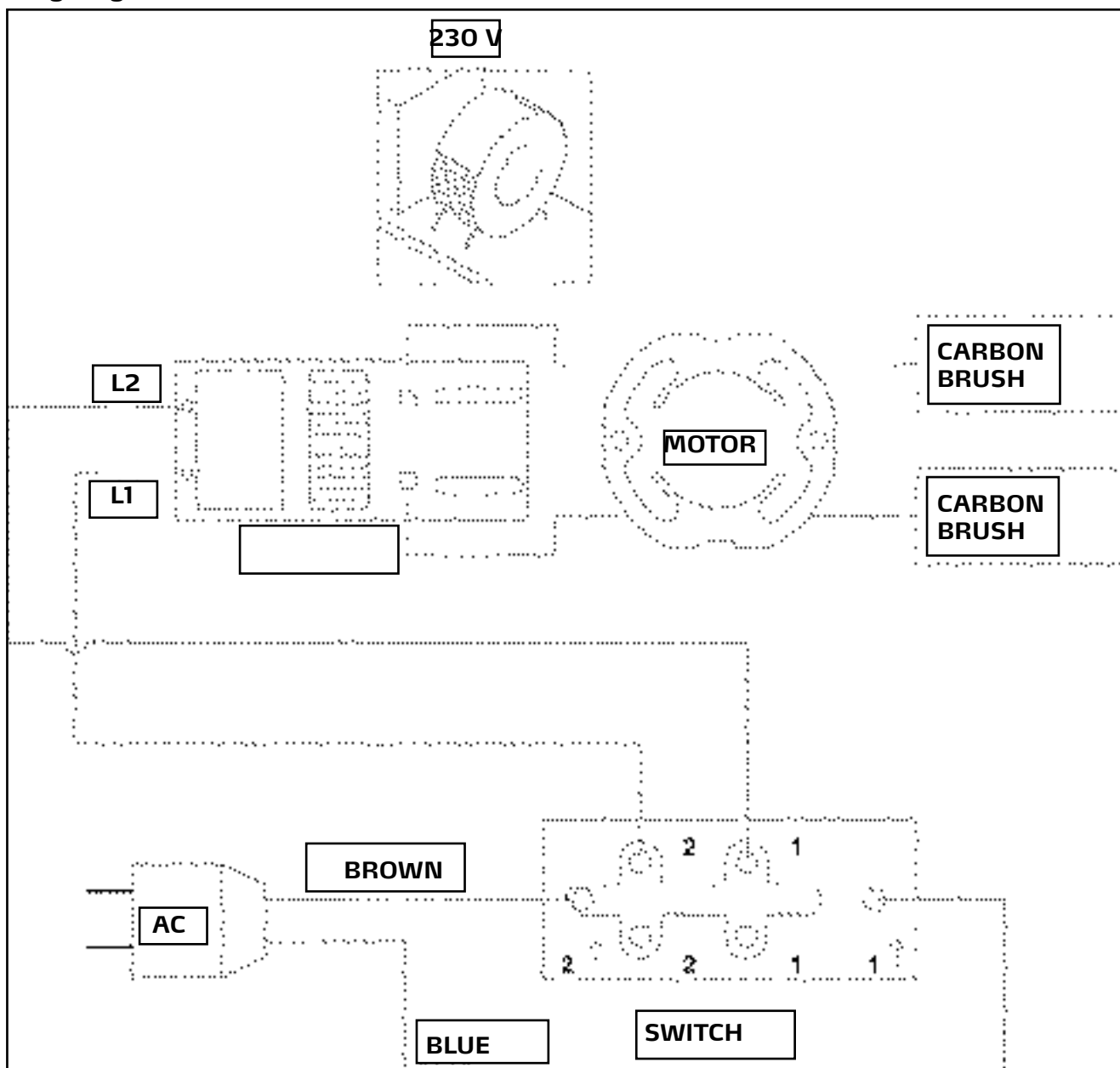
Keep the machine clean. Regularly free it from milling and grinding dust and clean through the ventilation opening using with compressed air. Remove accumulated dust from working parts. Make sure that the machine operates properly. Periodically check screws and bolts for tightness.



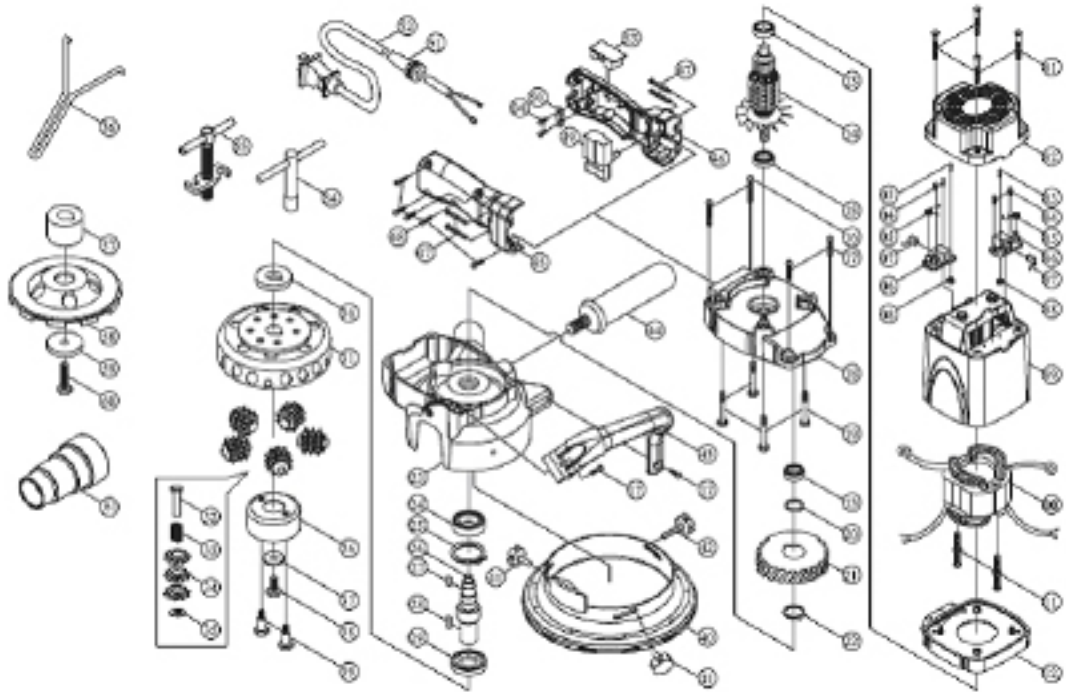
### Machine storage

**IMPORTANT:** In case the grinding and remediation milling cutter should not be used, it must NOT be put down on its extractor hood or in erect position on the motor cover (s. illustration)

### Wiring diagram



## Exploded View



Item No.	Parts Name		Pcs.	Item No.	Parts Name		Pcs.
1	Screw	M5x25	4	32	Bearing bolt		5
2	Cover		1	33	Spring	Ø 1.2 x ø 10.5 x 24 l x 20 d	
3	Screw	M4x10	2	34	Carbide milling wheel		15
4	Screw	M4x12	6	35	Thrust washers	Ø10.5 X ø18 x 2	5
5	Spring		2	36	Inner retaining ring		1
6	Brush Holder		2	37	Arbor washer	Ø23 x ø9 x 5	1
7	Carbon brush		2	38	Short clamping screw	M8x25	1
8	Hexagonal nut	M4	2	39	Shoulder bolt	M5	2
9	Motor Housing		1	40	Extractor hood		1
10	Stator		1	41	Adjustable Knob	M5x7	2
11	Screw w/ washer	M5x60	2	42	Arbor locking screw	M5x15	1
12	Fan shroud		1	43	Front Handle		1
13	Ball bearing	608 2rs	2	44	Side handle		1
14	Armature	7t	1	45	Right handle cover		1
15	Ball bearing	6001 2rs	1	46	Left handle cover		1
16	Screw w/ washer	M5x35	2	47	Screw	M4x35	4
17	Screw w/ washer	M5x20	4	48	Screw	M4x20	5
18	Gear plate		1	49	Switch		1
19	Screw w/ washer	M5x40	4	50	Cable clamp		1
20	Spring washer	S-14	1	51	Cord armour		1
21	Gear	67t	1	52	Power Cord		1
22	Spring washer	S-17	1	53	Overload / EMC unit		1
23	Gear case		1	54	Allen key		1
24	Ball bearing	6003 2rs	1	55	Wheel puller		1
25	Spring washer	R-35	1	56	Lock nut wrench		1
26	Spindle		1	57	Spacing sleeve	Ø18 x ø40 x 28.5	1
27	Parallel key	5 X 8	1	58	Diamond grinding disc		1
28	Parallel key	5 X 10	1	59	Big washer	Ø8.1 X ø40 x 6	1
29	Oil seal	Ø25 x ø35 x 7l	1	60	Long clamping screw	M8x35	1
30	Washer		1	61	Universal vacuum adaptor		1
31	Milling head body		1				



---

## **Warranty**

### **Warranty conditions:**

A warranty period of twelve months from the date of purchase/date of invoice applies to our tools for commercial customers. If we have granted an extended warranty period, this period will be noted separately in the operating manual for the equipment in question.

### **Claims:**

If you wish to claim under our warranty or guarantee, please return the complete device and your invoice to our logistics centre in Berka, postage paid, or send it to one of our authorised service centres.

Please contact the chargeable STORCH service hotline first: +49 (0)202 . 49 20 – 110.

### **Your rights under our warranty or guarantee:**

Claims can only be accepted for material defects or manufacturing errors, and only assuming intended use of the appliance. Wear parts are not covered by such claims. All claims shall become void in the event of installation of third party components, improper handling and storage, as well as in the event of obvious disregard of the operating instructions.

### **Repairs:**

All repairs have to be conducted on our premises or by an authorised STORCH service centre.

## EC Declaration of Conformity

Name / Address of issuer:                   STORCH Malerwerkzeuge & Profigeräte GmbH  
Platz der Republik 6  
D-42107 Wuppertal

**We herewith declare:**

that the following machine complies with the fundamental health and safety requirements of the EC Directives in terms of its design, construction and version we have brought into circulation.

This warranty loses its validity in case of unauthorised modification of the tool.

Designation of the machine:               Grinding and restoration cutter SSF 1200  
Machine Type:                               Grinding and restoration cutter  
Item number:                                 62 80 40

**Applied EC directives**

Machinery Directive:                     2006 / 42 / EG

EC- Electromagnetic Compatibility  
Directive:                                    2014 / 30 / EU

**Applied harmonised standards**

EN 60745-1:2009+A11:2010  
EN 60745-2-3:2011  
EN 62233:2008  
EN 55014-1:2006+A1:2009+A2:2011  
EN 55014-2:1997+A1:2001+A2:2008  
EN 61000-3-2:2006+A1:2009+A2:2009  
EN 61000-3-3:2008

**Representative authorised to compile the technical documentation:**

STORCH Malerwerkzeuge & Profigeräte GmbH  
Platz der Republik 6  
D-42107 Wuppertal



Jörg Heinemann  
- Managing Director -

Wuppertal, 04-2016

CZ

## Děkujeme Vám

za důvěru ve firmu STORCH. S nákupem výrobku jste se rozhodli pro kvalitní produkt. Pokud přesto máte podněty na zlepšení nebo možná nějaký problém, tak bychom byli velmi rádi, kdybyste se nám ozvali.

Promluvte si s příslušným externím spolupracovníkem naší firmy nebo se v naléhavých případech obračete přímo na nás.

## S přátelským pozdravem Servisní oddělení STORCH

Tel.:	+49 (0)2 02 . 49 20 - 112
Fax:	+49 (0)2 02 . 49 20 - 244
bezplatná linka Hotline-servis:	08 00. 7 86 72 47
bezplatná linka Hotline-objednávky:	+49 800. 7 86 72 44
bezplatný fax-objednávky:	+49 800. 7 86 72 43

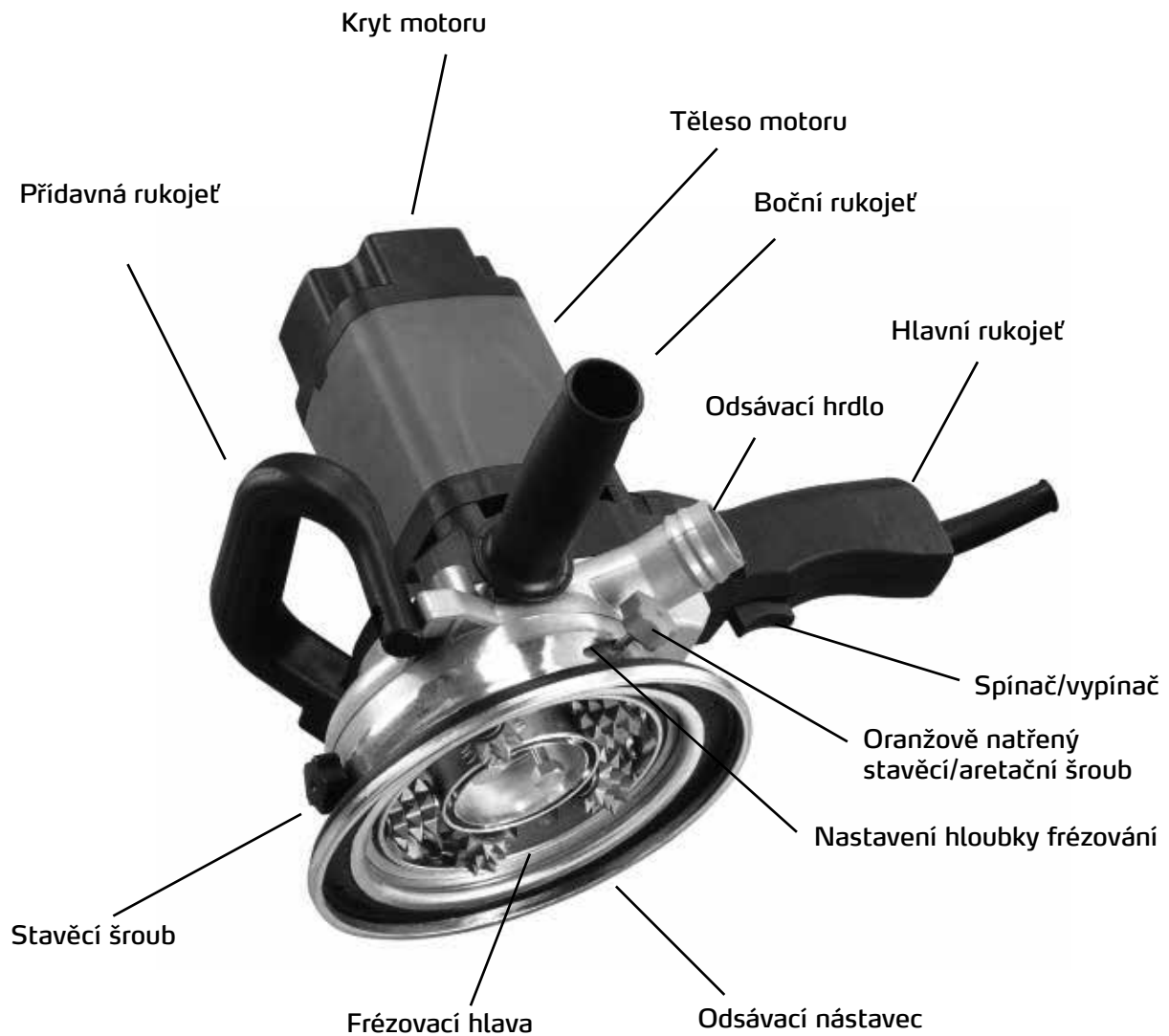
(pouze v Německu)

Obsah	Strana
Technické údaje	62
Popis přístroje	63
Všeobecné bezpečnostní pokyny	64
Servis	64
Rozsah dodávky	65
Nastavení hloubky frézování	66
Odsávací hrdlo	66
Demontáž frézovací hlavy	67
Výměna frézovacích hvězdic	68
Výměna uhlíkových kartáčků	69
Montáž diamantového brusného kotouče	69
Údržba a péče	70
Schéma zapojení	70
Rozložený výkres	71
Kusovník	71
Záruka	72
ES-prohlášení o shodě	73

## Technické údaje:

Napájení	230 V / 50 Hz
Příkon	1.200 W
Jištění	6,5 A
Otáčky při chodu naprázdno	2800 ot/min
Velká frézovací hlava	125 mm
Nastavení hloubky frézování / omezovač hloubky	1 - 6 mm
Hmotnost	5,4 kg

**Všechny údaje bez záruky! Technické změny a omyly vyhrazeny!**

**Popis zařízení DUOfräse SSF 1200**

Před prvním uvedením do provozu si důkladně přečtěte tento návod k obsluze.

#### Pracoviště

Pracoviště udržujte čisté a dobře větrané.

Zařízení SSF 1200 nepoužívejte v oblastech se zvýšeným nebezpečím exploze, např. v blízkosti vznětlivých tekutin, plynů nebo prachu. Elektrické přístroje produkují jiskry, které mohou prach nebo páry zapálit.

Během práce s elektrickým nářadím zabraňte v přístupu jiným osobám. Rozptylování může mít za následek ztrátu kontroly nad zařízením.

#### Elektrická bezpečnost

Aby nevznikala nebezpečí ohrožení elektrickým proudem, nikdy neprovádějte žádné změny na síťové zástrčce. Přístroj nepoužívejte se zástrčkami s adaptéry.

Vyvarujte se tělesnému kontaktu s uzemněnými povrchy jako např. trubkami, radiátory atd.

Při tělesném kontaktu s uzemněnými povrchy může dojít k zasažení elektrickým proudem.

Přístroj nevystavujte dešti ani vlhkosti. Voda vniklá do přístroje zvyšuje nebezpečí zasažení elektrickým

proudem.

Kabel používejte výhradně k jeho účelu. Kabel nepoužívejte k přenášení ani tažení zařízení; při vytahování zástrčky ze zásuvky netahejte za kabel. Kabel chraňte před vysokými teplotami, olejem, ostrými hranami nebo pohyblivými díly. Poškozený kabel neprodleně vyměňte. Poškozené nebo zamořené kabely zvyšují nebezpečí úrazu elektrickým proudem.

Za provozu zařízení venku používejte výhradně prodlužovací kabely určené pro venkovní použití. Použití prodlužovacího kabelu vhodného k používání venku snižuje riziko úrazu elektrickým proudem.

#### Osobní bezpečnost

Při použití s přístrojem postupujte pozorně, koncentrovaně a rozumně. Přístroj nepoužívejte jste-li unaveni, pod vlivem drog, alkoholu nebo léků. Moment nepozornosti při práci s tímto přístrojem může vést k těžké újmě na zdraví.

Používejte ochranné pomůcky. Noste vždy ochranu očí.

Použitím podmínkám odpovídajících ochranných pomůcek jako například respirátorů, protiskluzové bezpečnostní obuvi, ochranné přilby nebo chrániče uší může být riziko poranění sníženo.

Vyhnete se nezamýšlenému zprovoznění. Před připojením přístroje k síti se přesvědčte, zda je spínač přístroje přepnutý do pozice VYPNUTO.

Přenášení přístrojů s prstem na spínači nebo zapojování přístrojů, jejichž spínač je přepnutý do polohy ZAPNUTO, může vést k úrazům.

Před zapnutím přístroje odstraňte seřizovací nářadí

nebo klíče. Nástroj zapomenutý na otáčejícím se dílu může být příčinou ublížení na zdraví.

Žádné sebezpečňování. Dbejte vždy na bezpečný postoj a udržujte rovnováhu. Stabilita v nečekané situaci umožňuje lepší kontrolu elektrického nářadí.

Noste vhodné ošacení. Nenoste volný pracovní úbor ani šperky. Nepřibližujte se vlasy, ošacením a rukavicemi k pohyblivým dílům. Volný úbor, šperky nebo dlouhé vlasy mohou být pohyblivými díly zachyceny. Zajistěte připojení k odsávání prachu.

#### Pečlivé zacházení s přístrojem a jeho použití

Přístroj SSF 1200 nepřetěžujte. Přístroj používejte vždy jen k účelům, ke kterým je určen. Přístroj nepoužívejte, jestliže je poškozen. Před seřizováním, výměnou příslušenství nebo uskladněním přístroje vytáhněte vždy zástrčku síťového kabelu ze zásuvky. Tímto bezpečnostním opatřením zamezíte nezamýšlenému zapnutí přístroje.

Elektrické nářadí skladujte vždy mimo dosah dětí. Nedopusťte, aby elektrické nářadí používal personál, který s ním není seznámen nebo nečetl tyto pokyny. Elektrické nářadí je při neodborném použití a manipulaci nebezpečné, používá-li ho nezkušený personál.

O elektrické nářadí je třeba náležitě pečovat. Zkontrolujte všechny pohyblivé díly, zda se pohybují volně a zda jsou správně nastaveny. Jestliže jsou díly poškozeny a hrozí zhoršení bezpečného průběhu provozu, nechte přístroj před použitím opravit. Mnoho úrazů bylo způsobeno následkem špatně udržovaných elektrických přístrojů.

Brusné a frézovací nářadí udržujte čisté.

Frézovací hvězdičky a brusné kotouče namontujte výhradně podle návodu k montáži uvedeného v tomto návodu k obsluze. Na přístroji nebo jeho příslušenství neprovádějte žádné změny.

#### Servis

Přístroj nechte opravit výhradně oprávněnými smluvními partnery společnosti STORCH a jen za použití originálních náhradních dílů. Tím bude zaručena bezpečnost přístroje.

Jestliže je přívodní kabel elektrického nářadí poškozen, musí ho výše uvedené zákaznické služby vyměnit.



**Pozor!**

**POZOR:** Dbejte, aby během zapojování nebo vytahování zástrčky ze zásuvky nedošlo ke kontaktu prstů s přívody zástrčky, omezíte tak riziko úrazu elektrickým proudem, který může mít i smrtelné následky.





**Pozor!**

**POZOR:** Při nesprávném uzemnění napájení elektrickým proudem může tento přístroj způsobit úraz elektrickým proudem. To platí zejména při použití ve vlhkých prostorách, v blízkosti potrubí nebo ve volné přírodě. Při úrazu elektrickým proudem hrozí i sekundární rizika například v důsledku kontaktu ruky s tělesem frézovací nebo brousící hlavy.

#### Bezpečnost motoru

Pozor: Aby nedošlo k poškození motoru, musí být motor pravidelně čištěn vyfukováním nebo vysáváním, aby usazené nečistoty a prach nebránily dobrému větrání motoru.

1. Přístroj připojte k elektrickému napájení o 230 V / 50 Hz.
2. Jestliže se motor po zapnutí spínače/vypínače nespustí, spínač ihned přepněte do polohy "OFF" (Vyp) a vytáhněte zástrčku přívodního kabelu přístroje ze zásuvky elektrické sítě. Zkontrolujte, zda přístroj není porouchán.
3. Pokud by se motor během frézování náhle zablokoval, pusťte spínač/vypínač a vytáhněte zástrčku síťového kabelu ze zásuvky. Motor lze opět spustit.
4. Přístroj je vybaven tepelným spínačem. Tento spínač může zareagovat z dále uvedených důvodů a chrání přístroj před poškozením:
  - Motor je přetížený - přetížení se může vyskytnout, jestliže se přístroj během krátké doby příliš často zapíná a vypíná.
  - Na přístroj působí příliš velký tlak.
  - Síťové napájení je příliš vysoké nebo příliš nízké. Síťové napětí se smí lišit od jmenovitého napětí uvedeného na typovém štítku max. o 10 % nahoru nebo dolů.
  - Příliš dlouhý prodlužovací kabel
  - Příliš malý průřez žil přívodního kabelu
  - Větrací štěrby jsou ucpané

#### Prodlužovací kabel



**UPOZORNĚNÍ:** Dbejte, abyste používali vhodný prodlužovací kabel v technicky bezvadném stavu. Používejte výhradně 3žilové prodlužovací kabely s odpovídajícími zástrčkami a zásuvkami, které odpovídají zástrčkám přístroje. Používání prodlužovacích kabelů způsobuje ztráty výkonu. Aby tyto ztráty byly co nejnižší a nedocházelo k přehřívání přístroje, musí být zajištěn minimální průřez žil 2,5 mm<sup>2</sup>.

#### Před použitím přístroje



**Pozor!**

**POZOR:** Prach vznikající při broušení a frézování je zdraví škodlivý. Vždy pracujte jen v dobře větraných prostorách a noste osobní ochranné vybavení (například dýchací masky) odpovídající předpisům.

#### Vybalení

Přístroj SSF 1200 se dodává kompletní v přepravním kufru.

- Kufr a všechny volné díly vyjměte z krabice.
- Zkontrolujte, zda je obsah kufru úplný, a všechny díly pozorně prohlédněte.
- Chybějící nebo vadné díly ihned reklamujte.



**Pozor!**

**POZOR:** Pokud by některé díly chyběly, je zakázáno brusnou a sanační frézku uvádět do provozu, dokud nebudou chybějící díly nahrazeny. Jinak může dojít k těžkým úrazům.

#### Rozsah dodávky

- Dvojitá fréza SSF 1200 s pyramidovitými frézovacími kotouči
- Diamantový brusný kotouč
- Montážní sada na diamantový brusný kotouč (obsahuje: dlouhý upínací šroub, podložku, distanční pouzdro, přídržovací šroub)
- Boční rukojeť
- Klíč na šrouby s vnitřním šestihranem
- Stahovací přípravek frézovací hlavy
- Univerzální adaptér k připojení vysavače prachu
- Přepravní kufr
- Návod k obsluze

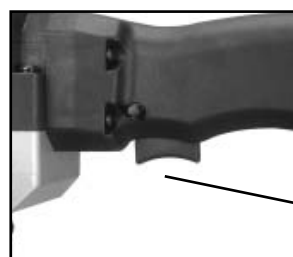


**UPOZORNĚNÍ:** Před připojením přístroje k síti si prosím ověřte, zda síťové napětí udané na typovém štítku přístroje odpovídá udanému napětí a zda se brusič nachází na pozici "OFF".

#### Spínač s blokováním sepnutí

Zap - Stiskněte blokování sepnutí, pak stiskněte spínač a zařízení pusťte.

**UPOZORNĚNÍ:** Pokud blokování sepnutí nestisknete jako první, přístroj se nespustí. Vyp - Chcete-li přístroj vypnout, pusťte spínač.



Spínač/vypínač  
„ON/OFF“



**Pozor!**

Pozor: Nikdy se nedotýkejte broušící ani frézovací hlavy! Po vypnutí přístroje broušící / frézovací hlava ještě po určitou dobu dobehá. Dbejte, aby se malé části těla nedostaly do kontaktu s rotujícími díly. Dokud se hlava otáčí,

přístroj nepokládejte!

#### Použití přístroje

K bezpečnému ovládní tohoto přístroje je třeba oboustrannou obsluhu s maximální ochranou a stabilitou při náběhu a provozním krouticím momentu. Aby nedošlo ke ztrátě kontroly a tím případnému úrazu, držte zařízení vždy správně a bezpečně **OBĚMA RUKAMA**. Na ochranu před poraněním očí použijte vhodné ochranné brýle.



**Pozor!**

POZOR: Síťový kabel vedte za obsluhou a udržujte ho v bezpečné vzdálenosti od oblasti broušení, aby nedocházelo k zachycení a poškození.

Boční rukojeť lze namontovat na obou stranách přístroje.



**Pozor!**

Pozor: Na přístroj nikdy nevyvíjejte příliš vysoký tlak. Přístroj nechte brousit.

#### Nastavení hloubky frézování

Posunutím odsávacího krytu lze zvyšovat nebo snižovat hloubku frézování. K tomu je třeba povolit dva seřizovací šrouby. Oranžový aretační šroub je určen výhradně k aretaci frézovací hlavy v případě její demontáže nebo montáže! Tento šroub je za provozu vždy povolený.



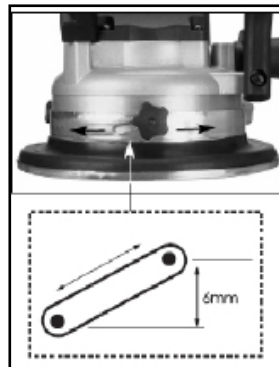
**Pozor!**

POZOR: Oranžově obarvený stavěcí šroub se při nastavování hloubky frézování nesmí utahovat. Zapnutí zařízení s dotaženým aretačním šroubem poškodí frézovací hlavu a nepříznivě ovlivní výkon zařízení! Po vytažení zástrčky z elektrické zásuvky zkontrolujte otáčením frézovací hlavou ručně, zda se hlava volně otáčí; teprve poté lze přístroj spustit.

z zástrčky z elektrické zásuvky zkontrolujte otáčením frézovací hlavou ručně, zda se hlava volně otáčí; teprve poté lze přístroj spustit.

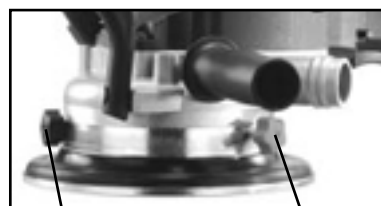


**UPOZORNĚNÍ:** Hloubku frézování lze nastavit od hloubky úběru 1 mm do hloubky 6 mm.



#### Nastavení hloubky frézování

1. Přístroj vypněte.
2. Vytáhněte zástrčku síťového kabelu ze zásuvky.
3. Přístroj postavte na těleso motoru.
4. 2 černé nastavovací šrouby povolte a otočte odsávací kryt, aby bylo možné nastavit požadovanou hloubku frézování. (Oranžově nabarvený aretační šroub se nepoužívá). Viz obrázek.
5. Dva černé seřizovací šrouby opět utáhněte.



Černý nastavovací šroub

Oranžově natřený aretační šroub

#### Odsávací hrdlo



**Pozor!**

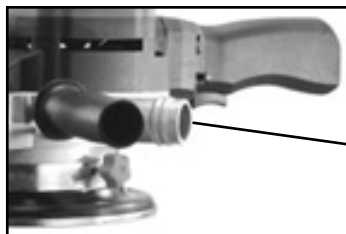
POZOR: Prach vznikající při broušení nebo frézování může být zdraví škodlivý nebo hořlavý či výbušný. Za provozu brusky a sanační frézky SSF 1200 musí být vždy připojen výkonný vysavač (VacTec 25, obj.č. 651500).

Navíc použijte vždy osobní ochranné vybavení (rukavice / dýchací masku / ochranné brýle / ochranný oděv). Zajistěte optimální větrání a odvětrávání pracoviště.

Odsáváním prachových částic se podstatně prodlužuje životnost frézovacích kotoučů.

Upozornění: Schopnost odsávat prach z broušení závisí na sacím výkonu vysavače a na prováděných pracích. V případě měkké podložky a při velké hloubce záběru v materiálu při frézování (například písčité omlitka) nelze zabránit unikání frézovaného materiálu zpod odsávacího krytu. Při velkém množství ubíraného materiálu se doporučuje používat zachytanou nádobu na hrubé nečistoty od firmy STORCH (obj.č. 628100)

Hadice odsávání vysavače se nasazuje na odsávací hrdlo přístroje SSF 1200. Podle velikosti hadice vysavače použijte adaptér sací hadice, který je součástí dodávky.



Odsávací hrdlo

### Výřez na okraji

Výřez na okraji pláště přístroje umožňuje používat přístroj SSF 1200 k broušení blízko okrajů pomocí diamantového brusného kotouče. V tomto případě se musí z tělesa přístroje demontovat odsávací kryt, proto demontujte 2 černé nastavovací šrouby a oranžový aretační šroub.

Příklady použití: například rohy podlah a stěn, zárubně dveří u podlahy a ve stěně



### **Pozor!**

Pozor: Použití přístroje SSV 1200 k broušení v blízkosti okrajů je určeno výhradně při použití diamantového brusného kotouče. Omezit hloubku záběru nelze, protože odsávací kryt je demontovaný. Odsávání broušeného materiálu je tak podstatně sníženo. Používejte ochranné brýle a oblékněte si pracovní rukavice! Odsávací kryt ihned znovu namontujte, jakmile jsou práce při broušení okrajů dokončeny. Jsou-li namontované frézovací hvězdice, nikdy nepracujte bez krytu odsávání.



### Demontáž frézovací hlavy

**OPATRNĚ:** Před pracemi na frézovací hlavě přístroj vypněte a **VYTÁHNĚTE SÍTOVOU ZÁSTRČKU ZE ZÁSUVKY.**

**OPATRNĚ:** Frézovací hlava se za provozu může silně zahřívát. Před výměnou nechte frézovací hlavu vychladnout.

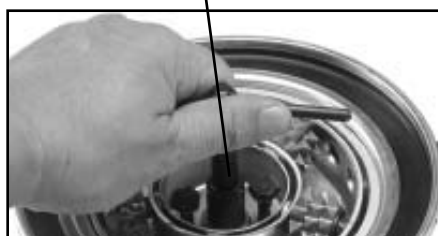


**UPOZORNĚNÍ:** Oranžově nabarvený aretační šroub vlevo od sacího hrdla je delší než oba černé nastavovací šrouby.

1. Přístroj s tělesem motoru položte na rovnou, stabilní a teplu vzdornou pracovní plochu.
2. Oranžově nabarvený aretační šroub utáhněte (ve směru hodinových ručiček). Tím se frézovací hlava zablokuje.
3. Pomocí klíče na šrouby s vnitřním šestihranem povolte prostřední upínací šroub a vyjměte ho společně s podložkou.

**Důležité:** Poté oranžově nabarvený aretační šroub opět povolte, aby se frézovací hlava uvolnila.

Povolte prostřední upínací šroub



4. K povolení frézovací hlavy použijte stahovák, který je součástí dodávky, protože hlavy šroubů zakrývají 2 vyčnívající zalicované šrouby. Stahovákem nyní otáčejte ve směru hodinových ručiček a frézovací hlavu vytlačte směrem od přístroje. Poté frézovací hlavu odeberte.
5. Při zpětné montáži postupujte v opačném pořadí kroků.



Stahovák

### Výměna frézovacích hvězdic

**K dispozici jsou 2 různé sady frézovacích hvězdic:**

- Pyramidovité frézovací hvězdice (v rozsahu dodávky): K frézování na tvrdých podkladech. Vzniká drsný podklad.
- Úhlové frézovací hvězdice (volitelné příslušenství): K frézování na měkčích podkladech. Vzniká lehce zdrsňený drsný podklad.



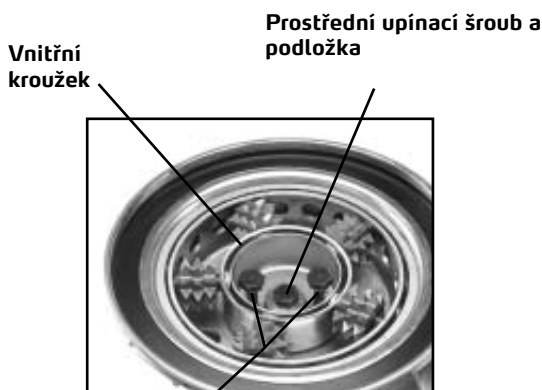
**Pozor!**

**OPATRNĚ:** Před výměnou frézovací hlavice vypněte a **SÍŤOVOU ZÁSTRČKU VYTÁHNĚTE ZE ZÁSUVKY.**

**UPOZORNĚNÍ:** Snížený výkon při úběru je známkou opotřebení a poukazuje na to, že frézovací hvězdice je třeba vyměnit.

Postupujte, jak je popsáno v předchozí kapitole „Demontáž frézovací hlavy“.

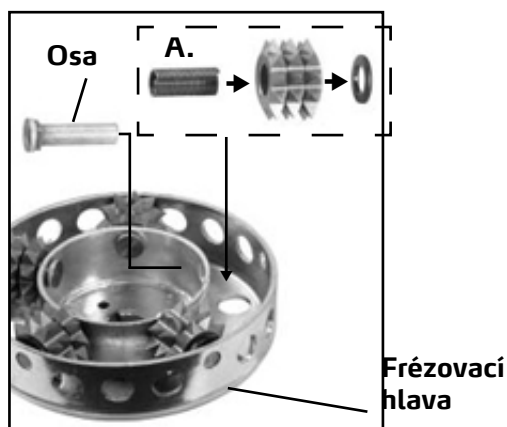
Než povolíte oranžově nabarvený aretační šroub, povolte (nevysroubujte) nejdříve 2 zalicované šrouby vnitřního kroužku. Poté povolte oranžově nabarvený aretační šroub a pomocí stahováku (jak je popsáno výše) sejměte frézovací hlavu z přístroje, rukou vysroubujte 2 lícované šrouby a vyjměte vnitřní kroužek.



Lícované šrouby vnitřního kroužku

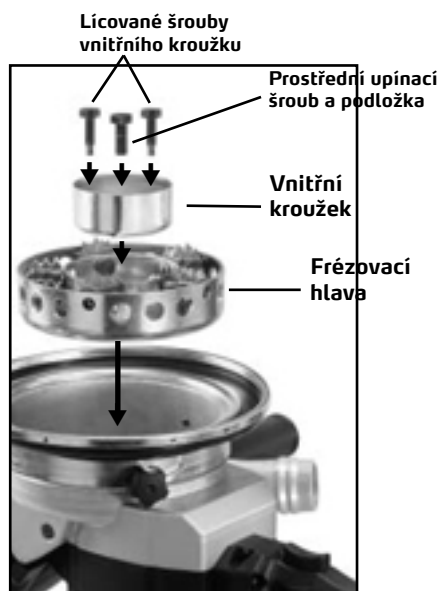
#### Demontáž:

1. Osu vytáhněte směrem dovnitř a vyjměte sadu frézovacích hvězdic.
2. Provedený postup zopakujte u 4 dalších frézovacích hvězdic.
3. Při montáži nových frézovacích hvězdic dbejte na správné pořadí při montáži (viz A).
4. Při výměně vždy nahradte celou sadu frézovacích hvězdic.
5. Zkontrolujte správnou montáž a volný chod frézovacích hvězdic.



Překlad originálu návodu

6. Po montáži nových sad frézovacích hvězdic proveďte montáž frézovací hlavy a vnitřního kroužku v opačném pořadí kroků než při demontáži (viz obrázek). K utažení prostředního upínacího šroubu a lícovaných šroubů po vsazení frézovací hlavy aretujte frézovací hlavu oranžově nabarveným aretačním šroubem.



**Pozor!**

**Pozor:** Před uvedením do provozu povolte oranžově nabarvený aretační šroub a volný chod frézovací hlavy si ověřte ručním otáčením. Dbejte, aby upínací a zalicované šrouby byly pevně utažené.

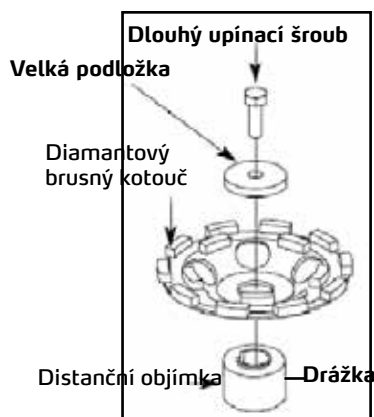
#### Montáž diamantového brusného kotouče

K dispozici jsou 2 různé sady diamantových brusných kotoučů:

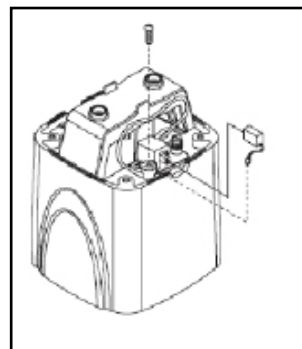
- Diamantový brusný kotouč „zlatý“ (součást dodávky): broušení a vyrovnání tvrdých podkladů jako například betonu, cihel, vápencového písčkovce, čediče. Zůstává po něm drsný povrch.
- Diamantový brusný kotouč „červený“ (volitelný doplněk) k broušení měkčích podkladů - například protónu, břidlice, zbytků lepidel a ochranných nátěrů. Zůstává po něm lehce drsný povrch.

1. Frézovací hlavu demontujte podle návodu uvedeného výše v části "Demontáž frézovací hlavy".
2. Distanční podložku sejměte z osy a uložte společně s frézovací hlavou. Lícované pero (malá závlačka) na ose nechte.
3. Výběr v distanční podložce vyrovnejte s lícovaným perem a nasadte na osu s drážkou směrem nahoru.
4. Poté položte diamantový brusný kotouč na distanční podložku, velkou podložku položte na spodní podložku a tu namontujte pomocí dlouhého upínacího šroubu.

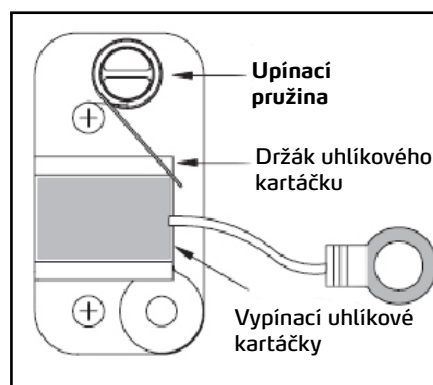
1. Pomocí přidržovacího klíče sáhněte do 2 otvorů v kotouči, abyste zabránili otáčení kotouče, a dlouhý upínací šroub utáhněte pomocí klíče na vnitřní šestihran.



Přidržovací klíč



Při dosažení meze opotřebení vypínacích uhlíkových kartáčků se přístroj automaticky vypne a tím se chrání motor. Jestliže se přístroj vypne bez viditelného důvodu, je třeba zkontrolovat a případně vyměnit uhlíkové kartáčky.



### Výměna uhlíkových kartáčků

Uhlíkové kartáčky jsou díly, které se opotřebí a při dosažení hranice jejich opotřebení musejí být vyměněny.



**Pozor!**

Pozor: před otevřením skříně přístroje vytáhněte zástrčku síťového napájení. Uhlíkové kartáčky vždy vyměňujte po párech.

1. Čtyři šrouby tělesa přístroje povolte a sejměte kryt.
2. Pomocí kleští opatrně vytlačte pružiny uhlíkových kartáčků směrem nahoru a opotřebované uhlíkové kartáčky vytáhněte z držáku.
3. Při demontáži vedení uhlíkového kartáčku povolte šroub. Opotřebovaný uhlíkový kartáček lze nyní vyjmout.
4. Vsaďte nový kartáček. Při zpětné montáži postupujte v opačném pořadí kroků.
5. Kryt znovu namontujte.



**UPOZORNĚNÍ:** K nasazení stejných kartáčků se nejdříve přesvědčte, že je nasazujete stejně, jako jste je vyjmuli. V opačném případě se může důsledkem doby záběhu snížit výkon motoru a zvýšit opotřebení kartáčků. Aby byla zaručena bezporuchová funkce a vysoká spolehlivost, doporučujeme provést alespoň jednou ročně veškeré opravy a také úplné vyčištění a promazání přístroje v některém z oprávněných servisních středisek STORCH.

## Údržba a čištění brusné a sanační frézy



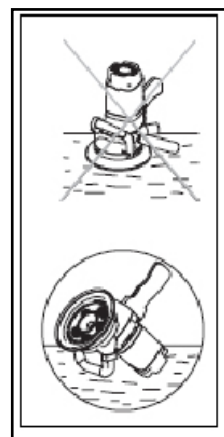
**POZOR:** Před veškerými pracemi na zařízení vytáhněte zástrčku z elektrické sítě. Tím se sníží riziko úrazů v důsledku neočekávaného naběhnutí stroje a úrazů elektrickým proudem.

### Pozor!

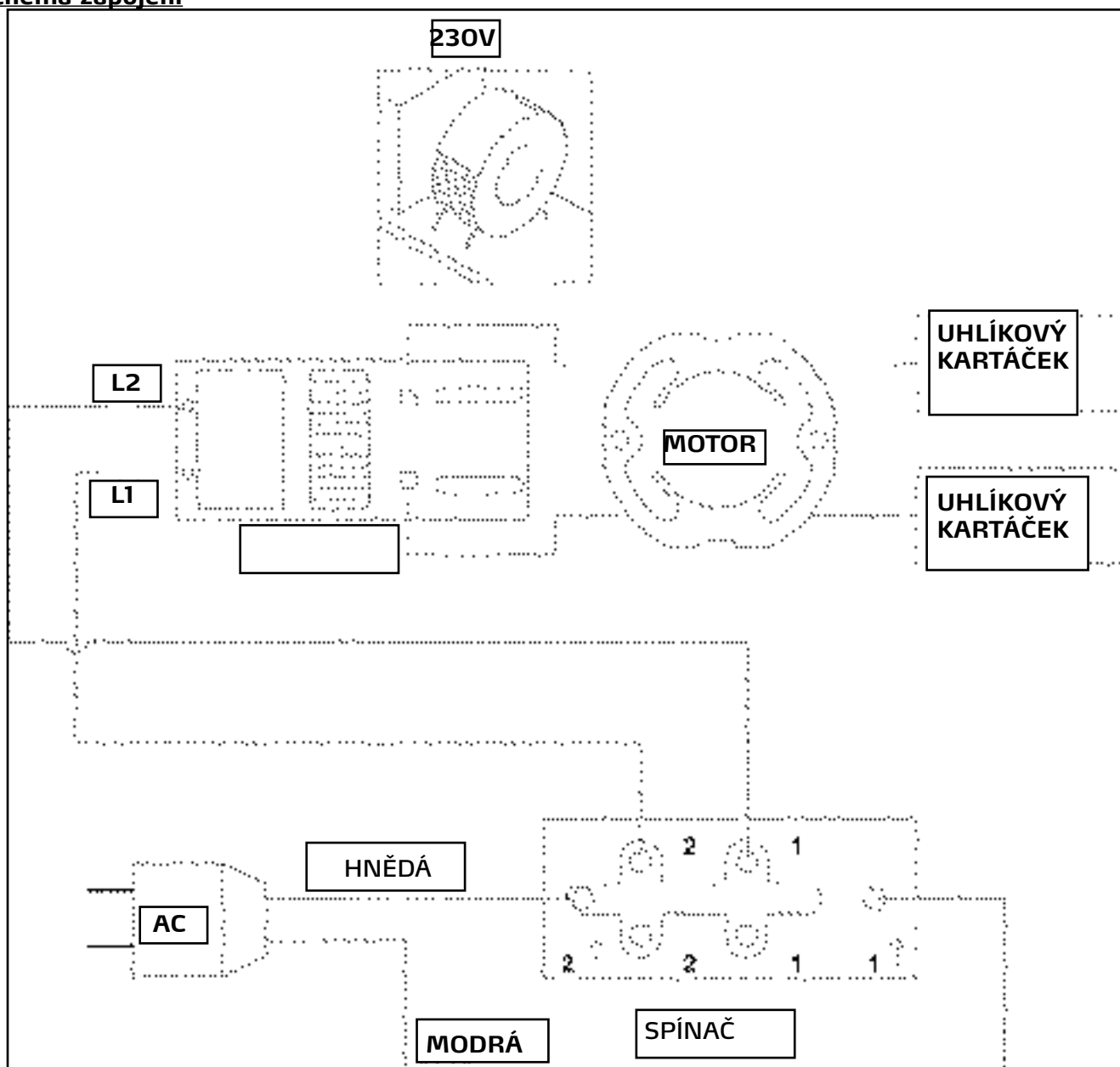
Přístroj udržujte vždy čistý. Pravidelně ho čistěte od prachu z frézování a broušení a nečistoty vyfukujte stlačeným vzduchem přes větrací otvor. Odstraňujte prach nastřádaný na pohyblivých částech. Dbejte, aby přístroj pracoval správně. Pravidelně kontrolujte pevné usazení šroubů a čepů.

### Skladování přístroje

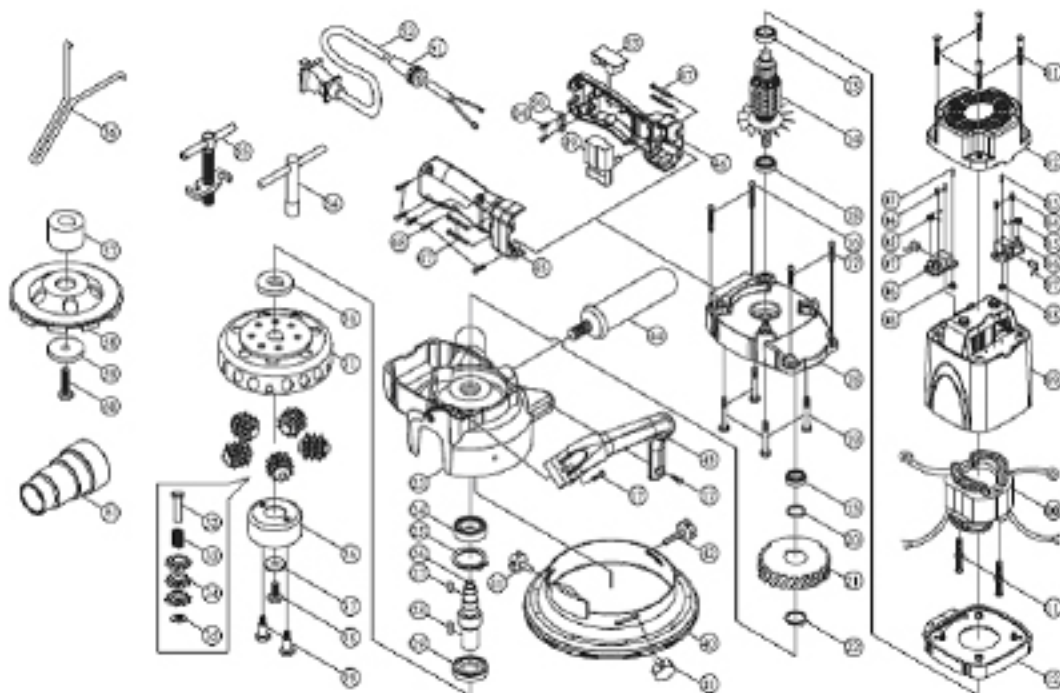
**DŮLEŽITÉ:** Jestliže se brusná a sanační fréza nepoužívá, NESMÍ se skladovat postavená na kryt odsávání ani na kryt motoru (viz obrázek)



## Schéma zapojení



## Rozložený výkres



Číslo výrobku	Označení		Ks	Číslo výrobku	Označení		Ks
1	Šroub	M5 x 25	4	32	Osa		5
2	Kryt		1	33	Pružina	Ø 1,2 x ø 10,5 x 24 l x 20 t	
3	Šroub	M4 x 10	2	34	Frézovací kotouč z tvrdokovu		15
4	Šroub	M4 x 12	6	35	Přítlačné kotouče	Ø10.5 X ø18 x 2	5
5	Pružina		2	36	Vnitřní kroužek		1
6	Držák uhlíkového kartáčku		2	37	Podložka vřetena	Ø23 x ø9 x 5	1
7	Uhlíkový kartáček		2	38	Krátký upínací šroub	M8 x 25	1
8	Šestihranná matice	M4	2	39	Zalícovaný šroub	M5	2
9	Těleso motoru		1	40	Odsávací nástavec		1
10	Stator		1	41	Stavěcí šroub	M5 x 7	2
11	Šroub s podložkou	M5 x 60	2	42	Aretační šroub vřetena	M5 x 15	1
12	Kryt ventilátoru		1	43	Přední rukojeť		1
13	Kuličkové ložisko	608 2rs	2	44	Boční rukojeť		1
14	Kotva	7t	1	45	Kryt rukojeti - vpravo		1
15	Kuličkové ložisko	6001 2rs	1	46	Kryt rukojeti - vlevo		1
16	Šroub s podložkou	M5 x 35	2	47	Šroub	M4 x 35	4
17	Šroub s podložkou	M5 x 20	4	48	Šroub	M4 x 20	5
18	Převodová deska		1	49	Spínač		1
19	Šroub s podložkou	M5 x 40	4	50	Kabelová spona		1
20	Pružná podložka	S-14	1	51	Pancéřování kabelu		1
21	Ozubené kolo	67t	1	52	Síťový kabel		1
22	Pružná podložka	S-17	1	53	Přetížení / přístroj emv		1
23	Převodová skříň		1	54	Klíč na šrouby s vnitřním šestihranem		1
24	Kuličkové ložisko	6003 2rs	1	55	Stahovací přípravek frézovací hlavy		1
25	Pružná podložka	R-35	1	56	Klíč na pojistnou matici		1
26	Vřeteno		1	57	Distanční objímka	Ø18 x ø40 x 28.5	1
27	Lícované pero	5 X 8	1	58	Diamantový brusný kotouč		1
28	Lícované pero	5 X 10	1	59	Velká podložka	Ø8.1 X ø40 x 6	1
29	Olejšné těsnění	Ø25 x ø35 x 7l	1	60	Dlouhý upínací šroub	M8 x 35	1
30	Podložka		1	61	Univerzální napojení vysavače		1
31	Tělo frézovací hlavy		1				

## Záruka

### Záruční podmínky:

U našich zařízení platí zákonné záruční lhůty 12 měsíců od data zakoupení/data faktury obchodního konečného zákazníka. Pokud jsou delší lhůty v cestě námi vypsanému prohlášení o záruce, jsou zvláště vyznačeny v návodu k obsluze příslušných zařízení.

### Uplatňování:

V případě záručního příp. garančního případu žádáme, aby bylo zasláno kompletní zařízení dohromady s fakturou do našeho střediska Logisitk Center v Berka nebo do námi autorizované servisní stanice.

Kontaktujte prosím nejdříve placený hotline servis firmy STORCH: +49 (0)202 . 49 20 – 110.

### Nárok na záruku příp. garanci

Nároky na záruku existují výhradně u materiálu nebo výrobní vady a také výhradně při používání přístroje v souladu s určeným účelem. Díly podléhající opotřebení nespádají do nároků na záruku. Veškeré nároky zanikají zamontováním dílů cizího původu, při nepřiměřeném zacházení a skladování a také při zřejmém nedodržování provozního návodu.

### Provádění oprav

Veškeré opravy smějí být prováděny výhradně naším závodem nebo servisními stanicemi autorizovanými firmou STORCH.



## Prohlášení o shodě ES

Název / adresa výstavce: STORCH Malerwerkzeuge & Profigeräte GmbH  
Platz der Republik 6  
D - 42107 Wuppertal

Tímto prohlašujeme,  
že následně uvedené zařízení na základě své koncepce a druhu konstrukce a také v provedení námi uvedeném do provozu odpovídá příslušným základním bezpečnostním požadavkům a požadavkům k ochraně zdraví směrnic ES.

Při námi neodsouhlasené změně zařízení ztrácí toto prohlášení svou platnost.

Označení zařízení: Brusná a sanační frézka SSF 1200  
Typ nářadí: Brusná a sanační frézka  
Výrobek číslo: 62 80 40

### Použité směrnice ES

Směrnice o strojích: 2006 / 42 / EG

Směrnice ES Elektromagnetická  
slučitelnost: 2014 / 30 / EU

### Použité harmonizované normy

EN 60745-1:2009+A11:2010  
EN 60745-2-3:2011  
EN 62233:2008  
EN 55014-1:2006+A1:2009+A2:2011  
EN 55014-2:1997+A1:2001+A2:2008  
EN 61000-3-2:2006+A1:2009+A2:2009  
EN 61000-3-3:2008

### Zplnomocněnec k sestavení technických podkladů:

STORCH Malerwerkzeuge & Profigeräte GmbH  
Platz der Republik 6  
42107 Wuppertal



Jörg Heinemann  
- Jednatel -

Wuppertal, 04-2016





Art.-Nr.	Bezeichnung
62 80 40	Duofräse SSF 1200
62 80 45	Frässterner-Set Pyramidenform
62 80 44	Frässterner-Set Abgewinkelt
62 80 41	Diamantschleifscheibe „gold“
62 80 42	Diamantschleifscheibe „rot“
65 15 00	Schleifstaubsauger VacTec 25
62 81 00	Grobschmutz-Auffangbehälter

Art.-nr.	Omschrijving
62 80 40	Duofrees SSF 1200
62 80 45	Freesster-set pyramidevorm
62 80 44	Freesster-set gebogen
62 80 41	Diamantslijpschijf "goud"
62 80 42	Diamantslijpschijf "rood"
65 15 00	Spanenzuiger VacTec 25
62 81 00	Opvangreservoir voor grof vuil

Art.-no.	Désignation
62 80 40	Fraiseuse double SSF 1200
62 80 45	Jeu d'étoiles de fraisage en forme pyramidale
62 80 44	Jeu d'étoiles de fraisage "pointes inclinées"
62 80 41	Meule diamantée „or“
62 80 42	Meule diamantée „rouge“
65 15 00	Aspirateur de poussière de ponçage VacTec 25
62 81 00	Réservoir-collecteur à gravats

N. art.	Descrizione
62 80 40	Fresatrice Duo SSF 1200
62 80 45	Set di mole a stella a forma piramidale
62 80 44	Set di mole a stella ad angoli
62 80 41	Mola diamantata „oro“
62 80 42	Mola diamantata „rossa“
65 15 00	Aspiratore per molatori VacTec 25
62 81 00	Accumulatore per sporco grossolano

Art. no.	Description
62 80 40	Milling machine Duo SSF 1200
62 80 45	Set of pyramidal star-shaped milling cutters
62 80 44	Set of angled star-shaped milling cutters
62 80 41	Diamond grinding disc "gold"
62 80 42	Diamond grinding disc "red"
65 15 00	Industrial vacuum cleaner VacTec 25
62 81 00	Collecting container for coarse dirt

Číslo výrobku	Označení
62 80 40	Dvojitá fréza SSF 1200
62 80 45	Sada frézovacích hvězdic - pyramidový tvar
62 80 44	Sada frézovacích hvězdic úhlová
62 80 41	Diamantový brusný kotouč „zlatý“
62 80 42	Diamantový brusný kotouč „červený“
65 15 00	Vysavač brusky VacTec 25
62 81 00	Záchytná nádoba na hrubé nečistoty



Malerwerkzeuge & Profigeräte GmbH

Platz der Republik 6  
D-42107 Wuppertal  
Telefon: +49 (0)2 02 . 49 20 - 0  
Telefax: +49 (0)2 02 . 49 20 - 111  
info@storch.de  
www.storch.de

H 002525  
01-2019