



Fußboden-Stripper PRO

Vloerstripper PRO

Strippeur pour les sols PRO

Ruspa per pavimenti PRO

Flooring Stripper PRO

Brousící stroj na podlahy PRO

DE

NL

FR

IT

GB

CZ



DE

Vielen Dank

für Ihr Vertrauen zu STORCH. Mit dem Kauf haben Sie sich für ein Qualitäts-Produkt entschieden. Haben Sie trotzdem Anregungen zur Verbesserung oder aber vielleicht einmal ein Problem, so freuen wir uns sehr, von Ihnen zu hören.

Bitte sprechen Sie mit Ihrem Außendienst-Mitarbeiter oder in dringenden Fällen auch mit uns direkt.

Mit freundlichen Grüßen STORCH Service Abteilung

Telefon: +49 (0)2 02 . 49 20 - 112
Fax: +49 (0)2 02 . 49 20 - 244
kostenlose Service-Hotline: 08 00. 7 86 72 47
kostenlose Bestell-Hotline: 08 00. 7 86 72 44
kostenloses Bestell-Fax: 08 00. 7 86 72 43
(nur innerhalb Deutschlands)

Inhaltsverzeichnis	Seite
Lieferumfang	2
Technische Daten	3
Sicherheitshinweise	3 - 5
Gerätebeschreibung	6
Bestimmungsgemäße Verwendung	7
Montage	7
Transport	7
Betrieb	7 - 8
Wartung und Instandhaltung	8
Explosionszeichnung - Motor	9
Explosionszeichnung - Anbauteile	10
Ersatzteilliste – Anbauteile	11
Explosionszeichnung - Führungsstange mit Handgriff	12
Ersatzteilliste - Führungsstange mit Handgriff	12
Explosionszeichnung – Handgriffaufnahme	13
Ersatzteilliste - Handgriffaufnahme	13
Garantie	14
CE-Konformitätserklärung	15

Lieferumfang

Fußboden-Stripper PRO, 1 x Messer 60 mm x 210 mm, 1 x Führungsstange mit Handgriff, 1 x Metallbügel zum Umbau als Handstripper, Maulschlüssel, Bedienungsanleitung.



Hinweis

Kontrollieren Sie die Vollständigkeit der Lieferung und reklamieren Sie eine fehlerhafte Lieferung sofort bei Ihrem Händler.

Technische Daten

Lastdrehzahl	6.600 U/min
Leistungsaufnahme	2.200 W
Stromversorgung	230 V / 50 Hz
Absicherung	10 A
Arbeitsbreite	210 mm
Gesamtgewicht	14,3 kg



1. Sicherheitshinweise

Die Beachtung der Sicherheitshinweise schützt vor Verletzungen und verhindert eine unsachgemäße Anwendung der Maschine. Jeder Benutzer dieser Maschine und Personen, die mit Montage, Wartung oder Reparatur der Maschine beschäftigt sind, müssen vor Beginn der Arbeit den Inhalt dieser Bedienungsanleitung gelesen und verstanden haben.

Bei Inbetriebsetzung, beim Arbeiten und bei der Wartung der Maschine sind die einschlägigen Unfallverhütungsvorschriften der Berufsgenossenschaft zu beachten.

Diese Bedienungsanleitung enthält die für Sie wichtigen Hinweise für den Betrieb der Maschine.

In dieser Bedienungsanleitung sind wichtige Hinweise zur Sicherheit und Schadensverhütung mit Symbolen gekennzeichnet.

Bitte beachten Sie besonders die so gekennzeichneten Hinweise. Sie weisen auf eine mögliche gefährliche Situation hin. Das Nichtbeachten kann zum Tod, zu schweren Verletzungen und zu Sachbeschädigungen führen.

Keine Haftung für Schäden, die durch die Benutzung dieser Bedienungsanleitung entstehen.

Änderungen vorbehalten.



Hinweis

Lesen Sie bitte sorgfältig diese Bedienungsanleitung, insbesondere die Sicherheitshinweise und sorgen Sie dafür, dass alle Benutzer vor der Anwendung der Maschine diese Bedienungsanleitung lesen.

Die Beachtung der Sicherheitshinweise schützt vor Gefahren für Leib und Leben und verhindert die unsachgemäße Verwendung der Maschine.

Machen Sie sich vor Arbeitsbeginn mit der Handhabung der Maschine vertraut. Während der Arbeitszeit ist es dazu zu spät!

Angaben ohne Gewähr!
Technische Änderungen und Irrtümer vorbehalten!

Lassen Sie nie zu, dass jemand ohne Sachkenntnis die Maschine betreibt. Sie erreichen damit einen gefahrlosen und störungsfreien Betrieb, vermeiden unnötige Verzögerungen durch Reparatur und geben so die Voraussetzung für den optimalen Einsatz des Arbeitsgerätes.

In dieser Bedienungsanleitung sind wichtige Hinweise zur Sicherheit und Schadensverhütung mit folgenden Symbolen gekennzeichnet:



Warnung

Bezeichnet eine mögliche gefährliche Situation. Das Nichtbeachten kann zum Tod oder zu schwersten Verletzungen führen.



Vorsicht

Bezeichnet eine mögliche gefährliche Situation. Das Nichtbeachten kann zu Verletzungen oder zu Schäden am Produkt oder an anderen Sachen führen.



Vorsicht

Anwendungstipps für eine optimale Gerätenutzung und sonstige nützliche Informationen.

Diese Bedienungsanleitung ist maschinenbegleitend und am Gerät mitzuführen. Die Bedienungsanleitung wurde vom Hersteller nach dessen Kenntnissen und Erfahrungen in Konstruktion, Fertigung und Betrieb erstellt. Sie kann um spezielle Anweisungen des Betreibers ergänzt werden (z. B. für Aufsichts- und Meldepflichten, betriebseigene Wartungs- und Pflegepläne).

Prüffristen nach VBG 4 §§ 3 und 5 und § 20 GefStoffV.

Hinweise des Herstellers für den Betreiber

Als Betreiber sind Sie verantwortliche für:

- die sach- und bestimmungsgemäße Anwendung durch eingewiesenes Fachpersonal,
- die Einhaltung der Sicherheitsbestimmungen, Sicherheitshinweise, die Vorkehrungen zur Arbeitssicherheit und Unfallverhütung,
- die technische Unterweisung des Bedienpersonals am Gerät und für deren Kenntnisnahme der Bedienungsanleitung.

Lagerung



Vorsicht

Maschine trocken lagern!

Messer bei der Lagerung entnehmen um Verletzungen zu vermeiden!

Gefährlichkeit der Maschine

Der Fußboden-Stripper PRO ist unter Einhaltung und Beachtung der grundsätzlichen Sicherheits- und Gesundheitsanforderungen konzipiert und gebaut.

Die kleine und kompakte Ausführung der Maschine kann dazu verführen, sie zu anderen als den vorgesehenen Zwecken zu verwenden. Daraus können Gefahren entstehen, die vorher nicht absehbar sind. Wenn die Maschine vom Boden abgehoben wird, besteht Verletzungsgefahr. Sachen können beschädigt oder zerstört werden.

Grundsätzliche Sicherheitshinweise

Der Fußboden-Stripper PRO ist nach anerkannten Regeln der Technik und unter Beachtung der Arbeitsschutz und Unfallverhütungsvorschriften und der EG-Richtlinie für Sicherheit von Maschinen für die bestimmungsgemäße Verwendung konzipiert und hergestellt.

- Trotz aller Sicherheits- und Schutzvorkehrungen können im Betrieb von der Maschine Gefahren ausgehen, besonders wenn:
 - unsachgemäße Anwendung oder
 - bestimmungswidrige Verwendung die Ursachen sind.
- Bei Nichtbeachtung der Bedienungsanleitung, insbesondere der Sicherheitshinweise, besteht Verletzungsgefahr oder sogar Lebensgefahr, ebenso die Gefahr der Beschädigung von Sachwerten.



Warnung, Gefahr durch elektrischen Stromstoß

Es dürfen keine beschädigten Leitungen und Stecker verwendet werden. Die Maschine darf nur in technisch einwandfreiem Zustand und mit funktionierenden Sicherheitseinrichtungen benutzt werden.

Anwendervoraussetzungen

Die Benutzer dieser Maschine müssen_

- in den Betrieb der Maschine eingewiesen sein,
- die für die Handhabung und Montage erforderlichen Abläufe beherrschen,
- die geltenden Sicherheitsbestimmungen für den Betrieb solcher Maschinen kennen und sich danach verhalten (siehe Kapitel Vorbemerkung),
- über mögliche zusätzliche örtliche Vorschriften (z.B. für Sicherheitseinrichtungen) informiert sein,
- über mögliche Gefahren, die durch den Betrieb solcher Maschinen entstehen können, informiert sein.

Überprüfung nach VBG 4 § 5 (1) Nr. 2

Der Betreiber hat dafür zu sorgen, dass diese Maschine alle 6 Monate auf ihren ordnungsgemäßen Zustand geprüft wird. Die Prüfung darf nur durch eine Elektrofachkraft oder bei Verwendung geeigneter Prüfgeräte auch von elektronisch unterwiesenen Personen durchgeführt werden.

Sicherheitshinweise

Bei Nichtbeachtung oder Nichteinhaltung dieser Anleitungen können schwere Verletzungen und/oder Schäden verursacht werden. Alle Sicherheitsanweisungen lesen und einhalten.

Sicherheitshinweise elektrischer Anschluss



Warnung! Lebensgefahr!

Beim Überfahren der elektrischen Leitungen besteht Lebensgefahr durch Stromstoß!

Sicherheitskontrolle vor jeder Inbetriebnahme:

- Anschlusskabel und Steckvorrichtungen auf Beschädigung und richtigen Anschlusswert und auf Beschädigungen überprüfen.
- Elektrische Leitung so legen, dass keine Stolperfallen entstehen.
- Maschine erst in der Arbeitsstellung einschalten.
- Beide Hände an den Handgriffen halten.

- Nach dem Arbeitsgang Maschine sofort abstellen.
- Maschine gegen Umkippen sichern.

Sollte es Probleme mit der Stromversorgung geben (Sicherungen, Relais usw.) wenden Sie sich bitte an einen spezialisierten Elektriker.



Bei Wartungsarbeiten oder Reparaturen die Maschine unbedingt ausschalten und den Netzstecker ziehen.



Benutzen Sie die Maschine nie mit einem defekten Kabel, dies kann zu einem elektrischen Schlag führen. Ziehen Sie die Maschine nicht am Kabel hinterher. Nur unbeschädigte Stecker und Kabel verwenden.



Es kann zu Verletzungen oder Todesfällen durch Stromschlag kommen, wenn das Kabel beschädigt wird. Das Kabel fern vom unteren Teil der Maschine halten, damit es mit dem Messer nicht in Berührung kommen kann. Das Kabel immer nach hinten weg führen.



Sollte die Maschine nicht richtig an die elektrische Anlage angeschlossen werden, kann dies zu Todesfällen durch Stromschlag führen. Für einen maximalen Schutz gegen elektrische Schläge verwenden Sie bitte eine elektrische Anlage mit Sicherheitsschalter.



Verschlossene oder auf irgendeine Weise beschädigte Kabel oder Stecker dürfen nur von einem Elektriker oder von fachmännischem Dienstpersonal ersetzt werden.

Vorgeschlagene maximale Kabellänge 7 m, für längere Kabel einen größeren Querschnitt verwenden. Beim Gebrauch der Maschine mit Kabel von ungenügendem Durchmesser und/oder übermäßiger Länge, kann dies zu Sach- oder Personenschäden führen.

Nur zugelassene Kabel mit zwei Leitern verwenden.



Sicherheitshinweise Lärm

Während des Betriebs können Geräusche von hoher Intensität entstehen, welche bei langem Andauern eine Gehörschädigung zur Folge haben können - deshalb während des Betriebs immer einen Gehörschutz tragen.

Sicherheitshinweise Betrieb



Hände, Füße und nicht anhaftende Teile der Kleider weit von den in Arbeit befindlichen Maschinenteilen entfernt halten. Die Teile in Bewegung dieser Maschine können schwere Verletzungen und/oder Schäden verursachen.



Beim Gebrauch einer nicht vollständig montierten Maschine können Verletzungen an Personen und/oder Sachen entstehen. Die Maschine nicht benutzen, bevor diese nicht vollständig montiert worden ist. Alle Befestigungselemente geschlossen halten.



Keine Schilder und Zeichen auf das Gerät nieten oder schrauben, da die Schutzisolierung dadurch unwirksam werden kann. Empfohlen werden Klebeschilder.

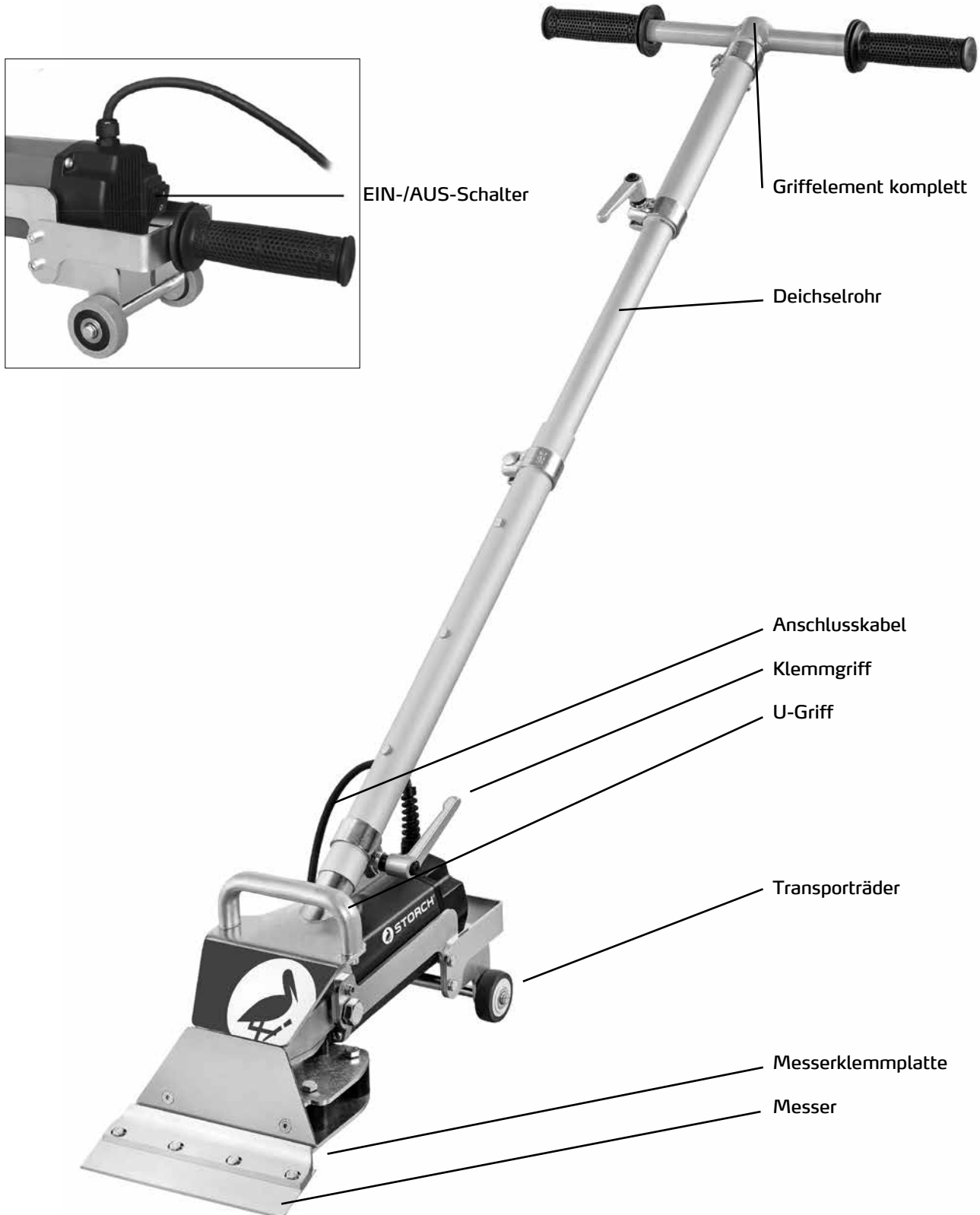


Wartungsarbeiten und Reparaturen durch unqualifiziertes Personal können zu Verletzungen oder Schäden führen und reduziert sämtliche Garantieleistungen.



Sollte die Maschine Wasser oder Regen ausgesetzt sein, kann es zu Todesfällen durch Stromschlag kommen. Die Maschine muss in einem trockenen Gebäude gelagert werden.

Gerätebeschreibung



Bestimmungsgemäße Verwendung

Der Fußboden-Stripper PRO ist für das Entfernen von verklebten, elastischen Bodenbelägen z. B. PVC, CV, Linoleum, Teppichböden und Gummibeläge bestimmt. Die Anwendung im Freien ist nicht zulässig.

Der Bodenbelag wird mittels eines durch Excenter angetriebenen Messers vom Kleberbett abgeschält (Stripperprinzip).

Montage

- Geteilte Führungsrohre miteinander verbinden: Langes Rohr mit Schelle - Zwischenstück - Kurzes Rohr - Griffstück.
- Kabel hinter dem Fußboden-Stripper PRO so verlegen, dass keine Stolperfallen entstehen und dieses beim Arbeiten nicht beschädigt werden kann.
- Das Messer wie unter Punkt „Messerwechsel“ beschrieben befestigen.



Hinweis!

Jetzt ist die Arbeitsbereitschaft der Maschine hergestellt. Die elektrische Verbindung zum Netz wird erst am Arbeitsplatz vorgenommen.

Transport

Oftmals ist es unumgänglich, dass die Maschine zu Ihrem Anwendungsort transportiert bzw. getragen werden muss. Durch das geringe Gewicht und die handlichen Abmessungen sind hierfür keine Handhabungshinweise erforderlich.



Vorsicht, Bruchgefahr!

Maschine nicht werfen und nicht unbefestigt auf der Ladefläche transportieren.

Betrieb

Maschine vorbereiten Griff einstellen

Für eine leichte und präzise Handhabung der Maschine ist die richtige Höheneinstellung der Griffstange wichtig.

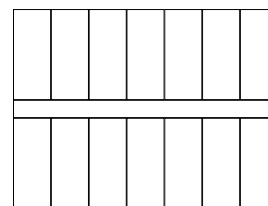
Griff wie unter Punkt „Montage“ beschrieben einstellen.

Untergrund vorbereiten

Bevor die Maschine platziert wird, den zu entfernenden Bodenbelag in Streifen schneiden, dabei die Arbeitsbreite des Fußboden-Stripper PRO 210 mm beachten. Bei hart-

Wird die Maschine anders verwendet, als die bestimmungsgemäße Verwendung es vorsieht und werden dadurch Personen verletzt oder Sachen beschädigt, kann für den Hersteller hieraus keinerlei Haftung hergeleitet werden.

näckigen Belagsverklebungen entsprechend schmalere Streifen schneiden.



Soviel wie möglich mit einer Reißklaue entfernen.

In der Mitte des Raumes - innerhalb der geschnittenen Streifen - eine Ansatzmöglichkeit für den Fußboden-Stripper PRO schneiden.

Inbetriebnahme der Maschine



- Fußboden-Stripper PRO an das Stromnetz anschließen.
- Fußboden-Stripper PRO am Kippschalter einschalten.
- Fußboden-Stripper PRO mit dem Messer in die geschnittene Ansatzfuge setzen und einen gesamten Streifen durch den Raum strippen, anschließend den Fußboden-Stripper PRO quer dazu platzieren.
- Beim Zurücksetzen Fußboden-Stripper PRO über das Transportgestell zurückziehen.

Tipps

- Achten Sie darauf, dass das Messer immer scharf ist. Halten Sie Ihre Arbeitsumgebung sauber und frei von Schutt, um eine unnötige Abnutzung des Messers zu vermeiden.
- Den Fußboden-Stripper PRO bei weicheren Unterbelägen nicht zu steil platzieren.
- Über den T-Griff wird der Körpereinsatz optimal und größtmöglich auf die Maschine gelenkt.
- Streifenbreite beim zerschneiden des zu entfernenden Bodenbelags nicht breiter wählen als 210 mm. Bei hartnäckigen Verklebungen entsprechend schmalere Streifen schneiden.
- Ausrichtung von der Mitte des Raumes auf die Wand zu arbeiten.
- Auf Stromkabel achten, nach Möglichkeit von der Steckdose wegarbeiten.
- Die Fase des Messers kann unterschiedlich – nach oben oder nach unten zeigend - eingesetzt werden. Bei nach unten zeigender Fase kann sich das Messer unter Umständen selbst schärfen (hängt von Untergrund ab!).

Wartung und Instandhaltung

Allgemeines

Für die nachfolgend beschriebenen Wartungs-, Pflege und Instandhaltungsarbeiten ist das erforderliche Werkzeug im Lieferumfang der Maschine enthalten.

STORCH hat für den Fußboden-Stripper PRO Pflege- und Instandhaltungsarbeiten vorgesehen. Nur diese nachfolgend beschriebenen Tätigkeiten dürfen ausgeführt werden.

Dabei sind zwingend die Vorgaben und die beschriebenen Abläufe einzuhalten. Die Verwendung von Original-Ersatzteilen sichert die zukünftige weitere zuverlässige Nutzung der Maschine.

Nachfolgende arbeiten sind vorgesehen:

- Reinigung und Pflege
- Messerwechsel

Reinigung und Pflege



Achtung!

Maschine vor der Reinigung ausstecken!

Einmal pro Woche - bei häufigem Gebrauch öfter - durchführen:

- Kühlluftöffnungen reinigen

- Motorraum von außen mit trockener Druckluft ausblasen
- Bodenbelagsreste entfernen



Achtung!

Verschleißteile unbedingt rechtzeitig auswechseln lassen!

Messerwechsel



Achtung!



Schneidegefahr für die Hände! Schutzhandschuhe tragen!

- Die selbstsichernden Sechskantmuttern, Schlüsselweite 10 mm ca. eine halbe Umdrehung mit dem mitgelieferten Maulschlüssel lösen
- Messer herausziehen
- Neues Messer mit Fase nach oben einsetzen
- Muttern anziehen

Sicherheitshinweise für Wartungsarbeiten



Hinweis!

Für alle Arbeiten gilt generell:

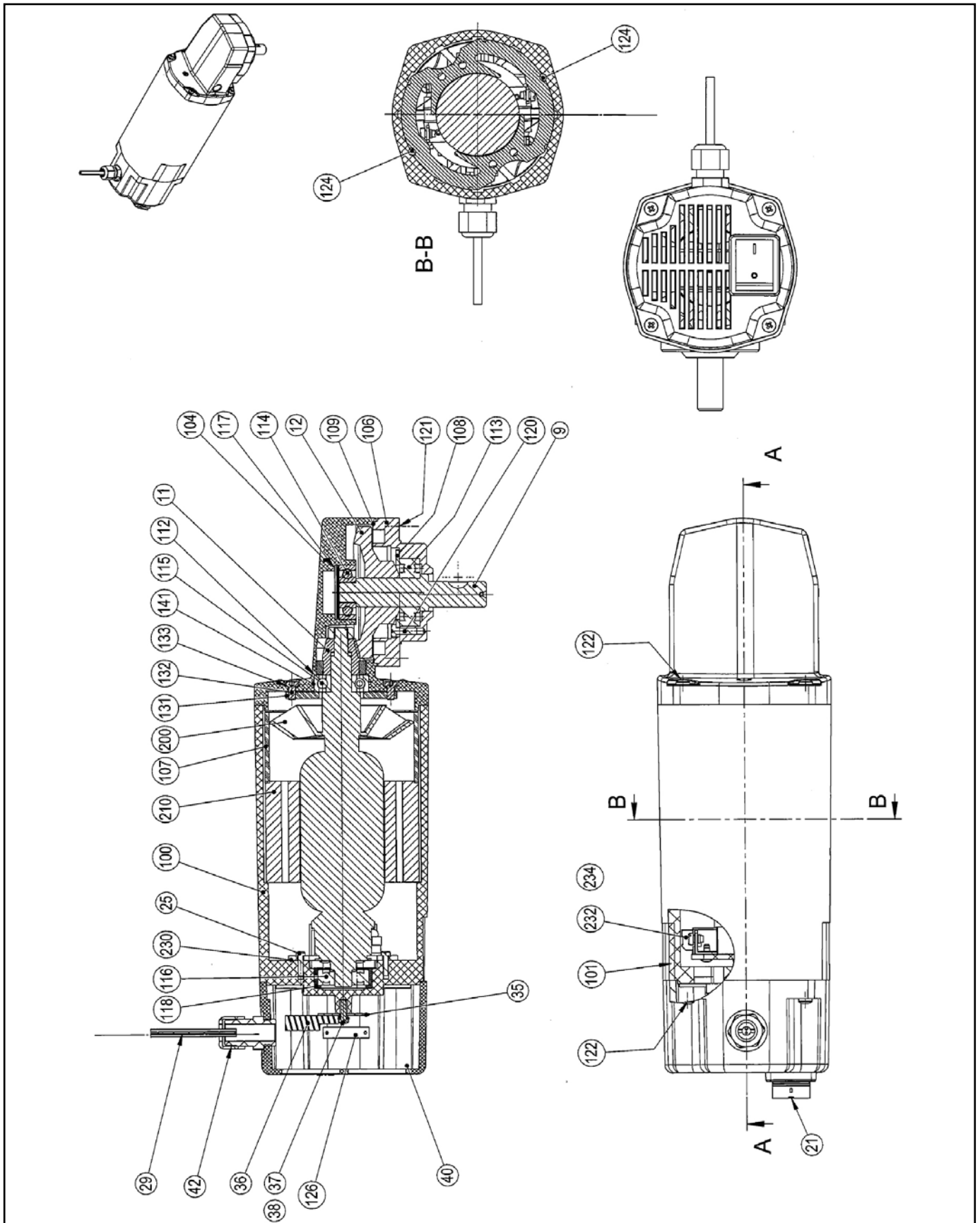
- Die Arbeiten dürfen nur von dafür ausgebildeten Personen ausgeführt werden.
- Arbeiten an der elektrischen Anlage dürfen nur vom Elektro-Fachpersonal ausgeführt werden.
- Die Verwendung von Original-Ersatzteilen sichert die erforderlichen technischen Spezifikationen. Den Ersatzteilkatalog finden Sie am Ende dieser Bedienungsanleitung.



Vorsicht!

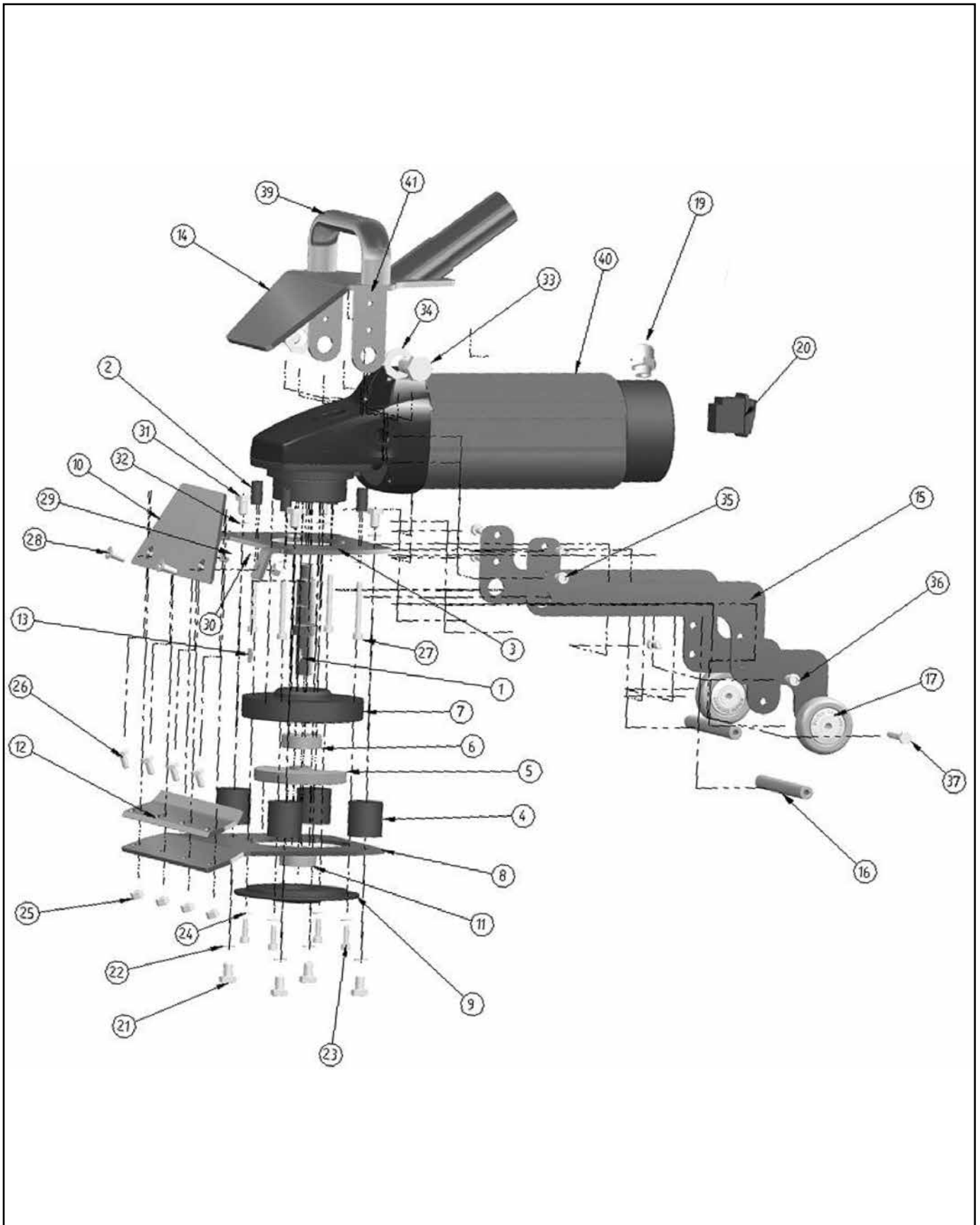
Materialschaden möglich!

Die Arbeiten müssen feinfühlig und mit passendem Werkzeug ausgeführt werden, um bei möglichem Abrutschen mit dem Werkzeug keine weiteren Teile der Maschine zu beschädigen.

Explosionszeichnung - Motor


Bestellungen unter Angabe der Pos. Nr..

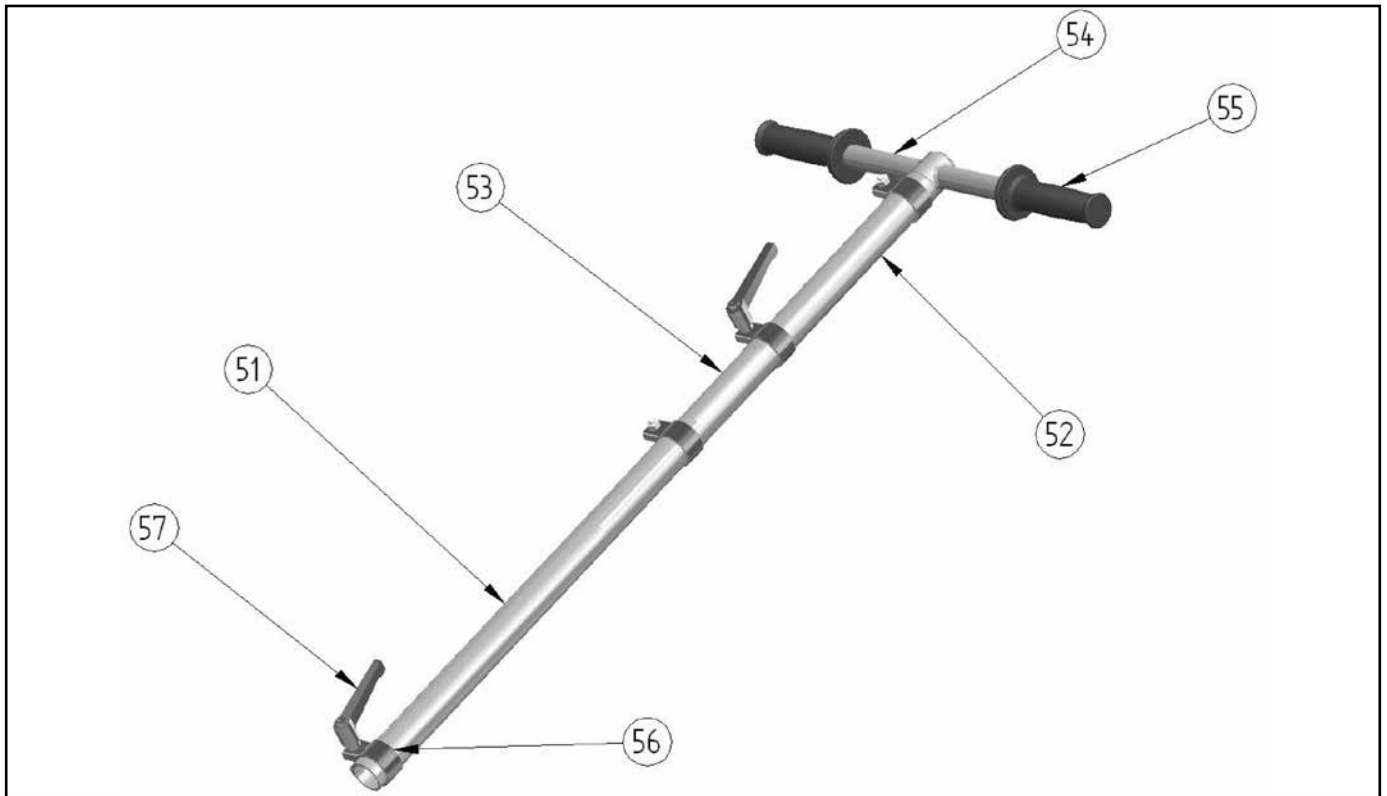
Explosionszeichnung - Anbauteile



Ersatzteilliste - Anbauteile

Pos.	Art.-Nr.	Bezeichnung	Menge
1	Sonderbestellung	Exzenterwelle	1
2	Sonderbestellung	Distanzbüchse	4
3	Sonderbestellung	Anschraubplatte	1
4	Sonderbestellung	Vibrationsgummi	4
5	Sonderbestellung	Ausgleichsgewicht	1
6	Sonderbestellung	Kugellager in Oberflansch	1
7	Sonderbestellung	Oberflansch	1
8	Sonderbestellung	Unterplatte gebogen	1
9	Sonderbestellung	Unterflansch geschlossen	1
10	Sonderbestellung	Abweisplatte	1
11	Sonderbestellung	Kugellager in Unterflansch	1
12	Sonderbestellung	Messerklemmplatte	1
13	Sonderbestellung	Scheibenfeder für Welle (Rundkeil)	1
14	Sonderbestellung	Befestigungsbügel	1
15	Sonderbestellung	Strebe (Fahrgestell)	2
16	Sonderbestellung	Achse (Fahrgestell)	2
17	62 60 06	Transportrad	2
19	Sonderbestellung	Kabelverschraubung inkl. Mutter	1
20	62 60 04	Wippenschalter 16 A	1
21	Sonderbestellung	Sechskantschraube (= Pos. 31)	4
22	Sonderbestellung	Sicherungsscheibe (= Pos. 32)	4
23	Sonderbestellung	Inbusschraube	4
24	Sonderbestellung	Sicherungsscheibe	4
25	62 60 02	Sechskantmutter	4
26	62 60 03	Sechskantschraube	4
27	Sonderbestellung	Inbusschraube	4
28	Sonderbestellung	Senkschraube	2
29	Sonderbestellung	Sechskantmutter	2
30	Sonderbestellung	Sicherungsscheibe	4
31	Sonderbestellung	Sechskantschraube (= Pos. 21)	4
32	Sonderbestellung	Sicherungsring (= Pos. 22)	4
33	Sonderbestellung	Sechskantschraube	2
34	Sonderbestellung	Sicherungsscheibe	2
35	Sonderbestellung	Inbusschraube	4
36	Sonderbestellung	Inbusschraube	2
37	Sonderbestellung	Sechskantschraube	2
39	Sonderbestellung	U-Griff	1
40	Sonderbestellung	Anbaumotor 230 V / 50Hz, 2.200 W	1
41	Sonderbestellung	Schraube für U-Griff	2
o. Abb.	62 60 09	Netzkabel	1
o. Abb.	62 60 11	Schuko-Stecker	1

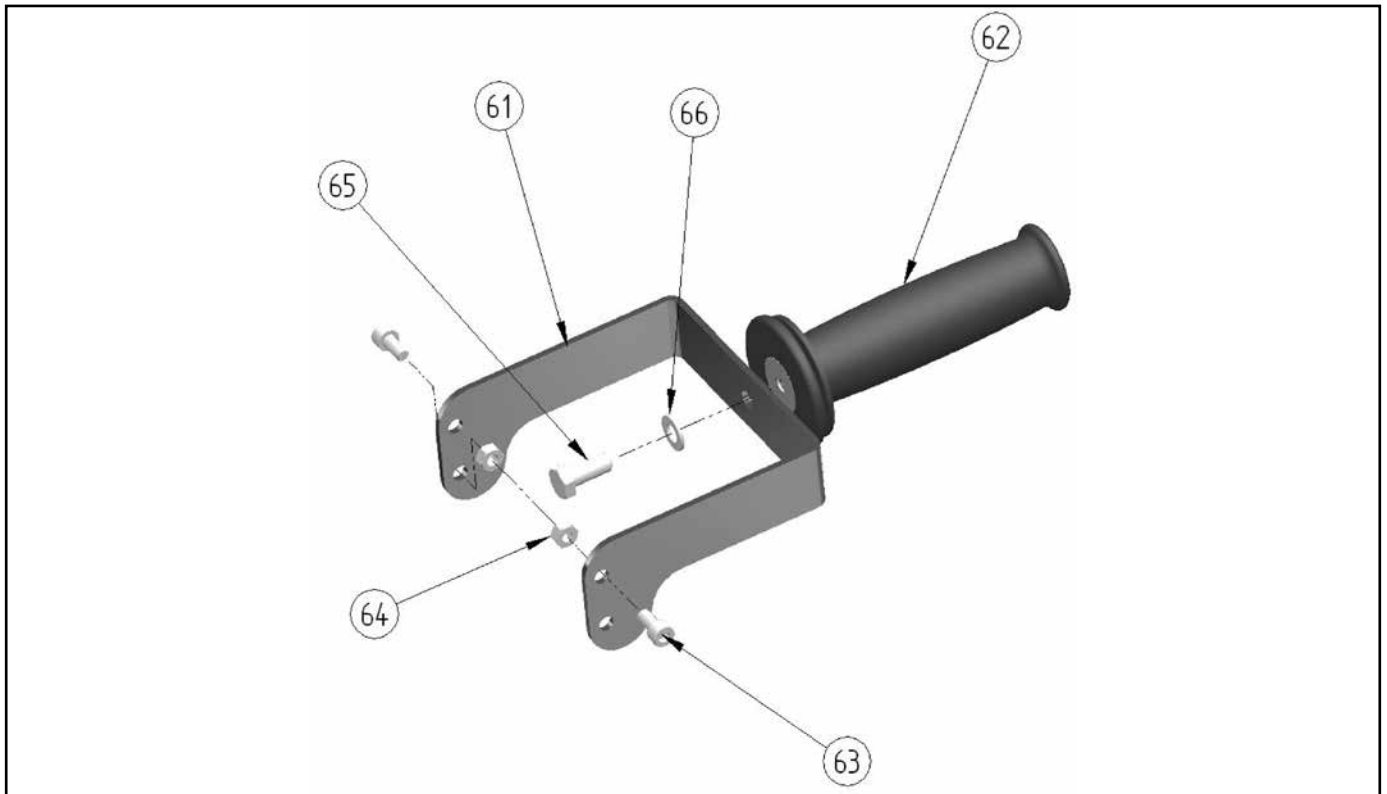
Explosionszeichnung - Führungsstange mit Handgriff



Ersatzteilliste - Führungsstange mit Handgriff

Pos.	Art.-Nr.	Bezeichnung	Menge
51	Sonderbestellung	Deichselrohr geschlitzt	1
52	Sonderbestellung	Deichselrohr geschlitzt (kurz)	1
53	Sonderbestellung	Innenverlängerung	1
54	Sonderbestellung	T-Griff (geschweißt)	1
55	Sonderbestellung	Gummihandgriff schwarz	2
56	62 60 07	Bandschelle mit Schraube + Mutter	4
57	62 60 08	Klemmhebel verstellbar	2

Explosionszeichnung - Handgriffaufnahme



Ersatzteilliste - Handgriffaufnahme

Pos.	Art.-Nr.	Bezeichnung	Menge
61	Sonderbestellung	Handgriffaufnahme	1
62	Sonderbestellung	Handgriff mit Körper (Verwendung von Pos. 55)	(1) aus Pos. 55
63	Sonderbestellung	Inbusschraube	2
64	Sonderbestellung	Mutter	2
65	Sonderbestellung	Sechskantschraube	1
66	Sonderbestellung	Scheibe	1



Garantie

Garantiebedingungen

Für unsere Geräte gelten die gesetzlichen Gewährleistungsfristen von 12 Monaten ab Kaufdatum / Rechnungsdatum des gewerblichen Endkunden.

Geltendmachung

Bei Vorliegen eines Gewährleistungs- bzw. Garantiefalles bitten wir, dass das komplette Gerät zusammen mit der Rechnung frei an unser Logistik Center in Berka oder an eine von uns autorisierte Service-Station eingeschickt wird.

Zuvor bitten wir Sie, uns unter unserer kostenlosen STORCH Service-Hotline 08 00. 7 86 72 47 zu kontaktieren.

Gewährleistungs- bzw. Garantieanspruch

Ansprüche bestehen ausschließlich an Werkstoff- oder Fertigungsfehler sowie ausschließlich bei bestimmungsgemäßer Verwendung des Geräts. Verschleißteile fallen nicht unter die Garantieansprüche. Sämtliche Ansprüche erlöschen durch den Einbau von Teilen fremder Herkunft, bei unsachgemäßer Handhabung und Lagerung sowie bei offensichtlicher Nichtbeachtung der Betriebsanleitung.

Durchführung von Reparaturen

Sämtliche Reparaturen dürfen ausschließlich durch unser Werk oder von STORCH autorisierten Service-Stationen durchgeführt werden.

EG-Konformitätserklärung

Name / Anschrift des Ausstellers: STORCH Malerwerkzeuge & Profigeräte GmbH
Platz der Republik 6
D - 42107 Wuppertal

Hiermit erklären wir,

dass das nachstehend genannte Gerät aufgrund dessen Konzipierung und Bauart sowie in der von uns in Verkehr gebrachten Ausführung den einschlägigen, grundlegenden Sicherheits- und Gesundheitsanforderungen der EG-Richtlinien entspricht.

Bei einer nicht mit uns abgestimmten Änderung des Gerätes verliert diese Erklärung ihre Gültigkeit.

Bezeichnung des Gerätes: Fußboden-Stripper PRO
Geräte-Typ: Schleifmaschine
Artikel-Nummer: 62 60 00

Angewandte Richtlinien

Maschinen-Richtlinie: 2006 / 42 / EG
EG-Richtlinie Elektromagnetische
Verträglichkeit: 2014 / 30 / EU

Angewandte harmonisierte Normen EN 50 144, EN 55014, EN 61 000-3-2/-3-3

Bevollmächtigter für die Zusammenstellung der technischen Unterlagen:

STORCH Malerwerkzeuge & Profigeräte GmbH
Platz der Republik 6
42107 Wuppertal



Jörg Heinemann
- Geschäftsführer -

Wuppertal, 07-2018

NL

Hartelijk dank

voor uw vertrouwen in STORCH. Met deze aankoop hebt u voor een kwaliteitsproduct gekozen. Als u desondanks een tip voor verbeteringen hebt of wellicht ooit een probleem ondervindt, dan horen wij graag van u.

Neem contact op met de medewerker buitendienst of in dringende gevallen rechtstreeks met ons.

Met vriendelijke groeten, STORCH serviceafdeling

Tel.: +49 (0)2 02 . 49 20 - 112
Fax: +49 (0)2 02 . 49 20 - 244
Gratis service-hotline: 08 00. 7 86 72 47
Gratis bestel-hotline: 08 00. 7 86 72 44
Gratis bestel-fax: 08 00. 7 86 72 43
(alleen binnen Duitsland)

Inhoudsopgave	Pagina
Leveringsinhoud	16
Technische specificaties	17
Veiligheidsaanwijzingen	17 - 19
Apparaatbeschrijving	20
Gebruik volgens voorschriften	21
Montage	21
Transport	21
Gebruik	21 - 22
Onderhoud en instandhouding	22
Detailtekening motor	23
Detailtekening - onderdelen	24
Reservedelenlijst - onderdelen	25
Detailtekening - geleidingsstang met handgreep	26
Reservedelenlijst - geleidingsstang met handgreep	26
Detailtekening - handgreepbevestiging	27
Reservedelenlijst - handgreepbevestiging	27
GARANTIE	28
CE-conformiteitsverklaring	29

Leveringsinhoud

Vloer-stripper PRO, 1 x mes 60 mm x 210 mm, 1 x geleidingsstang met handgreep, 1 x metalen beugel voor ombouw tot handstripper, steeksleutel, gebruiksaanwijzing.



Richtlijn

Controleer de volledigheid van de levering en neem bij onmiddellijk contact op met uw handelaar indien de levering niet compleet is.

Technische specificaties

Toerental belast	6.600 r/min
Wattage	2.200 W
Stroomvoorziening	230 V/50 Hz
Zekering	10 A
Werkbreedte	210 mm
Totaal gewicht	14,3 kg



1. Veiligheidsrichtlijnen

Het naleven van de veiligheidsinstructies beschermt tegen verwondingen en voorkomt oneigenlijk gebruik van de machine. Elke gebruiker van deze machine en personen die betrokken zijn bij de montage, service of reparatie van de machine moeten de inhoud van deze handleiding hebben gelezen en begrepen voordat met de werkzaamheden wordt begonnen.

Bij de ingebruikname, het gebruik en het onderhoud van de machine moeten de relevante voorschriften ter voorkoming van ongevallen van de beroepsvereniging in acht worden genomen.

Deze gebruiksaanwijzing bevat belangrijke informatie over de werking van de machine.

Belangrijke richtlijnen voor veiligheid en schadepreventie zijn in deze gebruiksaanwijzing met symbolen aangegeven.

Let met name op de richtlijnen die op deze manier zijn gemarkeerd. Ze wijzen op een mogelijk gevaarlijke situatie. Als u dit niet doet, kan dit de dood, ernstig letsel en schade aan eigendommen tot gevolg hebben.

Geen aansprakelijkheid voor schade die voortvloeit uit het gebruik van deze gebruiksaanwijzing.

Wijzigingen voorbehouden.



Richtlijn

Lees deze gebruiksaanwijzing aandachtig door, vooral de veiligheidsinstructies, en zorg ervoor dat alle gebruikers deze gebruiksaanwijzing lezen voordat ze de machine gebruiken.

Naleving van de veiligheidsinstructies beschermt tegen gevaren voor lijf en leden en voorkomt oneigenlijk gebruik van de machine.

Maak uzelf vertrouwd met de bediening van de machine voordat u aan het werk gaat. Tijdens het werk is het hier te laat voor!

Informatie onder voorbehoud!

Technische wijzigingen en fouten voorbehouden!

Laat nooit een ondeskundige persoon de machine bedienen. U zorgt hiermee voor een veilige en probleemloze werking, vermijdt onnodige vertragingen door reparatie en biedt zo de voorwaarden voor een optimaal gebruik van het gereedschap.

Belangrijke richtlijnen voor veiligheid en schadepreventie zijn in deze gebruiksaanwijzing met de volgende symbolen aangegeven:



Waarschuwing

Wijst op een mogelijk gevaarlijke situatie. Het niet in acht nemen kan tot de dood of zeer zware lichamelijke verwondingen leiden.



Voorzichtig

Wijst op een mogelijk gevaarlijke situatie. Het niet in acht nemen kan tot verwondingen of schade aan het product of andere eigendommen leiden.



Voorzichtig

Gebruikstips voor optimaal gebruik van het apparaat en andere nuttige informatie.

Deze gebruiksaanwijzing wordt bij de machine meegeleverd en dient altijd bij het apparaat te blijven. De gebruiksaanwijzing is opgesteld door de producent volgens zijn kennis en ervaring op het gebied van ontwerp, fabricage en gebruik. Hij kan worden aangevuld met speciale instructies van de gebruiker (bijvoorbeeld voor toezichts- en rapportageverplichtingen, eigen onderhoudsschema's).

Testperiodes volgens VBG 4 §§ 3 en 5 en § 20 Gef-StoffV.

Richtlijnen van de producent voor de gebruiker

Als gebruiker bent u verantwoordelijk voor:

- deskundig en doelmatig gebruik door getraind vakpersoneel,

- naleving van veiligheidsrichtlijnen, veiligheidsvoorschriften, voorschriften voor arbeidsveiligheid en ongevalpreventie,

- technische instructie van het bedienend personeel m.b.t. het apparaat en voor hun kennisname van de gebruiksaanwijzing.

Opslag



Voorzichtig

Machine droog opslaan!

Verwijder messen tijdens opslag om letsel te voorkomen!

Gevaar van de machine

De vloer-stripper PRO is ontworpen en gebouwd conform en met inachtneming van de fundamentele veiligheids- en gezondheidseisen.

Vanwege het kleine en compacte ontwerp van de machine kan het verleidelijk zijn om de machine te gebruiken voor andere dan de beoogde doeleinden. Dit kan tot gevaren leiden die van tevoren niet te overzien zijn. Als de machine van de grond wordt opgetild, bestaat er risico van lichamelijk letsel. Er kunnen voorwerpen worden beschadigd of vernietigd.

Fundamentele veiligheidsrichtlijnen

De vloer-stripper PRO is ontworpen en gefabriceerd in overeenstemming met erkende technische regels, en in overeenstemming met de voorschriften voor arbeidsveiligheid en ongevalpreventie en de EG-richtlijn voor machinerichtlijnen.

▪ Ondanks alle veiligheids- en beschermingsmaatregelen, kan er gevaar van de machine uitgaan tijdens het gebruik, met name wanneer:

- de machine onjuist wordt gebruikt
- onjuist gebruik de oorzaken zijn.

▪ Het niet in acht nemen van de gebruiksaanwijzing, in het bijzonder de veiligheidsrichtlijnen, kan risico van lichamelijk letsel of zelfs levensgevaar veroorzaken, evenals het risico van materiële schade.



Waarschuwing, gevaar voor elektrische stroomschokken

Er mogen geen beschadigde kabels en stekkers gebruikt worden. De machine mag alleen worden gebruikt in een technisch perfecte staat en met functionerende veiligheidsvoorzieningen.

Voorwaarden voor de gebruiker

De gebruikers van deze machine moeten:

- zijn geïnstrueerd over de werking van de machine,
- de procedures beheersen die vereist zijn voor het hanteren en monteren,
- de van toepassing zijnde veiligheidsvoorschriften voor het gebruik van dergelijke machines kennen en in acht nemen (zie het hoofdstuk Opmerking vooraf),
- op de hoogte zijn van mogelijke aanvullende plaatselijke voorschriften (bijvoorbeeld voor veiligheidsvoorzieningen),
- zijn geïnformeerd over mogelijke gevaren die kunnen voortvloeien uit het gebruik van dergelijke machines.

Controle volgens VBG 4 § 5 (1) Nr. 2

De gebruiker dient ervoor te zorgen dat er elke 6 maanden worden gecontroleerd of de machine in goede staat is. De controle mag uitsluitend worden uitgevoerd door een gekwalificeerde elektricien of, indien er geschikte testapparatuur wordt gebruikt, door geïnstrueerde personen.

Veiligheidsrichtlijnen

Het niet in acht nemen of negeren van deze instructies kan tot zware verwondingen en of schade leiden. Alle veiligheidsrichtlijnen lezen en in acht nemen.

Veiligheidsrichtlijnen elektrische aansluiting



Waarschuwing! Levensgevaar!

Bij rijden over stroomkabels bestaat er levensgevaar door elektrische schokken!

Veiligheidscontrole voor elke inbedrijfstelling:

- Controleer aansluitingskabels en stekkervoorzieningen op schade en de correcte aansluitwaarden.
- Plaats de stroomkabel zodanig dat er geen struikelgevaar ontstaat.
- Schakel de machine pas in de werkstand in.
- Houd beide handen aan de handgrepen.
- Schakel de machine direct uit na het werk.

- Zorg ervoor dat de machine niet kan kantelen.

Als er problemen zijn met de voeding (zekeringen, relais, etc.), neem dan contact op met een gespecialiseerde electricien.



Zorg er bij het uitvoeren van onderhoud of reparaties altijd voor dat u de stroom uitschakelt en de stekker uit het stopcontact haalt.



Gebruik de machine nooit met een defecte kabel, omdat dit elektrische schokken kan veroorzaken. Trek de machine niet aan de kabel mee. Gebruik alleen onbeschadigde stekkers en kabels.



Een beschadigde kabel kan tot letsel of de dood leiden door elektrische schokken. Houd de kabel uit de buurt van het onderste deel van de machine, zodat deze niet in contact kan komen met het mes. Voer de kabel altijd naar achteren weg.



Als de machine niet goed op het elektrische systeem wordt aangesloten, kan dit tot elektrocutie leiden. Gebruik een elektrisch systeem met veiligheidsschakelaar voor maximale bescherming tegen elektrische schokken.



Versleten of beschadigde kabels of stekkers mogen alleen door een electricien of een gekwalificeerde onderhoudsmonteur worden vervangen.

Voorgestelde maximale kabellengte 7 m, bij langere kabels een grotere diameter gebruiken. Bij gebruik van de machine met een kabel van onvoldoende diameter en/of overmatige lengte kan er materiële schade of persoonlijk letsel ontstaan.

Gebruik alleen toegestane kabels met twee adres.



Veiligheidsrichtlijnen geluid

Tijdens gebruik kan er geluid van hoge intensiteit optreden, wat kan bij langdurig gebruik kan resulteren in gehoorverlies; draag dus altijd gehoorbescherming tijdens het gebruik.

Veiligheidsrichtlijnen gebruik



Handen, voeten en losse delen van kleding uit de buurt van de werkende machinedelen houden. De bewegende delen van de machine kunnen zware verwondingen en/of schade veroorzaken.



Het gebruik van een machine die niet volledig is gemonteerd, kan persoonlijk letsel en/of materiële schade tot gevolg hebben. Gebruik de machine pas als deze volledig is gemonteerd. Zorg ervoor dat alle bevestigingen gesloten zijn.



Schroef of niet geen bordjes of tekens op het apparaat; hierdoor kan de beschermende isolatie beschadigd raken. Wij raden het gebruik van stickers aan.

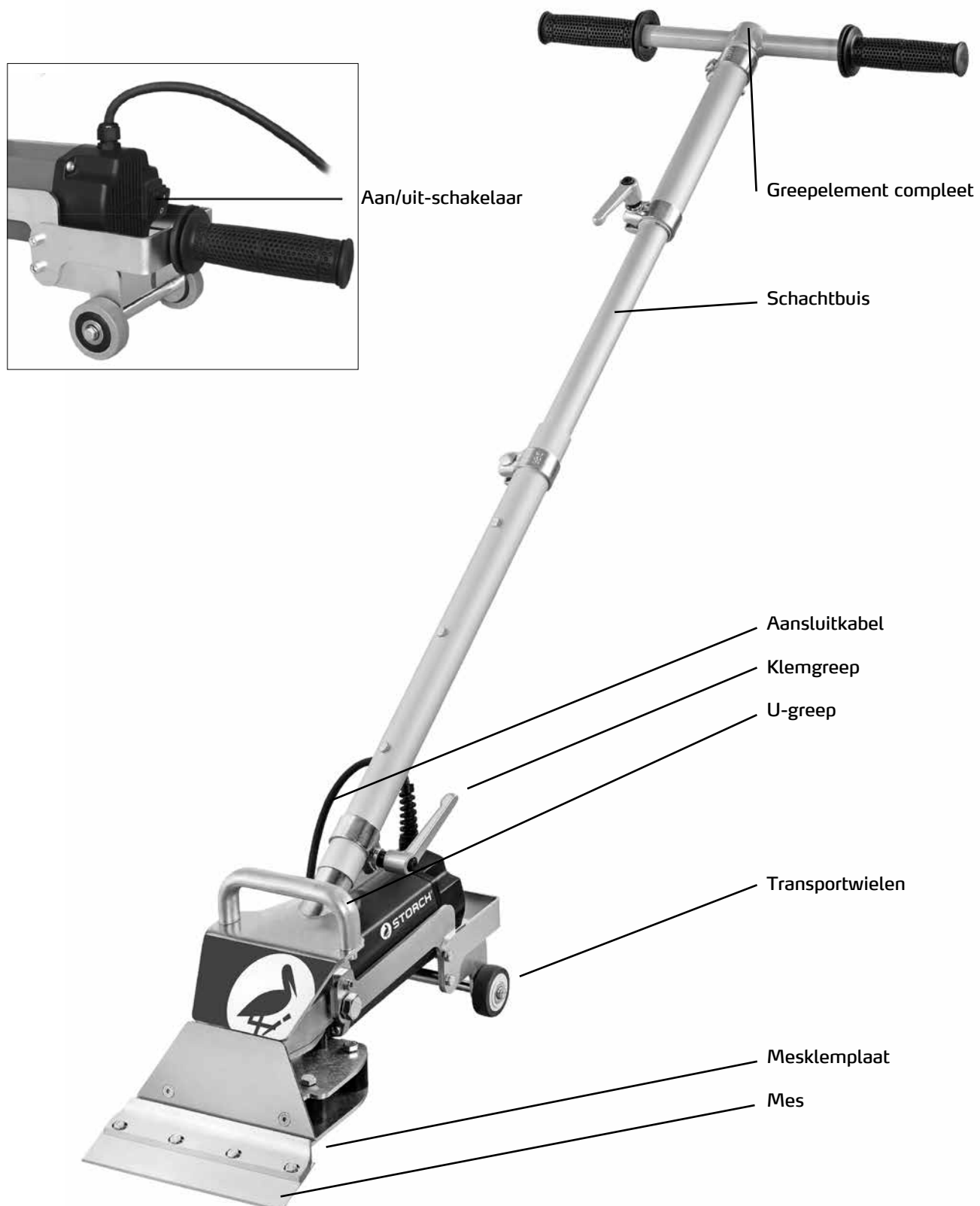


Onderhoud en reparaties door onbevoegd personeel kunnen leiden tot letsel of schade en alle garanties verminderen.



Als de machine wordt blootgesteld aan water of regen, kan dit elektrocutie veroorzaken. De machine moet in een droog gebouw worden opgeslagen.

Apparaatbeschrijving



Gebruik voor het beoogde gebruiksdoel

De vloer-stripper PRO is bestemd voor het verwijderen van gelijmde, elastische vloerbedekkingen zoals PVC, CV, linoleum, tapijten en rubberen vloeren. Gebruik buitenshuis is niet toegestaan.

De vloerbedekking wordt van het lijmbed getrokken door middel van een mes dat wordt aangedreven door een excenter (strip-principe).

Montage

- Koppel de gesplitste geleidingsbuizen aan elkaar: Lange buis met klem - adapter - korte buis - handvat.
- Leg de kabel zo achter de vloer-stripper PRO zodat er geen struikelgevaar ontstaat en de kabel tijdens het werken niet kan worden beschadigd.
- Bevestig het mes zoals beschreven onder "Messen verwisselen".



Aanwijzing!

De machine is nu gebruiksklaar. De elektrische aansluiting op het lichtnet wordt pas gemaakt op de werkplek.

Transport

De machine moet vaak naar de gebruikslocatie worden vervoerd of gedragen. Dankzij het lage gewicht en de handige afmetingen zijn hiervoor geen speciale instructies vereist.



Voorzichtig, breukrisico!

Gooi niet met de machine en vervoer de machine los in de laadruimte liggend.

Gebruik

Machine voorbereiden Greep instellen

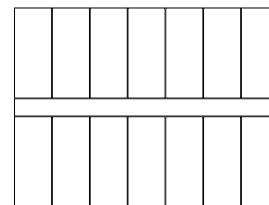
Voor een eenvoudige en nauwkeurige bediening van de machine is de juiste hoogte-instelling van de greepstang belangrijk.

Stel de greep in zoals beschreven onder "Montage".

Ondergrond voorbereiden

Als de machine op een andere manier wordt gebruikt dan het beoogde gebruiksdoel en als personen gewond raken of zaken beschadigd raken, kan de fabrikant hiervoor niet aansprakelijk worden gesteld.

Voordat u de machine op de werkplek plaatst, snijdt u de te verwijderen vloer in stroken waarbij u rekening houdt met de werkbreedte van de vloer-stripper PRO van 210 mm. Bij hardnekkig hechtende vloeren snijdt u smallere stroken.



Verwijder zoveel mogelijk met een trekklauw.

Maak in het midden van de kamer - binnen de gesneden stroken - een beginpunt voor de vloer-stripper PRO.

Inbedrijfsname van de machine



- Sluit de vloer-stripper PRO op het lichtnet aan.
- Schakel de vloer-stripper PRO in met de tuimelschakelaar.
- Plaats de vloer-stripper PRO met het mes in de beginvoeg en strip een hele strook door de kamer; zet de vloer-stripper PRO er vervolgens dwars op.
- Bij het terugzetten de vloer-stripper PRO aan het transportframe terugtrekken.

Tips

- Zorg ervoor dat het mes altijd scherp is. Houd uw wer

komgeving schoon en vrij van vuil om onnodige slijtage van het mes te voorkomen.

- Plaats de vloer-stripper PRO niet te steil op zachtere oppervlakken.
- Met behulp van de T-greep wordt het lichaam optimaal op de machine gericht.
- Hanteer bij het snijden van de strips een maximale breedte van 210 mm voor de te verwijderen vloerbedekking. Bij hardnekkig verlijming snijdt u smallere stroken.
- Werk vanuit het midden van de kamer naar de muur.
- Let op stroomkabels, werk zo mogelijk uit de buurt van het stopcontact.
- De schuine kant van het mes kan op verschillende manieren - naar boven of naar beneden - worden gebruikt. Als de afkanting naar beneden wijst, kan het mes mogelijk automatisch worden geslepen (afhankelijk van de ondergrond!).

Onderhoud en instandhouding

Algemeen

Voor de hieronder beschreven onderhouds- en verzorgingswerkzaamheden wordt het vereiste gereedschap bij de machine geleverd.

STORCH schrijft voor de vloer-stripper PRO onderhouds- en instandhoudingswerkzaamheden voor. Alleen de activiteiten die hieronder worden beschreven, mogen worden uitgevoerd.

De specificaties en de beschreven procedures moeten altijd worden nageleefd. Het gebruik van originele reserveonderdelen garandeert een betrouwbaar gebruik van de machine in de toekomst.

De volgende werkzaamheden zijn voorgeschreven:

- Reiniging en onderhoud
- Messen verwisselen

Reiniging en onderhoud



Pas op!

Trek de stekker van de machine uit het stopcontact voordat u met de reiniging begint!

- Eén keer per week - vaker bij frequent gebruik - uitvoeren:
 - Koelluchtopeningen reinigen
- Motorruimte van buiten met droge perslucht uitblazen
- Resten vloerbedekking verwijderen



Pas op!

Laat slijtgedelen altijd tijdig vervangen!

Messen verwisselen



Pas op!



Snijdgevaar voor de handen! Draag beschermende handschoenen!

- Draai de zelfborgende zeskantmoeren, sleutelmaat 10 mm, circa een halve slag los met de bijgeleverde steeksleutel

- Mes eruit trekken
- Nieuwe mes met afkanting naar boven plaatsen
- Moeren vastdraaien

Veiligheidsrichtlijnen voor onderhoudswerkzaamheden



Aanwijzing!

Voor alle werkzaamheden geldt in het algemeen:

- De werkzaamheden mogen alleen door geschoolde personen worden uitgevoerd.
- Werkzaamheden aan het elektrische systeem mogen alleen door gekwalificeerde elektriciens worden uitgevoerd.
- Bij gebruik van originele reserveonderdelen voldoet u aan de vereiste technische specificaties. De catalogus met reserveonderdelen vindt u aan het einde van deze gebruiksaanwijzing.

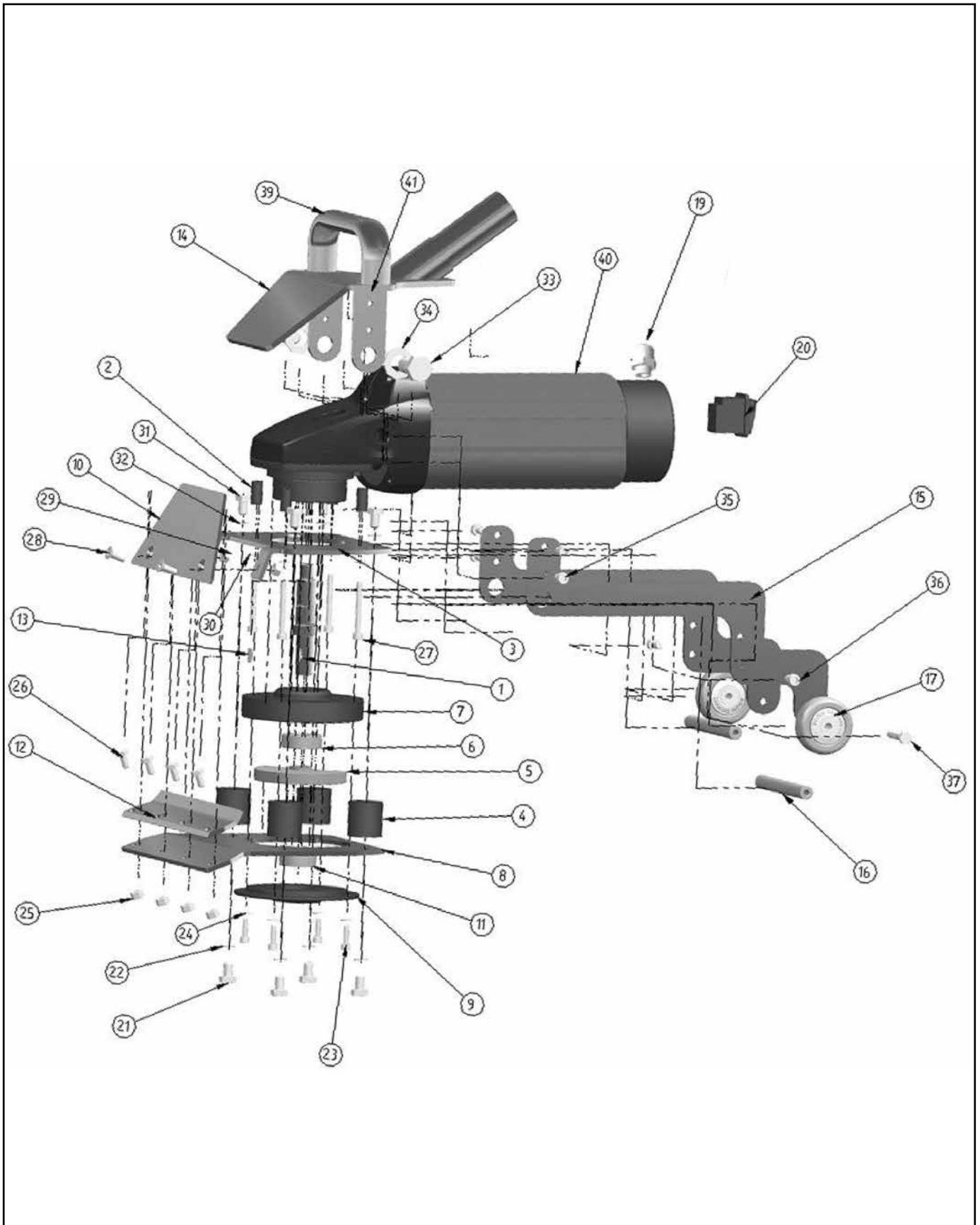


Voorzichtig!

Materiaalschade mogelijk!

Het werk moet voorzichtig en met geschikt gereedschap worden uitgevoerd om te voorkomen dat andere delen van de machine bij wegglijden van het gereedschap worden beschadigd.

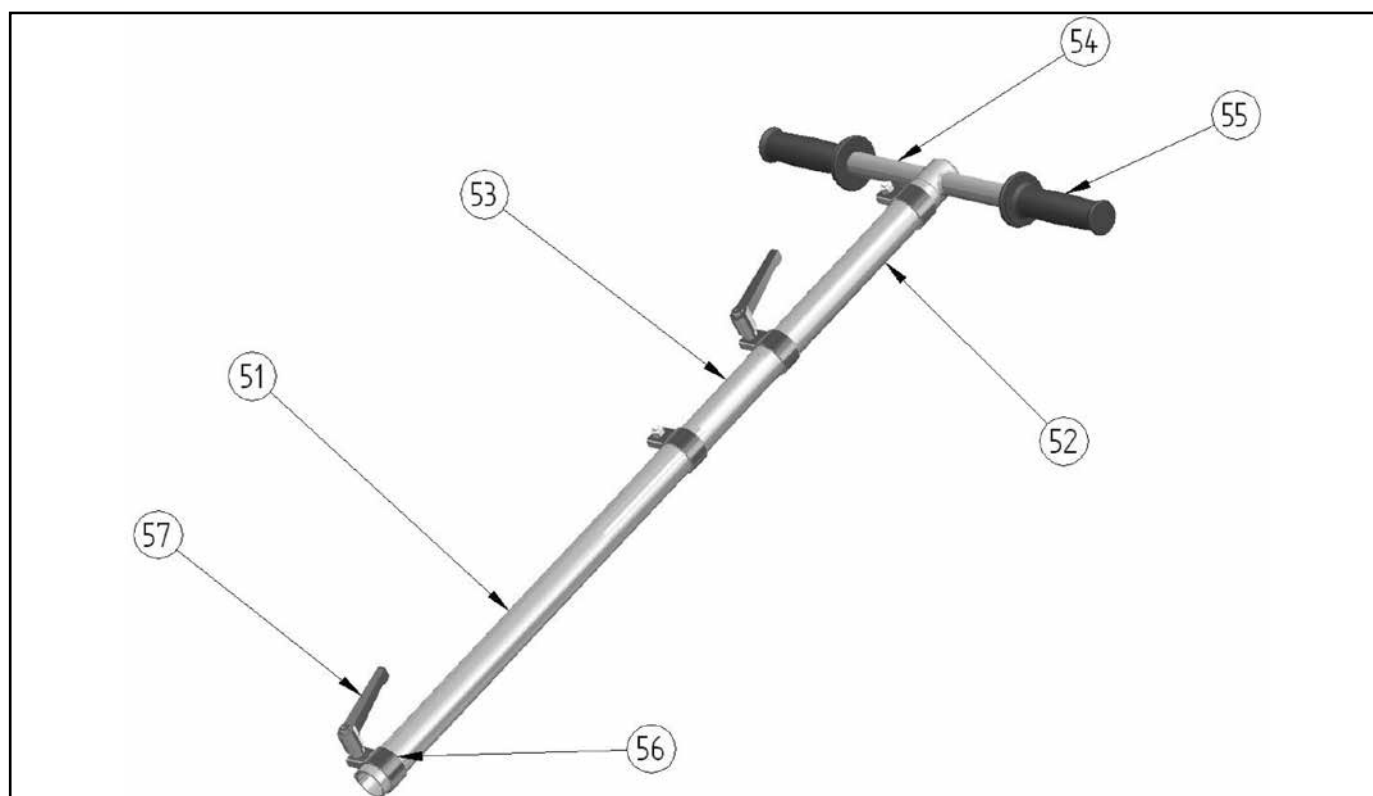
Detailtekening - onderdelen



Reservedelenlijst - onderdelen

Pos.	Art.-nr.	Benaming	Hoeveelheid
1	Speciale bestelling	Excenter-as	1
2	Speciale bestelling	Afstandshuls	4
3	Speciale bestelling	Schroefplaat	1
4	Speciale bestelling	Trillingsrubber	4
5	Speciale bestelling	Compensatiegewicht	1
6	Speciale bestelling	Kogellager in bovenflens	1
7	Speciale bestelling	Bovenflens	1
8	Speciale bestelling	Onderplaat gebogen	1
9	Speciale bestelling	Onderflens gesloten	1
10	Speciale bestelling	Stootplaat	1
11	Speciale bestelling	Kogellager in onderflens	1
12	Speciale bestelling	Mesklemplaat	1
13	Speciale bestelling	Schijfveer voor as (ronde wig)	1
14	Speciale bestelling	Bevestigingsbeugel	1
15	Speciale bestelling	Steunvlak (onderstel)	2
16	Speciale bestelling	As (onderstel)	2
17	62 60 06	Transportwiel	2
19	Speciale bestelling	Kabelschroefverbinding incl. moer	1
20	62 60 04	Tuimelschakelaar 16 A	1
21	Speciale bestelling	Zeskantschroef (= pos. 31)	4
22	Speciale bestelling	Zekeringsschijf (= pos. 32)	4
23	Speciale bestelling	Inbusschroef	4
24	Speciale bestelling	Zekeringsschijf	4
25	62 60 02	Zeskantmoer	4
26	62 60 03	Zeskantschroef	4
27	Speciale bestelling	Inbusschroef	4
28	Speciale bestelling	Verzonken schroef	2
29	Speciale bestelling	Zeskantmoer	2
30	Speciale bestelling	Zekeringsschijf	4
31	Speciale bestelling	Zeskantschroef (= pos. 21)	4
32	Speciale bestelling	Borgring (= pos. 22)	4
33	Speciale bestelling	Zeskantschroef	2
34	Speciale bestelling	Zekeringsschijf	2
35	Speciale bestelling	Inbusschroef	4
36	Speciale bestelling	Inbusschroef	2
37	Speciale bestelling	Zeskantschroef	2
39	Speciale bestelling	U-greep	1
40	Speciale bestelling	Motor 230 V / 50Hz, 2.200 W	1
41	Speciale bestelling	Schroef voor U-greep	2
zonder afb.	62 60 09	Stroomkabel	1
zonder afb.	62 60 11	Schuko-stekker	1

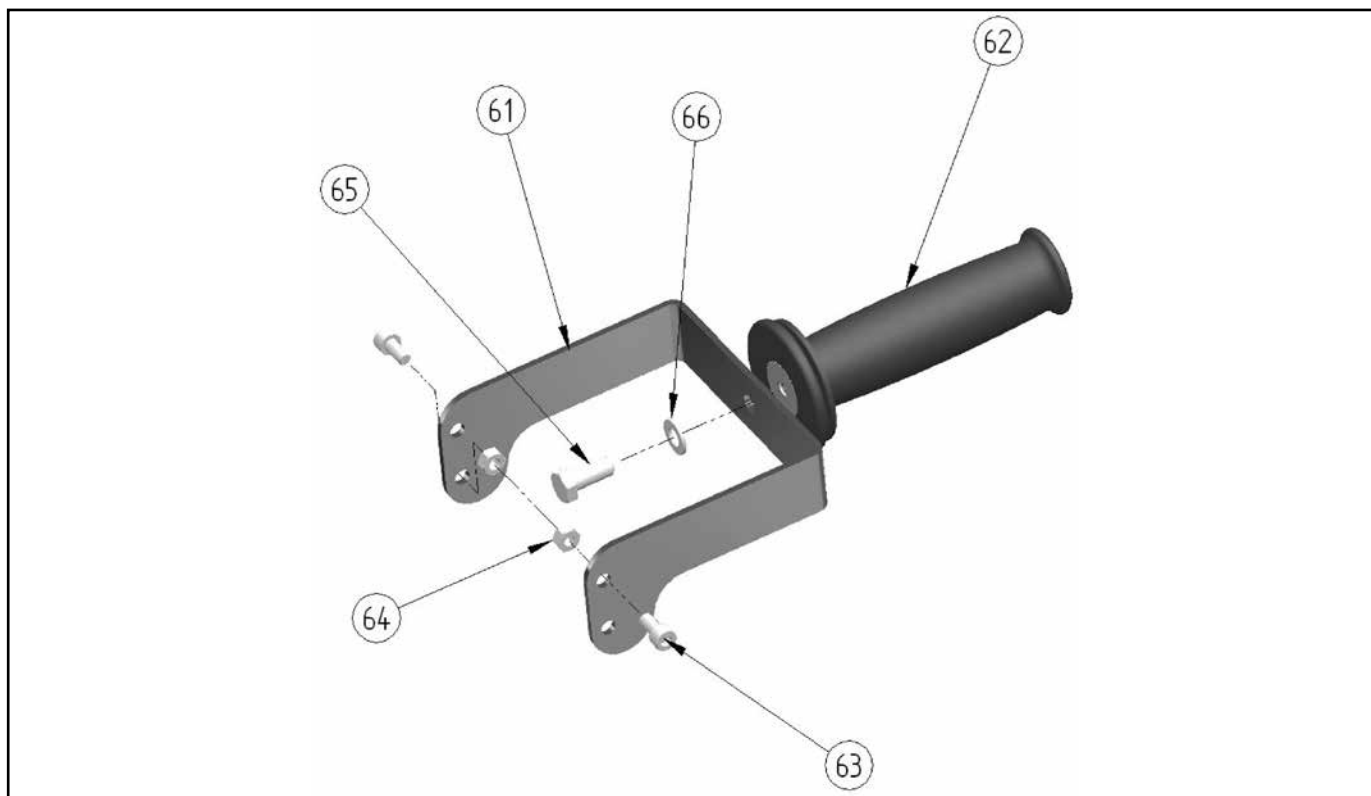
Detailtekening - geleidingsstang met handgreep



Reservedelenlijst - geleidingsstang met handgreep

Pos.	Art.-nr.	Benaming	Hoeveelheid
51	Speciale bestelling	Schachtbuis met sleuf	1
52	Speciale bestelling	Schachtbuis met sleuf (kort)	1
53	Speciale bestelling	Interne verlenging	1
54	Speciale bestelling	T-greep (gelast)	1
55	Speciale bestelling	Rubberen handgreep zwart	2
56	62 60 07	Bandklem met schroef + moer	4
57	62 60 08	Klemhendel verstelbaar	2

Detailtekening - handgreepbevestiging



Reservedelenlijst - handgreepbevestiging

Pos.	Art.-nr.	Benaming	Hoeveelheid
61	Speciale bestelling	Handgreepbevestiging	1
62	Speciale bestelling	Handgreep met body (gebruik van pos. 55)	(1) uit pos. 55
63	Speciale bestelling	Inbusschroef	2
64	Speciale bestelling	Moer	2
65	Speciale bestelling	Zeskantschroef	1
66	Speciale bestelling	Schijf	1



Garantie

Garantievoorwaarden:

Voor onze apparaten gelden de wettelijke garantieperioden van 12 maanden vanaf aankoopdatum/factuurdatum van de eindklant. Indien wij langere perioden in een garantieverklaring hebben toegezegd, dan worden deze speciaal in de gebruiksaanwijzingen van de desbetreffende apparaten toegelicht.

Indienen van garantieclaims:

Bij een garantieclaim vragen wij u het gehele apparaat samen met de rekening franco aan ons logistiekcentrum in Berka of naar een door ons geautoriseerd servicestation te verzenden.

Neem eerst contact op met de STORCH Service-Hotline (hiervoor worden kosten in rekening gebracht):
+49 (0)202 . 49 20 – 110.

Garantieclaims

Claims uitsluitend met betrekking tot materiaal- of productiefouten en uitsluitend bij gebruik van het apparaat conform de voorschriften. Voor slijtdelen gelden deze aanspraken niet. Alle claims vervallen bij inbouw van onderdelen van externe herkomst, bij verkeerde hantering en opslag en bij het klaarblijkelijk niet in acht nemen van de gebruiksaanwijzing.

Reparaties uitvoeren

Reparaties mogen uitsluitend door onze fabriek of door STORCH geautoriseerde servicestations worden uitgevoerd.

EU-conformiteitsverklaring

Naam/adres van de opsteller: STORCH Malerwerkzeuge & Profigeräte GmbH
Platz der Republik 6
D - 42107 Wuppertal

Wij verklaren hiermee,
dat het hieronder vermelde apparaat op basis van zijn ontwerp en type in de door ons in omloop gebrachte uitvoering aan de toepasselijke elementaire veiligheids- en gezondheidseisen van de EU-richtlijnen voldoet.

Bij een niet met ons afgestemde verandering van het apparaat is deze verklaring niet langer geldig.

Omschrijving van het apparaat: vloer-stripper PRO
Apparaattype: Slijpmachine
Artikelnummer: 62 60 00

Toegepaste richtlijnen

Machinerichtlijn: 2006 / 42 / EG
EG-richtlijn Elektromagnetische
compatibiliteit: 2014/ 30 / EU

Toegepaste geharmoniseerde normen EN 50 144, EN 55014, EN 61 000-3-2/-3-3

Verantwoordelijke voor samenstelling van de technische documentatie:

STORCH Malerwerkzeuge & Profigeräte GmbH
Platz der Republik 6
D-42107 Wuppertal



Jörg Heinemann
- Directeur -

Wuppertal, 07-2018

FR

Nous vous remercions

de la confiance dont vous témoignez envers STOCH. Avec cet achat vous avez opté pour un produit de qualité. Si vous avez malgré tout des suggestions pour l'amélioration ou si vous deviez rencontrer un problème, nous sommes avec plaisir à votre disposition.

Dans ce cas, contactez votre représentant, ou directement notre service clients, s'il s'agit d'un problème urgent.

Salutations dévouées

SAV STORCH

Tél. : +49 (0) 2 02 . 49 20 - 112
Fax : +49 (0)2 02 . 49 20 - 244
Ligne d'assistance SAV gratuite : +49 800 7 86 72 47
Service gratuit de commande par téléphone : +49 800. 7 86 72 44
Fax de commande gratuit : +49 800. 7 86 72 43
(uniquement en Allemagne)

Table des matières	Page
Liste des fournitures	30
Caractéristiques techniques	31
Consignes de sécurité	31 - 33
Description de l'appareil	34
Utilisation conforme	35
Montage	35
Transport	35
Exploitation	35 - 36
Maintenance et entretien	36
Schéma éclaté - Moteur	37
Schéma éclaté - Pièces de montage	38
Nomenclature des pièces de rechange - Pièces de montage	39
Schéma éclaté - Tige de guidage avec poignée	40
Nomenclature des pièces de rechange - Tige de guidage avec poignée	40
Schéma éclaté - Réception de poignée	41
Nomenclature des pièces de rechange - Réception de poignée	41
Garantie	42
Déclaration de conformité CE	43

Liste des fournitures

Stripper PRO de revêtement de sol , 1 x lame 60 mm x 210 mm, 1 x tige de guidage avec poignée, 1 x étrier métallique pour la transformation en décolleuse à main, clé plate, instructions de service.



Remarque

Contrôler l'intégralité de la livraison et émettre immédiatement une réclamation auprès de son revendeur en cas de livraison défectueuse.

Caractéristiques techniques

Vitesse sous charge	6 600 tr/min
Puissance consommée	2 200 W
Alimentation électrique	230 V / 50 Hz
Protection par fusible	10 A
Largeur de travail	210 mm
Poids total	14,3 kg



1. Consignes de sécurité

Le respect des consignes de sécurité protège des blessures et empêche une utilisation incorrecte de la machine. Tous les utilisateurs de la machine ainsi que les personnes chargées du montage, de l'entretien ou de la réparation de la machine sont tenus de lire et de comprendre le contenu des présentes instructions de service avant de commencer le travail.

Lors de la mise en service, pendant le travail ou l'entretien de la machine, respecter les réglementations de prévention des accidents des assurances professionnelles en vigueur.

Les présentes instructions de service contiennent les instructions importantes pour l'exploitation de la machine.

Les instructions importantes relatives à la sécurité et à la prévention des dommages sont identifiées par des symboles dans les présentes instructions de service.

Veillez respecter en particulier les consignes qui sont ainsi identifiées. Ils mettent l'accent sur une situation potentiellement dangereuse. Leur non-respect peut entraîner la mort, des blessures graves ainsi que des dommages matériels.

Aucune responsabilité pour les dommages qui résultent de l'utilisation des instructions de service.

Sous réserve de modifications.



Remarque

Veillez lire attentivement les présentes instructions de service, en particulier les consignes de sécurité, et assurez que tous les utilisateurs lisent les présentes instructions de service avant d'utiliser la machine.

Le respect des consignes de sécurité protège des risques de blessures, potentiellement mortelles, et empêche une utilisation incorrecte de la machine.

Toutes données sans garantie !

Sous réserve de modifications techniques et d'erreurs!

Avant de commencer le travail, se familiariser avec la manipulation de la machine. Pendant le travail, il est trop tard pour cela !

Ne jamais permettre à quelqu'un qui ne possède pas les connaissances requises d'exploiter la machine. Vous obtenez ainsi une exploitation sans danger ni défaut, évitez des retards qui ne sont pas nécessaires par la réparation et réunissez ainsi les conditions préalables à une mise en oeuvre optimale de l'appareil.

Les instructions importantes relatives à la sécurité et à la prévention des dommages sont identifiées par les symboles suivants dans les présentes instructions de service.



Avertissement

Indique une situation potentiellement dangereuse. Le non-respect peut entraîner des blessures graves, voire mortelles.



Attention

Indique une situation potentiellement dangereuse. Le non-respect peut entraîner des blessures ou des dommages du produits ou d'autres biens matériels.



Attention

Conseils d'utilisation pour une utilisation optimale de l'appareil et d'autres informations utiles.

Les présentes instructions de service accompagnent la machine et doivent être jointes à celle-ci. Les présentes instructions de service ont été rédigées par le fabricant selon ses connaissances et expériences en conception, production et exploitation. Elles peuvent être complétées par des instructions spéciales de l'exploitant (par ex. pour

des obligations de supervision et de signalement, des plans d'entretien et de maintenance propres à l'entreprise).

Délais de contrôle selon VBG 4 §§ 3 et 5 et § 20 GefStoffV (décret allemand pour les produits dangereux).

Remarques du fabricant à l'attention de l'exploitant

En tant qu'exploitant, vous êtes responsable :

- de l'utilisation dans les règles de l'art et conforme à la destination par un personnel compétent instruit,

- du respect des consignes de sécurité, des règlements de sécurité, des mesures pour la sécurité du travail et la prévention des accidents,

- de l'instruction technique du personnel opérateur sur l'appareil et de la prise de connaissance des instructions de service.

Entreposage



Attention

Entreposer la machine au sec !
Lors de l'entreposage, enlever la lame pour éviter les blessures !

Risque émanant de la machine

Le Stripper PRO de revêtement de sol est conçu et construit dans le respect des exigences sanitaires et sécuritaires fondamentales.

L'exécution compact et de petite taille de la machine peut donner envie de l'utiliser à d'autres fins que la destination prévue. Des dangers peuvent alors survenir que ne sont pas prévisibles auparavant. Il existe un risque de blessure lors du soulèvement de la machine du sol. Des biens matériels peuvent être endommagés ou détruits.

Consignes de sécurité fondamentales

Le Stripper PRO de revêtement de sol a été conçu et fabriqué selon les règles reconnues de technique et dans le respect des réglementations de protection du travail et de prévention des accidents ainsi que de la Directive CE pour la sécurité des machines dans le cadre de l'utilisation conforme.

- En dépit de toutes les mesures de sécurité et de protection, des dangers peuvent émaner de la machine pendant le service, en particulier en cas :
 - d'une utilisation incorrecte ou
 - d'utilisation non conforme.

- En cas de non respect des instructions de service, en particulier des consignes de sécurité, il existe un risque de blessure, potentiellement mortelle, tout comme un risque de dommages matériels.



Avertissement, danger par choc électrique

Il est interdit d'utiliser des câbles et des fiches endommagés. Utiliser la machine exclusivement dans un état technique irréprochable et avec des dispositifs de sécurité fonctionnels.

Conditions préalables pour l'utilisateur

Les utilisateurs de la machine doivent :

- avoir été instruits à l'exploitation de la machine,
- maîtriser les séquences nécessaires à la manipulation et au montage,
- connaître les consignes de sécurité en vigueur pour l'exploitation de telles machines et agir en conséquence (se reporter au chapitre Remarque préliminaire),
- être informés des éventuels règlements locaux supplémentaires (par ex. dispositifs de sécurité),
- être informés des éventuels dangers pouvant résulter de l'exploitation de telles machines.

Contrôle selon VBG 4 § 5 (1) N° 2

L'exploitant a l'obligation d'assurer que cette machine est contrôlée tous les 6 mois au niveau de son état correct. Seul un électricien spécialisé ou des personnes instruites en électronique utilisant les contrôleurs appropriés sont habilités à procéder au contrôle.

Consignes de sécurité

Si les présentes instructions ne sont pas observées ou respectées, des blessures graves et/ou des dommages importants peuvent en découler. Lire et respecter toutes les consignes de sécurité.

Consignes de sécurité raccordement électrique



Avertissement ! Danger de mort !

Un franchissement des conduites électriques implique un risque mortel par choc électrique !

Contrôle de sécurité avant chaque mise en service :

- Contrôler si le câble d'alimentation et les dispositifs enfichés présentent des dommages et la bonne valeur de raccordement.
- Poser la conduite électrique de telle manière qu'elles ne risquent pas de faire trébucher.

- Mettre la machine en service tout d'abord dans la position de travail.
- Tenir les deux mains sur les poignées.
- Arrêter immédiatement la machine après l'opération.

Protéger la machine contre tout basculement.

Si des problèmes avec l'alimentation électrique devaient survenir (fusibles, relais, etc.), veuillez vous adresser à un électricien spécialisé.



Mettre impérativement la machine hors service avant les travaux de maintenance ou les réparations et débrancher la fiche secteur.



Ne jamais utiliser la machine avec un câble défectueux, cela pourrait causer un choc électrique. Ne pas tirer sur le câble pour déplacer la machine ensuite. Utiliser uniquement des fiches et des câbles en parfait état.



Des décès ou des blessures peuvent être provoquées par un choc électrique lorsque le câble est endommagé. Tenir le câble éloigné de la partie inférieure de la machine, afin qu'il n'entre pas en contact avec la lame. Toujours guider le câble vers l'arrière.



Si la machine n'est pas correctement raccordée au système électrique, cela peut entraîner un décès du fait d'un choc électrique. Pour une protection maximale contre les chocs électriques, veuillez utiliser un système électrique avec interrupteur de sécurité.



Seul un électricien ou un personnel de service compétent est habilité à remplacer les câbles ou fiches usés ou endommagés d'une quelconque manière.

Longueur de câble maximale proposée de 7 m, pour les câbles plus longs utiliser une section supérieure. Lors de l'utilisation de la machine avec des câbles de section insuffisante et/ou de longueur excessive, des blessures personnelles ou des dommages matériels peuvent survenir.

Utiliser uniquement des câbles avec deux conducteurs.



Consignes de sécurité bruit

Pendant le fonctionnement, des bruits de haute intensité, pouvant endommager l'audition s'ils durent longtemps, peuvent être générés, raison pour laquelle il faut toujours porter une protection auditive pendant le service.

Consignes de sécurité relatives à l'exploitation



Tenir les mains, les pieds et les éléments non ajustés des vêtements à distance des éléments de machine en fonctionnement. Les éléments en mouvement de cette machine peuvent provoquer des blessures graves et/ou des dommages importants.



Des blessures corporelles et/ou des dommages matériels peuvent survenir en cas d'utilisation d'une machine pas montée complètement. Ne pas utiliser la machine tant que celle-ci n'a pas été montée complètement. Maintenir tous les éléments de fixation fermés.



Ne pas visser ni riveter des plaques ou des pictogrammes sur l'appareil, car cela peut annihiler l'isolation acoustique. Il est recommandé d'utiliser des plaques autocollantes.

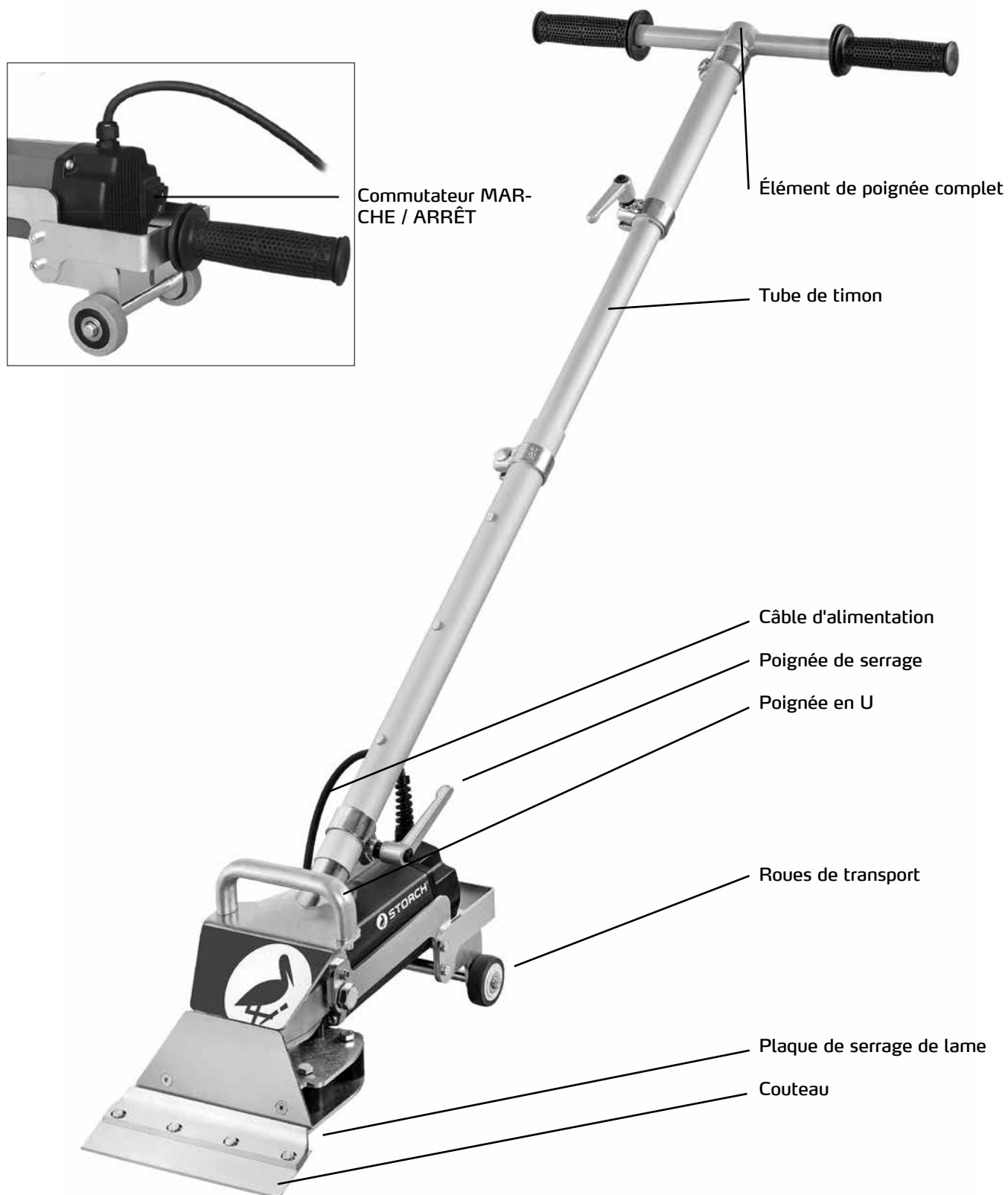


Des travaux de maintenance et de réparation réalisés par un personnel qui n'est pas qualifié peuvent entraîner des blessures ou des dommages et réduisent l'ensemble des prestations de garantie.



Si la machine est soumise à l'eau ou à la pluie, des décès par choc électrique sont possibles. La machine doit être entreposée à un bâtiment sec.

Description de l'appareil



Utilisation conforme

Le Stripper PRO de revêtement de sol est destiné à l'élimination de revêtements de sol élastiques collés tels que PVC, CV, Linoléum, moquettes et revêtements en caoutchouc. L'utilisation en extérieur n'est pas autorisée.

Le revêtement de sol est épluché du lit de colle au moyen d'une lame entraînée par un excentrique (principe du Stripper).

Montage

- Connecter les tubes de guidage divisés les uns avec les autres :
Tube long avec collier - élément intermédiaire - tube court - poignée.
- Poser le câble derrière le Stripper PRO de telle manière qu'il n'y ait aucun risque de trébucher et que rien ne puisse être endommagé lors de ces travaux.
- Fixer la lame de la manière décrite au point « Changement de lame ».



Remarque !

L'opérationalité de la machine a maintenant été établie. La connexion électrique au secteur n'est réalisée que sur le poste de travail.

Transport

Souvent, il n'est pas possible d'éviter de devoir transporter ou porter la machine sur le lieu d'utilisation. Aucune instruction de manipulation n'est nécessaire à cet effet, du fait du faible poids et des dimensions pratiques.



Attention, risque de casse !

Ne pas jeter la machine ni la transporter sur la surface de chargement sans qu'elle soit fixée.

Exploitation

Préparation de la machine

Réglage de la poignée

Le réglage en hauteur correct de la tige est important pour une manipulation facile et précise de la machine.

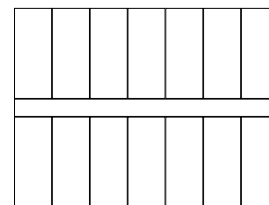
Régler la poignée de la manière décrite au point « Montage ».

Préparer le substrat

Avant de placer la machine, couper le revêtement de sol à retirer en bandes, en tenant compte de la largeur de

Le fabricant rejette toute responsabilité en cas d'utilisation de la machine différente de l'utilisation conforme avant entraîné des blessures ou des dommages matériels.

travail du Stripper PRO de 210 mm.. En cas de collages de revêtements récalcitrants, couper en conséquence en bandes plus étroites.



Retirer autant que possible avec une griffe à arracher.

Au centre de la pièce, couper une possibilité d'attaque pour le Stripper PRO - au sein des bandes coupées.

Mise en service de la machine



- Brancher le Stripper PRO de revêtement de sol au secteur.
- Mettre le Stripper PRO en service au niveau de l'interrupteur à bascule.
- Placer le Stripper PRO de revêtement de sol avec la lame dans le coupure préparée et décoller une bande complète à travers la pièce ; placer ensuite le Stripper PRO transversalement par rapport à celle-ci.
- Pour le reculer, tirer le Stripper PRO par le bâti de transport.

Conseils

- Veiller que la lame soit toujours bien aiguisée. Maintenir son environnement de travail propre et dénués de gravats afin d'éviter une usure inutile de la lame.
- Ne pas positionner le Stripper PRO trop verticalement sur les sous-couches molles.
- La poignée en T transmet l'effort du corps de manière optimale et avec l'efficacité maximale sur la machine.
- Sélectionner la largeur du revêtement de sol à retirer à max. 210 mm lors de la découpe. En cas de collages récalcitrants, réduire la largeur des bandes en conséquence.
- Travailler en partant du centre de la pièce en direction du mur.
- Faire attention au câble d'alimentation, si possible travailler en s'éloignant de la prise électrique.
- Le chanfrein de la lame peut être utilisé différemment, orienté vers le haut ou vers le bas. Si le chanfrein est orienté vers le bas, la lame peut s'auto-aiguiser dans certaines circonstances (dépend du substrat !).

Maintenance et entretien

Généralités

Les outils nécessaires aux travaux de maintenance, de soin et de réparation suivants sont inclus dans la fourniture de la machine.

STORCH a prévu des travaux de maintenance et de soin pour le Stripper PRO de revêtement de sol. Il est uniquement permis d'exécuter les activités décrites ci-dessous.

Respecter dans ce cadre impérativement les prescriptions et les séquences décrites. L'utilisation de pièces de rechange d'origine assure une utilisation fiable future de la machine.

Les opérations suivantes sont prévues :

- Nettoyage et soin
- Changement de lame

Nettoyage et soin



Attention !

Débrancher la machine avant de procéder à son nettoyage !

À exécuter une fois par semaine, plus souvent en cas d'utilisation fréquente :

- Nettoyer les orifices d'air de refroidissement
- Souffler l'espace moteur de l'extérieur avec de l'air comprimé sec

- Éliminer les restes de revêtement de sol



Attention !

Faire impérativement remplacer les pièces d'usure à temps !

Changement de lame



Attention !



Risque de coupure pour les mains ! Porter des gants de protection !

- Desserrer les écrous hexagonaux autobloquants, ouverture de clé de 10 mm, d'env. un demi-tour avec la clé plate fournie

- Sortir la lame
- Insérer la nouvelle lame avec le chanfrein vers le haut
- Serrer les écrous

Consignes de sécurité pour les travaux de maintenance



Remarque !

Ce qui suit s'applique à tous les travaux de manière générale :

- Seules des personnes formées à cet effet sont habilitées à procéder aux travaux.
- Les interventions sur l'installation électrique sont strictement réservées aux électriciens qualifiés.
- L'utilisation de pièces de rechange d'origine assure le respect des spécifications techniques nécessaires. Vous trouverez le catalogue de pièces de rechange à la fin des présentes instructions de service.

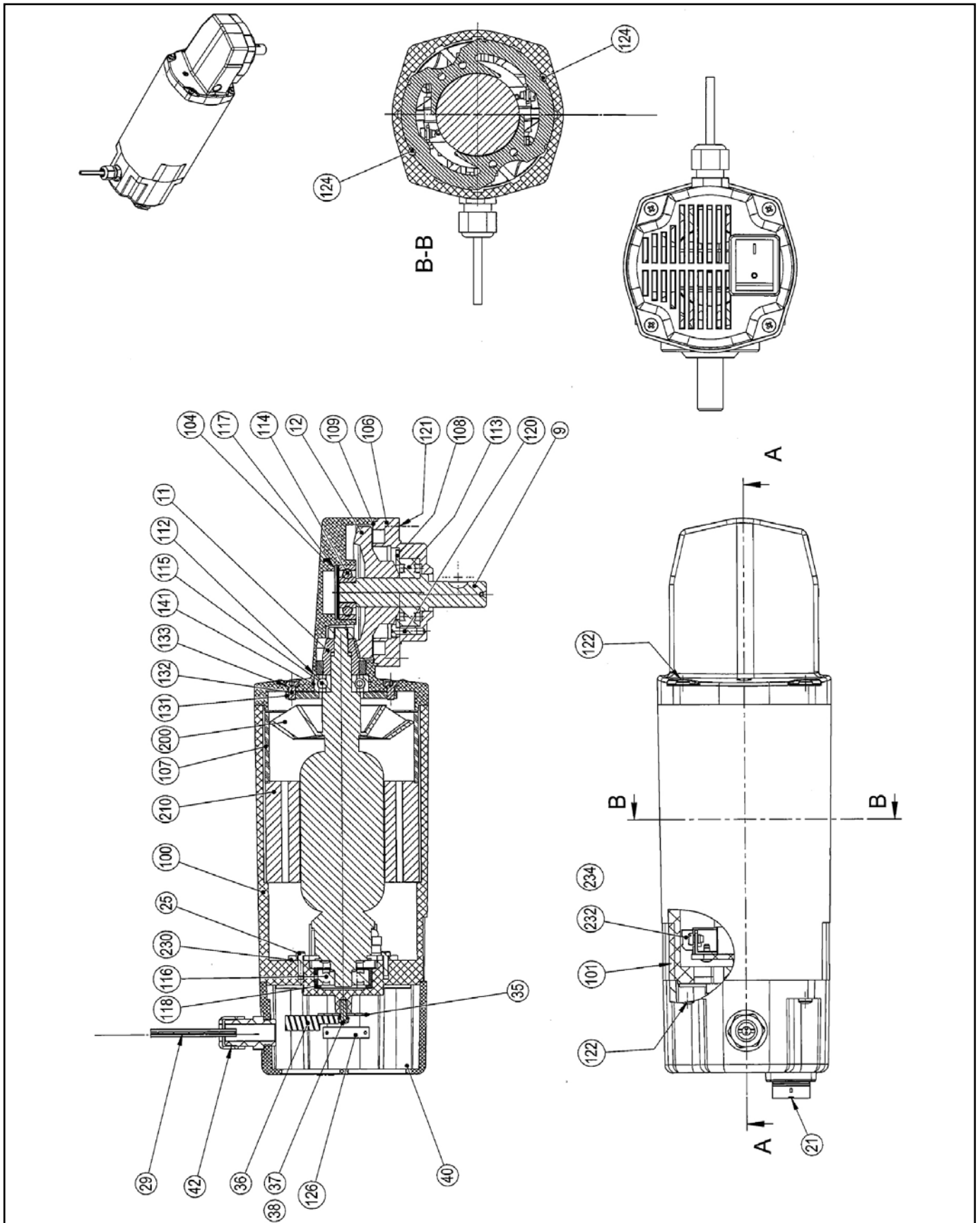


Attention !

Dommmages matériels possibles !

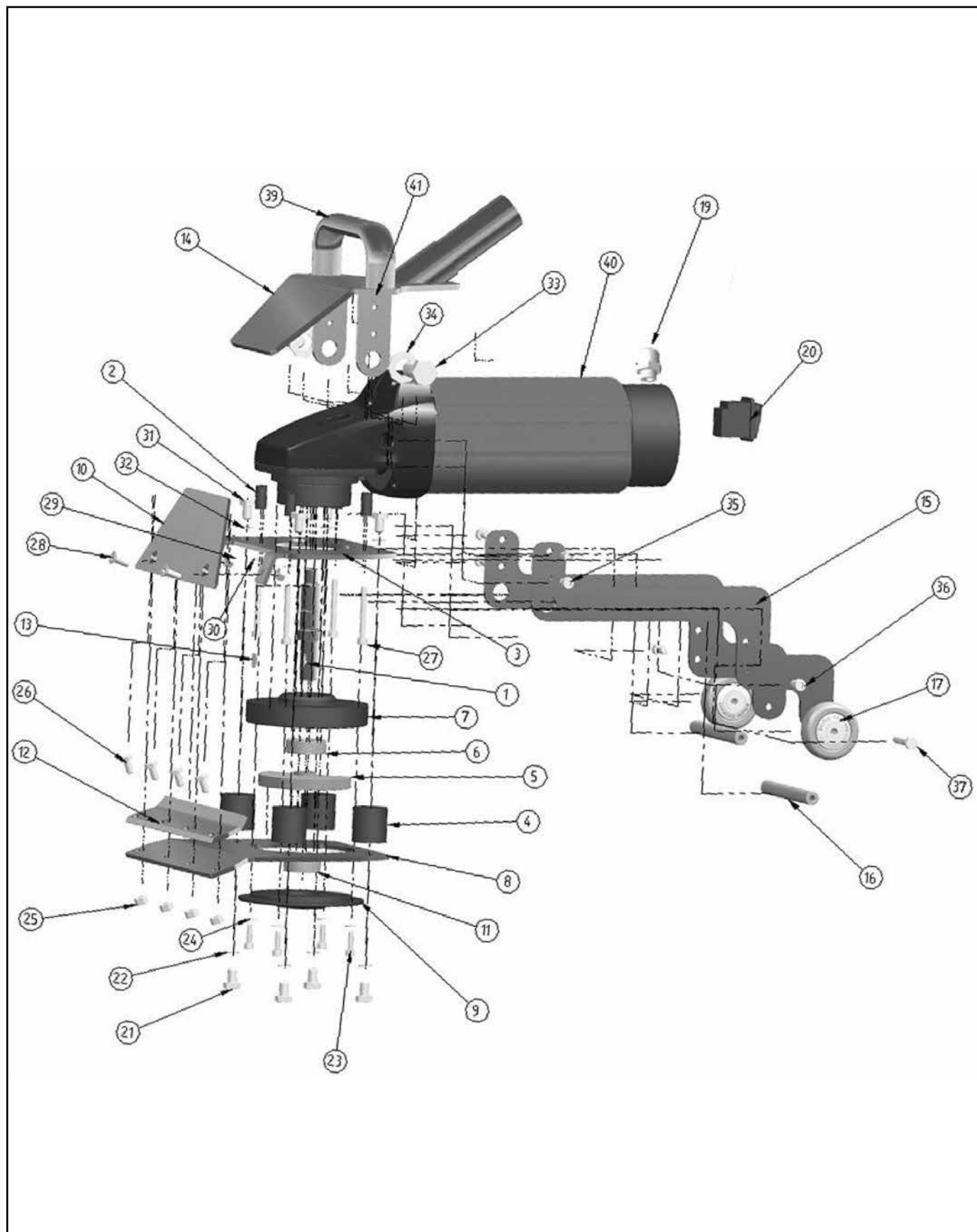
Exécuter impérativement les travaux avec du doigté et avec l'outil adapté afin de ne pas endommager d'autres pièces de la machine en cas d'éventuel glissement avec l'outil.

Schéma éclaté - Moteur



Commandes en indiquant le N° de position

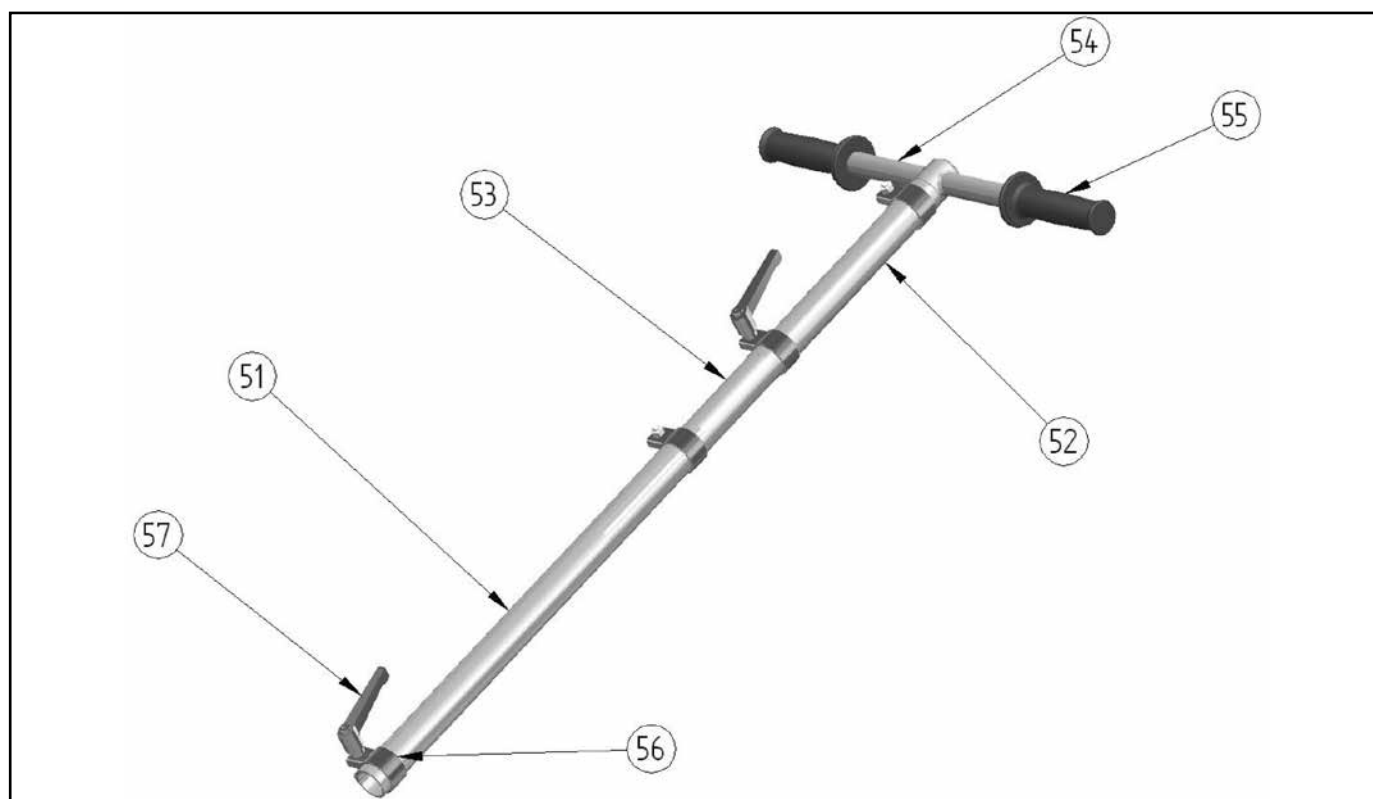
Schéma éclaté - Pièces de montage



Nomenclature des pièces de rechange - Pièces de montage

Pos.	Réf. art.	Désignation	Quantité
1	Commande spéciale	Arbre d'excentrique	1
2	Commande spéciale	Douille d'écartement	4
3	Commande spéciale	Plaque de fixation	1
4	Commande spéciale	Caoutchouc de vibration	4
5	Commande spéciale	Poids compensateur	1
6	Commande spéciale	Roulement à billes dans la bride supérieure	1
7	Commande spéciale	Bride supérieure	1
8	Commande spéciale	Plaque inférieure coudée	1
9	Commande spéciale	Plaque inférieure fermée	1
10	Commande spéciale	Plaque déflectrice	1
11	Commande spéciale	Roulement à billes dans la bride inférieure	1
12	Commande spéciale	Plaque de serrage de lame	1
13	Commande spéciale	Rondelle élastique bombée pour l'arbre (cale ronde)	1
14	Commande spéciale	Étrier de fixation	1
15	Commande spéciale	Entretoise (châssis)	2
16	Commande spéciale	Essieu (châssis)	2
17	62 60 06	Roue de transport	2
19	Commande spéciale	Presse-étoupe, écrou inclus	1
20	62 60 04	Interrupteur à bascule 16 A	1
21	Commande spéciale	Vis à tête hexagonale (= pos. 31)	4
22	Commande spéciale	Rondelle d'arrêt (= pos. 32)	4
23	Commande spéciale	Vis à six pans creux	4
24	Commande spéciale	Rondelle d'arrêt	4
25	62 60 02	Écrou hexagonal	4
26	62 60 03	Vis à tête hexagonale	4
27	Commande spéciale	Vis à six pans creux	4
28	Commande spéciale	Vis à tête conique	2
29	Commande spéciale	Écrou hexagonal	2
30	Commande spéciale	Rondelle d'arrêt	4
31	Commande spéciale	Vis à tête hexagonale (= pos. 21)	4
32	Commande spéciale	Circlip (= pos. 22)	4
33	Commande spéciale	Vis à tête hexagonale	2
34	Commande spéciale	Rondelle d'arrêt	2
35	Commande spéciale	Vis à six pans creux	4
36	Commande spéciale	Vis à six pans creux	2
37	Commande spéciale	Vis à tête hexagonale	2
39	Commande spéciale	Poignée en U	1
40	Commande spéciale	Moteur de montage 230 V / 50 Hz, 2.200 W	1
41	Commande spéciale	Vis pour poignée en U	2
sans ill.	62 60 09	Câble d'alimentation	1
sans ill.	62 60 11	Prise à contact de protection	1

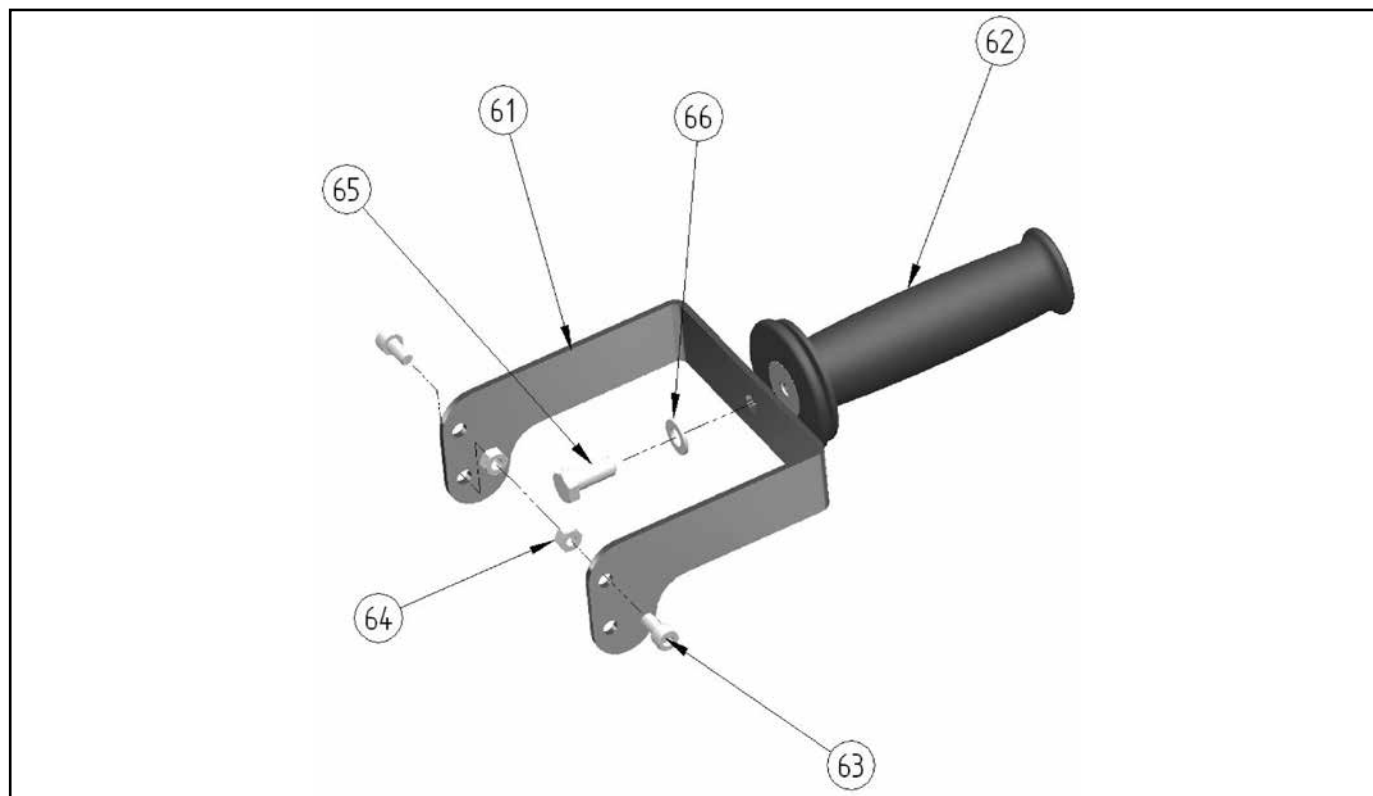
Schéma éclaté - Tige de guidage avec poignée



Nomenclature des pièces de rechange - Tige de guidage avec poignée

Pos.	Réf. art.	Désignation	Quantité
51	Commande spéciale	Tube de timon fendu	1
52	Commande spéciale	Tube de timon fendu (court)	1
53	Commande spéciale	Rallonge intérieure	1
54	Commande spéciale	Poignée en T (soudée)	1
55	Commande spéciale	Poignée en caoutchouc noire	2
56	62 60 07	Collier avec vis + écrou	4
57	62 60 08	Levier de serrage réglable	2

Schéma éclaté - Réception de poignée



Nomenclature des pièces de rechange - Réception de poignée

Pos.	Réf. art.	Désignation	Quantité
61	Commande spéciale	Réception de poignée	1
62	Commande spéciale	Poignée avec corps (utilisation de pos. 55)	(1) de pos. 55
63	Commande spéciale	Vis à six pans creux	2
64	Commande spéciale	Écrou	2
65	Commande spéciale	Vis à tête hexagonale	1
66	Commande spéciale	rondelle	1



Garantie

Conditions de garantie

Les durées de garantie légales de 12 mois à compter de la date d'achat / de la facture du client final professionnels s'appliquent à nos appareils. Si nous mentionnons des délais supérieurs dans le cadre d'une déclaration de garantie, ceux-ci sont mentionnés dans les instructions de service des appareils concernés.

Exercice

Dans un cas couvert par la garantie, nous vous demandons de renvoyer l'appareil complet franco à notre centre logistique à Berka accompagné de la facture ou de l'expédier à une station SAV agréée par nous.

Veuillez contacter préalablement l'assistance téléphonique payante de la société STORCH: +49 (0)202 . 49 20 – 110.

Demande de prise en garantie

Les demandes couvrent exclusivement les défauts de matériau ou d'ouvrage et ne couvrent qu'une utilisation conforme à la destination de l'appareil. Les pièces d'usure ne sont pas prises en charge par la garantie. Tout droit à garantie est rendu caduque par le montage de pièces qui ne sont pas d'origine, par une manipulation et un entreposage incorrects ainsi qu'en cas de non-respect évident des instructions de service.

Exécution de réparations

Toutes les réparations doivent exclusivement être réalisées par notre usine ou par des services SAV agréés par STORCH.

Déclaration de conformité CE

Nom / Adresse de l'exposant : STORCH Malerwerkzeuge & Profigeräte GmbH
Platz der Republik 6
D - 42107 Wuppertal

Nous déclarons, par le présent acte,
que le produit cité ci-après respecte les exigences fondamentales et en vigueur en matière de sécurité et de santé des directives européennes de par leur conception ainsi que dans la version commercialisée par nos soins.

En cas de modification non convenue avec nous, la présente déclaration perd toute validité.

Désignation de l'appareil : Stripper PRO de revêtement de sol
Type d'appareil : ponceuse
Référence article : 62 60 00

Directives appliquées

Directive sur les machines : 2006 / 42 / EG
Directive CE sur la compatibilité
électromagnétique : 2014 / 30 / EU

Normes harmonisées utilisées EN 50 144, EN 55014, EN 61 000-3-2/-3-3

Fondé de pouvoir pour la compilation des documents techniques :

STORCH Malerwerkzeuge & Profigeräte GmbH
Platz der Republik 6
D-42107 Wuppertal

A handwritten signature in black ink, appearing to read "J. Heinemann".

Jörg Heinemann
- Gérant -

Wuppertal, 07-2018

IT

Grazie

per la fiducia accordata a STORCH. Con l'acquisto avete scelto un prodotto di qualità. Se comunque avete dei suggerimenti volti a migliorare la nostra offerta o se doveste incontrare qualche difficoltà, non esitate a rivolgerVi a noi.

Contattate il Vostro rappresentante oppure rivolgeteVi direttamente a noi in casi urgenti.

**Distinti saluti,
STORCH Reparto Assistenza**

Tel.: 02 - 66 22 77 15

Indice	Pagina
Materiale compreso nella fornitura	44
Dati tecnici	45
Avvertenze di sicurezza	45 - 47
Descrizione dell'apparecchio	48
Uso regolamentare	49
Montaggio	49
Trasporto	49
Funzionamento	49 - 50
Manutenzione e riparazione	50
Disegno esploso - Motore	51
Disegno esploso - Elementi di montaggio	52
Elenco delle parti di ricambio – Elementi di montaggio	53
Disegno esploso - Asta di guida con impugnatura	54
Elenco delle parti di ricambio – Asta di guida con impugnatura	54
Disegno esploso – Sede per manico	55
Elenco delle parti di ricambio - Sede per manico	55
Garanzia	56
Dichiarazione di conformità CE	57

Materiale compreso nella fornitura

Raschiatore per pavimenti Stripper PRO, 1 x lama 60 mm x 210 mm, 1 x asta di guida con impugnatura, 1 x staffa in metallo per la conversione in un raschiatore manuale, chiave fissa, istruzioni per l'uso.



Informazione

Sie prega di controllare la completezza della fornitura ed immediatamente reclamare un'eventuale consegna errata presso il vostro commerciante.

Dati tecnici

Velocità a carico	6.600 giri / min.
Potenza assorbita	2.200 W
Alimentazione di corrente	230 V / 50 Hz
Protezione	10 A
Larghezza di lavoro	210mm
Peso totale	14,3 Kg



1. Avvertenze di sicurezza

L'osservanza delle istruzioni di sicurezza protegge da lesioni e impedisce un uso improprio della macchina. Ogni utente di questa macchina e le persone coinvolte nell'assemblaggio, nella manutenzione o riparazione della macchina devono aver letto e compreso il contenuto di questo manuale prima di iniziare il lavoro.

Durante la messa in servizio, il lavoro e la manutenzione della macchina devono essere osservate le norme antinfortunistiche pertinenti dell'associazione professionale.

Queste istruzioni operative contengono le informazioni importanti per il funzionamento della macchina.

Nelle presenti istruzioni per l'uso le istruzioni di sicurezza e prevenzione dei danni sono contrassegnate per mezzo di simboli.

Si prega di osservare in particolare le indicazioni contrassegnate in questa maniera. Questi simboli indicano una possibile situazione pericolosa. La mancata osservanza può provocare la morte, lesioni gravi o danni materiali.

Non sarà assunta nessuna responsabilità per danni derivanti dall'uso di questo manuale.

Con riserva di modifiche.



Informazione

Leggere attentamente le presenti istruzioni per l'uso, in particolare le istruzioni di sicurezza, e assicurarsi che tutti gli utenti leggano questo manuale prima di utilizzare la macchina.

L'osservanza delle istruzioni di sicurezza protegge da pericoli per la salute ed evita un uso improprio della macchina.

Prima di iniziare i lavori occorre familiarizzarsi con il maneggio della macchina. È troppo tardi durante il lavoro! Non consentire mai a qualcuno senza esperienza di usare la macchina. In questo modo si ottiene un funzionamen-

**Tutte le indicazioni senza garanzia!
Con riserva di modifiche tecniche ed errori!**

to sicuro e senza problemi, evitando ritardi non necessari dovuti alla riparazione e si creano quindi i prerequisiti per l'uso ottimale della macchina.

Nelle presenti istruzioni per l'uso le istruzioni di sicurezza e prevenzione dei danni sono contrassegnate per mezzo dei seguenti simboli.



Avvertimento

Caratterizza una possibile situazione pericolosa. L'inosservanza può comportare delle lesioni più gravi fino alla morte di persone.



Attenzione

Caratterizza una possibile situazione pericolosa. L'inosservanza può comportare delle lesioni oppure danni al prodotto o ad altre cose.



Attenzione

Suggerimenti per l'utilizzo ottimale del dispositivo e altre informazioni utili.

Queste istruzioni per l'uso devono essere accompagnare il dispositivo. Le istruzioni per l'uso sono state create dal costruttore secondo le sue conoscenze ed esperienze in termini di progettazione, produzione e funzionamento. Queste istruzioni possono essere integrate con istruzioni speciali dell'utente (ad es. per obblighi di supervisione e comunicazione, piani di manutenzione e assistenza interni).

Intervalli di controllo secondo VBG 4 §§ 3 e 5 e § 20 della norma sulle sostanze pericolose GefStoffV.

Indicazioni del costruttore per l'utente

Voi come operatore siete responsabile per:

- l'uso appropriato e come previsto da parte di personale specializzato qualificato,
- l'osservanza delle norme di sicurezza, delle istruzioni di sicurezza, delle misure circa la sicurezza sul lavoro e delle norme antinfortunistiche,
- dell'istruzione tecnica dell'operatore e della sua lettura del manuale.

Immagazzinaggio



Attenzione

Conservare la macchina in un luogo asciutto!
Al fine di evitare lesioni, rimuovere la lama prima di conservare la macchina!

Pericolosità della macchina

Il raschiatore per pavimento Stripper PRO è stato progettato e costruito nel rispetto dei requisiti di sicurezza e di salute fondamentali.

Il design piccolo e compatto della macchina potrebbe invitare ad utilizzarla per scopi diversi da quelli previsti. Ciò può comportare pericoli che non sono prevedibili prima. Quando la macchina viene sollevata dal pavimento vi è un pericolo di lesioni. Vi è il pericolo di danneggiamento o distruzione di cose.

Avvertenze di sicurezza fondamentali

Il raschiatore per pavimenti Stripper PRO è stato progettato e fabbricato secondo le regole tecnologiche riconosciute e nel rispetto delle norme sulla sicurezza sul lavoro e delle norme antinfortunistiche come anche delle linee guida CE per la sicurezza delle macchine per l'uso previsto.

- Nonostante tutte le precauzioni di sicurezza e di protezione, la macchina potrebbe essere pericolosa durante il funzionamento, in particolare se in caso di:
 - un uso improprio oppure
 - un uso inappropriato.
- La mancata osservanza delle istruzioni per l'uso, in particolare delle istruzioni di sicurezza, può provocare lesioni o anche un pericolo mortale, nonché il rischio di danni alle cose.



Avvertimento, pericolo dovuto alla scossa elettrica

Non devono essere utilizzate cavi e spine difettose. La macchina deve essere utilizzata solo in condizioni tecnicamente perfette e con dispositivi di sicurezza funzionanti.

Prerequisiti dell'utente

Gli utenti della presente macchina devono:

- essere istruiti nel funzionamento della macchina,
- conoscere bene i decorsi necessari per il maneggio ed il montaggio.
- conoscere le norme di sicurezza applicabili per il funzionamento di tali macchine e comportarsi in maniera appropriata (vedi il capitolo Nota preliminare),
- essere a conoscenza di eventuali normative locali aggiuntive (ad es. per dispositivi di sicurezza),
- essere informati sui possibili pericoli che possono derivare dal funzionamento di tali macchine.

Controllo secondo VBG 4 § 5 (1) n. 2

L'operatore deve mettere al sicuro che questa macchina sia controllata ogni 6 mesi per le sue condizioni corrette. La prova deve essere eseguita solo da un elettricista qualificato o, utilizzando idonei dispositivi di prova, anche da personale con addestramento elettronico.

Avvertenze di sicurezza

In caso di non osservanza delle presenti possono verificarsi seri infortuni e/o danni. Leggere e osservare tutte le istruzioni di sicurezza.

Avvertenze di sicurezza per l'allacciamento elettrico



Avvertimento! Pericolo di morte!

Quando si attraversano delle linee elettriche vi è un pericolo di morte a causa di scosse elettriche!

Controlli di sicurezza prima di ogni messa in funzione:

- Controllare che i cavi di collegamento e le spine non presentino danni e che il loro valore di connessione sia corretto.
- Posare le linee elettriche in modo che non vi sia nessun rischio di inciampo.
- Accendere la macchina solo nella posizione di lavoro.
- Tenere entrambe le mani sulle impugnature.

- Fermare la macchina immediatamente dopo l'operazione.
- Bloccare la macchina contro il ribaltamento.

In caso di problemi con l'alimentazione elettrica (fusibili, relè, ecc.), rivolgersi ad un elettricista specializzato.



Quando si eseguono interventi di manutenzione o riparazioni, assolutamente spegnere l'alimentazione elettrica e scollegare la spina di rete.



Non utilizzare mai la macchina con un cavo difettoso poiché ciò potrebbe causare una scossa elettrica. Non tirare al cavo per muovere la macchina. Utilizzare solo spine e cavi non danneggiati.



Ciò può comportare lesioni i provocare la morte a causa di scosse elettriche se il cavo è danneggiato. Tenere il cavo lontano dalla parte inferiore della macchina in modo che non entri in contatto con la lama. Sempre far passare il cavo verso dietro.



Nel caso la macchina non sia collegata correttamente all'impianto elettrico vi è il pericolo di morte a causa di scosse elettriche. Per la massima protezione contro le scosse elettriche, utilizzare un impianto elettrico con interruttore di sicurezza.



In caso di usura o danneggiamento di cavi o spine, la sostituzione deve essere esclusivamente eseguita da un elettricista o da personale di assistenza qualificato.

Lunghezza massima proposta del cavo 7 m, per cavi più lunghi utilizzare una sezione più grande. Se si impiega la macchina con un cavo che presenta un diametro insufficiente e/o che è troppo lungo, possono verificarsi dei danni alla salute di persone oppure ad oggetti.

Usare solamente cavi ammessi contenenti due conduttori.



Avvertenze di sicurezza circa il rumore

Durante il funzionamento, si possono verificare rumori di alta intensità che, a lungo termine, possono provocare la perdita dell'udito, pertanto indossare sempre protezioni per l'udito durante l'utilizzo.

Avvertenze di sicurezza circa il funzionamento



Tenere mani, piedi e parti non aderenti degli indumenti lontani da componenti della macchina in azione. Le componenti in movimento della presente macchina possono causare serie lesioni e / o gravi danni.



L'uso di una macchina non completamente assemblata può provocare lesioni a persone e/o danni alle cose. Non usare la macchina prima di averla completamente assemblata. Tenere chiusi tutti gli elementi di fissaggio.



Non rivettare o avvitare segni e targhette sul dispositivo poiché l'isolamento protettivo potrebbe essere reso inefficace. Si raccomandano delle targhette adesive.

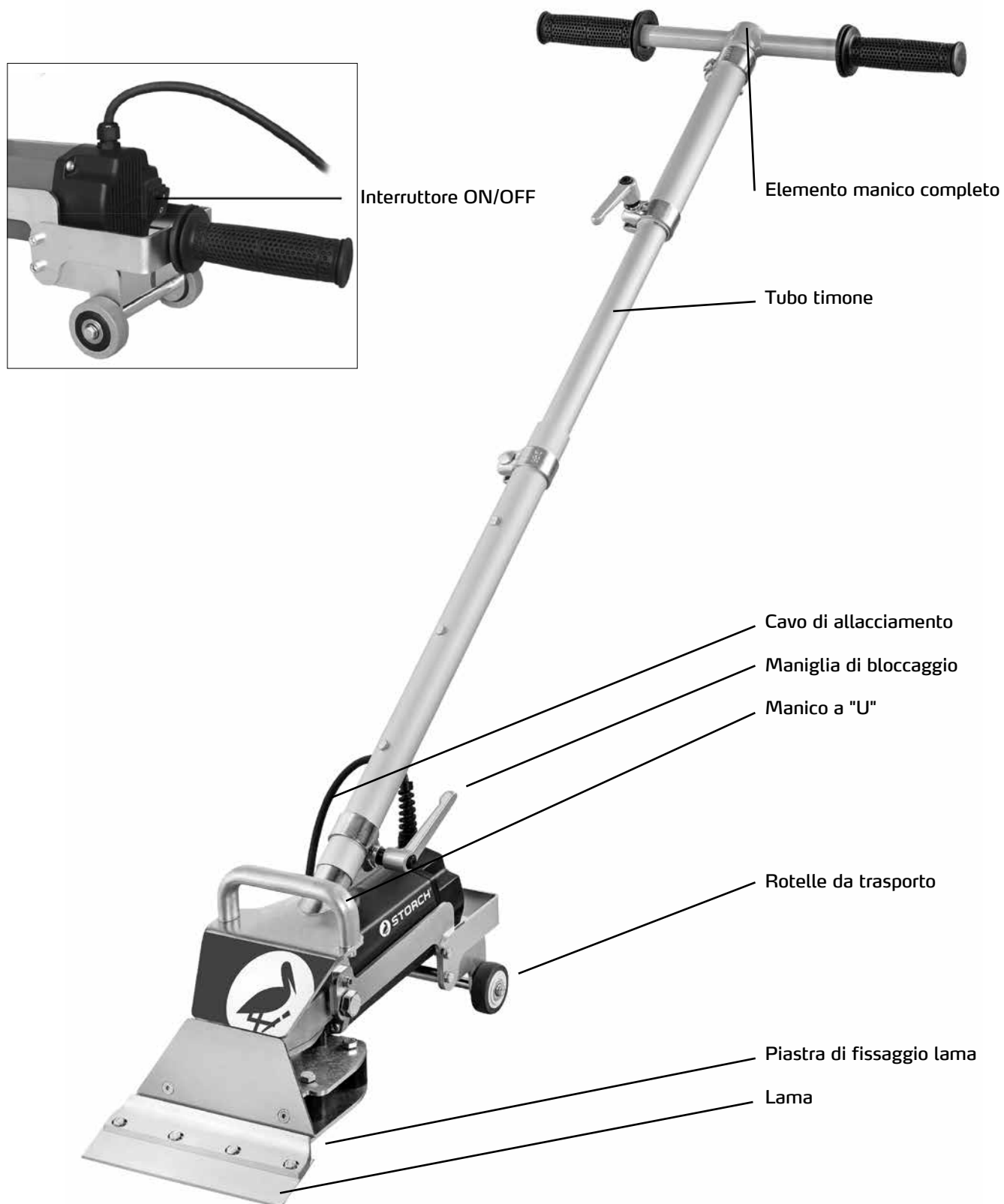


La manutenzione e riparazione eseguita da personale non qualificato può provocare lesioni o danni e ridurre tutte le prestazioni di garanzia.



Nel caso la macchina sia esposta all'acqua o alla pioggia, vi è un pericolo di morte a causa di scosse elettriche. La macchina deve essere immagazzinata solo in un edificio asciutto.

Descrizione dell'apparecchio



Uso regolamentare

Il raschiatore per pavimenti Stripper PRO è destinato alla rimozione di pavimentazioni incollate ed elastiche, ad es. PVC, CV, linoleum, tappeti e pavimenti in gomma. L'utilizzo all'aperto non è ammesso.

Il rivestimento del pavimento viene staccato dal letto adesivo mediante un coltello azionato da un eccentrico (principio stripper).

Montaggio

- Unire i tubi guida separati:
Tubo lungo con fascetta - pezzo intermedio - tubo corto - elemento di impugnatura.
- Posare il cavo dietro il raschiatore per pavimento Stripper PRO in modo da non creare nessun pericolo di inciampare e da non danneggiarlo durante il lavoro.
- Fissare la lama come descritto nella sezione "Cambio della lama".



Indicazione!

Ora la macchina è pronta per l'esercizio. Il collegamento elettrico alla rete va stabilito solo sul posto di lavoro.

Trasporto

Spesso è essenziale che la macchina sia trasportata o portata al luogo di utilizzo. Grazie al peso ridotto e alle piccole dimensioni, non sono necessarie ulteriori istruzioni di maneggio per la movimentazione.



Attenzione, rischio di rottura!

Non lanciare la macchina o trasportarla nell'area di carico senza fissarla.

Funzionamento

Preparare la macchina Regolazione del manico

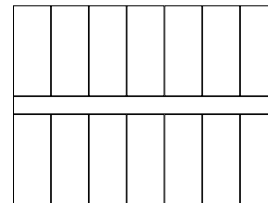
Per un maneggio facile e preciso della macchina, è importante la corretta regolazione in altezza dell'impugnatura.

Regolare l'impugnatura come descritto nella sezione "Montaggio".

Nel caso la macchina sia utilizzata in modo diverso dall'uso previsto e se di conseguenza vengono ferite delle persone o danneggiate delle cose, il costruttore non assumerà nessuna responsabilità.

Preparare il sottofondo

Prima di posizionare la macchina, tagliare in strisce la pavimentazione da rimuovere, osservando la larghezza di lavoro del raschiatore per pavimenti Stripper PRO 210 mm. In caso di rivestimenti difficili da rimuovere, tagliarli in strisce più strette.



Rimuovere quanto più possibile del rivestimento del pavimento con un utensile da strappo.

Nel centro del locale - all'interno delle strisce tagliate - creare un punto di attacco per il raschiatore per pavimenti Stripper PRO.

Messa in funzione della macchina



- Collegare il raschiatore per pavimenti Stripper PRO alla rete elettrica.
- Accendere il raschiatore per pavimenti Stripper PRO per mezzo dell'interruttore a levetta.
- Posizionare il raschiatore per pavimenti Stripper PRO in modo che la sua lama entri nel giunto di attacco tagliato e raschiare l'intera striscia per tutta la lunghezza del locale, quindi posizionare il raschiatore per pavimenti Stripper Pro in direzione trasversale.

- Per fare retromarcia retrainare il raschiatore per pavimenti Stripper PRO afferrandolo al telaio di trasporto.

Suggerimenti

- Assicurarsi la lama sia sempre affilata. Mantenere l'ambiente di lavoro pulito e privo di detriti per evitare l'inutile usura del coltello.
- In caso di rivestimenti da pavimento morbidi non posizionare il raschiatore per pavimenti Stripper PRO in posizione troppo ripida.
- Attraverso il manico a "T" il lavoro fisico viene trasferito in maniera ottimale alla macchina.
- Tagliare il rivestimento del pavimento in strisce non più larghe di 210 mm. In caso di rivestimenti tenaci è consigliato di tagliarli in strisce più strette.
- Posizionarsi al centro del locale e lavorare verso la parete.
- Prestare attenzione ai cavi di rete, se possibile lavorare via dalla presa.
- La smussatura della lama può essere inserita in modi diversi – rivolta verso l'alto o verso il basso. Se la smussatura punta verso il basso, la lama potrebbe essere in grado di affilarsi da sola (dipende dal sottofondo!).

Manutenzione e riparazione

Generale

Gli attrezzi necessari per gli interventi di manutenzione, cura e manutenzione descritti di seguito, sono compresi nella fornitura della macchina.

Per il raschiatore per pavimenti Stripper PRO la STORCH ha previsto dei lavori di cura e manutenzione. Devono essere eseguite solamente le attività descritte di seguito.

È assolutamente necessario rispettare le specifiche e le procedure descritte. L'uso di pezzi di ricambio originali garantisce il futuro utilizzo affidabile della macchina.

Sono previsti i seguenti lavori:

- Pulitura e manutenzione
- Cambio della lama

Pulitura e manutenzione



Attenzione!

Scollare la macchina prima di pulirla!

Eseguire una volta la settimana - più spesso in caso di uso frequente:

- Pulire le aperture per l'aria di raffreddamento

- Soffiare il vano motore con aria compressa secca.
- Rimuovere eventuali residui di pavimentazione



Attenzione!

Assolutamente fare sostituire tempestivamente le parti soggette all'usura!

Cambio della lama



Attenzione!



Pericolo di taglio per le mani! Indossare guanti protettivi!

- Allentare i dadi esagonali autobloccanti da 10 mm di circa un mezzo giro usando la chiave fissa
- Estrarre la lama
- Inserire una nuova lama con lo smusso rivolto verso l'alto
- Stringere i dadi

Avvertenze di sicurezza per i lavori di manutenzione



Indicazione!

Per tutti i lavori in generale si applica:

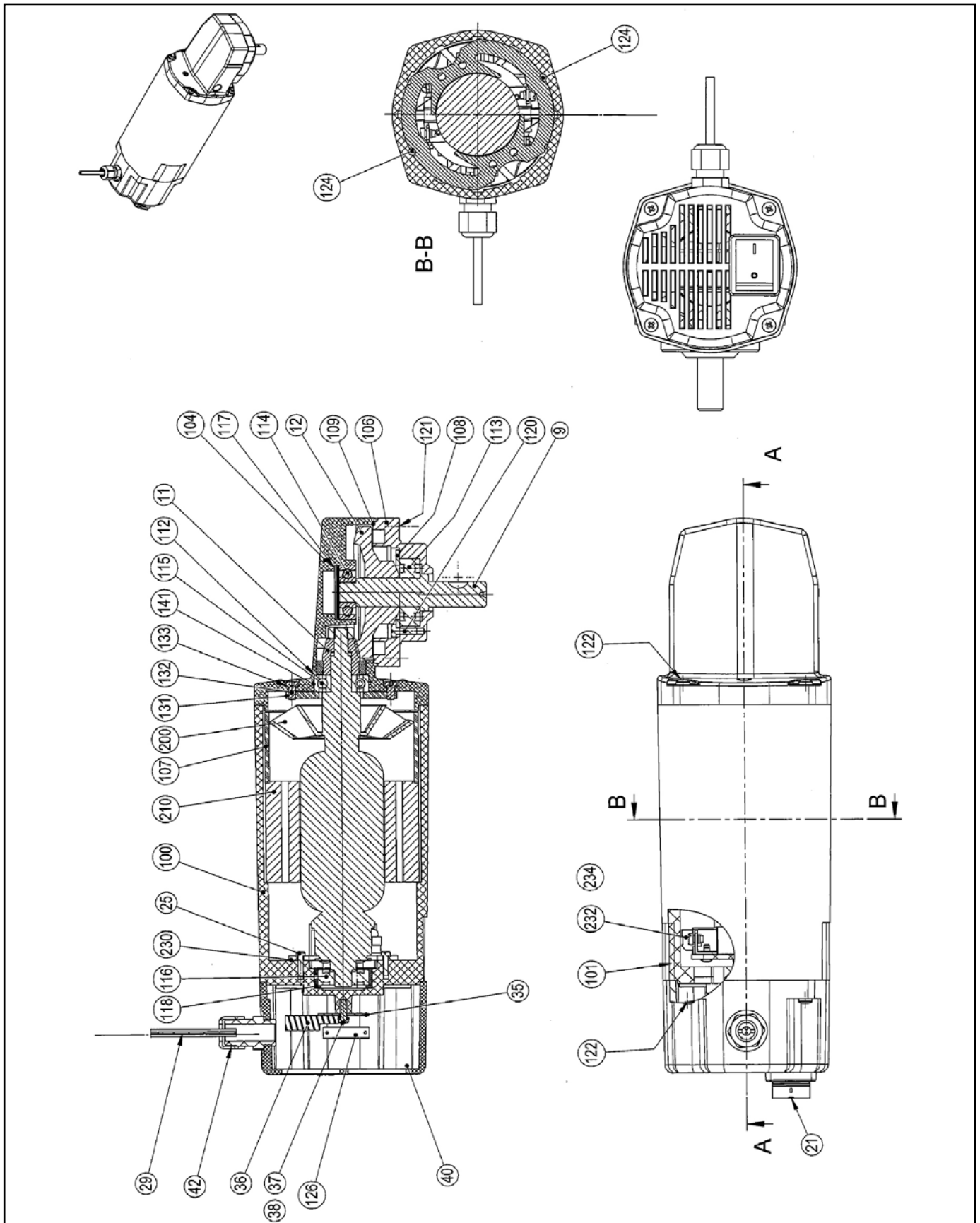
- I lavori devono essere eseguiti solo da persone addestrate.
- I lavori all'impianto elettrico devono essere svolte solamente da elettricisti.
- L'uso di pezzi di ricambio originali garantisce la conformità con le specifiche tecniche richieste. Troverete il catalogo dei pezzi di ricambio alla fine di questo manuale.



Attenzione!

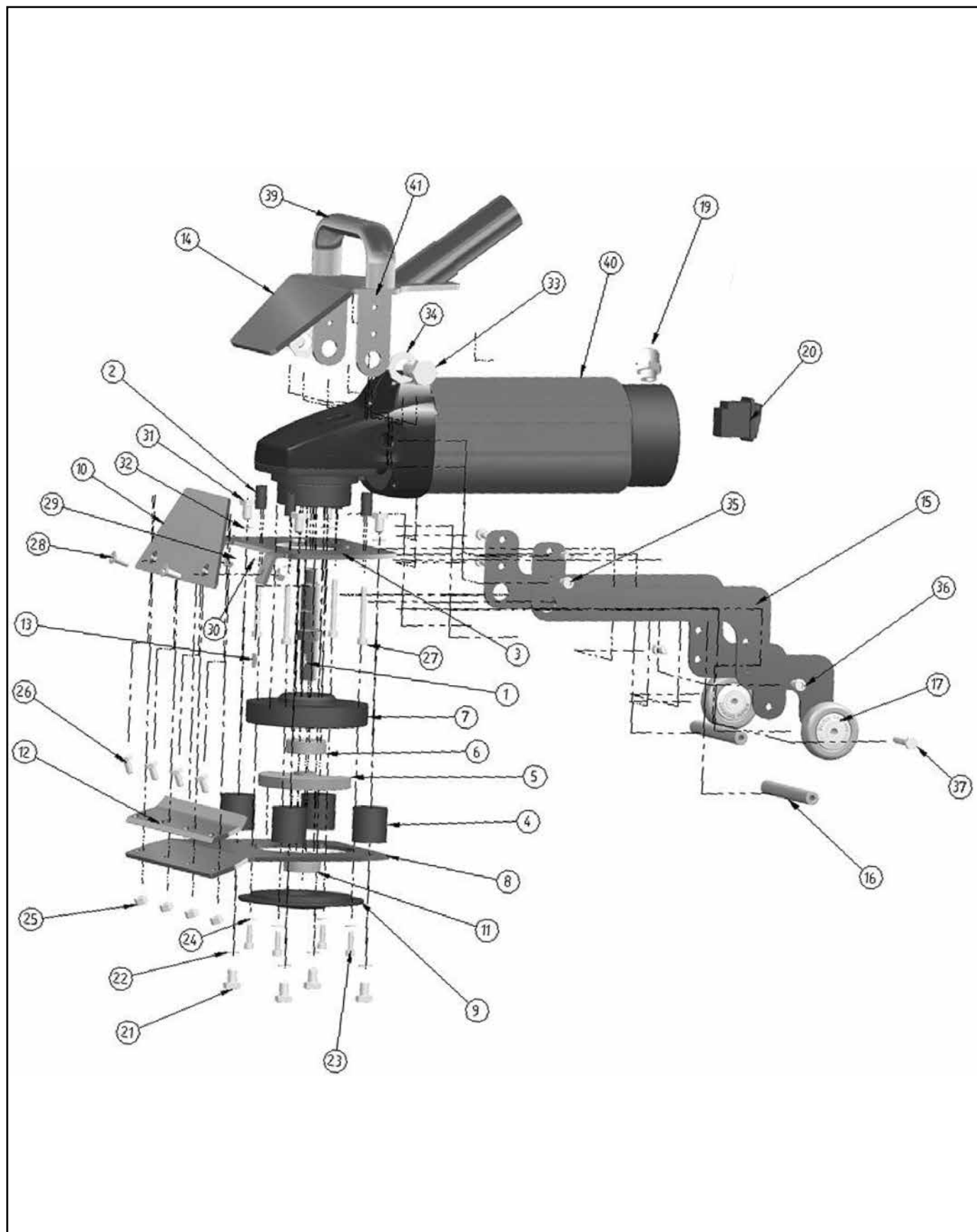
È possibile un danno materiale!

I lavori devono essere svolti in modo sensibile e con attrezzi adatti, per evitare di danneggiare altre parti della macchina in caso l'attrezzo scivoli fuori dalla mano.

Disegno esploso - Motore


Ordinazione con indicazione del n. pos.

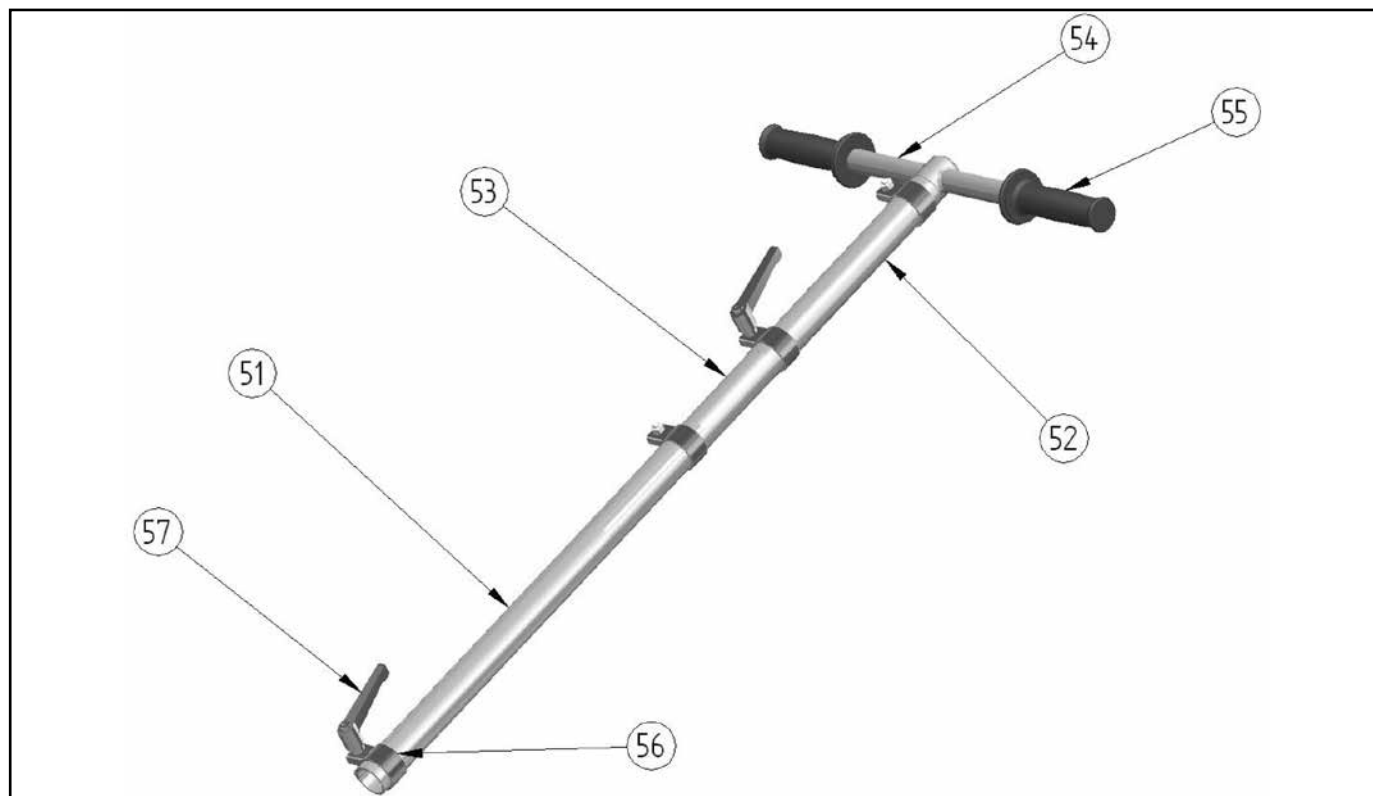
Disegno esploso - Elementi di montaggio



Elenco delle parti di ricambio – Elementi di montaggio

Pos.	N. art.	Denominazione	Quantità
1	Ordinazione speciale	Albero ad eccentrici	1
2	Ordinazione speciale	Distanziale a tubo	4
3	Ordinazione speciale	Piastra di avvitamento	1
4	Ordinazione speciale	Gomma antivibrazione	4
5	Ordinazione speciale	Peso di compensazione	1
6	Ordinazione speciale	Cuscinetto a sfere nella flangia superiore	1
7	Ordinazione speciale	Flangia superiore	1
8	Ordinazione speciale	Piastra inferiore curvata	1
9	Ordinazione speciale	Flangia inferiore chiusa	1
10	Ordinazione speciale	Deflettore	1
11	Ordinazione speciale	Cuscinetto a sfere nella flangia inferiore	1
12	Ordinazione speciale	Piastra di fissaggio lama	1
13	Ordinazione speciale	Molla di spinta per albero (chiavetta circolare)	1
14	Ordinazione speciale	Staffa di fissaggio	1
15	Ordinazione speciale	Asta (carrello)	2
16	Ordinazione speciale	Asse (carrello)	2
17	62 60 06	Ruota di trasporto	2
19	Ordinazione speciale	Passacavo compr. dado	1
20	62 60 04	Interruttore a bilico 16 A	1
21	Ordinazione speciale	Vite a testa esagonale (= pos. 31)	4
22	Ordinazione speciale	Rondella di sicurezza (= pos. 32)	4
23	Ordinazione speciale	Vite a brugola	4
24	Ordinazione speciale	Rondella di sicurezza	4
25	62 60 02	Dadi esagonali	4
26	62 60 03	Vite a testa esagonale	4
27	Ordinazione speciale	Vite a brugola	4
28	Ordinazione speciale	Vite a testa svasata	2
29	Ordinazione speciale	Dadi esagonali	2
30	Ordinazione speciale	Rondella di sicurezza	4
31	Ordinazione speciale	Vite a testa esagonale (= pos. 21)	4
32	Ordinazione speciale	Anello di bloccaggio (= pos. 22)	4
33	Ordinazione speciale	Vite a testa esagonale	2
34	Ordinazione speciale	Rondella di sicurezza	2
35	Ordinazione speciale	Vite a brugola	4
36	Ordinazione speciale	Vite a brugola	2
37	Ordinazione speciale	Vite a testa esagonale	2
39	Ordinazione speciale	Manico a "U"	1
40	Ordinazione speciale	Motore ausiliario 230 V / 50Hz, 2.200 W	1
41	Ordinazione speciale	Vite per manico a "U"	2
s. fig.	62 60 09	Cavo di alimentazione	1
s. fig.	62 60 11	Spina Schuko	1

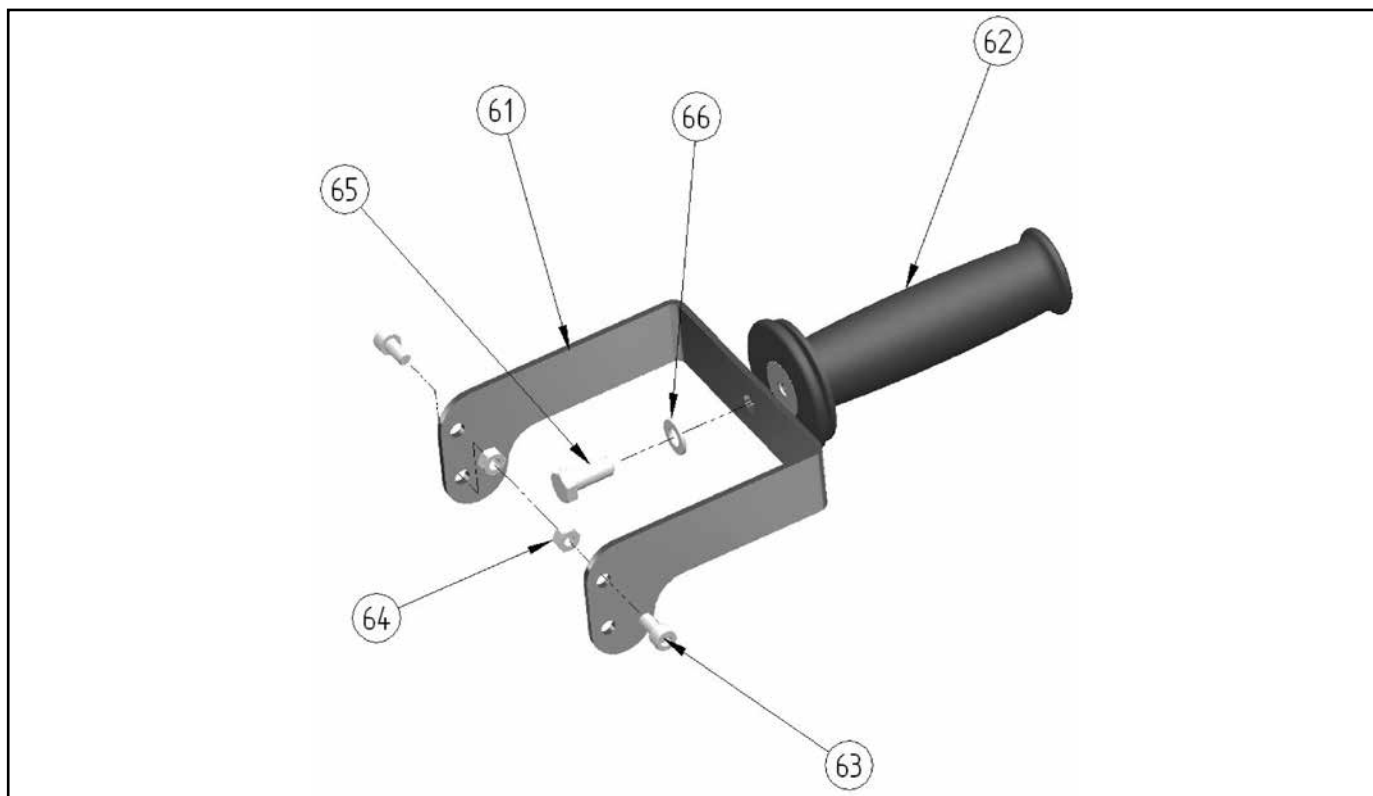
Disegno esploso - Asta di guida con impugnatura



Elenco delle parti di ricambio – Asta di guida con impugnatura

Pos.	N. art.	Denominazione	Quantità
51	Ordinazione speciale	Tubo timone fessurato	1
52	Ordinazione speciale	Tubo timone fessurato (versione corta)	1
53	Ordinazione speciale	Prolunga interna	1
54	Ordinazione speciale	Manico a "T" (saldato)	1
55	Ordinazione speciale	Manico in gomma, colore nero	2
56	62 60 07	Fascetta con vite + dado	4
57	62 60 08	Leva di bloccaggio regolabile	2

Disegno esploso - Sede per manico



Elenco delle parti di ricambio - Sede per manico

Pos.	N. art.	Denominazione	Quantità
61	Ordinazione speciale	Sede per manico	1
62	Ordinazione speciale	Impugnatura con corpo (impiego di pos. 55)	(1) di pos. 55
63	Ordinazione speciale	Vite a brugola	2
64	Ordinazione speciale	Dado	2
65	Ordinazione speciale	Vite a testa esagonale	1
66	Ordinazione speciale	Rosetta	1



Garanzia

Condizioni di garanzia:

Per i nostri apparecchi sono applicabili dei periodi di garanzia di 12 mesi a partire dalla data di acquisto / data della fattura del cliente finale commerciale. Se da parte nostra vengono accordati dei periodi di garanzia più estesi, ciò sarà riportato separatamente nelle istruzioni per l'uso inerenti ai rispettivi dispositivi.

Rivendicazioni:

In casi in cui si intende far valere il diritto di garanzia, vi preghiamo di inviarci il dispositivo in modo completo con fattura, franco nostro centro di logistica a Berka oppure ad una service-station da noi autorizzata.

Si prega di consultare prima la Hotline di servizio STORCH a pagamento: 02 - 66 22 77 15

Diritto alla garanzia

Il diritto si possono far valere solo per errori di materiale o di produzione nonché esclusivamente in caso di utilizzo appropriato del dispositivo. Pezzi soggetti all'usura non sono soggetti a diritti di garanzia. Decadranno tutti i diritti di garanzia con l'aggiunta delle componenti di terzi, maneggio e magazzinaggio non appropriato come anche in casi di ovvia non osservanza delle istruzioni per l'uso.

Esecuzione di riparazioni

Ogni intervento di riparazione va eseguito esclusivamente nei nostri stabilimenti o presso una service-station autorizzata STORCH.

Dichiarazione di conformità CE

Nome / indirizzo del fornitore: STORCH Malerwerkzeuge & Profigeräte GmbH
Platz der Republik 6
D - 42107 Wuppertal

Con la presente la società dichiara

che l'apparecchio in seguito specificato, a causa della sua concezione e il suo tipo costruttivo come anche della sua esecuzione da noi messa in circolazione corrisponde alle pertinenti ed essenziali esigenze sulla sicurezza e salute riportate nelle Direttive CE.

In caso di una modifica apportata all'utensile non concordata con noi, questa dichiarazione perde ogni sua validità.

Denominazione dell'utensile: Raschiatore per pavimenti Stripper PRO
Tipo di apparecchio: Molatrice
Numero articolo: 62 60 00

Direttive applicate

Direttiva macchine: 2006 / 42 / EG
Direttiva CE sulla Compatibilità
elettromagnetica: 2014 / 30 / EU

Norme armonizzate applicate EN 50 144, EN 55014, EN 61 000-3-2/-3-3

Procuratore per la composizione della documentazione tecnica:

STORCH Malerwerkzeuge & Profigeräte GmbH
Platz der Republik 6
D-42107 Wuppertal



Jörg Heinemann
- Direttore -

Wuppertal, 07 - 2018

GB

Thank you

for purchasing a STORCH product. You have purchased a quality product.
If you would like to suggest an improvement, or experience a problem with your product, please do not hesitate to contact us.

Please contact your field sales representative or, in urgent cases, contact us directly.

**Yours sincerely,
STORCH Service Department**

Tel.: +49 (0)2 02 . 49 20 - 112
Fax: +49 (0)2 02 . 49 20 - 244
Free service hotline: 0800 786 72 47
Toll-free order hotline: +49 800 7867244
Toll-free order fax: +49 800 7867243
(only available in Germany)

Table of contents	Page
Scope of delivery	58
Technical details	59
Safety precautions	59 - 61
Description of the machine	62
Designated use	63
Assembly	63
Transport	63
Operation	63 - 64
Maintenance and repair	64
Exploded drawing - Motor	65
Exploded drawing - Attached parts	66
Spare parts list - Attached parts	67
Exploded drawing - Handle	68
Spare parts list - Handle	68
Exploded drawing - Handle for handstripper	69
Spare parts list - Handle for handstripper	69
Warranty	70
EC Declaration of Conformity	71

Scope of delivery

Flooring Stripper PRO, 1 x 60 mm x 210 mm blade, 1 x guiding rod with handle, 1 x metal bracket for converting to a hand stripper, flat spanner, operating instructions.



Note

Check the shipment in order to ensure that it is complete in accordance with the chapter „scope of delivery“, and inform your dealer immediately, should any shipment be incorrect.

Technical details

Rotation	6.600 U/min
Power	2.200 W
Voltage	230 V / 50 Hz
Fuse	10 A
Working width	210 mm
Total weight	14,3 kg



1. Safety precautions

Adherence to the safety notes helps to protect against injuries and reduces the risk of an improper utilization of the machine. Every user of this machine and personnel charged with the assembly, maintenance or repair of this machine must have read and understood the contents of the instructions prior to starting any work.

The relevant accident prevention regulations of the employer's liability insurance association must be observed when commissioning, working and maintaining the machine.

These operating instructions contain important information about operating the machine.

Important safety and damage prevention information is indicated using symbols in these operating instructions.

Please pay particular attention to the information marked in this way. They indicate a potentially dangerous situation. Non-observance may result in death, serious injury and material damage.

No liability shall be accepted for damages resulting from the use of these operating instructions.

Subject to alterations.



Please read the operation manual carefully, in particular the safety notes and ensure that all operators read this operation manual prior to operate the machine.

Adherence to the safety notes not only helps to protect against potential dangers for health and personal safety but also prevents an improper utilization of the machine.

Pay attention and adhere to all warning labels on the machine. Replace any missing or damaged labels immediately. It is too late if you do it while working!

Never allow anybody without sufficient skills and knowledge to operate the machine. This will allow you to operate the machine without run-

**All information is without guarantee!
Subject to technical modifications and errors!**

ning any danger and encountering any troubles. It will help you to avoid any unnecessary delays caused by repairs, and will pave the ground for an optimum utilization and operation of this equipment.

These operating instructions contain important information about operating the machine.

Important safety and damage prevention information is indicated using symbols in these operating instructions:



Designates a potentially hazardous situation. Please note that failure could cause death or injuries.



Designates a dangerous situation. Please note that failure could cause damages at products or others.



Important notes on the operation, intended for an optimum utilization of the equipment and other useful information.

The operation manual is intended to accompany the machine.

The operation manual has been prepared by the manufacturer on the basis of his knowledge and experience with respect to design, production and operation.

Specific instructions of the user may be added to these operation manual (for example to refer to surveillance and reporting regulations, inter-company maintenance and inspection schedules. The inspection intervals are in accordance with VBG 4 §§ 3 and 5 und § 20 GefStoffV (Regulations of hazardous materials).

General notes for the operator

As a operator you are responsible for:

- The proper and normal operation by trained persons only,
- The adherence to the safety regulations, the safety notes, and the provisions referring to working safety and accident prevention,
- The technical instruction of the operation personnel on the equipment and their reading of the operation instructions of the equipment.

Storage



Caution

Please store the machine dry.
Please store the machine without blade to avoid injuries!

Dangerousness of the machine

The Flooring Stripper PRO was designed and produced for its intended use in accordance with the latest basic safety and health regulations.

Due to the fact that the machine is small and compact the user is tempted to use it improperly.

This can bear unforeseeable risks.

If the machine is switched on while being lifted away from the floor, there is danger of injuries. Things may be damaged or destroyed.

Basic safety notes

The Flooring Stripper PRO was designed and constructed for its intended use in accordance with the generally approved rules of technology, the industrial safety and accident prevention regulations, and the directive for the safety of machines of the EC.

- Certain dangers may be occurring during the operation of the machine despite all safety and security measures and facilities. This is especially true if
 - improper operation or
 - improper applicationare the cause.
- Failing to adhere to the operation instructions, in particular to the safety notes, will create danger of injuries or even of fatal injuries as also danger of damage to physical assets.



Warning, Danger of electrical shocks

Do not use damaged lines and plugs. The machine may be operated only in a technically flawless condition and with all safety facilities fully operational.

Prerequisites for the user

The users of the machine are required to

- be instructed with the operation of the machine,
- be familiar with and able to execute the operations required for the handling and assembly of the machine,
- be aware of and know the applicable safety regulations for the operation of such machines and adhere to these (cf. The chapter "Preliminary marks"),
- be informed about possible additional local (national) regulations (e.g. with respect to safety facilities),
- be informed about potential threats and dangers arising from the operation of such machines.

Inspection with accordance with VBG 4 § 5 (1) No. 2

The user is responsible for ensuring that the machine is inspected with respect to its proper operation in intervals of 6 months. The inspection may only be executed by a skilled electrician or by personnel that has been trained in electrical skills, provided that suitable measuring and test equipment is used.

Safety notes

With nonobservance or disregard of these instructions heavy injuries and/or damages can be caused. Read and keep all safety notes.

Safety instructions (operation)



Warning! Danger of life!

When crossing and damaging the electrical cable: DANGER due to electric shock!

Perform a safety check prior to each start of the machine:

- Inspect the connecting cables and connectors/plugs for damage and improper connected load.
- Route the electrical cables properly to prevent persons tripping over them.
- Do not switch on the machine until it is in working position.
- Hold the machine firmly with both hands at the handle.
- Switch of the machine immediately when the operation is completed.
- Secure the machine against accidental tilting over.

Should there be problems with the electricity supply (protections, relays etc.) please contact a specified electrician.



Switch off and disconnect the machine for maintenance and repair.



Never use the machine with a defective cable; this can lead to an electric shock. Do not pull the machine at the cable. Use only intact plugs and cables.



It can come for injuries or deaths by electric shock if the cable is damaged. Hold the cable far from the lower part of the machine, so that it cannot get into contact with the blade. Lead the cable always to the back away.



Sollte die Maschine nicht richtig an die elektrische Anlage angeschlossen werden, kann dies zu Todesfällen durch Stromschlag führen. Für einen maximalen Schutz gegen elektrische Schläge verwenden Sie bitte eine elektrische Anlage mit Sicherheitsschalter.



Should the machine not be properly connected to the electric system, this can lead to deaths by electric shock. For a maximum protection against electric blows you use please an electric system with safety switch.

Suggested maximum cable length 7 m, for longer cables use a bigger cross section. With the use of the machine with cable of insufficient cross section and/or excessive length, this can lead to material damages or personal damages.

Please use only admitted cables with two leaders.



Safety notes noise

The noise that is created during the operation of the machine depends on many factors. All the possible application types and the local regulations, such as the size of the rooms and the features of the ground affect the development of the noise.

Therefore the local operator has to assess the effect and order the precautionary wearing of ear protections.

Safety notes operation



Keep hands, feet and not sticking parts of the clothes far from the machine parts located in work. The parts in movement of this machine can cause heavy injuries and/or damages.



With the use of a not completely mounted machine injuries can originate to persons and/or things. Do not use the machine, before this has been completely mounted. Keep all connection elements closed.



Do not screw or rivet signs on the machine, you can destroy the protective insulation! We recommend stickers!

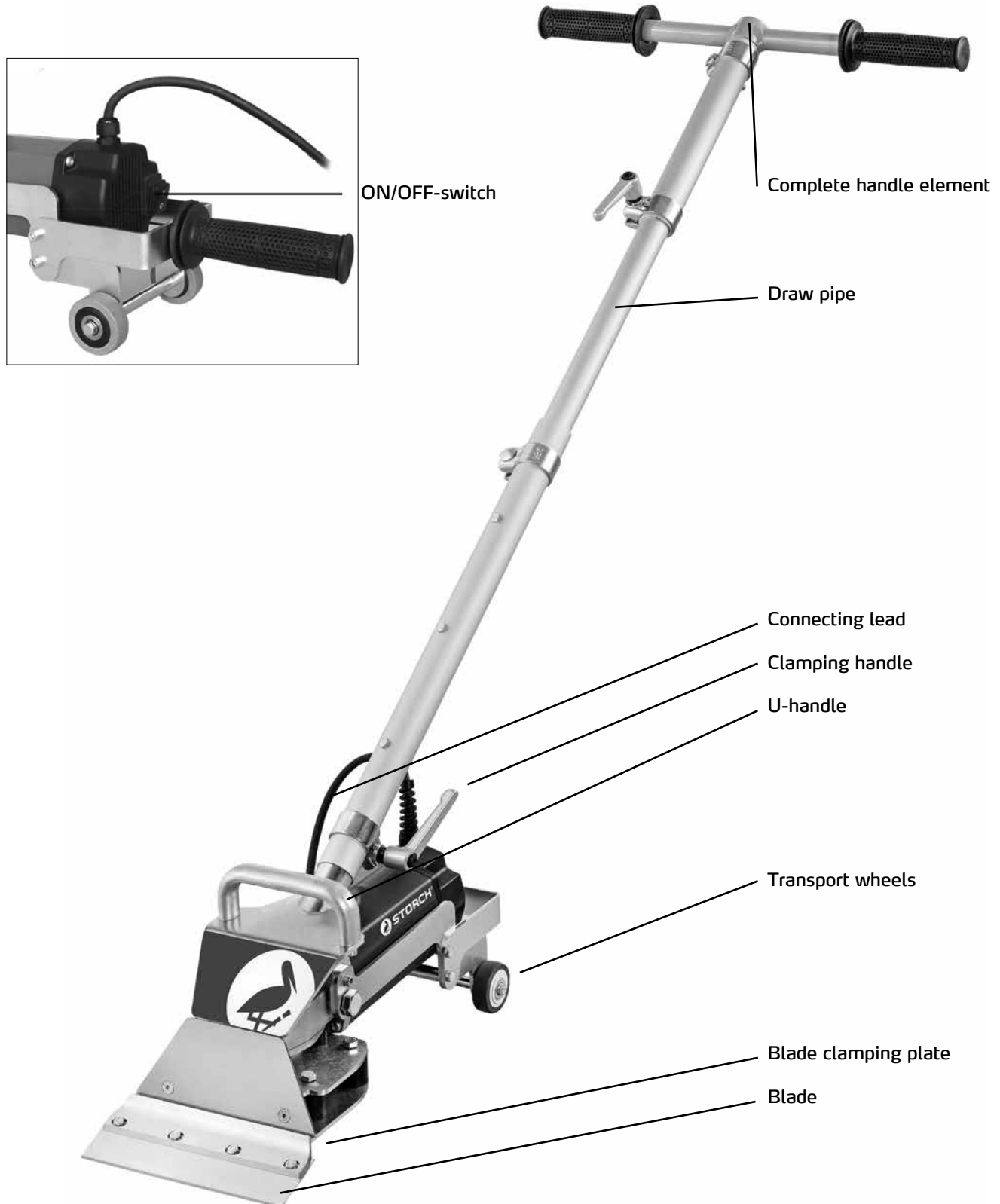


Maintenance and repair by uncertified staff can lead to injuries or damages and reduces all guarantee achievements.



Should the machine be exposed to water or rain, it can come to deaths by electric shock. The machine must be stored in a dry building.

Description of the machine



Designated use

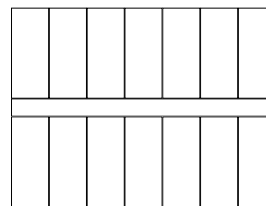
The Flooring Stripper PRO is constructed for removing pasted flooring coverings like PVC,-CV-, lino and carpeting floorings.

Using the machine outdoors is not allowed.

If the machine is used for purposes other than those intended, the manufacturer of the machine can not be held liable for any damage to persons, property or pets resulting from such misuse.

Assembly

- Connect separated handle tubes:
Long tube with clamp – adapter tube – short tube – handle with clamp.
- Put the cables in such a way that no trip traps can originate and it cannot be damaged.
- Fix the blade as described in chapter 7.3 „Changing the blade“



Note!

Now the machine is ready for operation. The electrical connection with the mains will be done only on site.

As far as possible please remove the floor covering with the clamp.

We recommend removing a first stripe in the middle of the room, where you can place the Flooring Stripper PRO.

Starting the machine



- Connect the Bullystripper to the plug.
- Switch on the Bullystripper at the switch.
- Place the Bullystripper in the cut area and stripe a complete stripe through the room. Afterwards place the Flooring Stripper PRO across the cut stripe.
- Pull the machine back with the chassis.

Transport

In many cases it is inevitable to transport resp. carry the machine to the point of utilization. Due to the low weight and the manual measurements no instruction references are required for this.



Caution, Fragile!

Do not throw the machine and do not transport it without securing it onto the load area.

Operation

Preparation of the machine

Adjust the handle

For a light and exact use of the machine the right height setting of the handle is important.

Adjust the handle as described in chapter „Assembly“.

Preparation of the subsurface

Before placing the machine cut the floor in stripes, pay attention to the working width of the Flooring Stripper PRO of 210 mm. In the case of strong pasted floors, cut it in more narrow stripes.

Tips

- Pay attention that the blade is always sharp. Keep your working surroundings clean and freely from rubble to avoid an unnecessary wear of the knife.
- Do not work in a steeper angle when the underground is softish.
- Do not cut strips wider than the working width of 210 mm.
- Work from the middle of the room to the wall.
- Take care of the cable, work to the opposite direction from the power socket.
- Use the waved Jumboblade in Teflon in the case of strong pasted flooring coverings.
- Do not use the 130 mm blade if you have harder coverings, it could be too flexible.
- The phase of the blade can be used differently - upwards or down showing. With down showing phase the blade can sharpen itself (depends on subfloor!)

Maintenance and repair

General information

The tools necessary for the maintenance repair and service works that have been described below is included in the delivery extent of the machine.

STORCH has planned maintenance and repair works for the Bullystripper. Only the activities that have been described below can be applied.

When doing so, it is imperative to keep the default and the described procedures. The application of original spare parts guarantees the dependable utilization of the machine in the future.

The following works have been planned:

- Cleaning
- Changing the blade

Cleaning and maintenance



Caution!

Pull out the plug from the power connection before cleaning!

Once per week - with frequent use more often - carry out:

- Clean the chill air openings
- Blow out with dry pressure air the engine
- Remove the floor covering leftovers



Caution!

Exchange the wear parts in time!

Changing the blade



Caution!



Danger of cutting for the hands! Wear protective gloves!

- Unfasten the hexagonal nuts, key width 10 mm, approx. half a rotation with the provided double ring key.
- Pull out the blade.
- Insert the new blade with the phase upwards.
- Fasten the hexagonal nuts.

Sicherheitshinweise für Wartungsarbeiten



Note!

For all works the following can be applied in general:

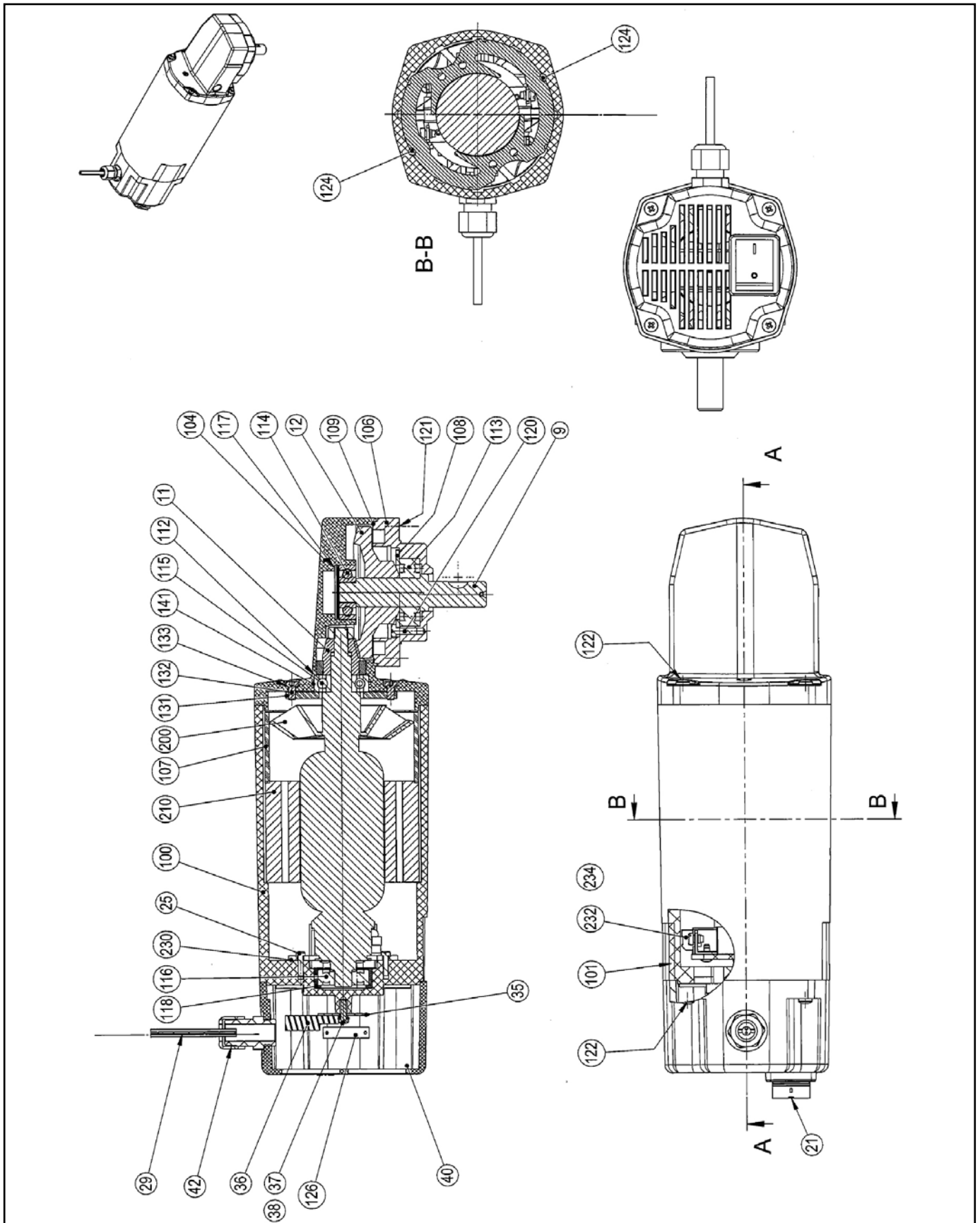
- The works must be done by trained personnel only.
- Any work performed on the electrical equipment may be carried out by skilled electricians only.
- The utilisation of original parts guarantees the necessary technical specifications.



Caution!

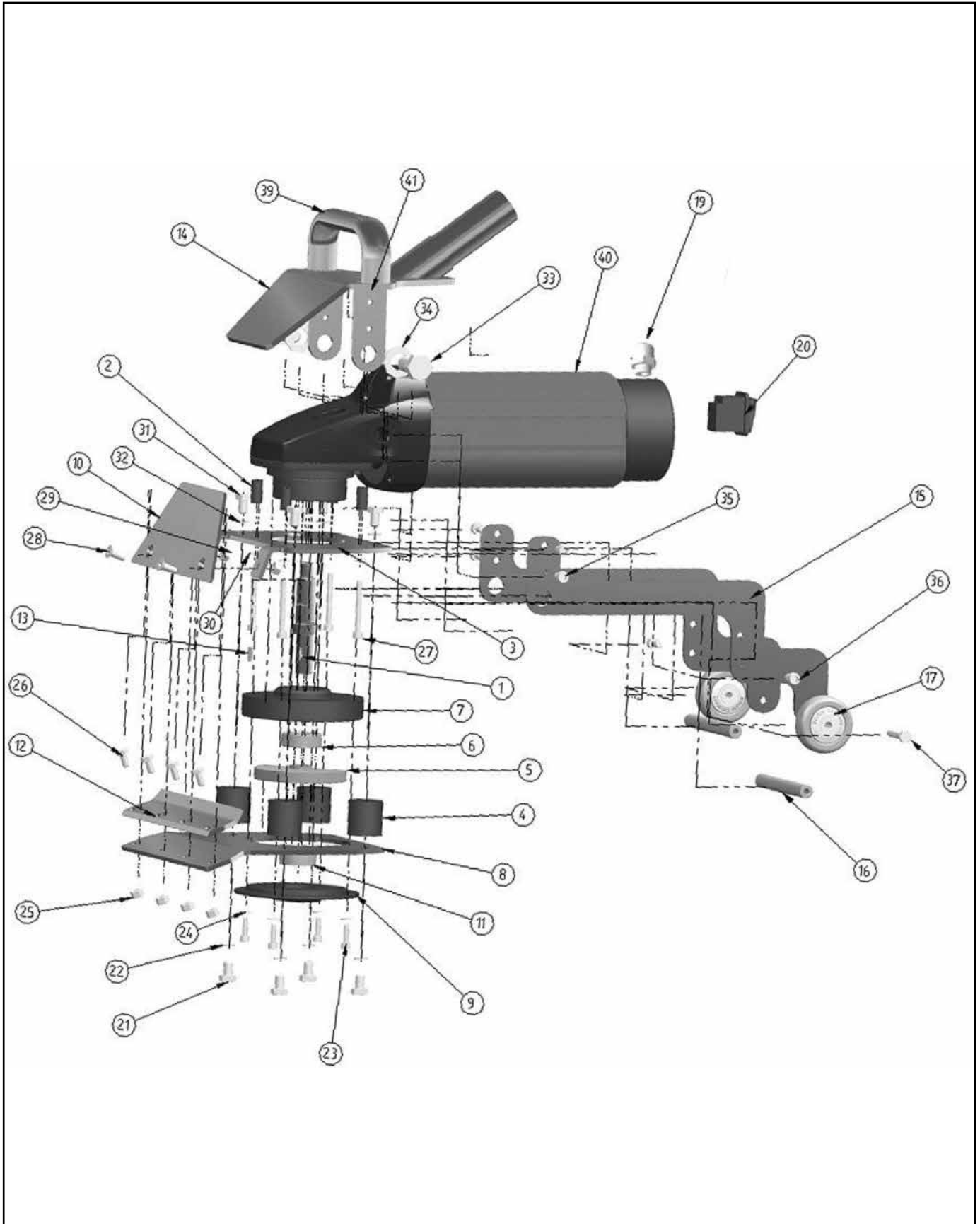
Material damages are possible!

The works have to be done carefully and with suitable tools, so that no other parts of the machine are damaged during the possible slipping of the tool.

Exploded drawing - Motor


Order with item no.!

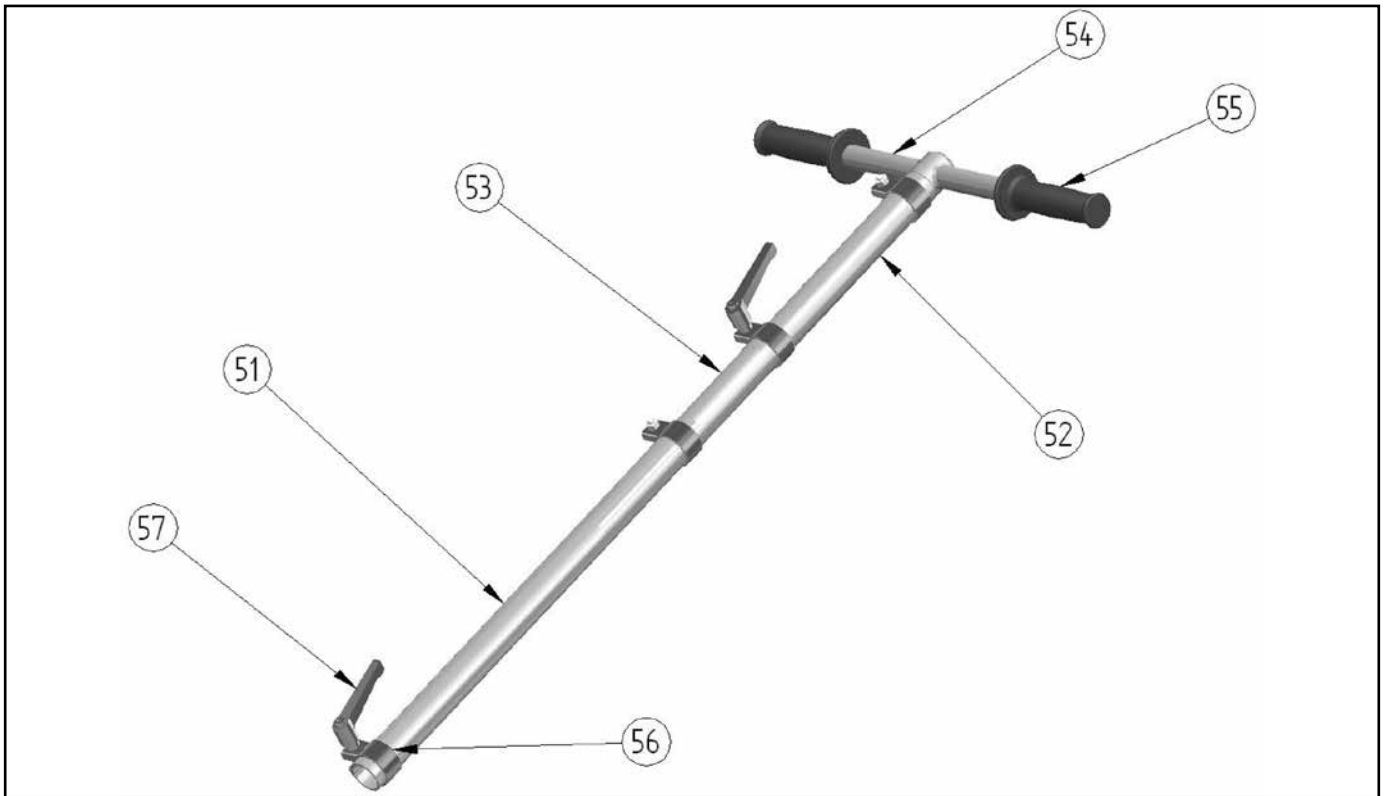
Exploded drawing - Attached parts



Spare parts list - Attached parts

Itm.	Art.-No.	Description	Quant.
1	Special order	Eccentric shaft	1
2	Special order	Distance bush	4
3	Special order	Screw-on plate	1
4	Special order	Vibration rubber	4
5	Special order	Balance weight	1
6	Special order	Ball bearing in upper flange	1
7	Special order	Upper flange	1
8	Special order	Bottom plate, bent	1
9	Special order	Bottom flange, closed	1
10	Special order	Deflector plate	1
11	Special order	Ball bearing in bottom flange	1
12	Special order	Blade clamping plate	1
13	Special order	Spring washer for shaft (round wedge)	1
14	Special order	Mounting bracket	1
15	Special order	Strut (chassis)	2
16	Special order	Axle (chassis)	2
17	62 60 06	Transport wheel	2
19	Special order	Cable gland, incl. nut	1
20	62 60 04	16 A rocker switch	1
21	Special order	Hexagon head screw (= Pos. 31)	4
22	Special order	Lock washer (= Pos. 32)	4
23	Special order	Allen screw	4
24	Special order	Lock washer	4
25	62 60 02	Hexagon nut	4
26	62 60 03	Hexagon head screw	4
27	Special order	Allen screw	4
28	Special order	Countersunk screw	2
29	Special order	Hexagon nut	2
30	Special order	Lock washer	4
31	Special order	Hexagon head screw (= Pos. 21)	4
32	Special order	Retaining ring (= Pos. 22)	4
33	Special order	Hexagon head screw	2
34	Special order	Lock washer	2
35	Special order	Allen screw	4
36	Special order	Allen screw	2
37	Special order	Hexagon head screw	2
39	Special order	U-handle	1
40	Special order	Flange-mounted motor 230 V / 50 Hz, 2200 W	1
41	Special order	Screw for U-handle	2
no fig.	62 60 09	Power cord	1
no fig.	62 60 11	Safety plug	1

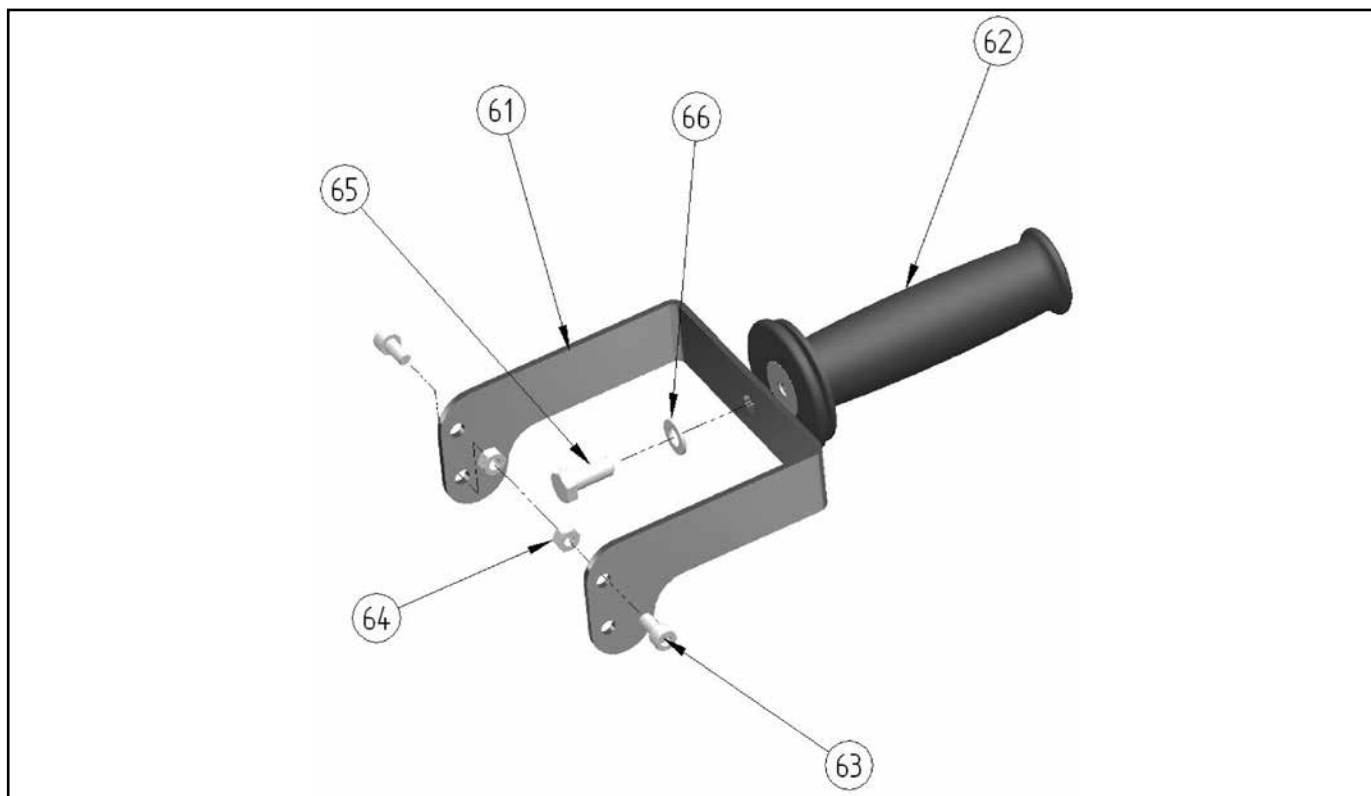
Exploded drawing - Handle



Spare parts list - Handle

Itm.	Art.-No.	Description	Quant.
51	Special order	Draw pipe, slotted	1
52	Special order	Draw pipe, slotted (short)	1
53	Special order	Inner extension	1
54	Special order	T-handle (welded)	1
55	Special order	Rubber handle, black	2
56	62 60 07	Band clamp with screw + nut	4
57	62 60 08	Clamping lever, adjustable	2

Exploded drawing - Handle for handstripper



Spare parts list - Handle for handstripper

Itm.	Art.-No.	Description	Quant.
61	Special order	Handle holder	1
62	Special order	Handle with body (use of Pos. 55)	(1) from fig. 55
63	Special order	Allen screw	2
64	Special order	Nut	2
65	Special order	Hexagon head screw	1
66	Special order	Washer	1



Warranty

Warranty conditions:

A warranty period of twelve months from the date of purchase/date of invoice applies to our tools for commercial customers. If we have granted an extended warranty period, this period will be noted separately in the operating manual for the equipment in question.

Claims:

If you wish to claim under our warranty or guarantee, please return the complete device and your invoice to our logistics centre in Berka, postage paid, or send it to one of our authorised service centres.

Please contact the chargeable STORCH service hotline first: +49 (0)202 . 49 20 – 110.

Your rights under our warranty or guarantee:

Claims can only be accepted for material defects or manufacturing errors, and only assuming intended use of the appliance. Wear parts are not covered by such claims. All claims shall become void in the event of installation of third party components, improper handling and storage, as well as in the event of obvious disregard of the operating instructions.

Repairs:

All repairs have to be conducted on our premises or by an authorised STORCH service centre.

EC Declaration of Conformity

Name / Address of issuer: STORCH Malerwerkzeuge & Profigeräte GmbH
Platz der Republik 6
D-42107 Wuppertal

We herewith declare:

that the following machine complies with the fundamental health and safety requirements of the EC Directives in terms of its design, construction and version we have brought into circulation.

This warranty loses its validity in case of unauthorised modification of the tool.

Designation of the machine: Flooring Stripper PRO
Machine Type: Sanding machine
Item number: 62 60 00

Applied EC directives

Machinery Directive: 2006 / 42 / EG

EC- Electromagnetic Compatibility
Directive: 2014 / 30 / EU

Applied harmonised standards EN 50 144, EN 55014, EN 61 000-3-2/-3-3

Representative authorised to compile the technical documentation:

STORCH Malerwerkzeuge & Profigeräte GmbH
Platz der Republik 6
42107 Wuppertal



Jörg Heinemann
- Managing Director -

Wuppertal, 07-2018

CZ

Děkujeme Vám

za důvěru ve firmu STORCH. S nákupem výrobku jste se rozhodli pro kvalitní produkt. Pokud přesto máte podněty na zlepšení nebo možná nějaký problém, tak bychom byli velmi rádi, kdybyste se nám ozvali.

Promluvte si s příslušným externím spolupracovníkem naší firmy nebo se v naléhavých případech obračejte přímo na nás.

S přátelským pozdravem Servisní oddělení STORCH

Tel.: +49 (0)2 02 . 49 20 - 112
Fax: +49 (0)2 02 . 49 20 - 244
bezplatná linka Hotline-servis: 08 00. 7 86 72 47
bezplatná linka Hotline-objednávky: +49 800. 7 86 72 44
bezplatný fax-objednávky: +49 800. 7 86 72 43
(pouze v Německu)

Obsah	Strana
Rozsah dodávky	72
Technické údaje	73
Bezpečnostní pokyny	73 - 75
Popis přístroje	76
Použití v souladu s určením	77
Montáž	77
Transport	77
Provoz	77 - 78
Oprava a údržba	78
Rozložený výkres - motor	79
Rozložený výkres - díly k namontování	80
Seznam náhradních dílů - díly k namontování	81
Rozložený výkres - vodící tyč s držadlem	82
Seznam náhradních dílů - vodící tyč s držadlem	82
Rozložený výkres - uchycení držadla	83
Seznam náhradních dílů - uchycení držadla	83
Záruka	84
Prohlášení o shodě CE	85

Rozsah dodávky

Podlahový stripper PRO, 1 x nůž 60 mm x 210 mm, 1 x vodící tyč s držadlem, 1 x kovová úchytky k přestavbě na ruční stripper, otevřený plochý klíč, návod k obsluze.



Upozornění

Zkontrolujte úplnost dodávky a chybnou dodávku okamžitě reklamujte u Vašeho prodejce.

Technické údaje

Počet otáček při zatížení	6.600 ot./min.
Odebíratelný výkon	2 200 W
Napájení	230 V / 50 Hz
Jištění	10 A
Pracovní šířka	210 mm
Celková hmotnost	14,3 kg



1. Bezpečnostní pokyny

Dodržování bezpečnostních pokynů chrání před úrazy a zamezuje neodbornému použití stroje. Každý, kdo používá tento stroj, a osoby, které provádějí montáž, údržbu a opravu stroje, musí před začátkem práce mít přečtený obsah tohoto návodu k obsluze a porozumět jeho obsahu.

Při uvedení do provozu, při práci a údržbě stroje je třeba respektovat příslušné předpisy odborové profesní organizace k ochraně před úrazem.

Tento návod k obsluze obsahuje důležité pokyny pro Vás a pro provoz stroje.

V tomto návodu k obsluze jsou symboly označeny důležité pokyny, které se týkají bezpečnosti a preventivní ochrany před poškozením.

Takto označené pokyny obzvláště respektujte. Upozorňují na možnost nebezpečné situace. Nedodržování může vést ke smrti, těžkým úrazům a k poškození věcí.

Žádné ručení za škody, které vzniknou používáním tohoto návodu k obsluze.

Změny vyhrazeny.



Upozornění

Přečtěte si pečlivě tento návod k obsluze, obzvláště bezpečnostní pokyny a postarejte se o to, aby všichni uživatelé měli před použitím stroje přečtený tento návod k obsluze.

Respektování bezpečnostních pokynů chrání před nebezpečím ohrožení života a úrazy a zamezuje neodbornému použití stroje.

Před začátkem práce se obeznamte se zacházením se strojem. Během provádění práce je na to již příliš pozdě! Nedopusťte, aby stroj provozoval někdo bez odborné znalosti. Dosáhnete tím provozu bez nebezpečí a poruch, zabráníte zbytečnému zpoždění opravou a vytvoříte tak předpoklad pro optimální použití pracovního přístroje.

Všechny údaje bez záruky!
Technické změny a omyly vyhrazeny!

V tomto návodu k obsluze jsou důležité pokyny, které se týkají bezpečnosti a preventivní ochrany před poškozením, označeny následujícími symboly:



Varování

Označuje možnost nebezpečné situace. Nedodržování může vést ke smrti nebo velmi těžkým úrazům.



Pozor

Označuje možnost nebezpečné situace. Nedodržování může vést k úrazům nebo k poškození produktu nebo jiných věcí.



Pozor

Tipy k použití pro optimální používání přístroje a ostatní užitečné informace.

Tento návod k obsluze je třeba mít vždy po ruce u stroje a s přístrojem ho přemísťovat. Návod k obsluze byl výrobcem vytvořen podle jeho znalostí a zkušeností z konstrukce, výroby a provozu. Může být doplněn o speciální pokyny provozovatele (např. ohledně povinností dohledu a hlášení, vlastních podnikových plánů údržby a péče).

Zkušební lhůty dle VBG (předpisů profesního sdružení) 4 §§ 3 a 5 a § 20 GefStoffV (ustanovení o nebezpečných látkách).

Pokyny výrobce pro provozovatele

Jako provozovatel jste zodpovědní za:

- odborné používání v souladu s určením odborným zaškoleným personálem,

- dodržování bezpečnostních ustanovení, bezpečnostních pokynů, preventivní opatření ohledně bezpečnosti práce a ochrany před úrazem,

- technickou instruktáž personálu obsluhy u přístroje a za jeho obeznámení se s návodem k obsluze.

Skladování



Stroj skladujte v suchu!
Nože při uskladnění vyjměte, aby se předešlo úrazům!

Nebezpečnost stroje

Podlahový Stripper PRO je koncipován a konstruován za dodržování a respektování zásadních požadavků týkajících se bezpečnosti a zdraví.

Malé a kompaktní provedení stroje může vést k tomu, aby byl používán k jiným účelům, než ke kterým je určen. Z toho mohou vzniknout nebezpečí, která nelze předem předvídat. Když je stroj nadzdvihnut od podlahy, existuje nebezpečí úrazu. Mohou být poškozeny nebo zničeny věci.

Zásadní bezpečnostní pokyny

Podlahový Stripper PRO je koncipován a vyroben podle uznávaných pravidel techniky a za dodržování předpisů bezpečnosti práce a ochrany před úrazem a směrnice ES pro bezpečnost strojů pro použití v souladu s určením.

- Přes všechna preventivní opatření ohledně bezpečnosti práce a ochrany před úrazem mohou za provozu stroje vzniknout nebezpečí, obzvláště když:
 - je příčinou nepřiměřené používání nebo
 - používání v rozporu s určením.
- Při nedodržování návodu k obsluze, obzvláště bezpečnostních pokynů, existuje nebezpečí úrazu nebo dokonce ohrožení života, stejně tak jako nebezpečí poškození věcných hodnot.



Varování, nebezpečí zasažení rázem elektrického proudu

Nesmí být používána žádná poškozená vedení a zástrčky. Stroj smí být používán pouze v technicky bezvadném stavu a s fungujícími bezpečnostními zařízeními.

Předpoklady ohledně uživatelů

Osoby, které používají tento stroj, musí:

- být zaškoleny do provozu stroje,
- ovládat postupy, které jsou třeba k zacházení se strojem a k montáži,
- znát bezpečnostní ustanovení platná pro provoz takových strojů a podle toho se chovat (viz kapitola předmluva),
- být informovány o možných doplňujících místních předpisech (např. pro bezpečnostní zařízení),
- být informovány o možných nebezpečích, která mohou vzniknout provozem takových strojů.

Kontrola dle VBG (předpisů profesního sdružení) 4 § 5 (1) č. 2

Provozovatel se musí postarat o to, aby tento stroj byl každých 6 měsíců zkontrolován ohledně svého řádného stavu. Kontrolu smí provést pouze kvalifikovaný elektrikář nebo za použití vhodných zkušebních přístrojů také osoby školené v oblasti elektroniky.

Bezpečnostní pokyny

Při nedodržování pokynů uvedených v tomto návodu k obsluze může dojít k těžkým úrazům a / nebo škodám. Je třeba si přečíst veškeré bezpečnostní pokyny a dodržovat je.

Bezpečnostní pokyny elektrické připojení



Varování! Nebezpečí ohrožení života!

Při přejetí elektrického vedení existuje nebezpečí ohrožení života zasažením rázem elektrického proudu!

- Bezpečnostní kontrola před každým uvedením do provozu:
- Zkontrolovat připojovací kabel a zástrčná zařízení ohledně poškození a správné přípojné hodnoty.
 - Elektrické vedení položit tak, aby nevzniklo žádné nebezpečí klopýtnutí.
 - Stroj teprve potom zapnout v pracovní poloze.
 - Obě ruce držet u držadel.
 - Po provedení práce stroj okamžitě vypnout.
 - Stroj zajistit proti překlopení.

Pokud by se vyskytly problémy s napájením el. proudem (pojistky, relé atd.) obraťte se na specializovaného elektrikáře.



Při pracích na údržbě nebo opravách stroj bezpodmínečně vypněte a vytáhněte síťovou zástrčku ze zásuvky.



Stroj nepoužívejte s vadným kabelem, to může vést k zasažení úderem elektrického proudu. Stroj netahejte za kabel. Používejte jenom nepoškozené zástrčky a kabely.



Může dojít k úrazům nebo úmrtí zasažením úderem el. proudu, když je kabel poškozen. Kabel je třeba mít daleko od spodní části stroje, aby nemohl přijít do kontaktu s nožem. Kabel odvádějte vždy vzadu za tělem.



Pokud by stroj nebyl správně připojen k elektrickému zařízení, může to vést k úmrtí zasažením úderem el. proudu. Pro maximální ochranu proti úderu elektrického proudu používejte elektrické zařízení s bezpečnostním spínačem.



Opotřebené nebo nějakým způsobem poškozené kabely nebo zástrčky smí vyměnit pouze elektrikář nebo odborní pracovníci.

Navhovaná maximální délka kabelu 7 m, pro delší kabely použijte větší průřez. Při používání stroje s kabely nedostatečného průřezu a/nebo nadměrné délky může dojít k úrazu osob nebo k poškození věcí.

Používejte pouze schválené kabely se dvěma vodiči.



Bezpečnostní pokyny hluk

Během provozu může vzniknout hluk vysoké intenzity, který při dlouhém trvání může mít za následek poškození sluchu, proto během provozu vždy noste ochranu sluchu.

Bezpečnostní pokyny provoz



Ruce, nohy a nepřiléhající části oděvu mějte při práci daleko mimo dosah dílů stroje v chodu. Pohybující se části stroje mohou způsobit těžké úrazy a/nebo škody.



Při používání neúplně namontovaného stroje může dojít k úrazům osob nebo poškození věcí. Stroj nepoužívejte, dokud nebyl úplně namontován. Všechny přípevňovací prvky udržujte uzavřené.



Žádné štítky ani značky nenýtujte nebo nešroubujte na přístroj, protože ochranná izolace se může stát neúčinnou. Doporučují se lepicí štítky.

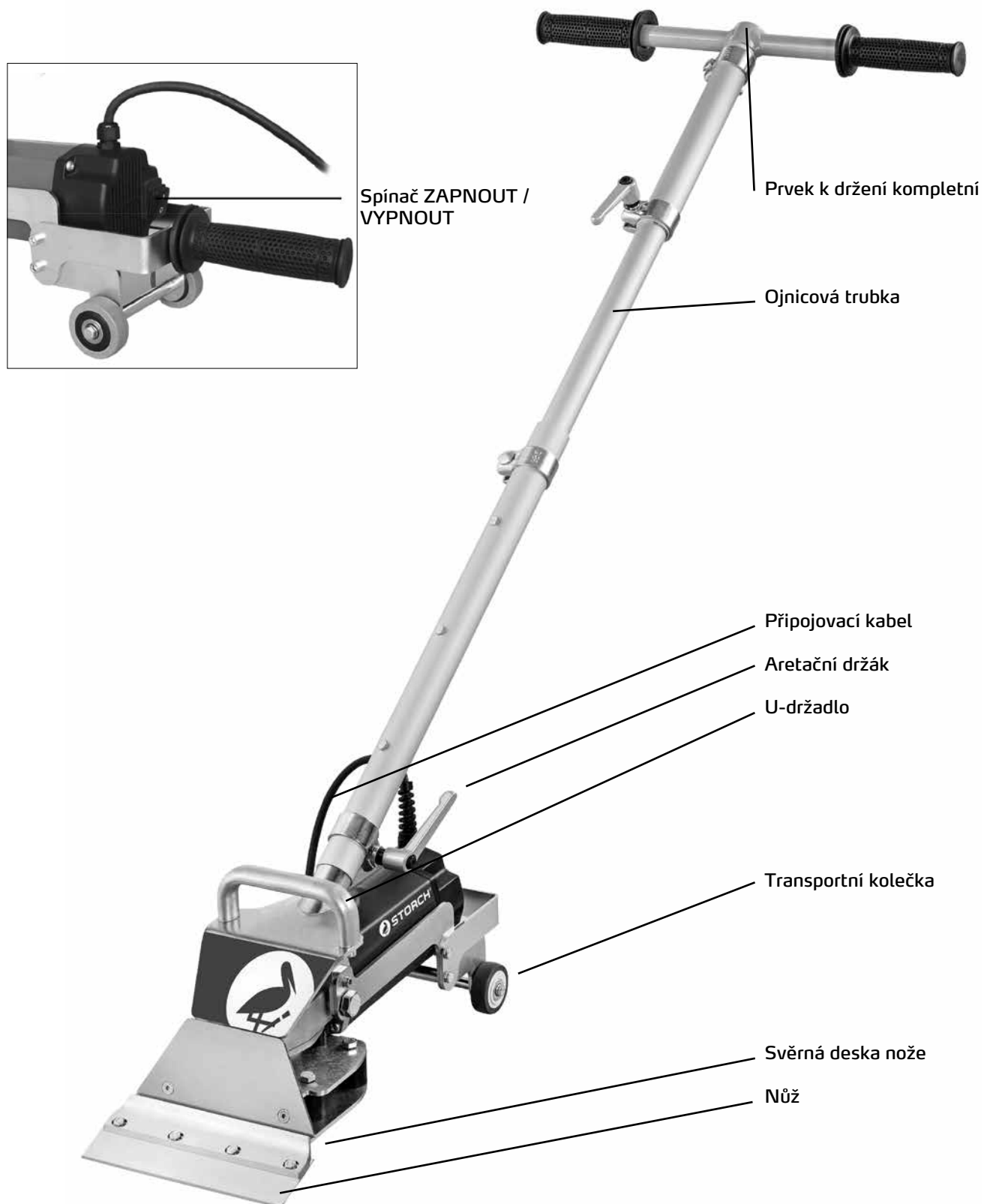


Práce na údržbě a opravách prováděné nekvalifikovaným personálem mohou vést k úrazům nebo škodám a omezit veškeré poskytnuté záruky.



Pokud by stroj byl vystaven vodě nebo dešti, může dojít k úmrtí zasažením úderem el. proudu. Stroj musí být skladován pouze v suché budově.

Popis přístroje



Použití v souladu s určením

Podlahový Stripper PRO je určen k odstraňování nalepených, elastických podlahových krytin např. PVC, CV, linoleum, kobercových a pryžových krytin. Použití venku není přípustné.

Podlahová krytina se pomocí excentrem poháněného nože odloupne od lepicího lože (princip Stripper).

Pokud je stroj používán jinak, než předurčuje použití

Montáž

- Dělenou vodící trubku spojte k sobě: Dlouhou trubku sponou - mezikus - Krátkou trubku - přídržný kus.
- Kabel za podlahovým Stripper PRO položte tak, aby o něj nebylo možno zakopnout a při práci nemohlo dojít k jeho poškození.
- Nůž připevněte jak je popsáno pod bodem „Výměna nože“.



Upozornění!

Nyní je stroj připraven k práci. Připojení k elektrické síti bude provedeno teprve na pracovišti.

Transport

Často je nevyhnutelné, že stroj musí být k Vašemu místu použití transportován příp. nesen. Kvůli nízké hmotnosti a příručným rozměrům nejsou k tomu účelu nutné žádné pokyny k manipulaci.



Pozor, nebezpečí zlomení!

Strojem neházejte nebo ho netransportujte nepřipevněný na ložné ploše.

Provoz

Příprava stroje

Nastavení držadla

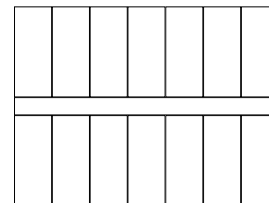
Pro snadné a precizní zacházení se strojem je důležité nastavení výšky tyče držadla, které je správné pro stroj.

Držadlo nastavte jak je popsáno pod bodem „Montáž“.

v souladu s určením, a dojde tím k úrazům osob nebo poškození věci, nelze z toho pro výrobce vyvodit žádné ručení.

Příprava podkladu

Dříve než bude umístěn stroj, podlahovou krytinu, která se bude odstraňovat, nařežte do pásů, při tom dodržujte pracovní šířku podlahového Stripperu PRO 210 mm. Při velmi silném přilepení podlahové krytiny nařežte příslušně užší pásy.



Pokud možno co nejvíce krytiny odstraňte pomocí trhacích čelistí.

Ve středu místnosti - uvnitř nařezaných pásů - nařízněte část pro umožnění nasazení podlahového Stripperu PRO.

Uvedení stroje do provozu



- Podlahový Stripper PRO připojte k síti el. proudu.
- Podlahový Stripper PRO zapněte klopným spínačem.
- Podlahový Stripper PRO nasadte nožem do k tomu účelu naříznuté spáry a celý pás odlupujte přes celou místnost, následně podlahový Stripper PRO umístěte příčně k tomu.
- Při vracení zpět podlahový Stripper PRO táhněte zpět přes transportní stojan.

Tipy

- Dbejte na to, aby nůž byl vždy ostrý. Udržujte Vaše pracovní prostředí čisté a bez suti, aby se zabránilo zbytečnému opotřebením nože.
- Podlahový Stripper PRO u měkčích podlahových krytin neumísťujte příliš strmě.
- Pomocí T-držadla lze optimálně působit tělem a co nejvíce na stroj.
- Šířku pásu při rozřezávání odstraňované podlahové krytiny nevolte širší než 210 mm. Při velmi silném přilepení podlahové krytiny nařežte příslušně užší pásy.
- Pracujte směrem od středu místnosti ke stěně.
- Dbejte na kabel el. proudu, podle možnosti pracujte mimo zásuvku.
- Zkosenou hranu nože lze nasadit rozdílně – směřující nahoru nebo dolů. U zkosené hrany směřující dolů se nůž může za určitých okolností sám ostřit (závisí na podkladu!).

Oprava a údržba

Všeobecné

Pro následně popsané práce na údržbě, péči a opravách je potřebné nářadí obsaženo v rozsahu dodávky stroje.

STORCH pro podlahový Stripper PRO předem určil práce na péči a opravách. Smí být prováděny pouze tyto následně popsané činnosti.

Při tom je nutně třeba dodržovat předem dané údaje a popsané postupy. Použití originálních náhradních dílů zajistí do budoucna další spolehlivé používání stroje.

Jsou předem určeny následující práce:

- Čištění a péče
- Výměna nože

Čištění a péče



Pozor!

Stroj před čištěním vytáhněte ze zásuvky!

Jednou za týden - při častějším použití častěji - provádějte:

- čištění otvorů chladicího vzduchu
- vyfoukání prostoru motoru z venku suchým stlačeným vzduchem
- odstranění zbytků podlahové krytiny



Pozor!

Díly podléhající opotřebením nechte bezpodmínečně včas vyměnit!

Výměna nože



Pozor!



Nebezpečí pořezání rukou! Noste ochranné rukavice!

- Samojistné šestihřanné matice, velikost klíče 10 mm cca o polovinu otočení povolte dodaným otevřeným plochým klíčem
- Vytáhněte nůž
- Nový nůž nasadte zkosenou hranou směrem nahoru
- Matice utáhněte

Bezpečnostní pokyny pro práce na údržbě



Upozornění!

Pro všechny práce obecně platí:

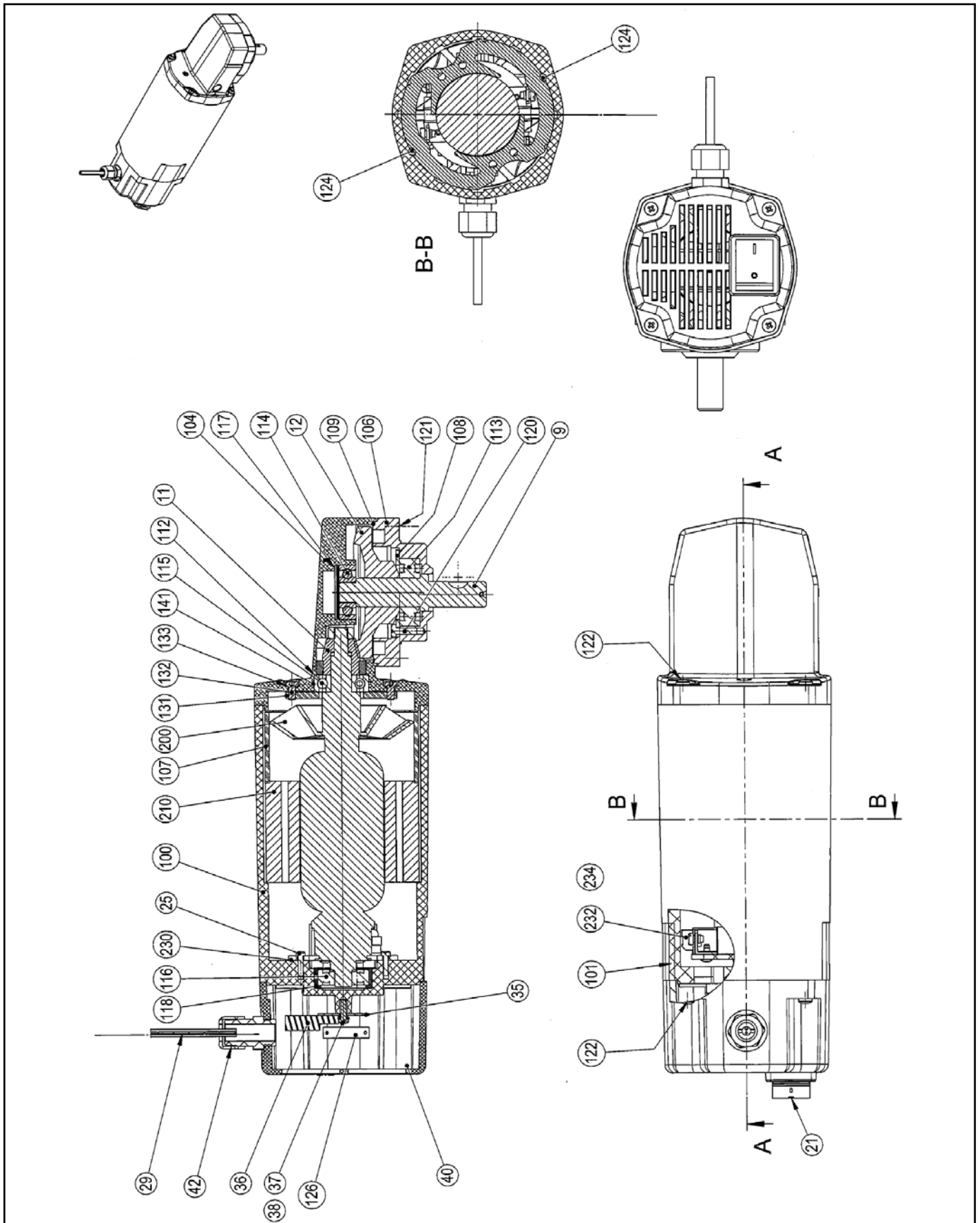
- Práce smí být prováděny pouze osobami k tomu kvalifikovanými.
- Práce na elektrickém zařízení smí vykonávat pouze kvalifikovaný odborný personál elektro.
- Použití originálních náhradních dílů zajistí potřebné technické specifikace. Katalog náhradních dílů naleznete na konci tohoto návodu k obsluze.



Pozor!

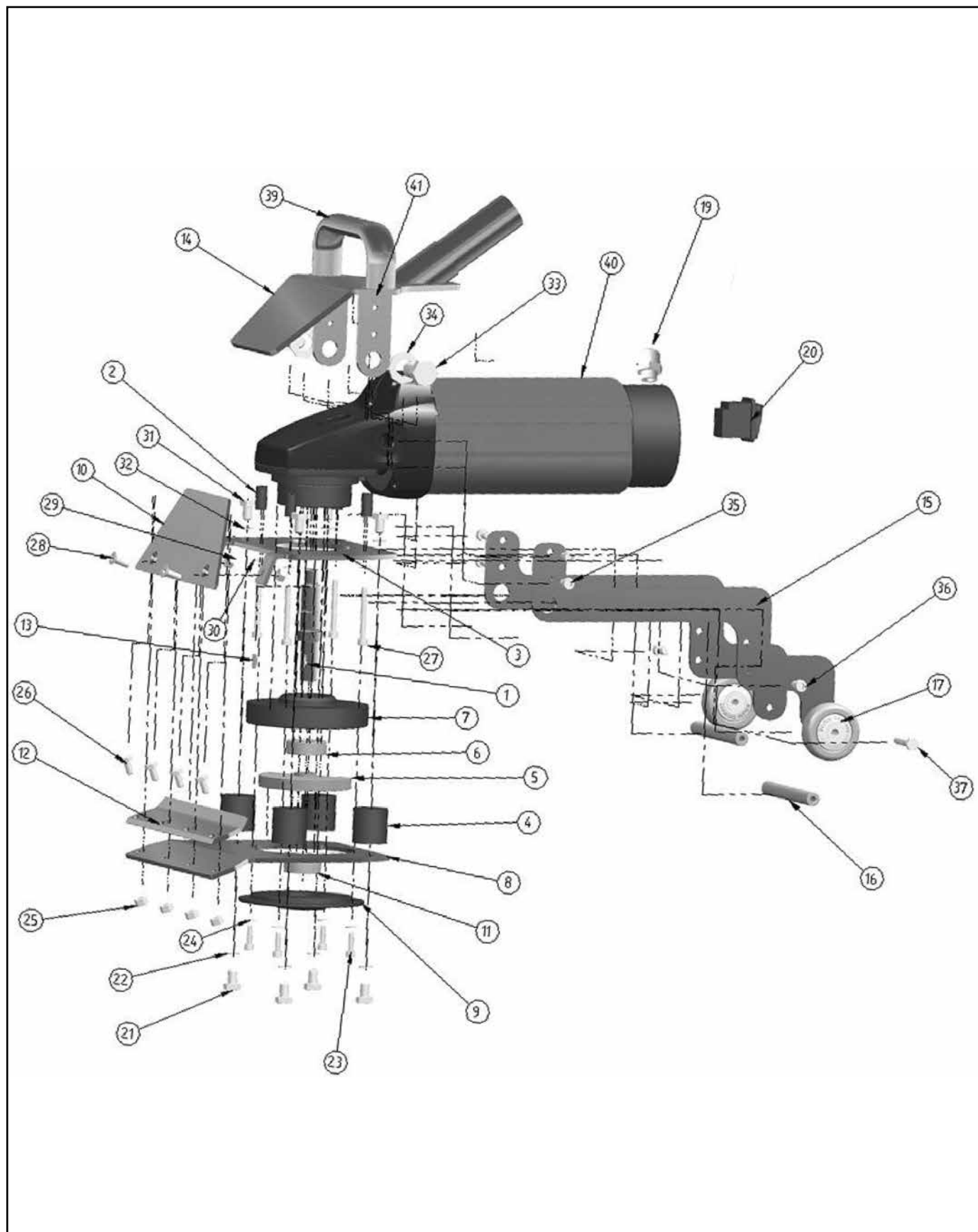
Možné poškození materiálu!

Práce musí být prováděny s jemným citem a s vhodným nářadím, aby při možném sklouznutí nebyly nářadím poškozeny žádné další díly stroje.

Rozložený výkres - motor


Objednávky s uvedením č. pol.

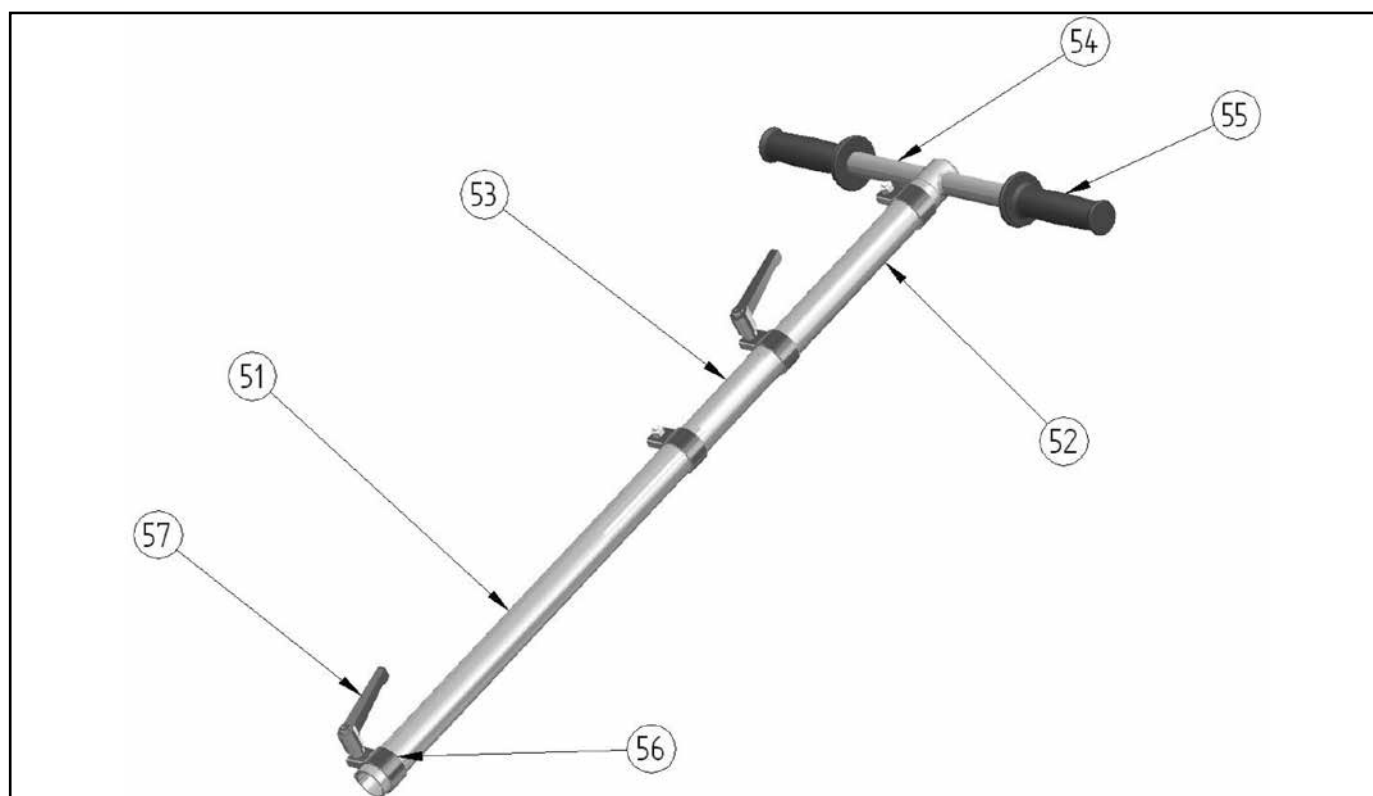
Rozložený výkres - díly k namontování



Seznam náhradních dílů - díly k namontování

Pol.	Výr. č.	Označení	Množství
1	Zvláštní objednávka	Excentr - hřídel	1
2	Zvláštní objednávka	Rozpěrka	4
3	Zvláštní objednávka	Deska k našroubování	1
4	Zvláštní objednávka	Vibrační pryž	4
5	Zvláštní objednávka	Vyrovnávací hmotnost	1
6	Zvláštní objednávka	Kuličkové ložisko v horní přírubě	1
7	Zvláštní objednávka	Horní příruba	1
8	Zvláštní objednávka	Dolní deska zahnutá	1
9	Zvláštní objednávka	Dolní příruba zavřená	1
10	Zvláštní objednávka	Odrážecí deska	1
11	Zvláštní objednávka	Kuličkové ložisko v dolní přírubě	1
12	Zvláštní objednávka	Svěrná deska nože	1
13	Zvláštní objednávka	Kotoučová pružina pro hřídel (kuželík)	1
14	Zvláštní objednávka	Přípevňovací úchytka	1
15	Zvláštní objednávka	Vzpěra (podvozek)	2
16	Zvláštní objednávka	Osa (podvozek)	2
17	62 60 06	Transportní kolečko	2
19	Zvláštní objednávka	Kabelové šroubení vč. matice	1
20	62 60 04	Kolébkový spínač 16 A	1
21	Zvláštní objednávka	Šroub s šestihrannou hlavou (= pol. 31)	4
22	Zvláštní objednávka	Pojistná podložka (= pol. 32)	4
23	Zvláštní objednávka	Imbusový šroub	4
24	Zvláštní objednávka	Pojistná podložka	4
25	62 60 02	Šestihranná matice	4
26	62 60 03	Šroub s šestihrannou hlavou	4
27	Zvláštní objednávka	Imbusový šroub	4
28	Zvláštní objednávka	Šroub se zápustnou hlavou	2
29	Zvláštní objednávka	Šestihranná matice	2
30	Zvláštní objednávka	Pojistná podložka	4
31	Zvláštní objednávka	Šroub s šestihrannou hlavou (= pol. 21)	4
32	Zvláštní objednávka	Pojistný kroužek (= pol. 22)	4
33	Zvláštní objednávka	Šroub s šestihrannou hlavou	2
34	Zvláštní objednávka	Pojistná podložka	2
35	Zvláštní objednávka	Imbusový šroub	4
36	Zvláštní objednávka	Imbusový šroub	2
37	Zvláštní objednávka	Šroub s šestihrannou hlavou	2
39	Zvláštní objednávka	U-držadlo	1
40	Zvláštní objednávka	Vestavný motor 230 V / 50 Hz, 2.200 W	1
41	Zvláštní objednávka	Šroub pro U-držadlo	2
bez obr.	62 60 09	Síťový kabel	1
bez obr.	62 60 11	Zástrčka s bezpečnostním kontaktem	1

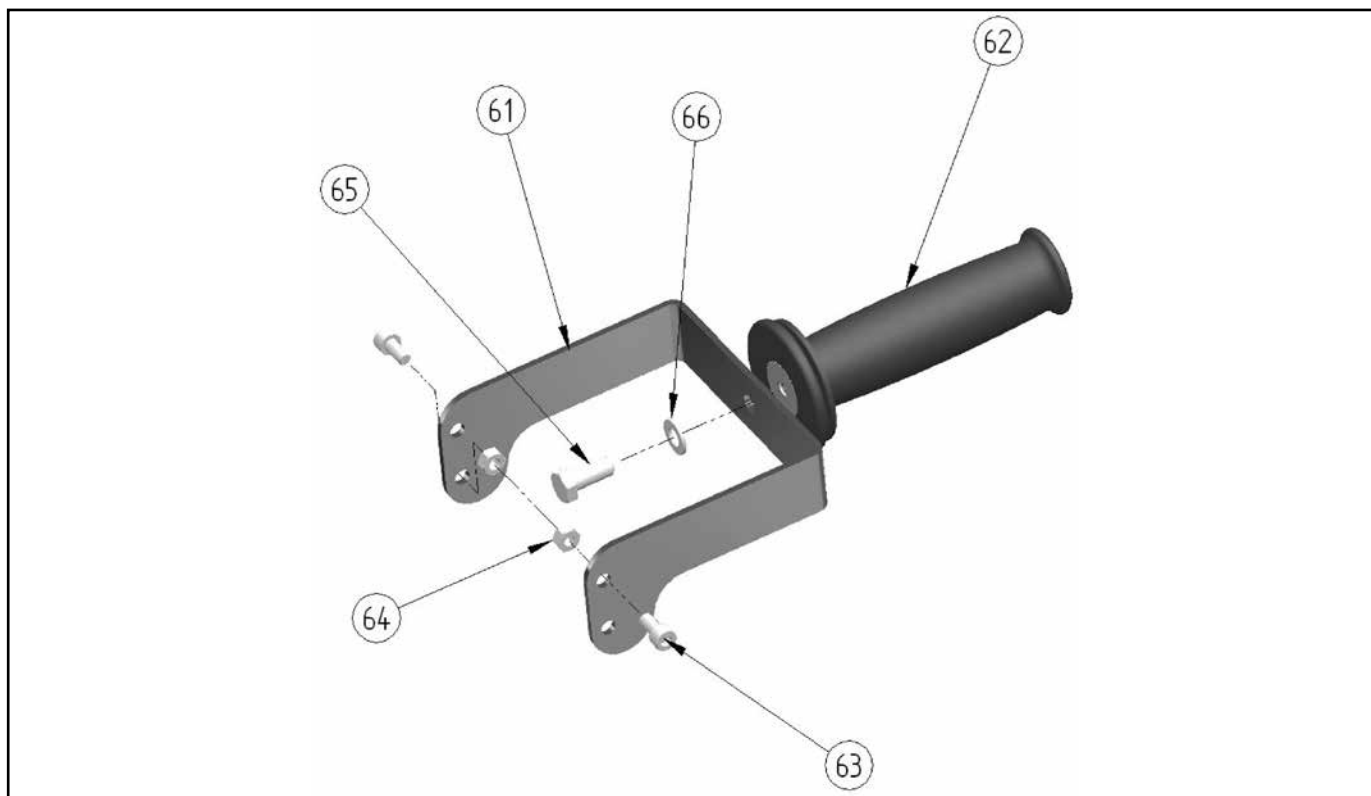
Rozložený výkres - vodící tyč s držadlem



Seznam náhradních dílů - vodící tyč s držadlem

Pol.	Výr. č.	Označení	Množství
51	Zvláštní objednávka	Ojnicová trubka s drážkou	1
52	Zvláštní objednávka	Ojnicová trubka s drážkou (krátká)	1
53	Zvláštní objednávka	Vnitřní prodloužení	1
54	Zvláštní objednávka	T-držadlo (svařované)	1
55	Zvláštní objednávka	Pryžové držadlo černé	2
56	62 60 07	Pásková spona se šroubem + maticí	4
57	62 60 08	Upínací páka přestavitelná	2

Rozložený výkres - uchycení držadla



Seznam náhradních dílů - uchycení držadla

Pol.	Výr. č.	Označení	Množství
61	Zvláštní objednávka	Uchycení držadla	1
62	Zvláštní objednávka	Držadlo s tělesem (použití pol. 55)	(1) z pol. 55
63	Zvláštní objednávka	Imbusový šroub	2
64	Zvláštní objednávka	Matice	2
65	Zvláštní objednávka	Šroub s šestihrannou hlavou	1
66	Zvláštní objednávka	Podložka	1

Záruka

Záruční podmínky:

U našich zařízení platí zákonné záruční lhůty 12 měsíců od data zakoupení/data faktury obchodního konečného zákazníka. Pokud jsou delší lhůty v cestě námi vypsanému prohlášení o záruce, jsou zvláště vyznačeny v návodu k obsluze příslušných zařízení.

Uplatňování:

V případě záručního příp. garančního případu žádáme, aby bylo zasláno kompletní zařízení dohromady s fakturou do našeho střediska Logisitk Center v Berka nebo do námi autorizované servisní stanice.

Kontaktujte prosím nejdříve placený hotline servis firmy STORCH: +49 (0)202 . 49 20 – 110.

Nárok na záruku příp. garanci

Nároky na záruku existují výhradně u materiálu nebo výrobní vady a také výhradně při používání přístroje v souladu s určeným účelem. Díly podléhající opotřebení nespádají do nároků na záruku. Veškeré nároky zanikají zamontováním dílů cizího původu, při nepřiměřeném zacházení a skladování a také při zřejmém nedodržování provozního návodu.

Provádění oprav

Veškeré opravy smějí být prováděny výhradně naším závodem nebo servisními stanicemi autorizovanými firmou STORCH.

Prohlášení o shodě ES

Název / adresa výstavce: STORCH Malerwerkzeuge & Profigeräte GmbH
Platz der Republik
D - 42107 Wuppertal

Tímto prohlašujeme,

že dále uvedený přístroj na základě své koncepce a druhu konstrukce a také v provedení námi uvedeném do provozu odpovídá příslušným základním bezpečnostním požadavkům a požadavkům k ochraně zdraví směrnic ES.

Při námi neodsouhlasené změně zařízení ztrácí toto prohlášení svou platnost.

Označení přístroje: Podlahový-Stripper PRO
Typ přístroje: brousicí stroj
Číslo výrobku: 62 60 00

Použité směrnice

Směrnice o strojích: 2006 / 42 / EG
Směrnice ES Elektromagnetická
slučitelnost: 2014 / 30 / EU

Použité harmonizované normy EN 50 144, EN 55014, EN 61 000-3-2/-3-3

Zplnomocněnec k sestavení technických podkladů:

STORCH Malerwerkzeuge & Profigeräte GmbH
Platz der Republik 6
42107 Wuppertal



Jörg Heinemann
- Jednatel -

Wuppertal, 07-2018



Art.-Nr.	Bezeichnung
62 60 00	Fußboden-Stripper PRO
62 60 01	Ersatzmesser für Fußboden-Stripper PRO, 60 x 210 mm

N. art.	Denominazione
62 60 00	Ruspa per pavimenti PRO
62 60 01	Coltello di ricambio per Ruspa per pavimenti PRO, 60 x 210 mm

Art. nr.	Beschrijving
62 60 00	Vloerstripper PRO
62 60 01	Reserve mes voor Vloerstripper PRO, 60 x 210 mm

Art. no.	Description
62 60 00	Flooring Stripper PRO
62 60 01	Spare knife for Flooring Stripper PRO , 60 x 210 mm

Référence	Désignation
62 60 00	Strippeur pour les sols PRO
62 60 01	Couteau de rechange pour Strippeur pour les sols PRO, 60 x 210 mm

Výr. č.	Označení
62 60 00	Brousící stroj na podlahy PRO
62 60 01	Náhradní nůž pro Brousící stroj na podlahy PRO, 60 x 210 mm



Malenwerkzeuge & Profigeräte GmbH

Platz der Republik 6
D-42107 Wuppertal
Telefon: +49 (0)2 02 . 49 20 - 0
Telefax: +49 (0)2 02 . 49 20 - 111
info@storch.de
www.storch.de

H 002989
12-2018