



Halogenstrahler mit Standfuß 1.000 Watt

Halogeenlamp met standvoet 1.000 watt

Projecteur halogène avec socle 1.000 W

Lampada alogena con piede di appoggio 1.000 W

Halogen radiator with stand 1.000 watts

Halogenový zářič se soklem 1.000 wattů

DE

NL

FR

IT

GB

CZ



DE

Vielen Dank

für Ihr Vertrauen zu STORCH. Mit dem Kauf haben Sie sich für ein Qualitäts-Produkt entschieden. Haben Sie trotzdem Anregungen zur Verbesserung oder aber vielleicht einmal ein Problem, so freuen wir uns sehr, von Ihnen zu hören.

Bitte sprechen Sie mit Ihrem Außendienst-Mitarbeiter oder in dringenden Fällen auch mit uns direkt.

Mit freundlichen Grüßen STORCH Service Abteilung

Telefon: +49 (0)2 02 . 49 20 - 112
Fax: +49 (0)2 02 . 49 20 - 244
kostenlose Service-Hotline: 08 00. 7 86 72 47
kostenlose Bestell-Hotline: 08 00. 7 86 72 44
kostenloses Bestell-Fax: 08 00. 7 86 72 43
(nur innerhalb Deutschlands)

Inhaltsverzeichnis

Seite

Technische Daten	2
Sicherheitshinweise	3
Inbetriebnahme	4
Garantiebedingungen	4 - 5
Konformitätserklärung	5

Technische Daten

Betriebsspannung: 230 V - 50 Hz - 1.000 W
Brennstab-Typ: R7s
Brennstab max.: 1.000 W
Schutzklasse: IP54
Lumen: 18.000
Durchschnittliche Lebensdauer Leuchtmittel: 2.000 h
Energie-Effizienzklasse: F
Kabelart: H05RN-F3G1.0
Kabellänge: 2 m

Sicherheitshinweise

Elektropassus

Das Gerät besitzt einen Spannungsbereich, von dem eine elektrische Gefahr für Mensch und Tier ausgehen kann. Es darf nur von autorisierten Personen aufgeschraubt und / oder demontiert werden. Ebenso dürfen Instandhaltung und Reparaturen nur von Elektrofachkräften und autorisierten Fachwerkstätten ausgeführt werden. Der Betrieb des Gerätes geschieht auf eigene Verantwortung und Gefahr des Käufers / Nutzers.

Dieser Halogenstrahler wird bei längerer Betriebsdauer extrem heiß. Beim Verstellen des Lampenkörpers und beim Brennstabwechsel ist unbedingt darauf zu achten, dass der Lampenkörper ausreichend abgekühlt ist.



Verbrennungsgefahr

Vor dem Brennstabwechsel unbedingt Netzstecker ziehen!

Zum Brennstabwechsel Schraube am oberen Rahmen des Halogenstrahlers lösen, Rahmen nach unten schwenken und defekten Brennstab durch leichten seitlichen Druck auf die federnde Fassung lösen. Neuen Brennstab entsprechend einsetzen und Rahmen wieder schließen.

Brennstab nicht mit bloßen Fingern anfassen! Die Brenndauer des Stabes kann dadurch drastisch verkürzt werden.

Defekte Sicherheitsfrontgläser sind sofort zu ersetzen!

Beim Betrieb dieses mobilen Halogenstrahlers ist unbedingt ein Sicherheitsabstand von mindestens 1 m zu brennbaren und leicht entzündlichen Gegenständen einzuhalten!



Gemäß VDE-Bestimmungen dürfen Installationsarbeiten an elektrischen Geräten und Anlagen ausschließlich von qualifizierten Fachkräften durchgeführt werden!

Nichtbeachtung der Bedienungsanweisungen, unsachgemäße Behandlung sowie Eingriffe in den Halogenstrahler setzen die Betriebsgenehmigung und die Garantieansprüche außer Kraft!

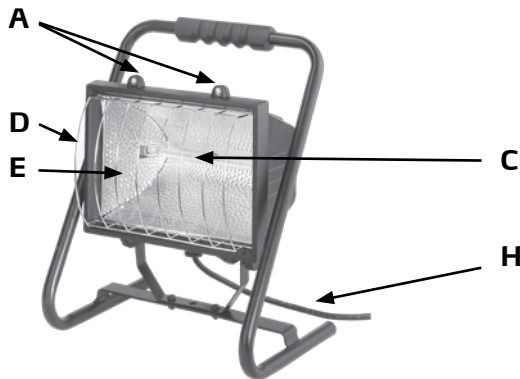
Inbetriebnahme

1.
Rahmen des Strahlers mit Befestigungsschrauben (A) öffnen, nach unten schwenken und Brennstab (C) durch leichten seitlichen Druck auf die federnde Fassung setzen.

ACHTUNG: Den Brennstab nicht mit bloßen Fingern berühren!

2.
Rahmen wieder mit Schrauben (A) verschließen. Dabei ist darauf zu achten, dass Schutzgitter (D) und Sicherheits-Glasscheibe (E) einwandfrei eingesetzt sind.

3.
Halogenstrahler mit Anschlusskabel (H) an geeignete Steckdose anschließen.



Garantie

Garantiebedingungen

Für unsere Geräte gelten die gesetzlichen Gewährleistungsfristen von 12 Monaten ab Kaufdatum / Rechnungsdatum des gewerblichen Endkunden.

Geltendmachung

Bei Vorliegen eines Gewährleistungs- bzw. Garantiefalles bitten wir, dass das komplette Gerät zusammen mit der Rechnung frei an unser Logistik Center in Berka oder an eine von uns autorisierte Service-Station eingeschickt wird.

Zuvor bitten wir Sie, uns unter unserer kostenlosen STORCH Service-Hotline 08 00. 7 86 72 47 zu kontaktieren.

EG-Konformitätserklärung

Name / Anschrift
des Ausstellers:

STORCH Malerwerkzeuge & Profigeräte GmbH
Platz der Republik 6
D - 42107 Wuppertal

Hiermit erklären wir, dass das nachstehend bezeichnete Gerät

Bezeichnung des Gerätes: Halogenstrahler mit Standfuß 1.000 W
Artikelnummer: 60 12 00

den einschlägigen Bestimmungen folgender Richtlinien entspricht:

Niederspannungs-Richtlinie: 2014 / 35 / EU

Bevollmächtigter für die Zusammenstellung der technischen Unterlagen:

STORCH Malerwerkzeuge & Profigeräte GmbH
Platz der Republik 6
42107 Wuppertal



Jörg Heinemann
- Geschäftsführer -

Wuppertal 04-2016

Gewährleistungs- bzw. Garantieanspruch

Ansprüche bestehen ausschließlich an Werkstoff- oder Fertigungsfehler sowie ausschließlich bei bestimmungsgemäßer Verwendung des Geräts. Verschleißteile fallen nicht unter die Garantieansprüche. Sämtliche Ansprüche erlöschen durch den Einbau von Teilen fremder Herkunft, bei unsachgemäßer Handhabung und Lagerung sowie bei offensichtlicher Nichtbeachtung der Betriebsanleitung.

Durchführung von Reparaturen

Sämtliche Reparaturen dürfen ausschließlich durch unser Werk oder von STORCH autorisierten Service-Stationen durchgeführt werden.

NL

Hartelijk dank

voor uw vertrouwen in STORCH. Met deze aankoop hebt u voor een kwaliteitsproduct gekozen. Als u desondanks een tip voor verbeteringen hebt of wellicht ooit een probleem ondervindt, dan horen wij graag van u.

Neem contact op met de medewerker buitendienst of in dringende gevallen rechtstreeks met ons.

Met vriendelijke groeten, STORCH serviceafdeling

Tel.: +49 (0)2 02 . 49 20 - 112
Fax: +49 (0)2 02 . 49 20 - 244
Gratis service-hotline: 08 00. 7 86 72 47
Gratis bestel-hotline: 08 00. 7 86 72 44
Gratis bestel-fax: 08 00. 7 86 72 43
(alleen binnen Duitsland)

Inhoudsopgave

Pagina

Technische gegevens	6
Veiligheidsrichtlijnen	7
Ingebruikname	8
Garantie	8 - 9
EG-conformiteitsverklaring	9

Technische gegevens:

Bedrijfsspanning: 230 V - 50 Hz - 1.000 W
Lamptype: R7s
Lamp max.: 1.000 W
Veiligheidsklasse: IP54
Lumen: 18.000
Gemiddeld brandvermogen lampen: 2.000 h
Energie-efficiëntieklasse: F
Kabeltype: H05RN-F3G1.0
Kabellengte: 2 m

Veiligheidsrichtlijnen

Elektrische gegevens

Het apparaat heeft een spanningsbereik dat elektrische gevaren voor mens en dier kan opleveren. Het mag alleen door geautoriseerde personen worden geopend en / of gedemonteerd. Het gebruik van het apparaat is de verantwoordelijkheid van en voor risico van de koper / gebruiker.

Deze halogeenlamp wordt bij langdurig gebruik zeer heet. Bij het verstellen en vervangen van de lamp dient u er altijd op te letten dat de lamp voldoende is afgekoeld.



PAS OP VOOR BRANDWONDEN

Trek altijd de stekker uit het stopcontact voordat u de lamp verwisselt!

Om de lamp te verwisselen, draait u de schroef aan de bovenkant van de behuizing los; draai de behuizing naar onder en verwijder de defecte lamp met lichte zijwaartse druk uit de verende fitting. Plaats de nieuwe lamp en sluit de behuizing weer.

Raak de lamp niet met de blote hand aan! De levensduur van de lamp kan hierdoor sterk worden verminderd.

DEFECT VEILIGHEIDSGLAS MOET DIRECT WORDEN VERVANGEN!

Tijdens het gebruik van deze halogeenlamp dient altijd een veiligheidsafstand van minimaal 1 m tot brandbare en licht ontvlambare voorwerpen in acht te worden genomen!



Conform VDE-bepalingen mogen installatiewerkzaamheden aan elektrische apparaten en installaties uitsluitend door gekwalificeerde vaklieden worden uitgevoerd!

Bij het niet in acht nemen van de gebruiksaanwijzing, ondeskundige behandeling en ingrepen aan de halogeenlamp vervallen de gebruiksgoedkeuring en de garantieaanspraak!

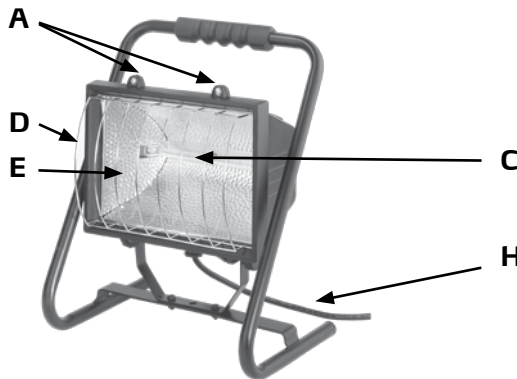
Ingebruikname

1.
Open de behuizing van de lamp met bevestigingsschroeven (A), draai hem naar onder en zet de lamp (C) met lichte zijwaartse druk in de verende fitting.

PAS OP: raak de lamp niet met de blote hand aan!

2.
Sluit de behuizing weer met schroeven (A). Let erop dat het beschermrooster (D) en het veiligheidsglas (E) correct zijn geplaatst.

3.
Sluit de halogeenlamp met de aansluitkabel (H) op een geschikt stopcontact aan.



Garantie

Garantievoorwaarden:

Voor onze apparaten gelden de wettelijke garantieperiodes van 12 maanden vanaf aankoopdatum/factuurdatum van de eindklant. Indien wij langere perioden in een garantieverklaring hebben toegezegd, dan worden deze speciaal in de gebruiksaanwijzingen van de desbetreffende apparaten toegelicht.

Indienen van garantieclaims:

Bij een garantieclaim vragen wij u het gehele apparaat samen met de rekening franco aan ons logistiekcentrum in Berka of naar een door ons geautoriseerd servicestation te verzenden.

EG-conformiteitsverklaring

Naam/adres van de opsteller: STORCH Malerwerkzeuge & Profigeräte GmbH
Platz der Republik 6
D - 42107 Wuppertal

Bij deze verklaren wij dat het hieronder vermelde apparaat

Aanduiding van het apparaat: Halogeenlamp met standvoet 1.000 W
Artikelnummer: 60 12 00

Toegepaste richtlijnen;
Laagspanningsrichtlijn: 2014 / 35 / EU

Gevolmachtigde voor samenstelling van de technische documentatie:

STORCH Malerwerkzeuge & Profigeräte GmbH
Platz der Republik 6
42107 Wuppertal



Jörg Heinemann
- Directeur -

Wuppertal 04-2016

Neem eerst contact op met de STORCH Service-Hotline (hiervoor worden kosten in rekening gebracht): +49 (0)202 . 49 20 – 110.

Garantieclaims

Claims uitsluitend met betrekking tot materiaal- of productiefouten en uitsluitend bij gebruik van het apparaat conform de voorschriften. Voor slijtdelen gelden deze aanspraken niet. Alle claims vervallen bij inbouw van onderdelen van externe herkomst, bij verkeerde hantering en opslag en bij het klaarblijkelijk niet in acht nemen van de gebruiksaanwijzing.

Reparaties uitvoeren

Reparaties mogen uitsluitend door onze fabriek of door STORCH geautoriseerde service-stations worden uitgevoerd.

FR

Nous vous remercions

de la confiance dont vous témoignez envers STOCH. Avec cet achat vous avez opté pour un produit de qualité. Si vous avez malgré tout des suggestions pour l'amélioration ou si vous deviez rencontrer un problème, nous sommes avec plaisir à votre disposition.

Dans ce cas, contactez votre représentant, ou directement notre service clients, s'il s'agit d'un problème urgent.

Salutations dévouées

SAV STORCH

Tél. :	+49 (0) 2 02 . 49 20 - 112
Fax :	+49 (0)2 02 . 49 20 - 244
Ligne d'assistance SAV gratu	+49 800 7 86 72 47
Service gratuit de commande par téléphone :	+49 800. 7 86 72 44
Fax de commande gratuit :	+49 800. 7 86 72 43 (uniquement en Allemagne)

Sommaire

	<u>Page</u>
Caractéristiques techniques	10
Consignes de sécurité	11
Mise en service	12
Conditions de garantie	12- 13
Déclaration de conformité	13

Caractéristiques techniques

Tension de service:	230 V~ 50 Hz - 1.000 W
Type de cartouche :	R7s
Cartouche :	1.000 W maximum
Catégorie de protection :	IP54
Lumen :	18.000
Puissance d'éclairage moyenne de la lampe :	2.000 h
Classe d'efficacité énergétique :	F
Type de câble :	H05RN-F3G1.0
Longueur de câble :	2 m

Consignes de sécurité

Caractéristiques électriques

La plage de tension de l'appareil présente un risque électrique pour les hommes et les animaux. Seules des personnes autorisées sont habilitées à dévisser et / ou à démonter l'appareil. De même, les réparations et l'entretien sont exclusivement réservés à des électriciens qualifiés et à des ateliers spécialisés autorisés.

Ce projecteur halogène devient extrêmement brûlant en cas d'utilisation prolongée. Lors du déplacement du corps de la lampe et du remplacement de la cartouche, bien s'assurer que le corps de la lampe soit suffisamment refroidi.



RISQUE DE BRÛLURES

Avant de remplacer la cartouche, impérativement retirer la fiche de secteur!

Pour remplacer la cartouche, desserrer la vis du cadre supérieur du projecteur halogène. Orienter le cadre vers le bas et desserrer la cartouche défectueuse d'une légère pression latérale sur le support à ressort. Installer une nouvelle cartouche correspondante et refermer le support.

Attention à ne pas saisir la cartouche à mains nues! La durée de vie de la cartouche risque d'en être sensiblement réduite.

REEMPLACER IMMEDIATEMENT LES VITRES FRONTALES DE SECURITE DEFECTUEUSES!

Lors de l'utilisation de ce projecteur halogène mobile, obligatoirement respecter une distance de sécurité d'au moins 1 m par rapport aux objets combustibles et facilement inflammables!



En vertu des dispositions de l'association allemande des ingénieurs électriciens, tous les travaux d'installations sur des appareils et équipements électriques doivent être effectués exclusivement par des personnels formés et qualifiés!

Le non-respect des instructions d'utilisation, tout maniement non conforme ainsi que toute intervention sur le projecteur halogène ont pour effet d'invalider l'autorisation de fonctionnement et toute demande de garantie!

Mise en service

1.

Ouvrir le cadre du projecteur avec les vis de fixation (A), orienter vers le bas et fixer la cartouche (C) d'une légère pression latérale sur le support à ressort.

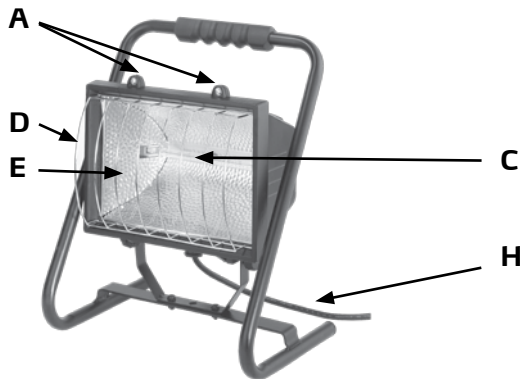
ATTENTION: Ne pas toucher la cartouche à mains nues!

2.

Refermer le cadre avec les vis (A). Veiller ce faisant à bien mettre en place la grille de protection (D) et la vitre de sécurité (E).

3.

Brancher le câble (H) du projecteur halogène à la prise de courant adéquate.



Garantie

Conditions de garantie

Les durées de garantie légales de 12 mois à compter de la date d'achat / de la facture du client final professionnels s'appliquent à nos appareils. Si nous mentionnons des délais supérieurs dans le cadre d'une déclaration de garantie, ceux-ci sont mentionnés dans les instructions de service des appareils concernés.

Exercice

Dans un cas couvert par la garantie, nous vous demandons de renvoyer l'appareil complet franco à notre centre logistique à Berka accompagné de la facture ou de l'expédition à une station SAV agréée par nous.

Déclaration de conformité CE

Nom / adresse de l'émetteur : STORCH Malerwerkzeuge & Profiferäte GmbH
Platz der Republik 6
D - 42107 Wuppertal

Nous déclarons, par le présent acte, que le produit cité ci-après

Désignation de l'appareil : Projecteur halogène avec socle 1.000 W
Référence article : 60 12 00

Directives appliquées
Directive sur la basse tension : 2014 / 35 / EU

Fondé de pouvoir pour la compilation des documents techniques :

STORCH Malerwerkzeuge & Profiferäte GmbH
Platz der Republik 6
42107 Wuppertal



Jörg Heinemann
- Gérant -

Wuppertal 04-2016

Veillez contacter préalablement l'assistance téléphonique payante de la société STORCH: +49 (0)202 . 49 20 – 110.

Demande de prise en garantie

Les demandes couvrent exclusivement les défauts de matériau ou d'ouvrage et ne couvrent qu'une utilisation conforme à la destination de l'appareil. Les pièces d'usure ne sont pas prises en charge par la garantie. Tout droit à garantie est rendu caduque par le montage de pièces qui ne sont pas d'origine, par une manipulation et un entreposage incorrects ainsi qu'en cas de non-respect évident des instructions de service.

Exécution de réparations

Toutes les réparations doivent exclusivement être réalisées par notre usine ou par des services SAV agréés par STORCH.



IT

Grazie

per la fiducia accordata a STORCH. Con l'acquisto avete scelto un prodotto di qualità. Se comunque avete dei suggerimenti volti a migliorare la nostra offerta o se doveste incontrare qualche difficoltà, non esitate a rivolgerVi a noi.

Contattate il Vostro rappresentante oppure rivolgeteVi direttamente a noi in casi urgenti.

**Distinti saluti,
STORCH Reparto Assistenza**

Tel.: 02 - 66 22 77 15

Indice del contenuto

Pagina

Dati tecnici	14
Avvertenze di sicurezza	15
Messa in funzione	16
Garanzia	16 - 17
Dichiarazione di conformità	17

Dati tecnici

Tensione d'esercizio:	230 V - 50 Hz - 1.000 W
Tipo del tubo alogeno:	R7s
Tubo alogeno max.:	1.000 W
Classe di protezione:	IP54
Lumen:	18.000
Durata media della lampada:	2.000 h
Classe di efficienza energetica:	F
Tipo di cavo:	H05RN-F3G1.0
Lunghezza del cavo:	2 m

Avvertenze di sicurezza

Passo sull'elettricità

L'apparecchio ha componenti elettriche che possono comportare un pericolo elettrico per persone ed animali. Esso deve essere svitato e / oppure smontato solamente da persone autorizzate.

In caso di un lungo utilizzo questa lampada alogena crea un calore estremo. Per l'aggiustamento del corpo della lampada oppure per sostituire il tubi alogeno occorre assolutamente badare che il corpo della lampada sia sufficientemente raffreddato.



PERICOLO DI USTIONI!

Prima di sostituire il tubo alogeno occorre assolutamente disinserire la spina.

Per sostituire il tubo alogeno occorre allentare le viti al telaio superiore della lampada alogena, ribaltarla in basso ed allentare il tubo alogeno guasto premendo leggermente sul lato del portalampana ammortizzante. Inserire un nuovo tubi alogeno e chiudere il telaio.

Non toccare il tubo alogeno con le dita nude! Ciò può sostanzialmente ridurre la durata del tubo alogeno.

IMMEDIATAMENTE SOSTITUIRE I VETRI ANTERIORI GUASTI!

Durante il funzionamento della lampada alogena mobile assolutamente rispettare una distanza di sicurezza di almeno 1 m da oggetti infiammabili!



Secondo le normative dell'associazione elettrotecnica tedesca (VDE) i lavori di installazione di apparecchi ed impianti elettrici devono essere esclusivamente eseguiti da specialisti!

L'inosservanza delle istruzioni per l'uso, un maneggio inappropriato ed eventuali interventi alla lampada alogena risultano nella scadenza dell'omologazione e dei diritti di garanzia!

Messa in funzione

1.

Aprire il telaio della lampada attraverso le viti di fissaggio (A), ribaltarlo in basso e posare il tubo alogeno (C) con forza leggera laterale sul portalampada ammortizzante.

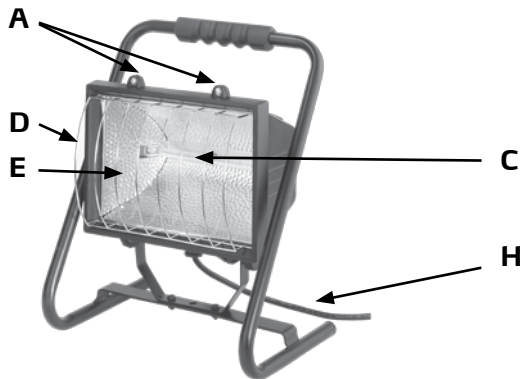
ATTENZIONE: Non toccare il tubo alogeno con le dita nude!

2.

Chiudere il telaio attraverso le viti (A). Durante ciò occorre badare che siano correttamente inseriti la griglia di protezione (D) ed il vetro anteriore (E).

3.

Collegare il cavo di collegamento (H) della lampada alogena ad una presa adeguata.



Garanzia

Condizioni di garanzia:

Per i nostri apparecchi sono applicabili dei periodi di garanzia di 12 mesi a partire dalla data di acquisto / data della fattura del cliente finale commerciale. Se da parte nostra vengono accordati dei periodi di garanzia più estesi, ciò sarà riportato separatamente nelle istruzioni per l'uso inerenti ai rispettivi dispositivi.

Rivendicazioni:

In casi in cui si intende far valere il diritto di garanzia, vi preghiamo di inviarci il dispositivo in modo completo con fattura, franco nostro centro di logistica a Berka oppure ad una service-station da noi autorizzata.

Dichiarazione di conformità CE

Nome / indirizzo dell'espositore: STORCH Malerwerkzeuge & Profigeräte GmbH
Platz der Republik 6
D - 42107 Wuppertal

Con la presente la società che l'apparecchio in seguito specificato

Descrizione prodotto: Lampada alogena con piede di appoggio 1.000 W
Numero articolo: 60 12 00

Il prodotto designato è conforme ai requisiti relativi alla direttiva:

Direttiva sulla bassa tensione: 2014 / 35 / EU

Procuratore per la composizione della documentazione tecnica:

STORCH Malerwerkzeuge & Profigeräte GmbH
Platz der Republik 6
42107 Wuppertal



Jörg Heinemann
- Direttore -

Wuppertal 04-2016

Si prega di consultare prima la Hotline di servizio STORCH a pagamento:
02 - 66 22 77 15

Diritto alla garanzia

Il diritto si possono far valere solo per errori di materiale o di produzione nonché esclusivamente in caso di utilizzo appropriato del dispositivo. Pezzi soggetti all'usura non sono soggetti a diritti di garanzia. Decadranno tutti i diritti di garanzia con l'aggiunta delle componenti di terzi, maneggio e magazzinaggio non appropriato come anche in casi di ovvia non osservanza delle istruzioni per l'uso.

Esecuzione di riparazioni

Ogni intervento di riparazione va eseguito esclusivamente nei nostri stabilimenti o presso una service-station autorizzata STORCH.



GB

Thank you

for purchasing a STORCH product. You have purchased a quality product. If you would like to suggest an improvement, or experience a problem with your product, please do not hesitate to contact us.

Please contact your field sales representative or, in urgent cases, contact us directly.

**Yours sincerely,
STORCH Service Department**

Tel.: +49 (0)2 02 . 49 20 - 112
Fax: +49 (0)2 02 . 49 20 - 244
Free service hotline: 0800 786 72 47
Toll-free order hotline: +49 800 7867244
Toll-free order fax: +49 800 7867243
(only available in Germany)

Table of contents

Page

Technical specifications	18
Safety instructions	19
Commissioning	20
Warranty conditions	20 - 21
Declaration of conformity	21

Technical specifications

Operating voltage: 230 V / 50 Hz - 1.000 W
Element type: R7s
Bar max.: 1.000 W
Protection class: IP54
Lumen: 18.000
Average bulb output: 2.000 h
Energy efficiency class: F
Cable type: H05RN-F3G1.0
Cable length: 2 m

Safety instructions

Safety information

The device possesses a voltage range which can pose an electrical hazard to humans and animals. It should only be opened and/or disassembled by authorised persons.

This halogen radiator becomes extremely hot in case of extended use. When adjusting the lumen and replacing the heating element, make sure that the lumen has cooled down sufficiently.



RISK OF BURNS!

Before replacing the heating element, make sure you unplug at the mains!

To replace the heating element, loosen the screw on the top frame of the halogen radiator, swivel the frame down, and push the worn heating element out of the spring-mount by applying slight lateral pressure. Reverse these steps to fit the new element and close the frame.

Do not touch the heating element with your bare fingers! This can drastically impact the service life of the element.

DEFECTIVE FRONT SAFETY GLAZING MUST BE REPLACED IMMEDIATELY!

When using this mobile halogen radiator, keep a safety distance of at least 1 m to flammable and easily flammable objects!



In line with VDE rules, installation work on electrical equipment and devices must be performed by a qualified electrician!

Failure to observe the instructions in this operating manual, improper use and unauthorised modification of the halogen radiator will render the device unfit for use and void your warranty

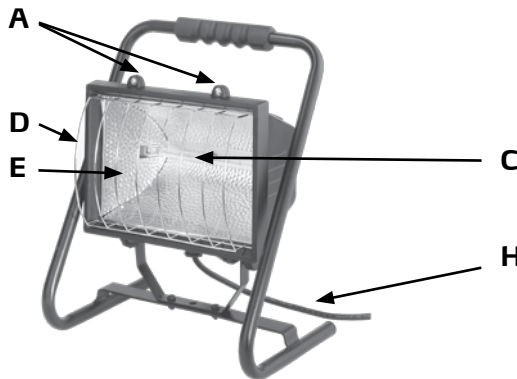
Commissioning

1.
Open the radiator frame at fastening the fixing screws (A), swivel down, and apply slight lateral pressure on the heating element (C) to push it onto the spring-mount.

CAUTION: Do not touch the heating element with your bare fingers!

2.
Tighten the screws (A) to close the frame. When doing so, make sure that the protective grating (D) and safety glazing (E) are fitted correctly.

3.
Use the lead (H) to plug the halogen radiator into a suitable wall socket.



Warranty

Warranty conditions:

A warranty period of twelve months from the date of purchase/date of invoice applies to our tools for commercial customers. If we have granted an extended warranty period, this period will be noted separately in the operating manual for the equipment in question.

Claims:

If you wish to claim under our warranty or guarantee, please return the complete device and your invoice to our logistics centre in Berka, postage paid, or send it to one of our authorised service centres.

EC Declaration of Conformity

Name / Address of issuer: STORCH Malerwerkzeuge & Profiferäte GmbH
Platz der Republik 6
D - 42107 Wuppertal

We herewith declare that the following machine

Designation of the machine: Halogen radiator with stand 1.000 W
Item number: 60 12 00

Applicable Directives:
Low Voltage Directive: 2014 / 35 / EU

Representative authorised to compile the technical documentation:

STORCH Malerwerkzeuge & Profiferäte GmbH
Platz der Republik 6
42107 Wuppertal



Jörg Heinemann
- Managing Director -

Wuppertal 04-2016

Please contact the chargeable STORCH service hotline first: +49 (0)202 . 49 20 – 110.

Your rights under our warranty or guarantee:

Claims can only be accepted for material defects or manufacturing errors, and only assuming intended use of the appliance. Wear parts are not covered by such claims. All claims shall become void in the event of installation of third party components, improper handling and storage, as well as in the event of obvious disregard of the operating instructions.

Repairs:

All repairs have to be conducted on our premises or by an authorised STORCH service centre.

CZ

Děkujeme Vám

za důvěru ve firmu STORCH. S nákupem výrobku jste se rozhodli pro kvalitní produkt. Pokud přesto máte podněty na zlepšení nebo možná nějaký problém, tak bychom byli velmi rádi, kdybyste se nám ozvali.

Promluvte si s příslušným externím spolupracovníkem naší firmy nebo se v naléhavých případech obraťte přímo na nás.

S přátelským pozdravem Servisní oddělení STORCH

Tel.: +49 (0)2 02 . 49 20 - 112
Fax: +49 (0)2 02 . 49 20 - 244
bezplatná linka Hotline-servis: 08 00. 7 86 72 47
bezplatná linka Hotline-objednávky: +49 800. 7 86 72 44
bezplatný fax-objednávky: +49 800. 7 86 72 43
(pouze v Německu)

Obsah

Strana

Technické údaje	22
Bezpečnostní pokyny	23
Zprovoznění	24
Záruka	24 - 25
Prohlášení o shodě	25

Technické údaje:

Napájení: 230V~ 50Hz - 1.000 W
Palivový článek Typ: R7s
Palivový článek: max. 1.000 W
Ochranná třída: IP54
Lumen: 18.000
Průměrný světelný výkon osvětlovací prostředek: 2.000 h
Energetická třída efektivity: F
Druh kabelu: H05RN-F3G1.0
Délka kabelu: 2 m

Bezpečnostní pokyny

Elektropasus

Přístroj má rozsah napětí, od kterého může vzniknout nebezpečí úrazu elektrickým proudem pro lidi a zvířata. Přístroj smí přimontovat a / nebo demontovat pouze autorizované osoby. Stejně tak údržbu a opravy smějí provádět pouze odborní elektro pracovníci a autorizované odborné dílny. Provoz přístroje se uskutečňuje na vlastní zodpovědnost a nebezpečí kupujícího / uživatele.

Tento halogenový zářič se při delším provozu extrémně zahřeje. Při přestavování tělesa lampy a při výměně palivového článku musíte bezpodmínečně dbát na dostatečné ochlazení tělesa lampy.



NEBEZPEČÍ POPÁLENÍ!

Před výměnou palivového článku bezpodmínečně vytáhněte síťovou zástrčku ze zásuvky.

Pro výměnu palivového článku povolte šroub na horním rámu halogenového zářiče, rám vykloněte dolů a lehkým bočním tlakem na pružnou objímku vadný palivový článek uvolněte. Adekvátně nasadte nový palivový článek a rám opět zavřete.

Na palivový článek nesahejte holýma prstama! Může to drasticky zkrátit dobu hoření článku.

VADNÁ BEZPEČNOSTNÍ ČELNÍ SKLA MUSÍTE OKAMŽITĚ VYMĚNIT!

Při provozu tohoto mobilního halogenového zářiče musíte nutně dodržet minimálně 1 m bezpečnostní vzdálenost k hořlavým a lehce vznětlivým předmětům!



Podle ustanovení a předpisů VDE mohou být instalační práce na elektrických přístrojích a zařízeních provedeny výhradně kvalifikovanými odborníky!

Při nedodržování návodů k obsluze, neodborném nakládání, jakož i při zásazích do halogenového zářiče pozbývají platnost povolení k provozu a právo na záruku!

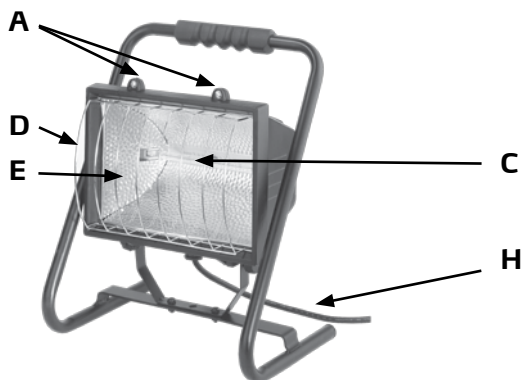
Zprovoznění

1. Otevřete rám zářiče pomocí připevňovací šrouby (A), vyložte jej dolů a lehkým bočním tlakem na pružnou objímku usadte palivový článek (C).

POZOR: Na palivový článek nesahejte holýma prstama!

2. Rám pomocí šroubu (A) uzavřete. Přitom dbejte na to, aby ochranná mřížka (D) a bezpečnostní sklo (E) byly bezvadně nasazené.

3. Halogenový zářič připojte k síti zastrčením zástrčky síťového kabelu (H) do vhodné zásuvky.



Záruka

Záruční podmínky

U našich zařízení platí zákonné záruční lhůty 12 měsíců od data zakoupení/data faktury obchodního konečného zákazníka. Pokud jsou delší lhůty v cestě námi vypsanému prohlášení o záruce, jsou zvláště vyznačeny v návodu k obsluze příslušných zařízení.

Uplatňování

V případě záručního příp. garančního případu žádáme, aby bylo zasláno kompletní zařízení dohromady s fakturou do našeho střediska Logistik Center v Berka nebo do námi autorizované servisní stanice.

Prohlášení o shodě

Název / adresa výstavce: STORCH Malerwerkzeuge & Profiferäte GmbH
Platz der Republik 6
D - 42107 Wuppertal

Tímto prohlašujeme, že následně uvedené zařízení na základě

Označení zařízení: Halogenový zářič se soklem 1.000 wattů
Výrobek číslo: 60 12 00

Použité směrnice
Směrnice o nízkém napětí: 2014 / 35 / EU

Zplnomocněnec k sestavení technických podkladů:

STORCH Malerwerkzeuge & Profiferäte GmbH
Platz der Republik 6
42107 Wuppertal



Jörg Heinemann
- Jednatel -

Wuppertal 04-2016

Kontaktujte prosím nejdříve placený hotline servis firmy STORCH:
+49 (0)202 . 49 20 – 110.

Nárok na záruku příp. garanci

Nároky na záruku existují výhradně u materiálu nebo výrobní vady a také výhradně při používání přístroje v souladu s určeným účelem. Díly podléhající opotřebením nespadají do nároků na záruku. Veškeré nároky zanikají zamontováním dílů cizího původu, při nepřiměřeném zacházení a skladování a také při zřejmém nedodržování provozního návodu.

Provádění oprav

Veškeré opravy smějí být prováděny výhradně naším závodem nebo servisními stanicemi autorizovanými firmou STORCH.



Art.-Nr.	Bezeichnung
60 12 00	Halogenstrahler mit Standfuß 1.000 W
60 12 37	Ersatz-Halogenstab 1.000 W

Art. nr.	Omschrijving
60 12 00	Halogeenlamp met standvoet 1.000 W
60 12 37	Vervangende halogeenlamp 1000 W

Art. No.	Désignation
60 12 00	Projecteur hlogène avec scole 1.000 W
60 12 37	Tube halogène de rechange 1.000 W

N. art.	Descrizione
60 12 00	Lampada alogena con piede di appoggio 1.000 W
60 12 37	Tubo allogeno di ricambio 1.000 W

Art. no.	Description
60 12 00	Halogen radiator with stand 1.000 W
60 12 37	Spare halogen bulb 1.000 W

Obj.č.	označení
60 12 00	Halogénový žiarič s podstavcom 1.000 W
60 12 37	Náhradní halogenová tyč 1.000 W



Malerwerkzeuge & Profigeräte GmbH

Platz der Republik 6
D-42107 Wuppertal
Telefon: +49 (0)2 02 . 49 20 - 0
Telefax: +49 (0)2 02 . 49 20 - 111
info@storch.de
www.storch.de

H 002570
12-2018