



**Abdeckroller EasyMasker**

**Afdekker EasyMasker**

**Le dérouleur EasyMasker**

**Svolgitore per rivestire EasyMasker**

**EasyMasker**

**Polepovací váleček EasyMasker**

DE

NL

FR

IT

GB

CZ



DE

### Vielen Dank

für Ihr Vertrauen zu STORCH. Mit dem Kauf haben Sie sich für ein Qualitäts-Produkt entschieden. Haben Sie trotzdem Anregungen zur Verbesserung oder aber vielleicht einmal ein Problem, so freuen wir uns sehr, von Ihnen zu hören.

Bitte sprechen Sie mit Ihrem Außendienst-Mitarbeiter oder in dringenden Fällen auch mit uns direkt.

### Mit freundlichen Grüßen STORCH Service Abteilung

Telefon: +49 (0)2 02 . 49 20 - 112  
Fax: +49 (0)2 02 . 49 20 - 244  
kostenlose Service-Hotline: 08 00. 7 86 72 47  
kostenlose Bestell-Hotline: 08 00. 7 86 72 44  
kostenloses Bestell-Fax: 08 00. 7 86 72 43  
(nur innerhalb Deutschlands)

### Inhaltsverzeichnis

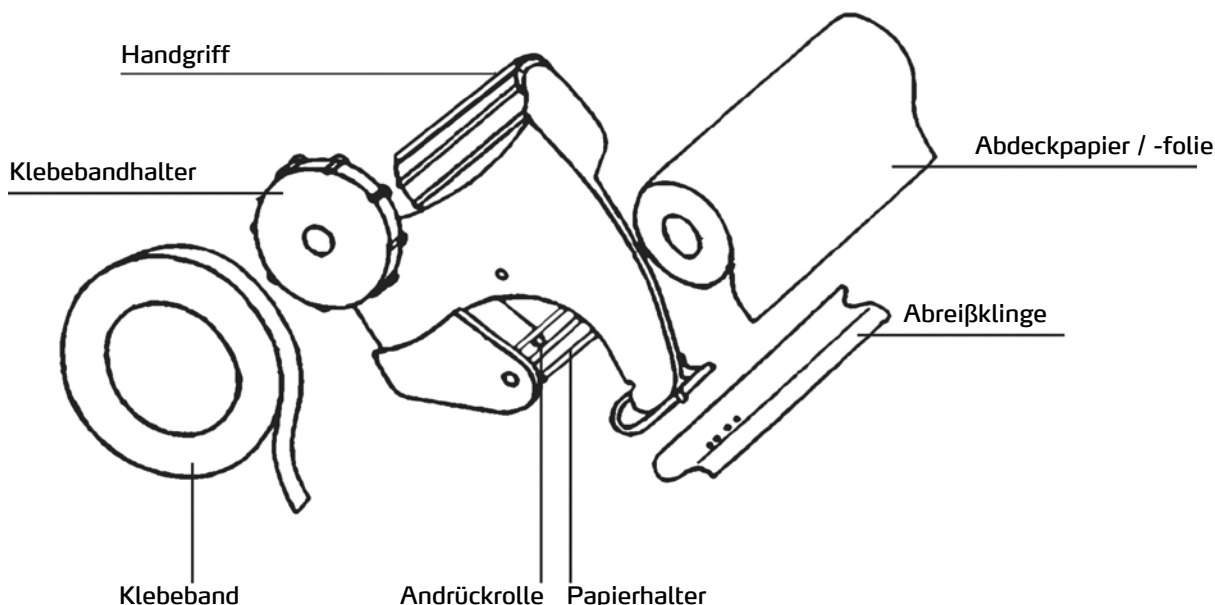
	Seite
Bestückung mit Abdeckmaterial	2
Montieren und Auswechseln der Klinge	3
Anwendung	3
Sinnvolle Ergänzungen aus dem STORCH-Programm	3

### Bestückung mit Abdeckmaterial (Papier oder Folie) und Klebeband

Andrückrolle hochheben, das Abdeckmaterial auf den Papier-/Folienhalter schieben und in Richtung des Pfeils abrollen. Das Klebeband auf den Klebebandhalter drücken, in Pfeilrichtung abziehen und auf den Rand des Abdeckmaterials kleben. Abdeckmaterial und Klebeband zusammen bis zur Abreißklinge ziehen und das Anfangsstück abreißen. Der Abdeckroller ist jetzt gebrauchsfertig.

### Montieren und Auswechseln der Klinge

Die Winkelseite der Abreißklinge auf den Halter stecken, auf die Breite des Klebebandes einstellen (der Metallstift muß über dem entsprechenden Loch stehen) und zuerst den Metallstift in das Loch drücken, bis sie einrastet. Zum Entfernen der Klinge mit dem Daumen die Klinge nach oben drücken, bis sie ausrastet.



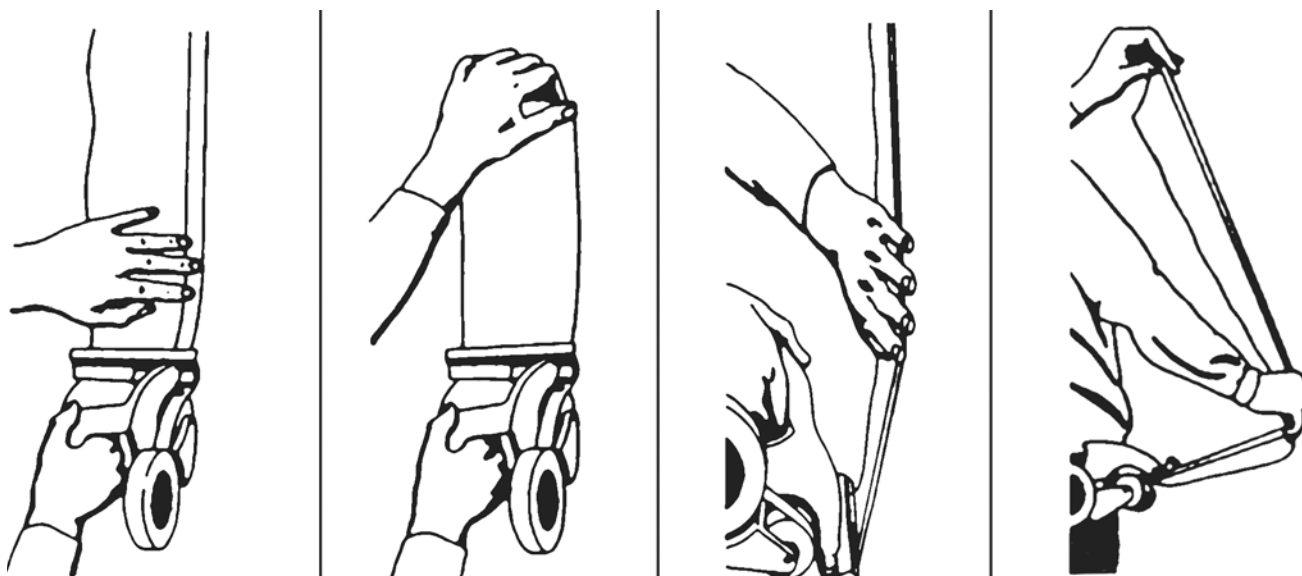
## Anwendung

Zu Beginn ziehen Sie ein kurzes Stück Abdeckmaterial und Klebeband heraus.

An der Nahtstelle mit einer Hand auf die Oberfläche drücken, während Sie mit der anderen Hand das Abrollgerät weiter ziehen.

Reißen Sie das Abdeckmaterial ab, indem Sie den Abdeckroller abkippen, bis die Klinge Abdeckmaterial und Klebeband durchreißt.

Der Griff des Abdeckrollers kann an einer Tasche oder einem Gürtel befestigt werden. So können Sie bequem Leitern oder Gerüste besteigen.



## Sinnvolle Ergänzungen aus dem STORCH-Programm

Art.-Nr.	Bezeichnung	VE
59 00 00	Abdeckroller-Grundgerät	1
59 00 73	Abdeckpapier 75 mm	36
59 00 76	Abdeckpapier 150 mm	18
59 00 79	Abdeckpapier 225 mm	12
59 00 82	Abdeckpapier 300 mm	9
59 00 88	Abdeckpapier 450 mm	6
59 00 03	Abreißklinge 75 mm	1
59 00 06	Abreißklinge 150 mm	1
59 00 09	Abreißklinge 225 mm	1
59 00 12	Abreißklinge 300 mm	1
59 00 18	Abreißklinge 450 mm	1
59 03 10	Folie für Easy-Masker 55 cm x 60 m	20
59 03 20	Folie für Easy-Masker 140 cm x 40 m	20
59 03 30	Folie für Easy-Masker 270 cm x 27 m	20
59 00 10	Abreißklinge für Abdeckfolie 11,5 cm	1
59 00 20	Abreißklinge für Abdeckfolie 25 cm	1

NL

### Hartelijk dank

voor uw vertrouwen in STORCH. Met deze aankoop hebt u voor een kwaliteitsproduct gekozen. Als u desondanks een tip voor verbeteringen hebt of wellicht ooit een probleem ondervindt, dan horen wij graag van u.

Neem contact op met de medewerker buitendienst of in dringende gevallen rechtstreeks met ons.

### Met vriendelijke groeten, STORCH serviceafdeling

Tel.: +49 (0)2 02 . 49 20 - 112  
Fax: +49 (0)2 02 . 49 20 - 244  
Gratis service-hotline: 08 00. 7 86 72 47  
Gratis bestel-hotline: 08 00. 7 86 72 44  
Gratis bestel-fax: 08 00. 7 86 72 43  
(alleen binnen Duitsland)

## Inhoudsopgave

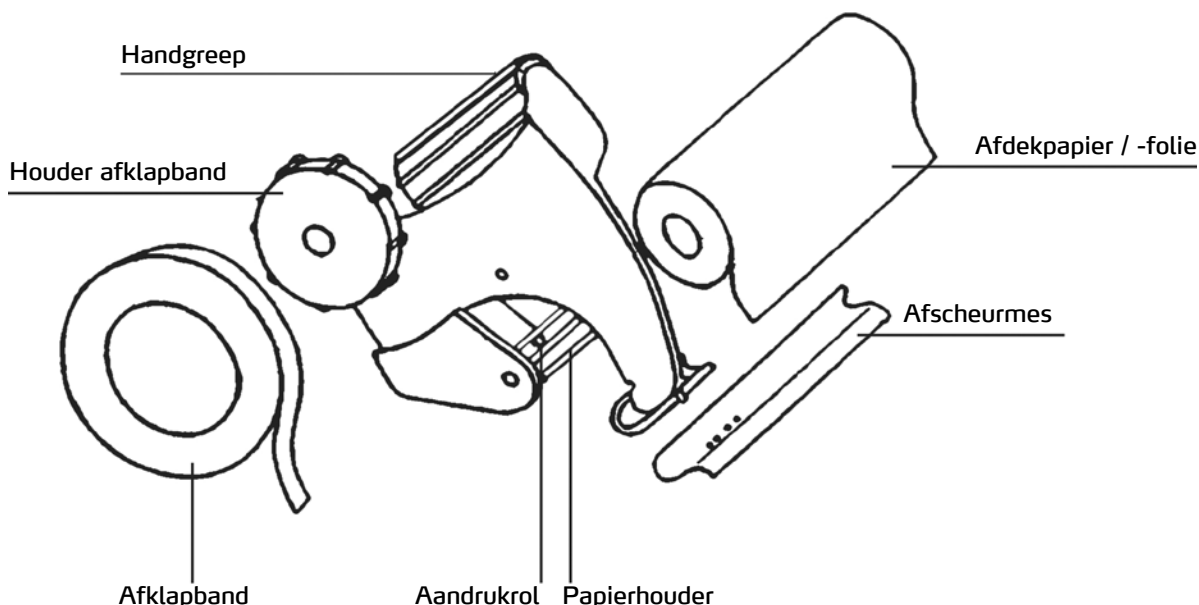
	Pagina
Anbrengen van afdek materiaal (papier of folie) en afplakband	4
Monteren en vervangen van het snijmes	5
Gebruik	5
Zinnvolle benamingen uit het STORCH-assortiment	5

## Anbrengen van afdek materiaal (papier of folie) en afplakband

De aandrukrol omhoogheffen, het afdek materiaal op de papier-/foliehouder schuiven en in de richting van de pijl afrollen. Het afplakband op de plakbandhouder drukken, in de richting van de pijl afscheuren en op de rand van het afdek materiaal plakken. Het afdek materiaal samen met het afplakband tot aan het snijmes trekken en het beginstuk afscheuren. De afdekker is nu klaar voor gebruik.

## Monteren en vervangen van het snijmes

De kant van het snijmes, dat zich in de hoek bevindt, op de houder steken. Instellen op de breedte van het afplakband (de metalen stift moet boven het overeenkomstige gaatje staan). Eerst de metalen stift in het gaatje drukken, tot die vastklikt. Om het snijmes te vervangen duwt u het mes met de duim naar boven tot het eruit klikt.



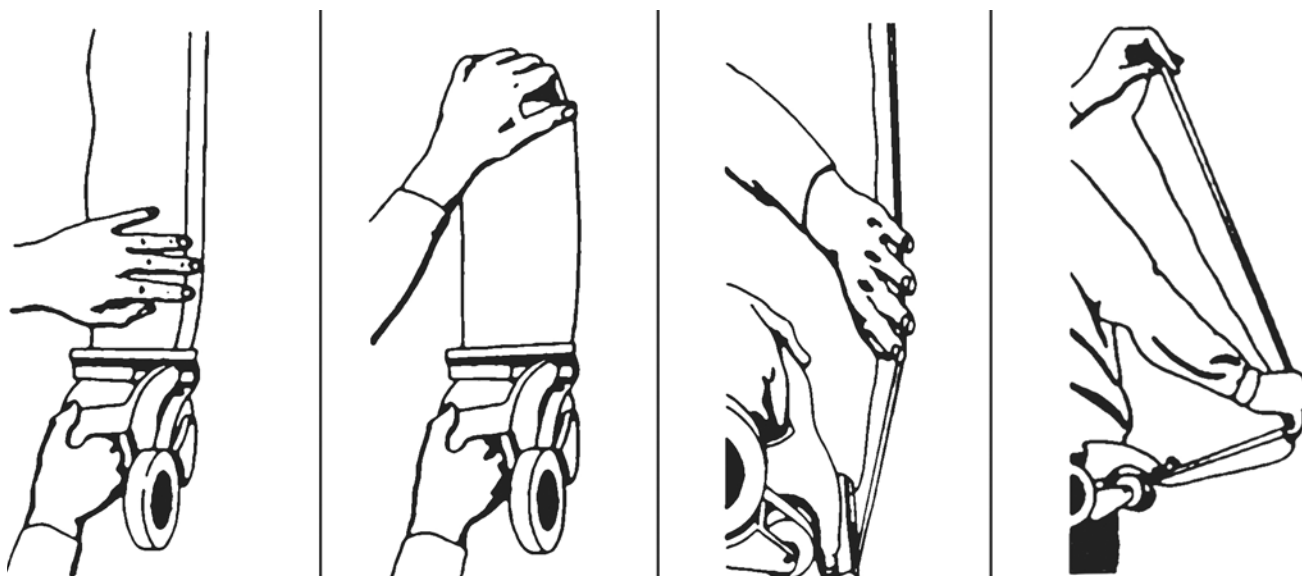
## Gebruik

U trekt eerst een stukje afdek materiaal met afplakband uit.

Op de plaats van de naad drukt u met één hand op het oppervlak, terwijl u met de andere hand verder aan het afroltoestel trekt.

Scheur het afdek materiaal af door de afdekroller te kantelen tot het mes het afdek materiaal én het afplakband doorscheurt.

Het handvat van de afdekroller kan aan een zak of een riem worden bevestigd. Op die manier kunt u zonder problemen op ladders en steigers klimmen.



## Zinnige benamingen uit het STORCH-assortiment

Art.-nr.	Benaming	VE
59 00 00	Afdekrol-basestoestel	1
59 00 73	Afdekpapier 75 mm	36
59 00 76	Afdekpapier 150 mm	18
59 00 79	Afdekpapier 225 mm	12
59 00 82	Afdekpapier 300 mm	9
59 00 88	Afdekpapier 450 mm	6
59 00 03	Afscheurmes 75 mm	1
59 00 06	Afscheurmes 150 mm	1
59 00 09	Afscheurmes 225 mm	1
59 00 12	Afscheurmes 300 mm	1
59 00 18	Afscheurmes 450 mm	1
59 03 10	Folie voor Easy-Masker 55 cm x 60 m	20
59 03 20	Folie voor Easy-Masker 140 cm x 40 m	20
59 03 30	Folie voor Easy-Masker 270 cm x 27 m	20
59 00 10	Afscheurmes voor Afdekfolie 11,5 cm	1
59 00 20	Afscheurmes voor Afdekfolie 25 cm	1

FR

### Nous vous remercions

de la confiance dont vous témoignez envers STOCH. Avec cet achat vous avez opté pour un produit de qualité. Si vous avez malgré tout des suggestions pour l'amélioration ou si vous deviez rencontrer un problème, nous sommes avec plaisir à votre disposition.

Dans ce cas, contactez votre représentant, ou directement notre service clients, s'il s'agit d'un problème urgent.

### Salutations dévouées

#### SAV STORCH

Tél. : +49 (0) 2 02 . 49 20 - 112  
Fax : +49 (0)2 02 . 49 20 - 244  
Ligne d'assistance SAV gratuite : +49 800 7 86 72 47  
Service gratuit de commande par téléphone : +49 800. 7 86 72 44  
Fax de commande gratuit : +49 800. 7 86 72 43  
(uniquement en Allemagne)

### Table des matières

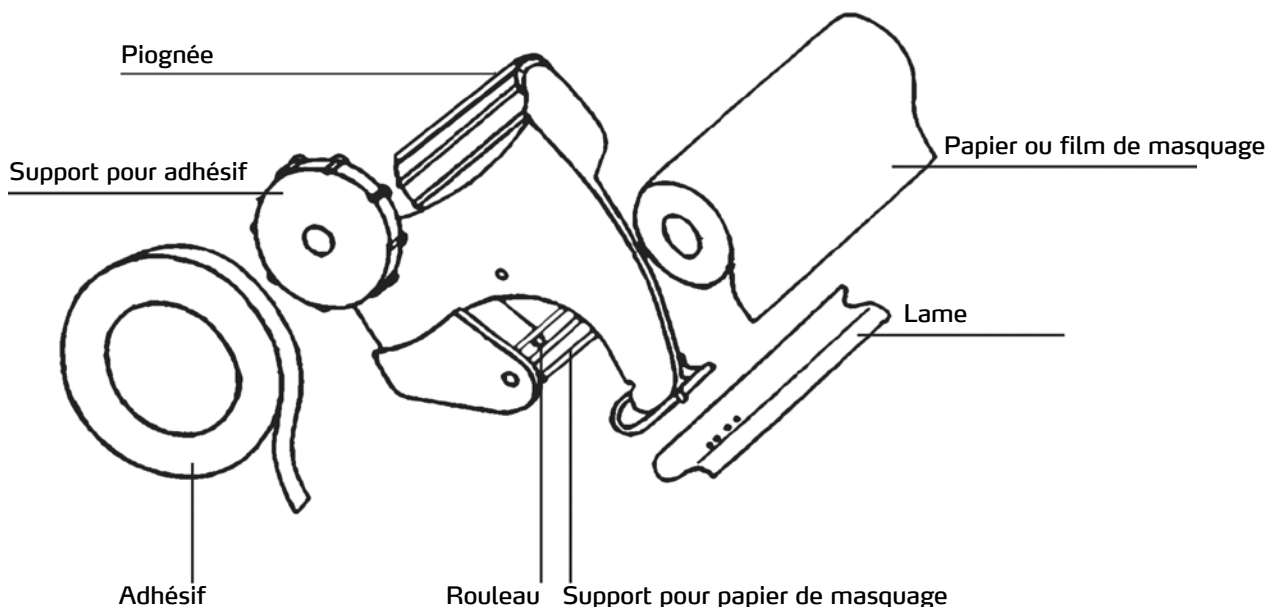
	Page
Mise en place du matériau de masquage (papier ou film) et de l'adhésif	6
Montage et remplacement de la lame	7
Mode d'emploi	7
Articles complémentaires de la gamme STORCH	7

### Mise en place du matériau de masquage (papier ou film) et de l'adhésif

Soulever le rouleau, faire glisser le matériau de masquage (papier ou film) sur le support et le dérouler dans le sens de la flèche. Placer l'adhésif sur son support, tirer l'adhésif dans le sens de la flèche et le coller au bord du matériau de masquage. Tirer le matériau de masquage et l'adhésif ensemble jusqu'à la lame et déchirer la première partie. Le dérouleur est à présent prêt à l'emploi.

### Montage et remplacement de la lame

Enfiler le côté anguleux de la lame sur le support, et la régler en fonction de la largeur de l'adhésif (la tige métallique doit se trouver au-dessus du trou correspondant). Enfoncez ensuite la tige dans le trou jusqu'à ce qu'elle s'enclenche. Pour enlever la lame, pousser la lame vers le haut à l'aide du pouce jusqu'à ce qu'elle se détache.



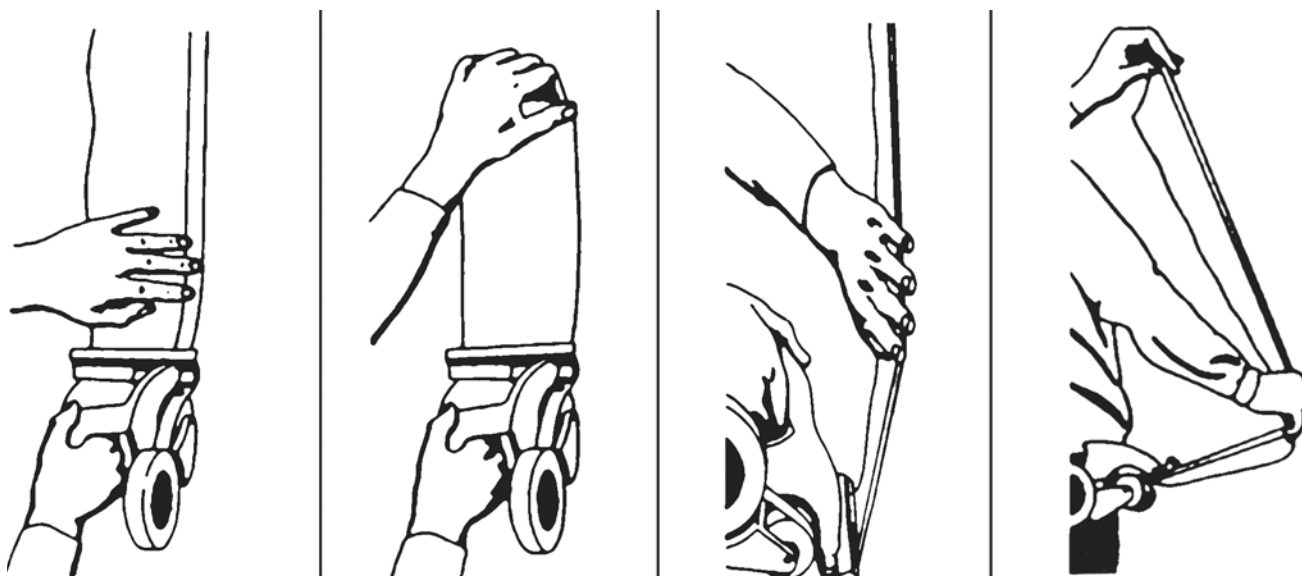
## Mode d'emploi

Pour commencer, déroulez un peu de matériau de masquage et d'adhésif.

Appuyez avec la main sur la jointure, tout en continuant à dérouler le matériau avec l'autre main.

Déchirez le matériau de masquage en inclinant le dérouleur jusqu'à ce que la lame coupe le matériau de masquage et l'adhésif.

La poignée du dérouleur peut être fixée à une poche ou à une ceinture. Vous pouvez ainsi monter facilement à l'échelle ou sur des échafaudages.



## Articles complémentaires de la gamme STORCH

Art. no.	Dénomination	VE
59 00 00	Dérouleur pour adhésif de masquage	1
59 00 73	Papier de masquage 75 mm	36
59 00 76	Papier de masquage 150 mm	18
59 00 79	Papier de masquage 225 mm	12
59 00 82	Papier de masquage 300 mm	9
59 00 88	Papier de masquage 450 mm	6
59 00 03	Lame 75 mm	1
59 00 06	Lame 150 mm	1
59 00 09	Lame 225 mm	1
59 00 12	Lame 300 mm	1
59 00 18	Lame 450 mm	1
59 03 10	Film pour le masqueur 55 cm x 60 m	20
59 03 20	Film pour le masqueur 140 cm x 40 m	20
59 03 30	Film pour le masqueur 270 cm x 27 m	20
59 00 10	Lame de coup pour le film pour le masqueur 11,5 cm	1
59 00 20	Lame de coup pour le film pour le masqueur 25 cm	1

IT

**Grazie**

per la fiducia accordata a STORCH. Con l'acquisto avete scelto un prodotto di qualità. Se comunque avete dei suggerimenti volti a migliorare la nostra offerta o se doveste incontrare qualche difficoltà, non esitate a rivolgerVi a noi.

Contattate il Vostro rappresentante oppure rivolgeteVi direttamente a noi in casi urgenti.

**Distinti saluti,  
STORCH Reparto Assistenza**

Tel.: 02 - 66 22 77 15

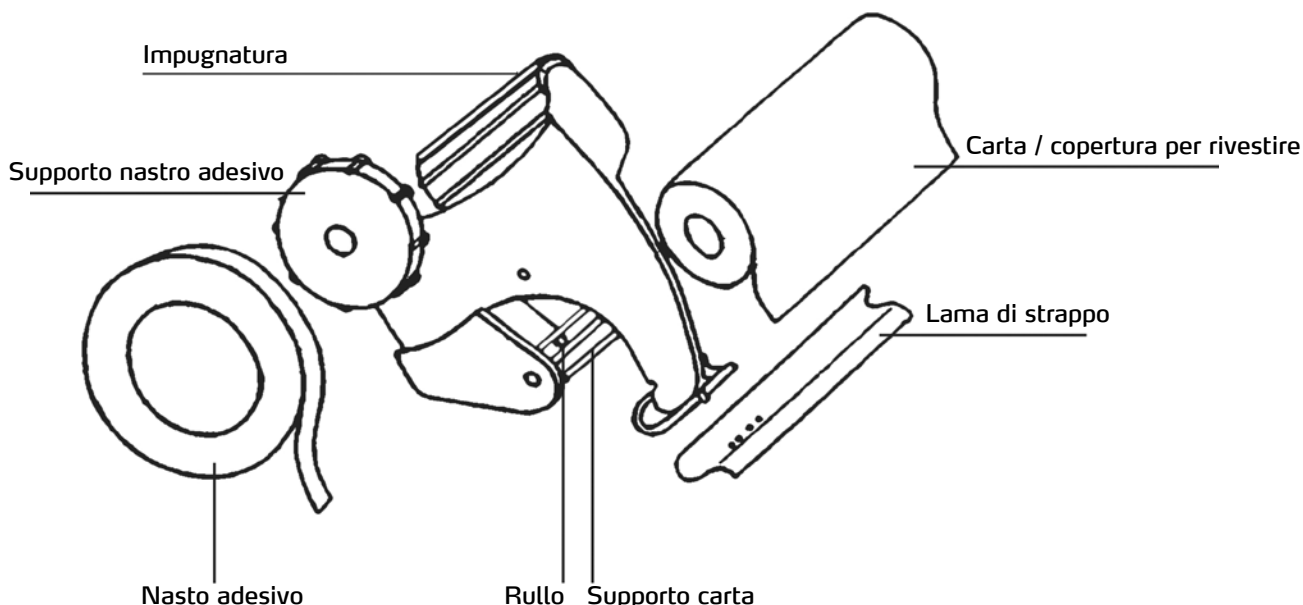
<b>Indice</b>	<b>Pagina</b>
Caricamento del materiale per rivestire (carta o pellicola) e del nastro adesivo	8
Montaggio e sostituzione della lama	9
Uso	9
Articoli complementari della gamma STORCH	9

**Caricamento del materiale per rivestire (carta o pellicola) e del nastro adesivo**

Sollevarre il rullo, infilare il materiale sul supporto per la carta/pellicola e srotolarlo nella direzione della freccia. Spingere il nastro adesivo sull'apposito supporto, tirare il nastro nella direzione della freccia e farlo aderire sul bordo del materiale per rivestire. Tirare il materiale e il nastro adesivo insieme fino alla lama di strappo e strappare il primo pezzo. Lo svolgitore per rivestire è ora pronto per l'uso.

**Montaggio e sostituzione della lama:**

Infilare il lato angolato della lama sul supporto, regolarla secondo la larghezza del nastro adesivo (il perno in metallo deve trovarsi sopra il foro corrispondente) e spingere il perno in metallo nel foro finché non si incastra. Per togliere la lama spingerla con il pollice verso l'alto finché non scatta fuori.





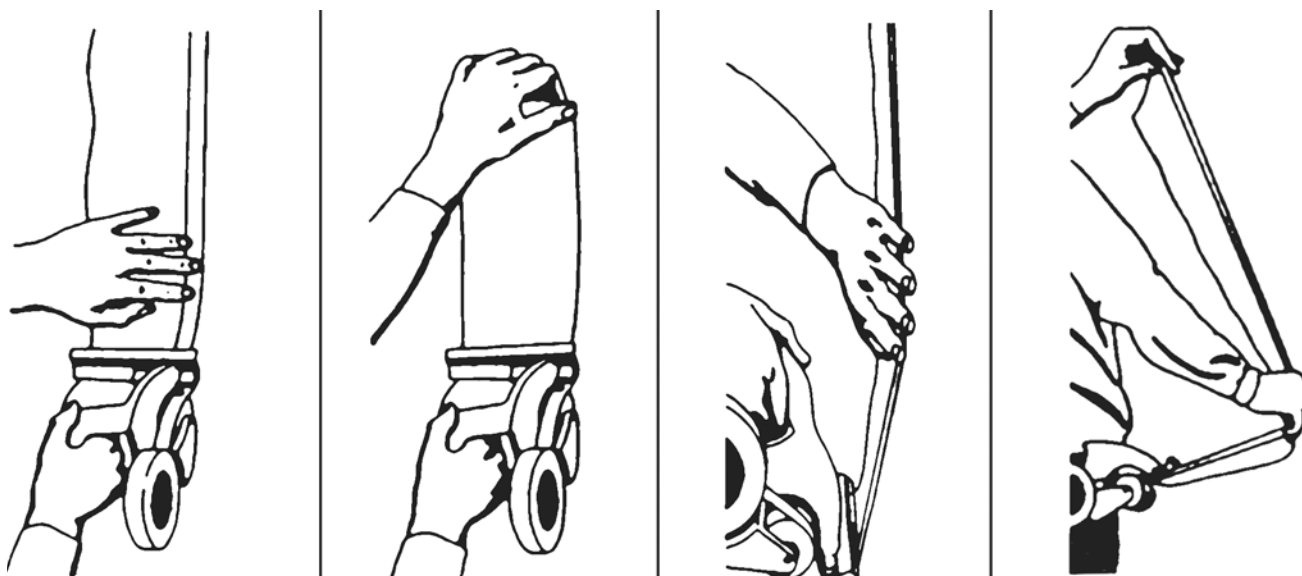
## Uso

All'inizio tirare fuori un breve pezzo di materiale per rivestire e di nastro adesivo.

Premere con la mano sulla giuntura continuando a tirare lo svolgitoro con l'altra mano.

Strappare il materiale per rivestire inclinando lo svolgitoro finché la lama non taglia il materiale e il nastro adesivo.

L'impugnatura dello svolgitoro può essere fissata ad una tasca o ad una cintura. Ciò consente di portare o facilmente scale o impalcature.



## Articoli complementari della gamma STORCH

N. art.	Descrizione	VE
59 00 00	Maschera an mano	1
59 00 73	Carta per rivestire 75 mm	36
59 00 76	Carta per rivestire 150 mm	18
59 00 79	Carta per rivestire 225 mm	12
59 00 82	Carta per rivestire 300 mm	9
59 00 88	Carta per rivestire 450 mm	6
59 00 03	Lama di strappo 75 mm	1
59 00 06	Lama di strappo 150 mm	1
59 00 09	Lama di strappo 225 mm	1
59 00 12	Lama di strappo 300 mm	1
59 00 18	Lama di strappo 450 mm	1
59 03 10	Foglio per maschera an mano 55 cm x 60 m	20
59 03 20	Foglio per maschera an mano 140 cm x 40 m	20
59 03 30	Foglio per maschera an mano 270 cm x 27 m	20
59 00 10	Lama di strappo per foglio di copertura 11,5 cm	1
59 00 20	Lama di strappo per foglio di copertura 25 cm	1

GB

### Thank you

for purchasing a STORCH product. You have purchased a quality product.  
If you would like to suggest an improvement, or experience a problem with your product, please do not hesitate to contact us.

Please contact your field sales representative or, in urgent cases, contact us directly.

**Yours sincerely,  
STORCH Service Department**

Tel.: +49 (0)2 02 . 49 20 - 112  
Fax: +49 (0)2 02 . 49 20 - 244  
Free service hotline: 0800 786 72 47  
Toll-free order hotline: +49 800 7867244  
Toll-free order fax: +49 800 7867243  
(only available in Germany)

### Table of contents

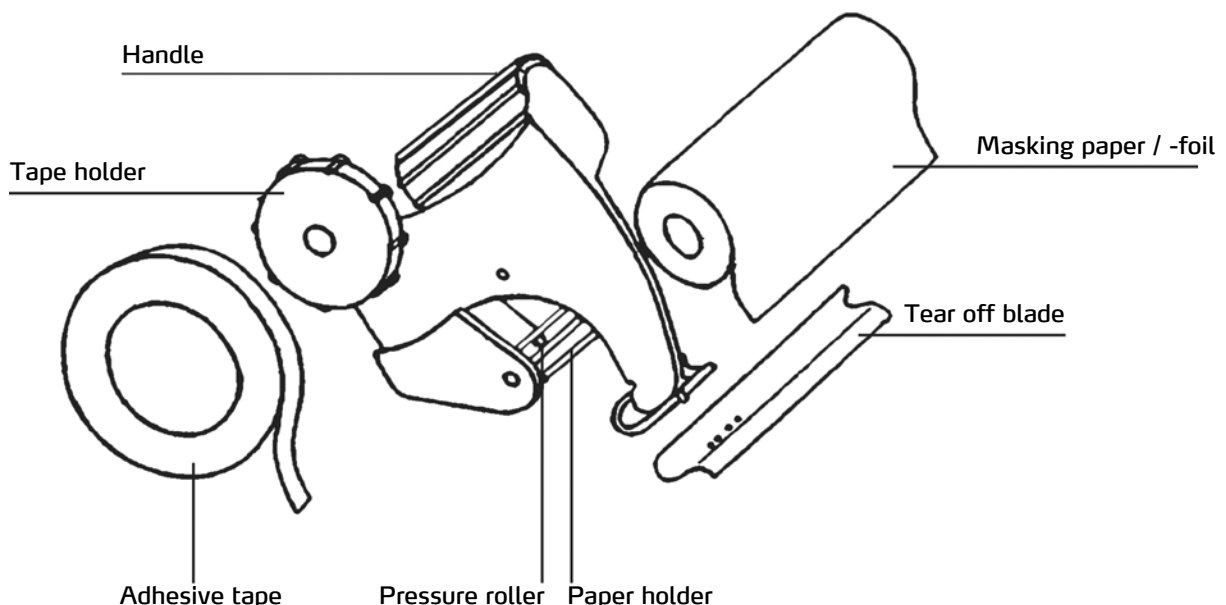
	Page
Loading with masking material (paper or foil) and adhesive tape	10
Fitting and replacing the blade	11
Application	11
Sinnvolle Ergänzungen aus dem STORCH-Programm	11

### Loading with masking material (paper or foil) and adhesive tape:

Lift the pressure roller, push the masking material onto the paper/foil holder, and roll off in the direction of the arrow. Press the adhesive tape onto the tape holder, pull in the direction of the arrow and stick onto the edge of the masking material. Pull the masking material and adhesive tape together to the tear off edge and tear off the first piece. The Easy-Masker is now ready for use.

### Fitting and replacing the blade

Push the angled side of the tear off blade onto the holder, and adjust to match the width of the adhesive tape (the metal pin must be inserted into the correct hole); then push the metal pin into the hole until it clicks into place. To remove the blade, push the blade upward with your thumb until the blade dislodges.



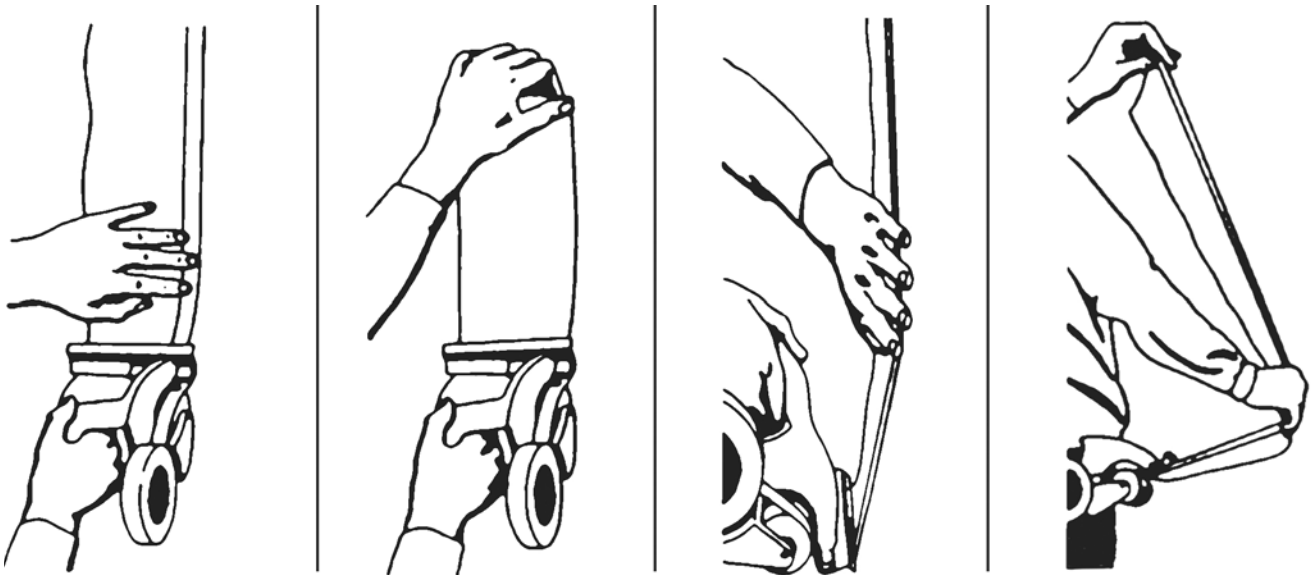
## Application

To start, pull out a short piece of masking material and adhesive tape.

At the joint, press the surface with one hand while pull the Easy-Masker with the other hand.

Tear off the masking material by angling the Easy-Masker until the blade separates the masking material and adhesive tape.

You can attach the handle of the Easy-Masker to a pocket or your belt. This makes it easier to ascend ladders or scaffolding.



## Useful accessories from the STORCH range

Art. no.	Description	sold by
59 00 00	Easy-Masker basic tool	1
59 00 73	Masking paper 75 mm	36
59 00 76	Masking paper 150 mm	18
59 00 79	Masking paper 225 mm	12
59 00 82	Masking paper 300 mm	9
59 00 88	Masking paper 450 mm	6
59 00 03	Tear off blade 75 mm	1
59 00 06	Tear off blade 150 mm	1
59 00 09	Tear off blade 225 mm	1
59 00 12	Tear off blade 300 mm	1
59 00 18	Tear off blade 450 mm	1
59 03 10	Foil for Easy-Masker 55 cm x 60 m	20
59 03 20	Foil for Easy-Masker 140 cm x 40 m	20
59 03 30	Foil for Easy-Masker 270 cm x 27 m	20
59 00 10	Tear off blade for foil 11,5 cm	1
59 00 20	Tear off blade for foil 25 cm	1

CZ

## Děkujeme Vám

za důvěru ve firmu STORCH. S nákupem výrobku jste se rozhodli pro kvalitní produkt. Pokud přesto máte podněty na zlepšení nebo možná nějaký problém, tak bychom byli velmi rádi, kdybyste se nám ozvali.

Promluvte si s příslušným externím spolupracovníkem naší firmy nebo se v naléhavých případech obračejte přímo na nás.

## S přátelským pozdravem Servisní oddělení STORCH

Tel.:	+49 (0)2 02 . 49 20 - 112
Fax:	+49 (0)2 02 . 49 20 - 244
bezplatná linka Hotline-servis:	08 00. 7 86 72 47
bezplatná linka Hotline-objednávky:	+49 800. 7 86 72 44
bezplatný fax-objednávky:	+49 800. 7 86 72 43 (pouze v Německu)

## Obsah

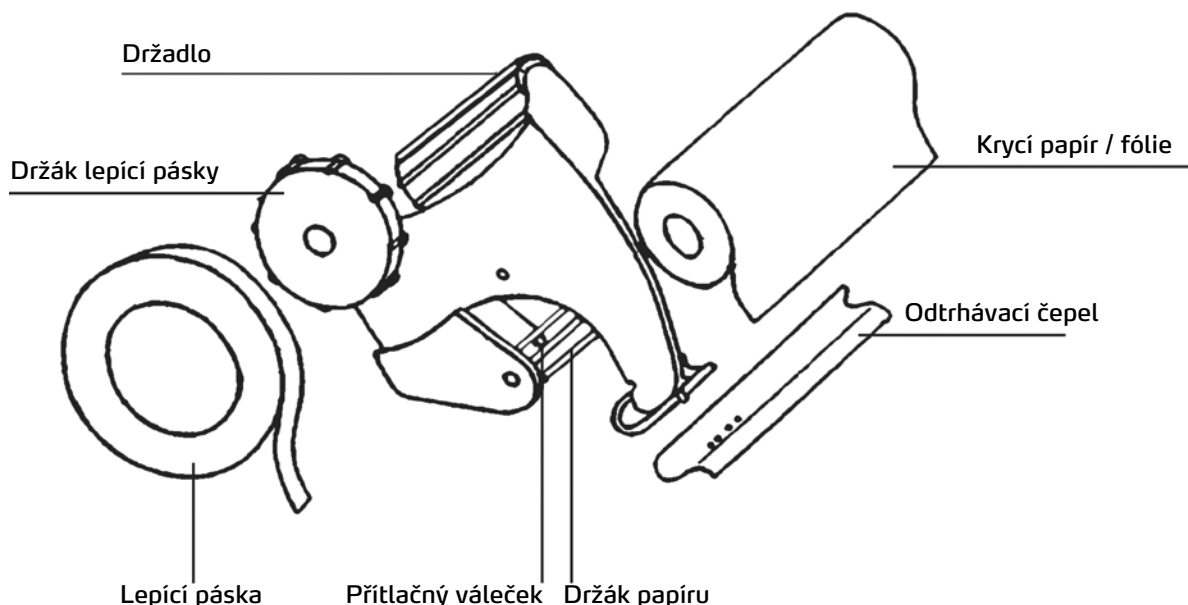
	Strana
Nasazení krycího materiálu (papíru nebo fólie) a lepicí pásky	12
Montáž a výměna čepele	13
Aplikace	13
Účelné příslušenství z programu STORCH	13

## Nasazení krycího materiálu (papíru nebo fólie) a lepicí pásky

Přítlačný váleček zdvihnete nahoru, krycí materiál nasuňte na držák papíru / fólie a odviňte ho ve směru šipky. Lepicí pásku nasadte na držák lepicí pásky, ve směru šipky zatáhněte za pásku a přilepte ji k okraji krycího materiálu. Krycí materiál a lepicí pásku táhněte společně až k odtrhávací čepeli a počáteční kus odtrhněte. Polepovací váleček je nyní připraven k použití.

## Montáž a výměna čepele

Zkosenou stranu odtrhávací čepele nastavte na vidlicích držáku na šířku lepicí pásky (kovový čep musí být nad příslušným otvorem) a nejdříve tlačte kovový čep do otvoru, dokud nezapadne. K odstranění čepele tlačte palcem čepel směrem nahoru, dokud nevyskočí.



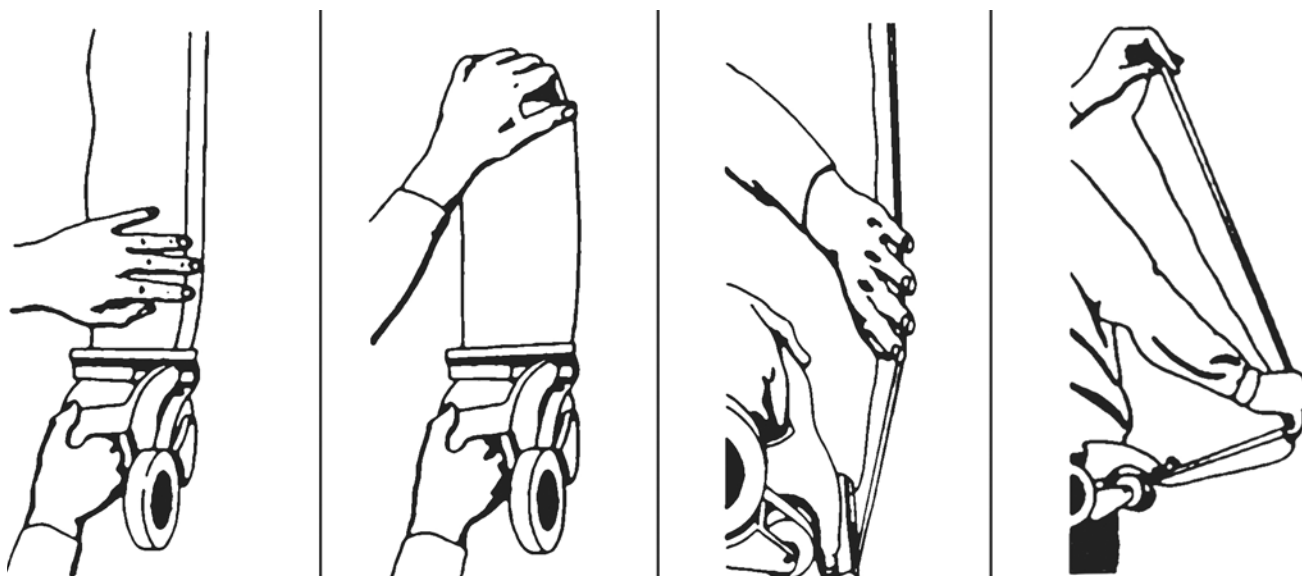
## Aplikace

Na začátku vytáhněte krátký kus krycího materiálu a lepicí pásky.

Na místě spoje rukou přitlačte na povrch, zatímco druhou rukou dále táhnete a odvinujete váleček.

Krycí materiál odtrhnete tím, že polepovací váleček naklopíte tak, až čepel protrhne krycí materiál a lepicí pásku.

Držadlo polepovacího válečku lze zavěsit za kapsu nebo zaháknout za pásek. Tak můžete pohodlně lézt po žebříku nebo po lešení.



## Účelné příslušenství z programu STORCH

Obj.č.	Označení	Balení
59 00 00	Polepovací váleček - základní přístroj	1
59 00 73	Krycí papír 75 mm	36
59 00 76	Krycí papír 150 mm	18
59 00 79	Krycí papír 225 mm	12
59 00 82	Krycí papír 300 mm	9
59 00 88	Krycí papír 450 mm	6
59 00 03	Odtrhávací čepel 75 mm	1
59 00 06	Odtrhávací čepel 150 mm	1
59 00 09	Odtrhávací čepel 225 mm	1
59 00 12	Odtrhávací čepel 300 mm	1
59 00 18	Odtrhávací čepel 450 mm	1
59 03 10	Fólie pro ruční polepovací přístroj 55 cm x 60 m	20
59 03 20	Fólie pro ruční polepovací přístroj 140 cm x 40 m	20
59 03 30	Fólie pro ruční polepovací přístroj 270 cm x 27 m	20
59 00 10	Odtrhávací čepel pro krycí fólie 11,5 cm	1
59 00 20	Odtrhávací čepel pro krycí fólie 25 cm	1





<b>Art.-Nr.</b>	<b>Bezeichnung</b>
59 00 00	Abdeckroller EasyMasker

<b>Art. nr.</b>	<b>Beschrijving</b>
59 00 00	Afdekkroller EasyMasker

<b>Référence</b>	<b>Désignation</b>
59 00 00	Le dérouleur EasyMasker

<b>N. art.</b>	<b>Denominazione</b>
59 00 00	Svolgitore per rivestire EasyMasker

<b>Art. no.</b>	<b>Description</b>
59 00 00	Applicator EasyMasker

<b>Výr. č.</b>	<b>Označení</b>
59 00 00	Polepovací váleček EasyMasker



**Malerwerkzeuge & Profigeräte GmbH**

Platz der Republik 6 - 8  
D-42107 Wuppertal  
Telefon: +49 (0)2 02 . 49 20 - 0  
Telefax: +49 (0)2 02 . 49 20 - 111  
info@storch.de  
www.storch.de

03-2016