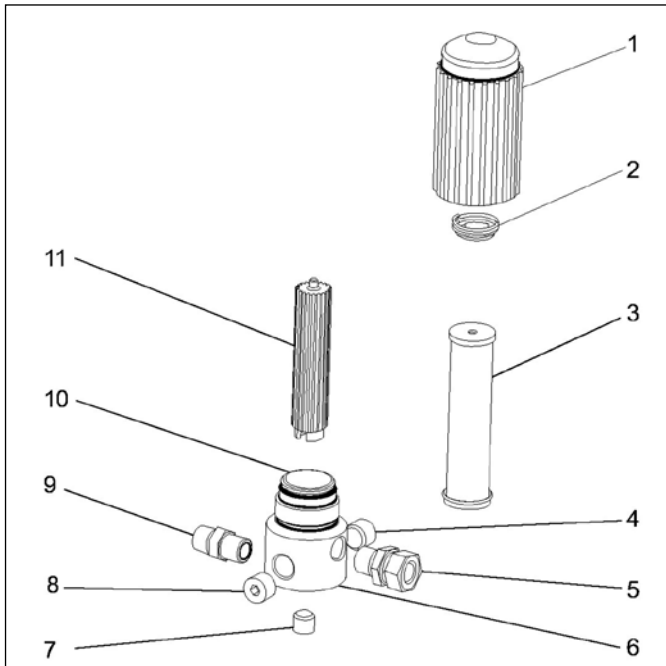


FILTERGEHÄUSE - für beide Duomax-Modelle

Abb. 29



Pos. Bezeichnung

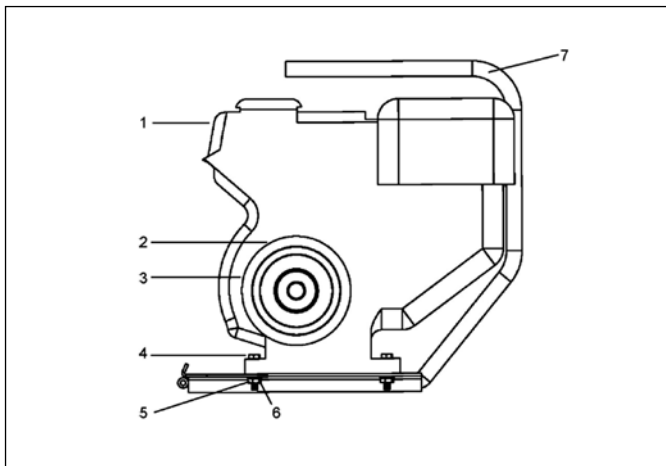
- 1 Filtergehäuse für Gerätefilter
- 2 Feder für Gerätefilter
- 3 Gerätefilter 60 Maschen
- 4 Drehgelenk 3/8 Zoll
- 5 Drehgelenk 1/4 Verbindung
- 6 Filterblockgehäuse
- 7 Verschlussstopfen
- 8 Verschlussstopfen 3/8
- 9 Doppelnippel
- 10 Dichtungsring, teflonbeschichtet
- 11 Filterkernstück

Art.-Nr.

- 69 01 32
- 69 02 16
- 69 09 60
- 69 60 30
- 69 01 02
- 69 01 31
- 69 01 03
- 69 01 05
- 69 03 66
- 69 01 17
- 69 01 33

MOTOREINHEIT - für beide Duomax-Modelle

Abb. 30



Pos. Bezeichnung

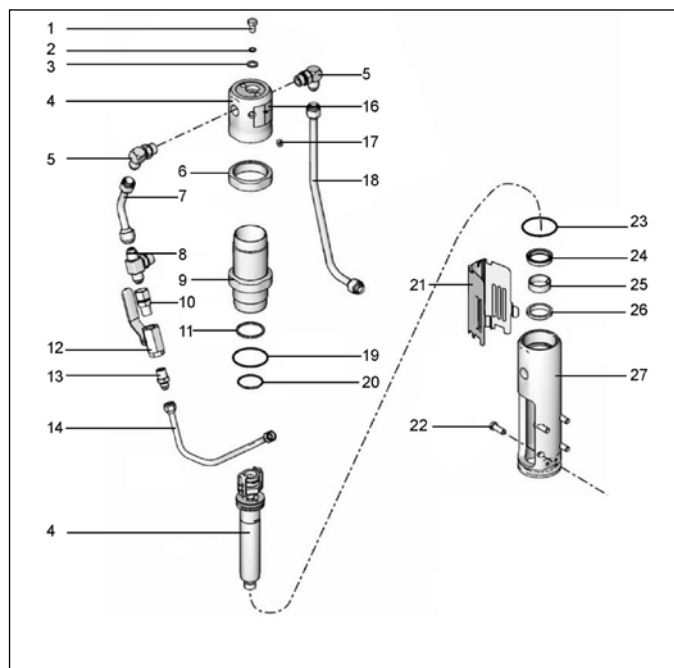
- 1 Benzinmotor
- 7 Grundplatte
- 8 Keilriemen

Art.-Nr.

- 69 65 05
- 69 62 16
- 69 60 54

HYDRAULIKMOTOR

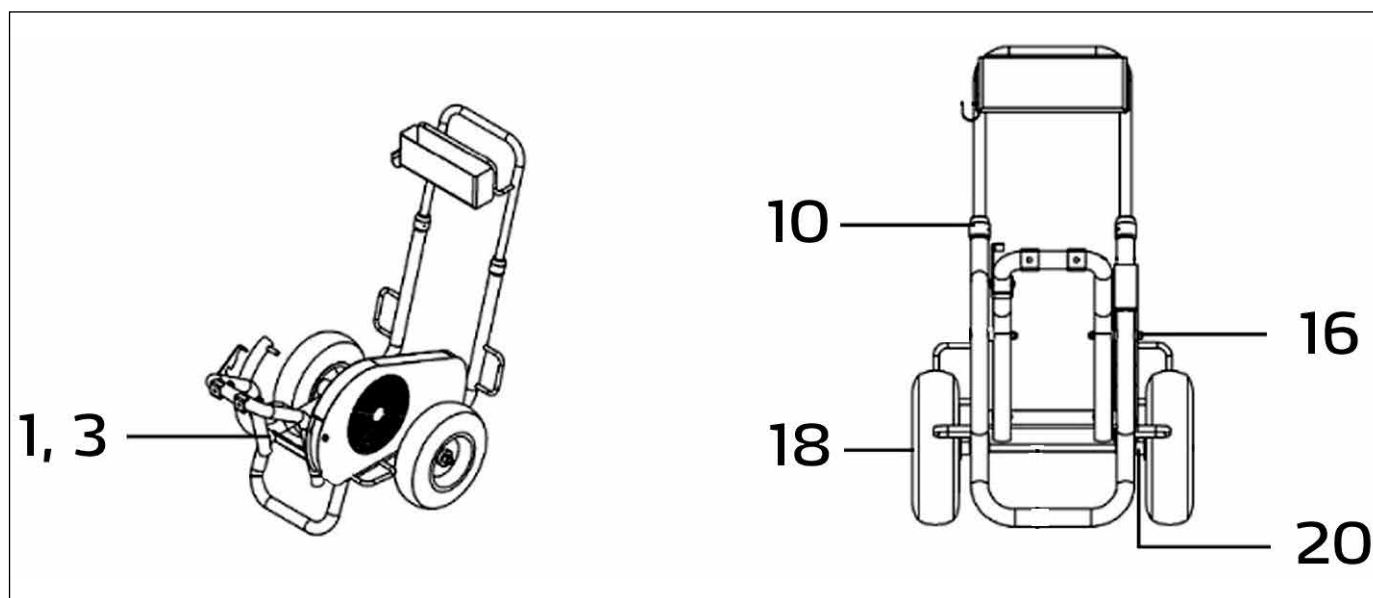
Abb. 32



Pos.	Bezeichnung	Art.-Nr.
* 1	Kopfschraube (ohne Mutter)	69 62 29
* 2	Dichtungsring	69 62 31
* 3	Dichtscheibe	69 62 32
* 4	Reparatursatz Hydraulikmotor	69 62 34
* 5	Anschlusswinkel	69 62 36
* 6	Gegenmutter	69 62 37
* 7	Verbindungsrohr	69 62 38
* 8	T-Stück	69 62 39
* 9	Zwischenhülse	69 62 84
* 10	Verbindungsrippel	69 62 88
* 11	Kolbenring	69 62 33
* 12	Kugelhahn	69 62 34
* 13	Nippel	69 62 36
* 14	Verbindungsrohr Hydraulik	69 62 37
* 15	Hinweisschild	69 62 38
* 17	Anschlusszapfen	69 62 41
* 18	Hydraulikrohr	69 62 42
* 19	Kolbendichtung	69 62 43
* 20	O-Ring	69 62 44
* 21	Abdeckblech Gehäuse	69 62 46
* 22	Schraube für Abdeckblech	69 62 47
* 23	Dichtungsring	69 62 48
* 24	Packungsblock	69 62 49
* 25	Gehäuselager	69 62 51
* 26	Gehäuseabstreifer	69 62 52
* 27	Gehäuse Hydraulikmotor	69 62 53

FAHRGESTELL

Abb. 33



Pos.	Bezeichnung	Art.-Nr.	Pos.	Bezeichnung	Art.-Nr.
* 1	Beilagescheibe	69 01 49	* 16	Mutter zur Farbstufe	69 01 51
* 3	Ankerschraube	69 01 12	* 18	Rad	69 60 25
* 10	Stift zur Befestigung Stopper	69 02 69	* 20	Abstandhalter	69 01 38