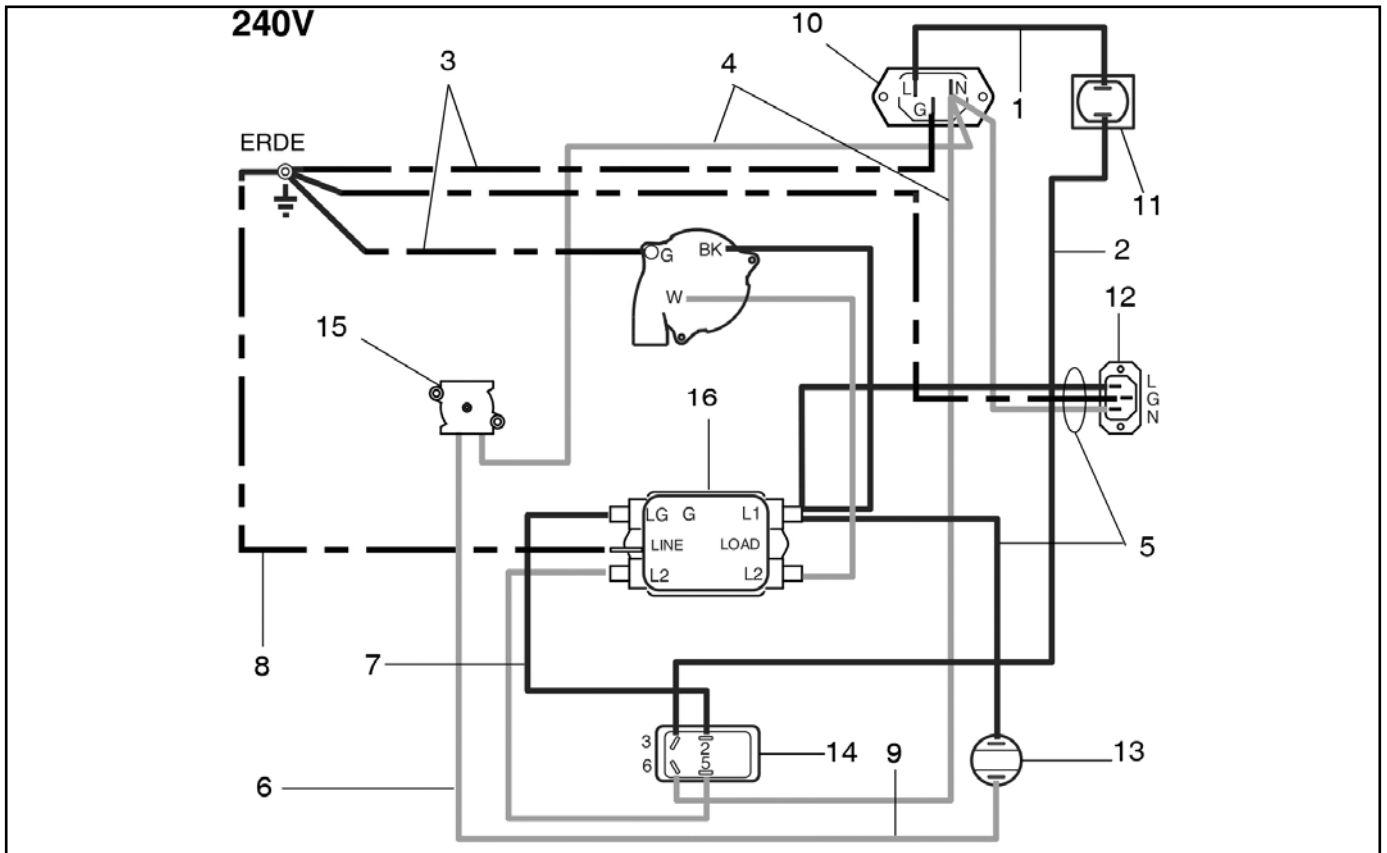


Ersatzteilliste Elektronik



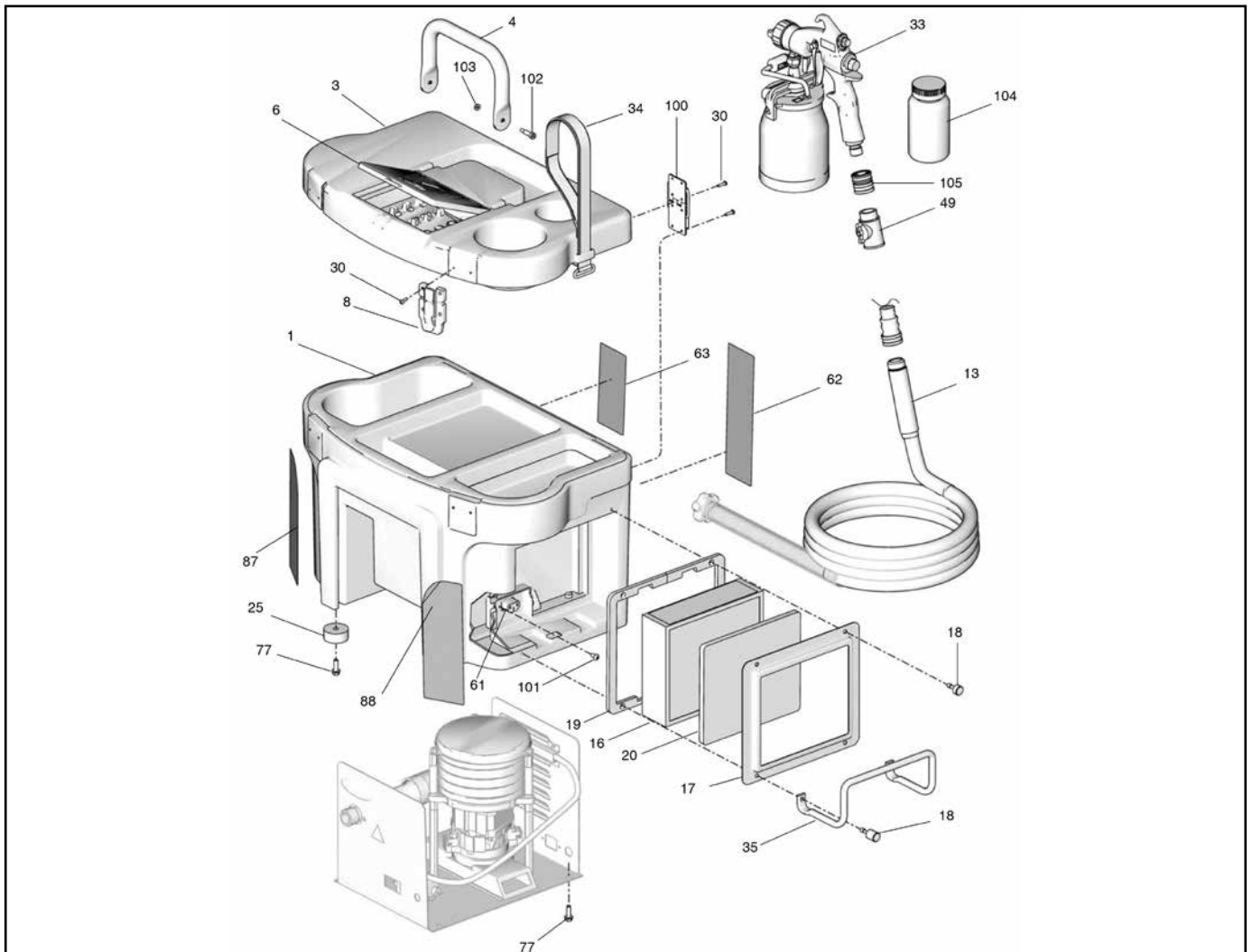
Pos.	Art.-Nr.	Bezeichnung	Anzahl
1	68 42 86	Kabel, schwarz	1
2	68 42 87	Kabel, schwarz	1
3	68 42 88	Kabel, grün/gelb	1
4	68 42 89	Kabel, weiß	1
5	68 42 91	Kabel, schwarz-weiß-grün	1
6	68 42 92	Kabel, weiß	1
7	68 42 93	Kabel, schwarz	1
8	68 42 94	Kabel, grün/gelb	1

Pos.	Art.-Nr.	Bezeichnung	Anzahl
9	68 42 96	Kabel, weiß	1
10	68 42 82	Steckdose	1
11	68 42 67	Sicherungsautomat, 8 A	1
12	68 42 57	Steckdose	1
13	68 42 77	Kontrolleuchte	1
14	68 42 69	Ein-/Aus-Schalter	1
15	68 42 83	Drucksensor	1
16	68 42 84	Entstörkondensator	1

HVLP-Niederdruck-Spritzsystem SmartFinish 68 42 00



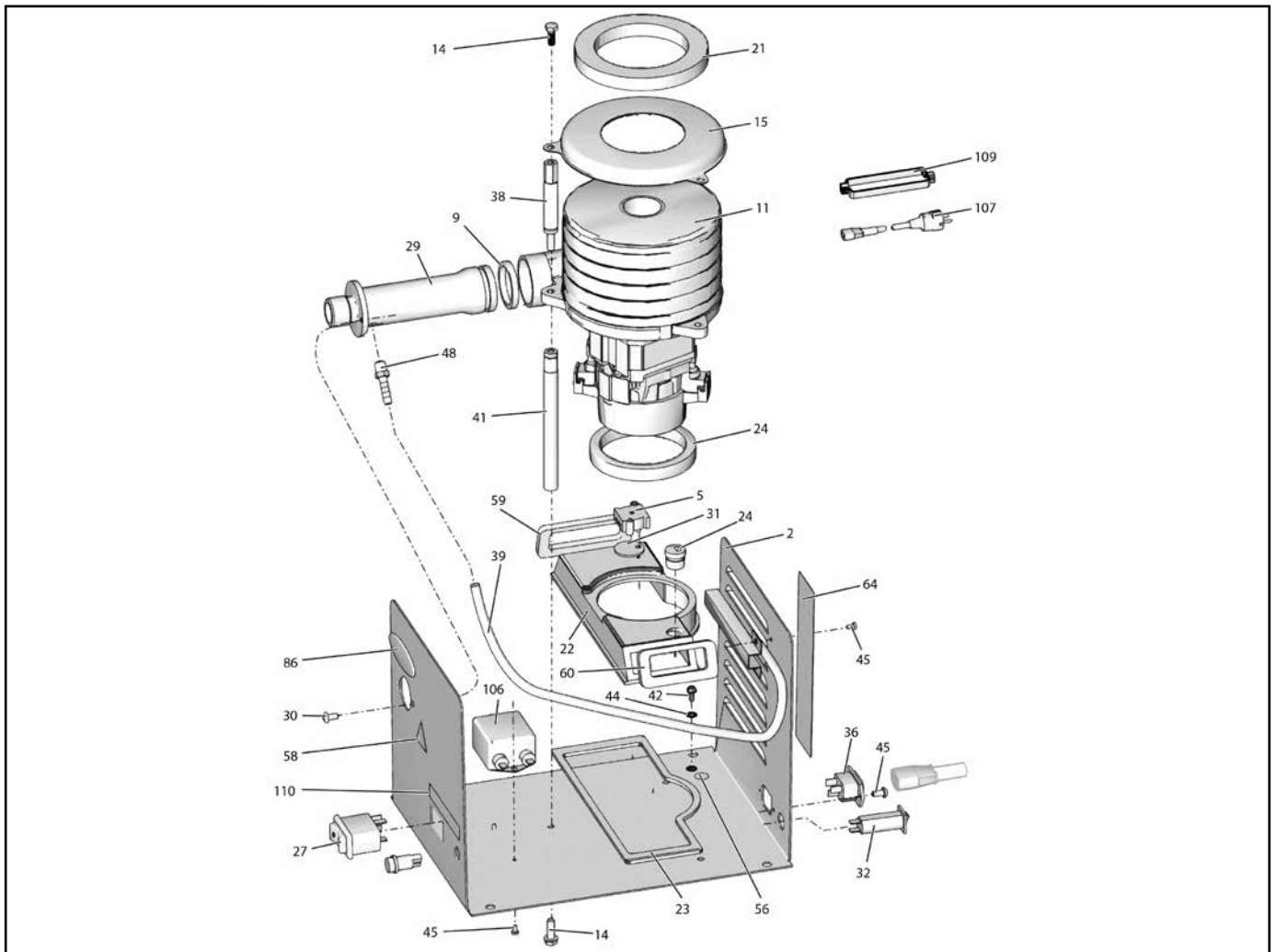
Ersatzteilliste Gehäuse



Pos.	Art.-Nr.	Bezeichnung	Anzahl
1	68 42 04	Gehäuse, unten	1
3	68 42 47	Deckel	1
4	68 42 48	Griff	1
6	68 42 49	Deckel Zubehörfach	1
8	68 42 51	Verschlußklammer	2
13	68 42 01	Luftschlauch 9 m	1
16	68 42 42	Luftfilter	1
17	68 42 52	Filterrahmen	1
18	68 42 44	Schraube	4
19	68 42 53	Dichtung Filter	2
20	68 42 54	Schaumfilter	1
25	68 42 41	Gummifuß	4
30	68 42 56	Flachkopfschraube	2

Pos.	Art.-Nr.	Bezeichnung	Anzahl
33	68 42 05	Hängebecherpistole	1
34	68 42 46	Schlaufe	1
35	68 42 43	Ablage Schlauch	1
49	68 42 02	Ventil, Luftregulierung	1
61	68 42 57	Steckdose, Anschlußkabel	1
77	68 42 58	Sechskantschraube	8
100	68 42 59	Scharnier	2
101	68 42 61	Flachkopfschraube	2
102	68 42 62	Sechskantschraube	2
103	68 42 63	Mutter	2
104	68 42 64	Flasche	1
105	68 42 03	Schnellkupplung	1

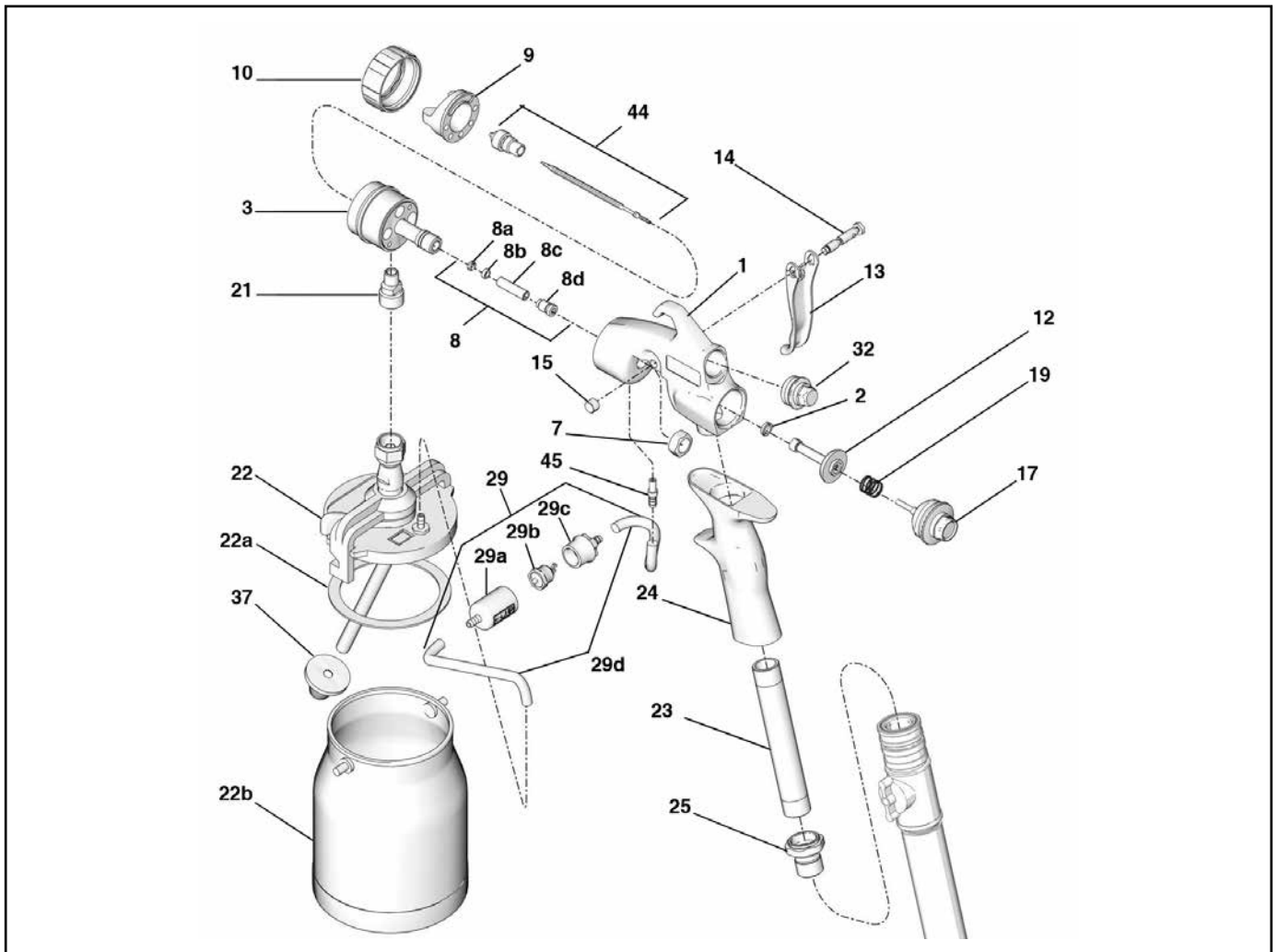
Ersatzteilliste



Pos.	Art.-Nr.	Bezeichnung	Anzahl
2	68 42 71	Metallgehäuse Motor	1
5	68 42 72	Drucksensor	1
9	68 42 73	O-Ring	1
11	68 42 66	Motor	1
14	68 42 74	Sechskantschraube	6
22	68 42 76	Motorführung unten	1
27	68 42 69	Ein/Ausschalter	1
28	68 42 77	Kontrollleuchte	1
29	68 42 78	Schlauchanschluß	1
30	68 42 79	Flachkopfschraube	2

Pos.	Art.-Nr.	Bezeichnung	Anzahl
31	68 42 81	Dichtung Drucksensor	1
32	68 42 67	Sicherungsautomat, 8A	1
36	68 42 82	Steckdose	1
39	68 42 95	Luftschlauch	1
42	68 42 97	Erdungsschraube	1
44	68 42 98	Unterlegscheibe	1
45	68 42 99	Schraube, Torx	6
107	68 42 68	Anschlußkabel	1
109	68 42 90	Zugentlastung	1

Detailzeichnung



Pos.	Art.-Nr.	Bezeichnung	Anzahl
1	68 42 36	Gehäuse Pistolenkopf	1
2	68 42 37	Dichtung Luftventil	1
3	68 42 38	Nadelführung	1
7	68 42 39	Mutter Packung	1
8	68 42 17	Packungssatz Nadel	1
9	68 42 12	Luftkappe	1
10	68 42 14	Überwurfmutter Luftkappe	1
12	68 42 19	Luftventil	1
13	68 42 21	Abzugshebel	1
14	68 42 23	Bolzen Befestigung Abzugshebel	1
15	68 42 24	Mutter Befestigung Abzugshebel	1
17	68 42 26	Verschlussstopfen Nadel	1
19	68 42 27	Feder	1
21	68 42 28	Adapter Anschluss Hängebecher	1

Pos.	Art.-Nr.	Bezeichnung	Anzahl
22	68 42 06	Hängebecher komplett mit Deckel	1
22a	68 42 07	Dichtung Hängebecher	1
22b	68 42 09	Hängebecher	1
23	68 42 29	Luftrohr Griff	1
24	68 42 31	Pistolengriff	1
25	68 42 32	Anschluß Luftschlauch	1
29	68 42 16	Rückschlagventil komplett	1
32	68 42 33	Verschlussstopfen Luftventil	1
37	68 42 11	Filtersieb	1
44a	68 42 08	Düse / Nadel 0,8 mm	
44b	68 42 13	Düse / Nadel 1,3 mm	
44c	68 42 18	Düse / Nadel 1,8 mm	
44d	68 42 22	Düse / Nadel 2,2 mm	
44e	68 42 25	Düse / Nadel 2,5 mm	
45	68 42 34	Anschlußnippel Luftschlauch	1