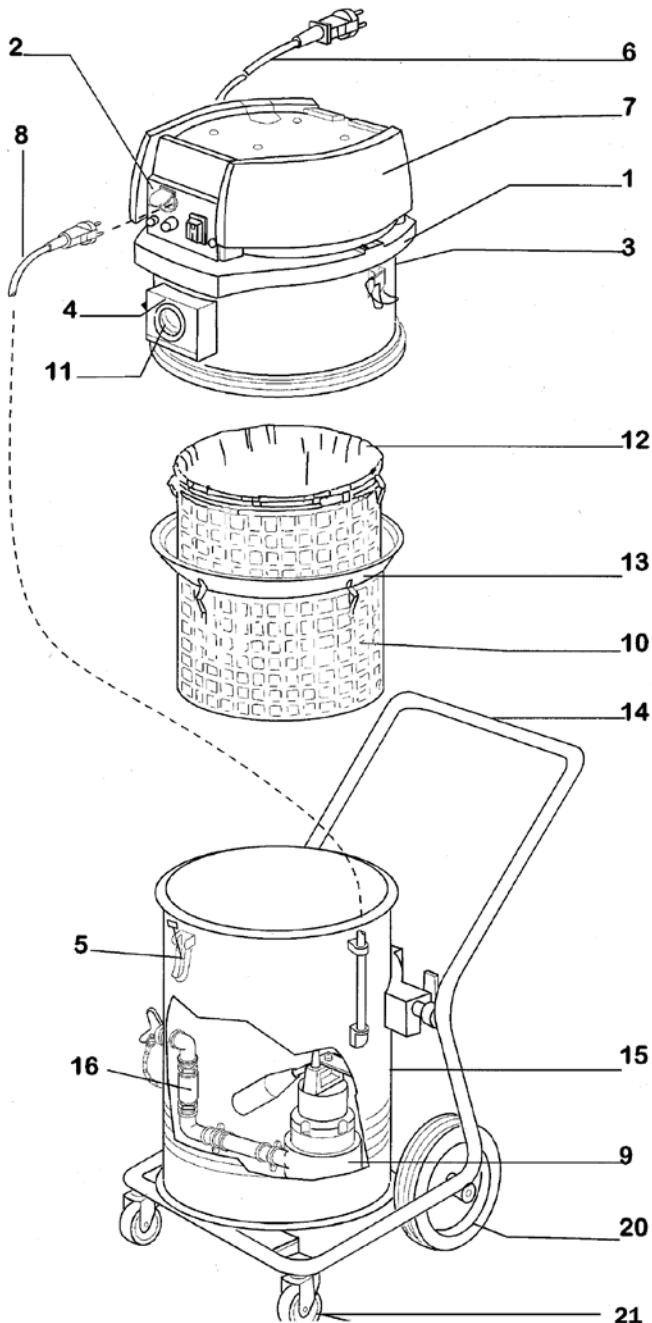


Bild 2

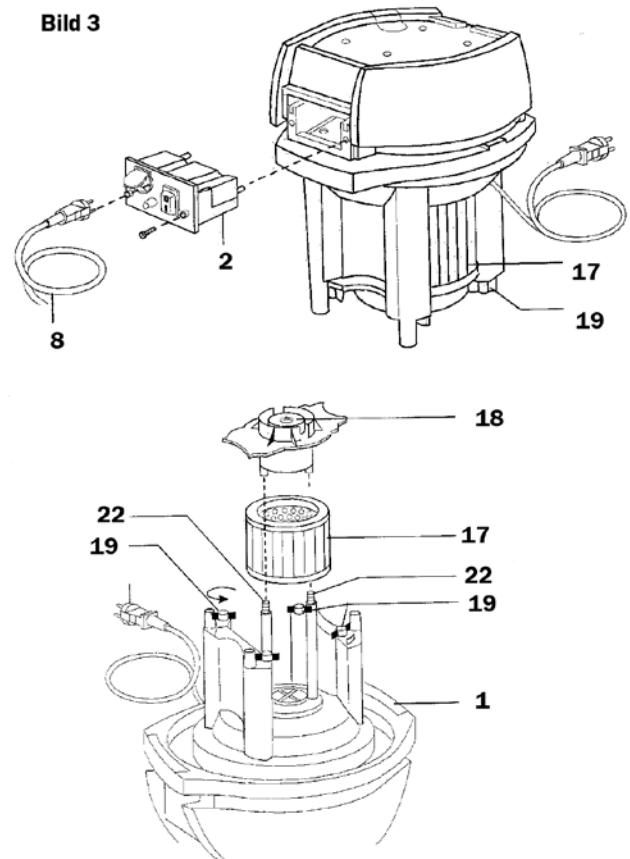


8. Zubehör- und Ersatzteile:

8.1 Absauggerät Ersatzteile:

Nr.	Bezeichnung	
1	Saugkopf	65 77 10
2	Elektronik Kassette	65 77 11
3	Zwischenring	65 77 12
4	Kesselkupplung	65 77 13
5	Spannverschluß Kessel	65 77 14
6	Netzkabel	65 77 15
7	Deckeloberteil Saugkopf	65 77 36
8	Schukostecker Tauchpumpe	65 77 16
9	Tauchpumpe	65 77 17
10	Filterstützkorb	65 77 18
11	Anschlußmuffe Aspra D38	65 77 19
12a	Filtersack 210 my	65 77 30
12b	Filtersack 300 my	65 77 31
12c	Filtersack 400 my	65 77 32
12d	Filtersack 600 my	65 77 33
13	Dichtring	65 77 20
14	Fahrgestell	65 77 21
15	Kessel	65 77 22
16	Rückschlagkappe	65 77 23
17a	Faltenfilter C	65 77 25
17b	Faltenfilter K1	65 77 26
18	Schwimmergeh. m. Bohra.	65 77 27
19	Knebelschraube	65 77 40
20	Rad d= 250 mm	65 77 29
21	Lenkrolle	65 77 34
22	Abschaltsonden	65 77 35

Bild 3



8. Zubehör- und Ersatzteile:

8.2 Zubehör:

Bezeichnung	Art.-Nr.
Verlängerungs-HD-Schlauch, 10 m	65 65 14
Verlängerungs-Saugschlauch kpl., 10 m	65 70 10
Verlängerungs-Abflußschlauch, 10 m	65 70 16
Wasseransaugdüse	65 10 30
Saugrohr Metall 1,2 m	65 10 10
Verbinder Saug- und HD-Schlauch	65 10 21
Schlauchhalter	64 24 25
Doppelnippel für HD-Schlauch	65 65 31
Kleinflächen-Reinigungshaube	65 76 50
Großflächen-Reinigungshaube	65 75 60
Gerüstlaufschiene mit Federzug	65 78 00
Fremdgeräteadapter (M22-Gewinde)	65 65 29
Breite Laufrollen (kugelgelagert) für Großflächen- und Standard-Reinigungshaube (für empfindliche Untergründe)	65 74 50
Breite Laufrollen für Großflächen- und Standard-Reinigungshaube (zur leichteren Führung der Haube)	65 75 54

8.3 Standard-Reinigungshaube Ersatzteile:

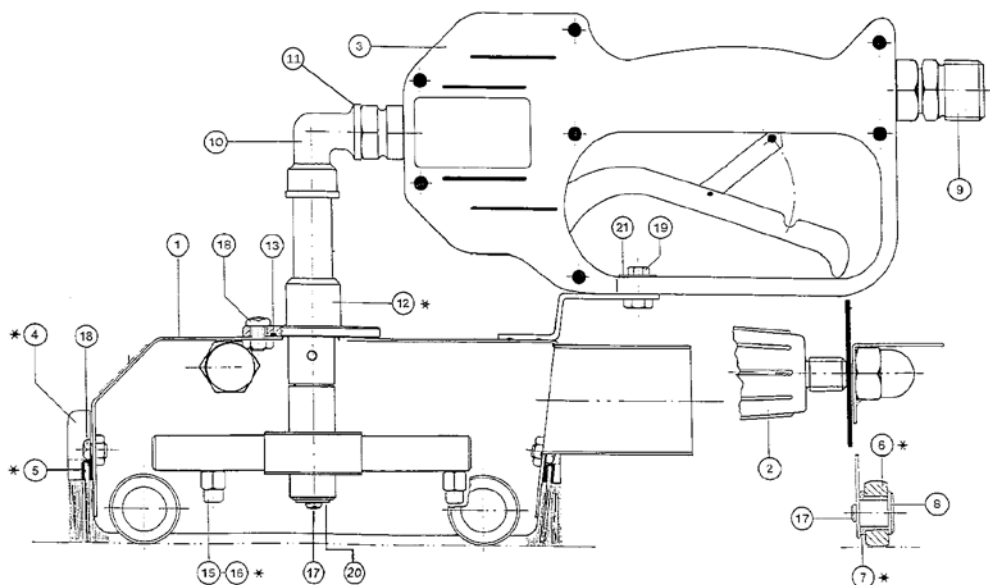
Nr.	Bezeichnung	Art.-Nr.
1	Haube	65 74 01
2	Griffstück außen	65 71 16
3	HD-Absperrventil (neu)	65 71 30
4	Dichtbürstensatz, 4 teilig	65 74 18
6	Rolle	65 74 04
7	Lagerbuchse	65 74 05
8	Lagerzapfen	65 74 06
9	Anschlußnippel	65 71 21
10	Winkel 90 Grad	65 71 23
11	Umrüstsatz	65 75 46
12	Wechselteil Punktstrahl	65 75 51
12a	Wechselteil Flachstrahl	65 75 52
15	Düse 0,95	65 74 08
16	Düse 1,27 (mit Rille)	65 74 19
17	Linsenschraube M 4 x 8	65 74 12
18	Linsenschraube M 5 x 10	65 74 13
19	Sechskantschraube M 5 x 12	65 74 14
20	Scheibe A 4,3	61 20 39
21	Scheibe A 5,3	65 74 15

- o. Abb. Kunststoffrollensatz 65 74 41
- o. Abb. Thermometer mit Klebering 65 75 53

Achtung:

Wir empfehlen den Einsatz der beigegefügt Düsen 1,27 Durchmesser, falls Ihr Hochdruckreiniger mehr als 11 l Wasser die Minute fördert.

Bild 4



* Verschleißteile