

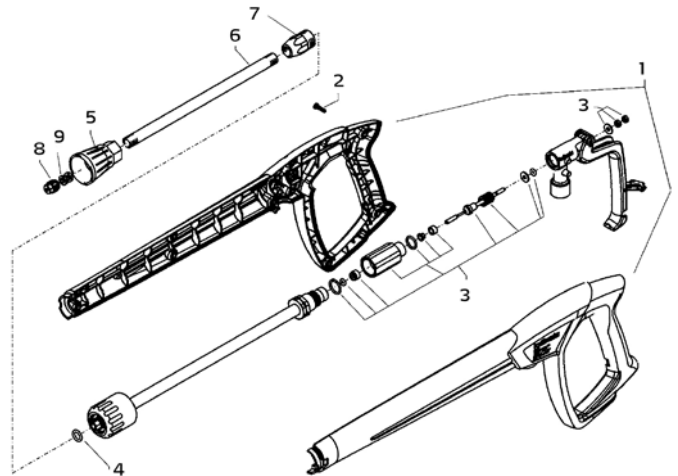
Ventilgehäuse

Pos.	Art.-Nr.	Bezeichnung
1	65 62 69	Ventilgehäuse
2	65 62 71	Ventilstopfen
3	65 62 72	Ventilstopfen mit R1/4"IG
4	65 63 26	Ventil
5	65 62 74	Dichtstopfen M8 x 1
6	65 62 76	Dichtstopfen M10 x 1
7	65 62 66	O-Ring 12 x 2
8	65 62 77	O-Ring 11 x 1,5
9	65 62 78	Edelstahlsitz
10	65 62 79	Sicherungsring
11	65 62 81	Anlaufentlastungsventil
11.1	65 62 82	Edelstahlkugel 10,0 mm
12	65 62 83	Edelstahlfeder
13	65 62 84	Verschlusssschraube
14	65 62 86	Steuerkolben 6 mm für AZ mit Dichtungen
15	65 62 87	Parbaks für Kolben 14 mm
16	65 62 88	Parbaks für Spindel 6 mm
17	65 62 89	MS-Scheibe
18	65 62 91	Kolbenführung 6 mm
19	65 62 92	Mutter M6
20	65 62 93	Feder schwarz für AZ-Pumpe
21	65 62 94	Federdruckscheibe
22	65 62 96	Kugellager
23	65 62 97	Handrad M6 für AZ-Pumpe
24	65 62 98	Mutter M6 mit SW8
25	65 62 99	Kappe für Handrad AZ-Pumpe
26	65 63 01	Manometer
27	65 63 02	Stützring
28	65 63 03	Manschette 14 x 24 x 5/2,5
28.1	65 63 04	Gewebe-Manschette 14 x 24 x 5/2,5
29	65 63 06	Backring 14 x 24

Pos.	Art.-Nr.	Bezeichnung
30	65 63 07	O-Ring 24 x 2
31	65 63 08	Leckagering
32	65 63 09	Zwischenring mit Abstützung
33	65 63 11	Rückschlagfeder
34	65 63 12	Ausgangsteil für Kugelrückschlagventil
35	65 63 13	Verschlussstopfen
36	65 62 37	Aluminium-Dichtring
42	65 62 63	Innensechskantschraube M8 x 25 - A2
43	65 63 14	Innensechskantschraube M8 x 45 - A2
44	65 63 16	Dichtring Kupfer
45	65 63 17	Sauganschluss
46	65 61 16	Wasserfilter
48	65 61 17	Gummi Dichtring
49	65 61 18	Steckkupplung
50	65 63 18	O-Ring
52	65 63 19	O-Ring 18 x 2
53	65 63 27	Reparatur-Satz Ventile
54	65 63 22	Reparatur-Satz Manschetten
55	65 63 23	Steuerkolben komplett mit Handrad
56	65 63 28	Ventilgehäuse komplett

Pistole mit Lanze

Pos.	Art.-Nr.	Bezeichnung
1	65 62 28	Pistolenschale rechts + links
2	65 62 29	Schraube 3,5 x 14
3	65 62 31	Reparatursatz Pistolenhandgriff
4	65 65 59	O-Ring ST30 für HD-Schlauch und Lanze
5	65 62 32	Düsenchutz M12 x 1
6	65 62 33	Rohr 500 mm
7	65 62 34	ST30 Nippel M22 x 1,5/R1/4" mit ISK
8	65 63 29	Flachstrahldüse
9	65 62 37	Aluminium Dichtring
o. Abb.	65 65 33	HD-Pistolenhandgriff



Getriebeteil

Pos.	Art.-Nr.	Bezeichnung
1	65 62 52	Gehäusplatte
2	65 62 53	Öldichtung 14 x 24 x 7
3	65 62 54	O-Ring 83 x 2
4	65 62 56	Plungerfeder
5	65 62 57	Federdruckscheibe 14 mm
6	65 62 58	Plunger 14 mm AZ-L
7	65 62 59	Sprengtring 14 mm
8	65 63 31	Taumelscheibe 9,5°
9	65 62 62	Axial-Rillenkugellager 3-teilig
10	65 62 63	Innensechskantschraube M8 x 25
11	65 62 64	Ölablassstopfen M18 x 1,5 mit Magnet
12	65 62 66	O-Ring 12 x 2
13	65 64 33	Ölschauglas
14	65 64 32	Ölverschlussschraube rot
15	65 62 67	Dichtung Öldeckel
16	65 62 68	Deckel Ölgehäuse
17	65 60 98	Innensechskantschraube M5 x 12

